

DM66 SMART

Code	Nominal/lm	Real/lm	LED/W	System/W	CCT	mA	Driver MADE IN ITALY
DM66/3K/90/1	4350	4100	37	40	3000K	1050	ON-OFF
DM66/4K/90/1	4500	4250	37	40	4000K	1050	ON-OFF
DM66/3K/90/2	4350	4100	37	40	3000K	1050	PUSH/DIM 1-10V
DM66/4K/90/2	4500	4250	37	40	4000K	1050	PUSH/DIM 1-10V
DM66/3K/90/3	4350	4100	37	40	3000K	1050	DALI
DM66/4K/90/3	4500	4250	37	40	4000K	1050	DALI

DM66/3K/90/9	4350	4100	37	40	3000K	1050	WI-FI ZIGBEE
DM66/4K/90/9	4500	4250	37	40	4000K	1050	WI-FI ZIGBEE
DM66/3K/90/10	4350	4100	37	40	3000K	1050	BLUETOOTH BLL
DM66/4K/90/10	4500	4250	37	40	4000K	1050	BLUETOOTH BLL
DM66/3K/90/11	4350	4100	37	40	3000K	1050	BLUETOOTH CASAMBI
DM66/4K/90/11	4500	4250	37	40	4000K	1050	BLUETOOTH CASAMBI

Utilizzabile tramite gateway Zigbee, non fornito / Utilizzabile tramite APP BLL PLUS o CASAMBI (per sistemi IOS e Android)
 To be used through Zigbee gateway, not included / It can be controlled via APP BLL PLUS or CASAMBI (for IOS and Android systems)
 À utiliser avec gateway Zigbee, not included / Possibilité de contrôle remote via APP BLL PLUS ou CASAMBI (pour systèmes Apple et Android)
 Zu benutzen mit Zigbee-Zugang, nicht enthalten / Steuerbar mit APP BLL PLUS oder CASAMBI (für Apple- und Android-Systeme).



Mind in Italy

Apparecchio LED per installazione in appoggio.
 Installazione a plafone e sospensione tramite accessori.

LED fitting for surface-mounted installation.
 Surface-mounted and suspended installation with accessories.

Appareil LED encastré au plafond.
 Installation au plafond et en suspension avec accessoires.

LED-Leuchte für den Deckeneinbau.
 Aufputz- und Pendelversion mit Zubehör.

LED 2835 CRI>90

2835 LED CRI>90

LED 2835 CRI>90

2835 LED CRI>90

Lifetime 50.000h (L80B10).

Lifetime 50.000h (L80B10).

Durée de vie 50.000h (L80B10).

Lebensdauer 50.000 Std. (L80B10).

Corpo in policarbonato bianco.

White polycarbonate body.

Corps en polycarbonate blanc.

Weisses Polycarbonat.

Lenti piramidali in PMMA: miglior comfort visivo e maggiore efficienza luminosa

Pyramidal lenses in PMMA: optimal visual comfort and highest light output.

Optiques pyramidales en PMMA pour un meilleur confort visuel et majeure efficacité lumineuse.

Pyramidenlinsen aus PMMA: optimaler Sehkomfort und höchste Lichtstärke.

Conforme al CAM EDILIZIA, criteri ambientali minimi.
 Decreto Ministeriale 11 ottobre 2017.

--

--

--

Alimentatore 220-240V 50/60Hz incluso.

220-240V 50/60Hz driver included.

Alimentation 220-240V 50/60Hz incluse.

220-240V 50/60Hz Treiber enthalten.

Garanzia prodotto:
 driver Made in Italy 5 anni

Product guarantee:
 5 years with Made in Italy driver.

Garantie produit: 5 ans avec
 alimentation Made in Italy.

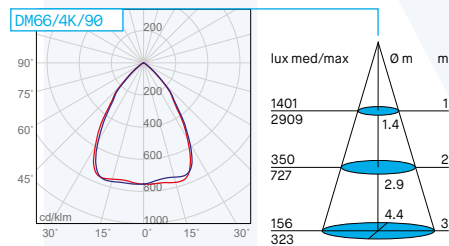
Produktgarantie:
 5 Jahre with Made in Italy Treiber.

Peso: 3.25Kg

Weight: 3.25Kg

Poids: 3.25Kg

Gewicht: 3.25Kg



Gestione della luce / Light management, see [cat.42](#)

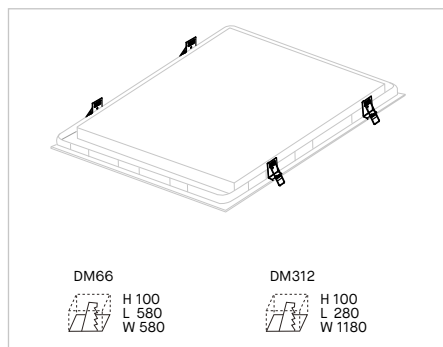
DIM 1-10V	PUSH	DALI	Wi-Fi ZIGBEE	Bluetooth BLL	Bluetooth CASAMBI
			✓	✓	✓

E' possibile selezionare la potenza desiderata tramite il selettore sul driver / Possibility to select the desired power via the selector on the driver

Possibilité de selectionner la puissance souhaitée sur le switch de l'alimentation / Möglichkeit mit dem Treiber Stromstärke auszuwählen.

Driver mA	Nominal/lm 3K-4K	Real/lm 3K-4K	System/W
400	2150-2250	2040-2135	16
500	2500-2600	2370-2465	20
600	2850-2950	2705-2795	24
700	3200-3400	3061-3252	27

Driver mA	Nominal/lm 3K-4K	Real/lm 3K-4K	System/W
800	3300-3400	3130-3225	31
900	3900-4050	3700-3800	34
1050	4350-4500	4100-4250	40



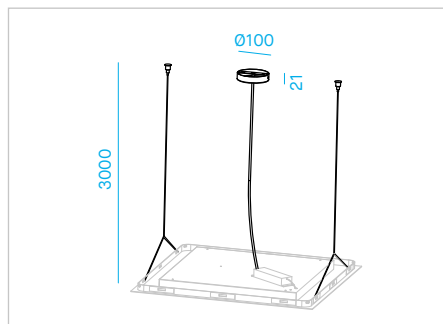
AD2

Kit molle (4 pz.) per installazione a semi-incasso: molle in acciaio da fissare sul pannello per installazione a semi-incasso su cartongesso continuo.

Kit springs (4 pcs) for ceiling semi-recessed version installation: steel springs to fix on the back of the panel for the installation on false ceiling.

Kit ressorts pour version semi-encastrée: ressorts en acier à fixer sur le dos du produit pour installation sur faux-plafond continu.

Kit: Klammern für die halbeingebaute Deckenversion; Stahlfedern um die Panelrückseite an der abgehängten Decke zu befestigen.



AD3

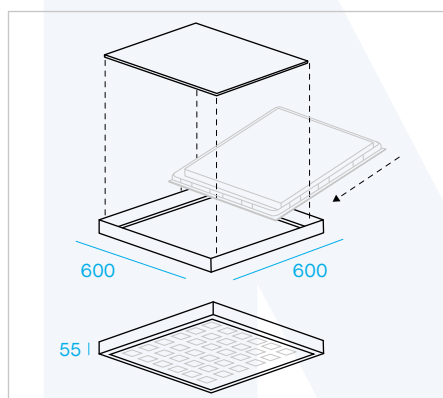
Kit per installazione a sospensione: n.2 cavi in acciaio da fissare direttamente al retro del pannello e al soffitto, massima estensione del cavo 3000mm. Completo di rosone di alimentazione bianco e cavo di 3m da fissare al soffitto.

Kit installabile su pannello e su carter AD4.

Kit for suspended installation: n.2 steel ropes to fix on the back of the panel for the installation on ceiling, max length of ropes 3000mm. Complete with white rose for ceiling mounting including 3m supply cable. Kit suitable for panel and carter AD4.

Kit pour version en suspension: n. 2 fils en acier à fixer au dos du produit pour l'installation au plafond, longueur max 3000mm. Complet de rosace blanc avec câble d'alimentation de 3m.

Kit für die Pendel-Version: Nr. 2 Stahlkordel um die Rückseite der Leuchte zu befestigen, max. Länge der Kordel 3000 mm. Komplett mit weisser Rosette für den Deckenaufbau und einem 1,5m Stromkabel.



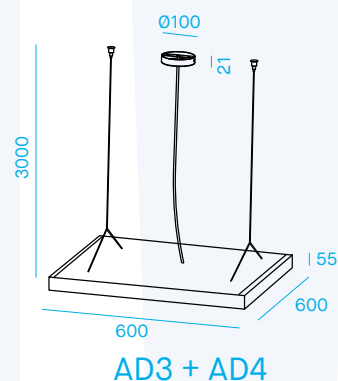
AD4/_

Carter: struttura in alluminio verniciato bianco goffrato per installazione a plafone.

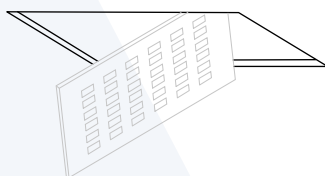
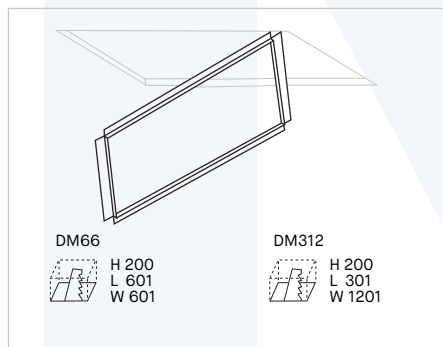
Carter: white-embossed painted aluminium structure for ceiling installation.

Carter: structure en aluminium peint blanc mat pour installation au plafond.

Carter: weiss gehämmerte Aluminium-Struktur für die Deckeninstallation.



AD3 + AD4



AX5/_

Telaio per cartongesso: telaio in alluminio da fissare direttamente su cartongesso continuo, 13mm, per installare il pannello in appoggio.

Kit with structure for false ceiling: aluminium structure to mount directly on the continuous false ceiling, 13mm, for recessed installation.

Kit avec structure pour placoplâtre: structure en aluminium à fixer directement au placoplâtre continu pour installer le luminaire en appui.

Kit für abgehängte Decken: Aluminium-Struktur; direkt auf die abgehängte Decke für eine fortlaufende Einbauinstallation.

Accessori su richiesta — Accessories upon request - Accessoires sur demande - Zubehör auf Anfrage

Code	Descrizione	Description	Description	Beschreibung
AD2	Kit molle a incasso	<i>Kit springs for recessed installation</i>	Kit ressorts pour version encastrée	<i>Kit: Federn für Einbauinstallation</i>
AD3	Kit a sospensione L.3m	<i>Kit for suspended installation L.3m</i>	Kit suspension L.3m	<i>Kit für Pendelinstallation Länge 3m</i>
AD4/66	Carter bianco per DM66	<i>White carter for DM66</i>	Carter blanc pour DM66	<i>Weisser Carter für DM66</i>
AD4/312	Carter bianco per DM312	<i>White carter for DM312</i>	Carter blanc pour DM312	<i>Weisser Carter für DM312</i>
AX5/66	Telaio per cartongesso, foro incasso 601x601mm	<i>Structure for false ceiling, cut-out 601x601mm</i>	Structure pour placoplâtre, découpe 601x601mm	<i>Struktur für abgehängte Decken, ausgeschnitten 601x601mm</i>
AX5/312	Telaio per cartongesso, foro incasso 301x1201mm	<i>Structure for false ceiling, cut-out 301x1201mm</i>	Structure pour placoplâtre, découpe 301x1201mm	<i>Struktur für abgehängte Decken, ausgeschnitten 301x1201mm</i>

Kit emergenza disponibile su richiesta - Emergency kit available upon request - Kit secours disponible sur demande - Notfall-Kit auf Anfrage erhältlich

Code	Descrizione	Description	Description	Beschreibung
KIT EM/LED/1H	Kit emergenza per LED 1 ora - Batt.7.2V - 1.5Ah	<i>Emergency kit for LED 1 hour - Batt.7.2V - 1.5Ah</i>	Kit secours pour LED 1 heure - Batt.7.2V - 1.5Ah	<i>Notfall-Kit für LED 1 Stunde - Batt.7.2V - 1.5Ah</i>
KIT EM/LED/3H	Kit emergenza per LED 3 ore - Batt.7.2V - 4Ah	<i>Emergency kit for LED 3 hours - Batt.7.2V - 4Ah</i>	Kit secours pour LED 3 heures - Batt.7.2V - 4Ah	<i>Notfall-Kit für LED 3 Stunden - Batt.7.2V - 4Ah</i>