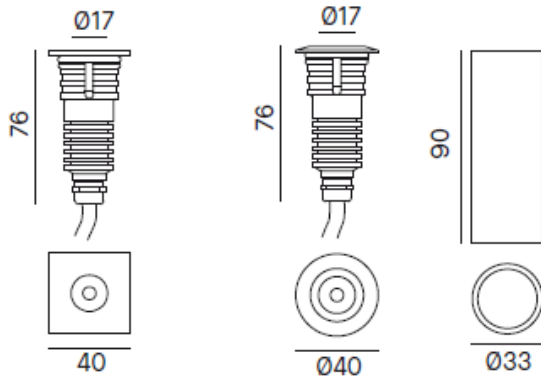


code 90970-90971

LED - 3W - 700mA



90971

90970



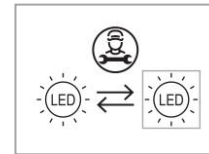
MADE IN P.R.C.

APPLICAZIONE A CONTROSOFFITTO:
UTILIZZARE LE MOLLE INCLUSE NELLA CONFEZIONE
CEILING APPLICATION:
USE THE SPRINGS INCLUDED IN THE PACKING

APPLICAZIONE A INCASSO A PAVIMENTO:
UTILIZZARE LA CASSAFORMA INCLUSA NELLA CONFEZIONE
GROUND RECESSED APPLICATION:
USE THE HOUSING INCLUDED IN THE PACKING

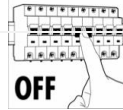
ATTENZIONE: NON FISSARE IL PUNTO DI EMISSIONE DEI LED
CAUTION: DO NOT LOOK DIRECTLY AT LED EMISSION POINT

Questo prodotto contiene una sorgente luminosa di classe di efficienza energetica: F
This product contains a light source of energy efficiency class: F



ATTENZIONE: la sicurezza dell'apparecchio è garantita solo con l'uso appropriato delle seguenti istruzioni; per cui è necessario conservarle.
L'APPARECCHIO DEVE ESSERE INSTALLATO SOLO DA PERSONALE QUALIFICATO. NEL RISPETTO DELLE NORME D'INSTALLAZIONE NAZIONALI (DM37/08).
L'AZIENDA DECLINA OGNI RESPONSABILITA' QUALORA L'INSTALLAZIONE NON AVVENGA SECONDO LE NORME VIGENTI. LASCIARE COPIA DI QUESTE ISTRUZIONI AL RESPONSABILE DELLA MANUTENZIONE.

TOGLIERE LA TENSIONE PRIMA DI EFFETTUARE QUALSIASI TIPO DI MANUTENZIONE E DURANTE LA PRIMA INSTALLAZIONE.

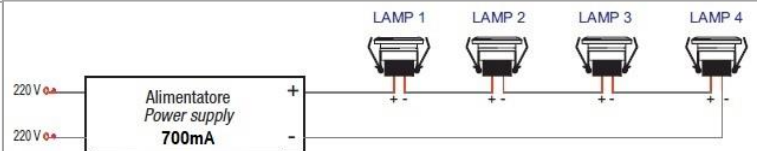


CAUTION: fitting safety can be guaranteed only if below instructions are followed properly. Therefore, they must be kept.
THE FIXTURE MUST BE INSTALLED EXCLUSIVELY BY QUALIFIED PERSONNEL. THE COMPANY DENIES ANY LIABILITY IN CASE INSTALLATION IS NOT CARRIED OUT IN COMPLIANCE WITH CURRENT LAWS.
LEAVE COPY OF THESE INSTRUCTIONS TO MAINTENANCE PERSONNEL IN CHARGE.

ENSURE THE POWER IS SWITCHED OFF BEFORE STARTING MAINTENANCE AND DURING THE FIRST INSTALLATION.

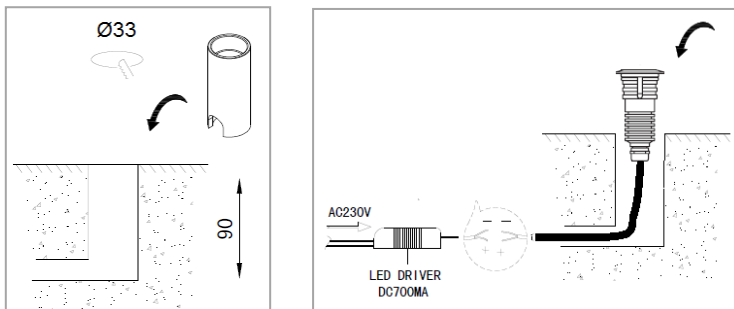
COLLEGAMENTO IN SERIE - CONNECTION IN SERIES

Gli apparecchi LED regolati in corrente 700mA devono essere collegati in serie
LED fittings rated 700mA power supply must be connected in series



Per maggiori informazioni consultare il catalogo generale / Look the general catalogue for more details

PRODOTTO FORNITO CON CAVO IN NEOPRENE H05RN-F 2x0,75mm² cm.100
PRODUCT SUPPLY WITH AN NEOPRENE H05RN-F 2x0,75mm² CABLE cm.100



ALIMENTATORI 700mA EQUIVALENTE SELV
POWER SUPPLY 700mA SELV EQUIVALENT
(According to EN 61347-2-13)

5750/IP	3W	IP65	max1 prodotto/fitting
5761	6-10W	IP20	min3-max4 prodotti/fittings
5723	1-14W	IP67	min1-max4 prodotti/fittings
5859	1-31W	IP20	min2-max9 prodotti/fittings
5863	7-35W	IP68	min4-max10 prodotti/fittings

da ordinare separatamente/to be ordered separately

Calpestabile:
Carico statico 5kN (500Kg.) - 100°C

Walk over:
Static load of 5kN (500Kg.) - 100°C

Nobile Italia S.p.A.

Export Sales Department

www.nobile.it - info@nobile.it

export.dpt@nobile.it

IS 90970-90971 - Rev.13 - 01/2024

MORSETTIERA NON INCLUSA, L'INSTALLAZIONE RICHIEDE L'AIUTO DI PERSONALE QUALIFICATO; MORSETTIERE CONFORME A EN 60998-2-1, PER CAVI SEZIONE DA 0.75mm² A 2mm². LA MORSETTIERA DEVE ESSERE INSTALLATA IN UNA SCATOLA, GARANTENDO LA CLASSIFICAZIONE IP SECONDO LE NORME DI CABLAGGIO.

Attenzione: se il cavo flessibile esterno di questo apparecchio viene danneggiato, deve essere sostituito da un cavo speciale disponibile esclusivamente presso il costruttore o il suo servizio di assistenza.

TERMINAL BLOCK NOT INCLUDED, INSTALLATION REQUIRES ADVICE OF QUALIFIED STAFF; TERMINAL BLOCK CONFORM TO EN 60998-2-1 FOR SECTION FROM 0.75mm² TO 2mm² CABLES. THE TERMINAL BLOCK SHALL BE INSTALLED IN A BOX ASSURING IP CLASSIFICATION ACCORDING TO WIRING RULES.

Be careful: should the external flexible cable of the fitting be damaged, it must be replaced by a special cable supplied exclusively by the manufacturer or its service.

AVVERTENZE GENERALI - GENERAL WARNINGS

I TEMPI E I METODI NECESSARI PER LA MANUTENZIONE DIPENDONO DAL LUOGO E SITUAZIONE DI MONTAGGIO E DALLE CONDIZIONI AMBIENTALI.

VERIFICARE L'INTEGRITÀ DEI CAVI, DEI PRESSACAVI E DELLE CONNESSIONI. IN CASO FOSSE DANNEGGIATI SONO DA SOSTITUIRE CON RICAMBI CONFORMI ALL'ORIGINALE.

IL PRODOTTO E' IN CLASSE III. NECESSITA IL COLLEGAMENTO ALL'ALIMENTATORE 700mA

PRODOTTI CHIMICI O ACIDI, UTILIZZATI IN FASE DI PULIZIA, POSSONO DANNEGGIARE LA SUPERFICIE E PROVOCARE LA CORROSIONE ANTICIPATA SIA DELLE CASSAFORME CHE DEGLI APPARECCHI.

APPARECCHI A LED AD INCASSO NEL PLAFONE

Al fine di garantire un corretto funzionamento dei LED, salvaguardandone la durata e l'efficienza, è necessario che gli apparecchi ad incasso a plafone vengano installati in modo tale che il corpo dissipante risulti libero, possibilmente in ambiente arieggiato. Questo per agevolare di svolgere la propria funzione di irradiare verso l'esterno il calore generato dal funzionamento del LED. Come parametro di riferimento per definire il livello massimo di temperatura nell'ambiente circostante è quella indicata sul rispettivo alimentatore in dotazione con il simbolo Ta. Da verificare con apparecchio in esercizio. Si raccomanda pertanto, di non coprire o inglobare il dissipatore con schiume poliuretatiche, resine o con qualsiasi altro materiale con basse proprietà termo conduttive (legno, plastica, etc.). Inoltre è fatto divieto posizionarlo direttamente all'interno delle lastre di laterizio della soletta.

TIPOLOGIA ALIMENTATORI, GESTORI - CAVO DI ALIMENTAZIONE

Tutti i gestori sono alimentati a tensione costante. Per impianti di potenza superiore ai 100W necessitano di un adeguato dimensionamento della sezione del cavo a 24Vdc (vedi tabelle relative).

La caduta di tensione nei sistemi di collegamento a tensione costante causa una variazione di luminosità nei prodotti alimentati. In fase preliminare d'impianto valutare la correttezza del cavo.

USO DEGLI ALIMENTATORI

Ogni codice prodotto ha indicato, sia nel catalogo generale sia nella scheda tecnica relativa, quali sono gli alimentatori prescritti dal fabbricante per il corretto funzionamento. L'utilizzo improprio di alimentatori non corrispondenti a quanto prescritto può essere causa di malfunzionamento dell'apparecchio. Ciò esula dalla copertura di garanzia del prodotto, violando le condizioni di garanzia. La Nobile Italia S.p.A. sarà sollevata da tutti i danni causati dall'imperizia dell'installatore.

MANOMISSIONE E MALFUNZIONAMENTO DEGLI APPARECCHI

Nel caso di manomissione degli apparecchi viene a decadere automaticamente la garanzia di prodotto. Nel caso di malfunzionamento degli apparecchi segnalare la non conformità al nostro Ufficio Assistenza Tecnica Clienti, il quale provvederà alla verifica tecnica di cui è stata eseguita l'installazione, verificato che il tutto è stato eseguito a regola d'arte, sarà emessa autorizzazione al reso, il prodotto malfunzionante sarà immediatamente sostituito senza addebito di costi. **IL PRODOTTO NON DEVE ESSERE MANOMESSO.**

TIMES AND METHODS NECESSARY FOR MAINTENANCE DEPENDS ON PLACE, ENVIRONMENTAL AND MOUNTING CONDITIONS.

CHECK CABLES, CABLE GLAND AND CONNECTIONS WHOLENESS. IF THEY ARE DAMAGED, THEY MUST BE REPLACED IN COMPLIANCE WITH THE ORIGINAL.

THE PRODUCT IS IN INSULATION CLASS III, NEED THE CONNECTION TO POWER SUPPLY 700mA

CHEMICAL PRODUCTS OR ACIDS, USED FOR CLEANING, CAN DAMAGE THE SURFACE OF THE FORMWORK AND THE FITTING, CAUSING THEIR CORROSION.

LED FITTING FOR CEILING INSTALLATION

In order to ensure a correct LED functioning, safeguarding life time and efficiency, it's necessary that ceiling mounted fittings are installed keeping the heat sink body free, possibly in a ventilated environment.

This is to facilitate its own function to radiate heat generated by LEDs outwards. Consider the Ta symbol showed on the power supply included to know the maximum environment temperature level.

This is to be checked with the working fitting. It is suggested neither to cover the heat sink nor to enclose it in polyurethane foams, resins or any other material with low-conductive properties (wood, plastic material, etc.). Moreover, it is forbidden to put the fitting directly inside the brick slab.

TYPE OF POWER SUPPLIES, CONTROL SYSTEM - SUPPLY CABLE

All control systems are supplied at constant voltage. In case of system requiring a wattage higher than 100W, it is necessary a sizing of the cable section at 24Vdc (see related tables).

The voltage drop in connection systems at constant voltage causes a variation in lightness in the supplied products.

Before wiring start up, check correctness of cable.

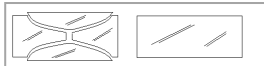
USE OF POWER SUPPLIES

Each product code has marked, both in the general catalogue and in related data sheet, which are the power supplies suggested by the manufacturer for the correct functioning of the fitting. The use of different power supplies than suggested ones can cause malfunctioning of the products. In this case, as this use violates guarantee conditions, the guarantee will be not valid. Nobile Italia S.p.A. will not be responsible for damages caused by incorrect installation.

DAMAGING AND MALFUNCTIONING OF FITTINGS

In case of damaging of fittings, product guarantee decays automatically. In case of malfunctioning of the fittings, inform our Technical Customer Care Office of the non conformity. Our staff will carry out a technical check about correct installation phases, then if everything has been done correctly, they will issue an authorization for returned items and non working product will be immediately replaced without any charge.

DO NOT DAMAGE THE FITTING



In caso di rottura del vetro, il prodotto non può essere utilizzato; contattare il costruttore per la sua sostituzione.

In case of broken glass, the product cannot be used; contact the supplier for replacing it.



DIRETTIVA 2012/19/EU (Rifiuti di Apparecchiature Elettriche ed Elettroniche - RAEE)

Il prodotto a fine vita deve essere smaltito e riciclato in appositi centri di raccolta, non può essere smaltito come rifiuto domestico. Dettagli sui centri di raccolta disponibili c/o ufficio governativo locale e c/o il rivenditore del prodotto.

DIRECTIVE 2012/19/UE (Waste Electrical and Electronic Equipment - WEEE)

The product at the end of life must be disposed of and recycled in a designated collection point, cannot be treated as household waste. Details on the collection points available c/o local government office or the product retailer.

Questo apparecchio è stato costruito secondo gli standard europei EN 60598-1 ultima edizione. Nobile Italia S.p.A. Viale Alexandre Gustave Eiffel, 100 Commercicy Isola P 21-24 - 00148 Roma Italy - tel. +39-06-65002524 garantisce la qualità del proprio apparecchio.

E' vietata la riproduzione anche parziale delle illustrazioni contenute. La società si riserva il diritto di modificare senza preavviso le caratteristiche tecniche e estetiche dei prodotti illustrati nell'ottica di migliorare costantemente le prestazioni e la qualità.

This fixture has been manufactured according to European standards EN 60598-1 last edition. Nobile Italia S.p.A. Viale Alexandre Gustave Eiffel, 100 Commercicy Isola P 21-24 - 00148 Roma Italy tel. +39-06-65002524 guarantees the quality of its equipment.

No pictures contained in this manual may be reproduced, even partially. The company reserves the right to change the technical and aesthetic characteristics of the products shown in order to constantly improve quality and performance.