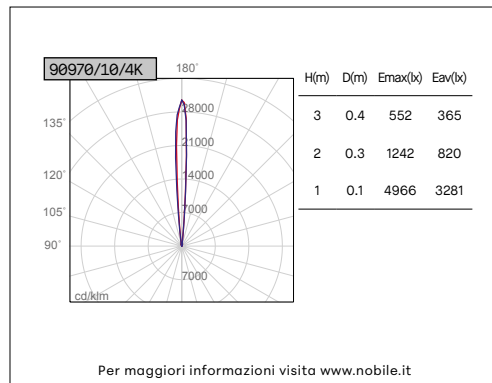
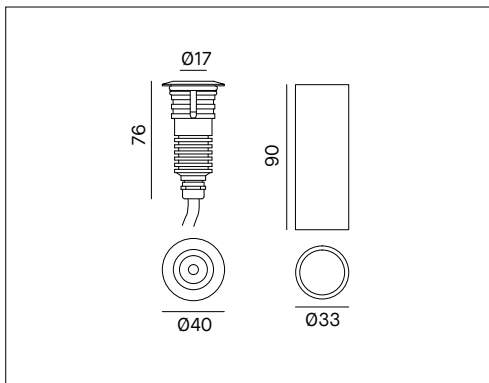


90970



MINI INCASSO



VOCI DI CAPITOLATO



Apparecchio LED tondo da esterno per installazione a soffitto, parete, pavimento o terra (controcassa inclusa) a 700mA. Emissione fissa, fascio di luce 10° o 45°. Corpo in alluminio anodizzato nero. Anello in acciaio inox AISI 316. Lente in metacrilato. IK08. IP67. Cavo da 1000mm in neoprene H05RN-F 2x1mm<sup>2</sup>. Dimensioni ridotte: diametro 40mm, altezza 76mm. Alimentatore non incluso.

<b>Montaggio</b>	Tipo di prodotto	<b>Incasso da esterno</b>			
	Tipo di installazione	<b>Soffitto, parete, pavimento, terreno</b>			
<b>Dimensione</b>	Cornice	<b>40mm</b>			
	Altezza	<b>76mm</b>			
	Foro	<b>33mm</b>			
<b>Lamp</b>	LED	<b>OSRAM</b>			
	System/W	<b>3W</b>			
	Flusso luminoso nominale	<b>90970/10/3K</b>	210lm	<b>90970/45/3K</b>	210lm
		<b>90970/10/4K</b>	245lm	<b>90970/45/4K</b>	245lm
	Temperatura di colore CCT	<b>3000K, 4000K</b>			
	Indice di resa cromatica CRI	<b>&gt;80</b>			
LED Lifetime	<b>50.000 h</b>				
MacAdam	<b>3</b>				
<b>Luce</b>	Distribuzione della luce	<b>Diretta</b>			
	Fascio di luce	<b>10°, 45°</b>			
<b>Materiale</b>	Corpo	<b>Alluminio anodizzato nero</b>			
	Anello	<b>AISI 316 acciaio inox</b>			
	Diffusore	<b>Lente in metacrilato</b>			
	Cavo	<b>Neoprene H05RN-F 2x1mm<sup>2</sup>1000mm</b>			
	Cassaforma	<b>Alluminio, inclusa C/CASSA X 90970</b>			
<b>IK</b>	IK	<b>08</b>			
<b>Dati elettrici</b>	Tensione di esercizio	<b>700mA</b>			
<b>Norme</b>	Conformità alle norme	<b>EN60598-1, EN60598-2-13, EN61547, EN55015</b>			

CONFIGURAZIONE CODICE

90970	/	*	*	/	*	*
		1			2	
1	Fascio di luce	<b>10 = 10°; 45 = 45°</b>				
2	Temperatura di colore	<b>3K = 3000K; 4K = 4000K.</b>				