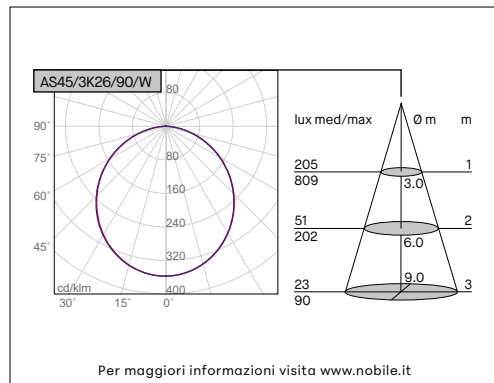
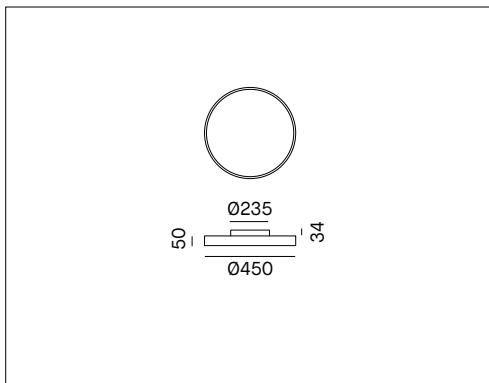


ASTRA - AS45



APPARECCHIO ROTONDO PER INSTALLAZIONE A PLAFONE O A SOSPENSIONE



VOCI DI CAPITOLATO



Apparecchio LED rotondo a luce diretta per installazione a plafone. Disponibile versione a sospensione con accessorio da ordinare separatamente (lunghezza fino a 1500mm). Flusso efficiente e illuminazione controllata. Alto comfort visivo CRI>90. IP40. Corpo in alluminio verniciato a polvere, bianco (W). Diffusore opale in PC e PMMA per un'emissione di luce uniforme. Alimentatore incluso. Disponibili versioni dimmerabili e controllo remoto. Conforme ai CAM EDILIZIA, criteri ambientali minimi. (Decreto Ministeriale 23 giugno 2022).

| | | | | | | | | | |
|-----------------------|------------------------------|---|--------|---------------------|--------|---------------------|--------|---------------------|--------|
| Montaggio | Tipo di prodotto | Apparecchio per installazione a plafone o a sospensione | | | | | | | |
| | Tipo di installazione | A soffitto o a sospensione | | | | | | | |
| Dimensioni | Diametro | 450mm | | | | | | | |
| | Altezza | 50mm cornice, 34mm parte di fissaggio | | | | | | | |
| Lampada | LED | Osram | | | | | | | |
| | LED/W | 16W o 24W | | | | | | | |
| | System/W | 18W o 26W | | | | | | | |
| | Flusso luminoso nominale | AS45/3K18/90 | 2300lm | AS45/4K18/90 | 2400lm | AS45/3K26/90 | 3200lm | AS45/4K26/90 | 3400lm |
| | Flusso luminoso reale | AS45/3K18/90 | 1627lm | AS45/4K18/90 | 1698lm | AS45/3K26/90 | 2264lm | AS45/4K26/90 | 2405lm |
| | Temperatura di colore CCT | 3000K, 4000K | | | | | | | |
| | Indice di resa cromatica CRI | >90 | | | | | | | |
| | Durata di vita del LED | 50.000 h L80B20 | | | | | | | |
| | MacAdam | 3 | | | | | | | |
| | Rischio fotobiologico | RG0 | | | | | | | |
| UGR | <25 | | | | | | | | |
| Luce | Distribuzione della luce | Diretta | | | | | | | |
| | Fascio di luce | 110° | | | | | | | |
| Materiali | Corpo | Alluminio verniciato a polvere, bianco (W) | | | | | | | |
| | Cornice | Alluminio verniciato a polvere, bianco (W) | | | | | | | |
| | Diffusore | PC, PMMA | | | | | | | |
| Dati elettrici | Alimentatore | 220-240V 50-60Hz incluso | | | | | | | |
| | Corrente LED | 500mA o 700mA | | | | | | | |
| Garanzia | Garanzia | 3 anni ON-OFF driver (5 anni driver Made in Italy) | | | | | | | |
| Norme | Conformità alle norme | EN60598-1, EN60598-2-1, EN62471, IEC/TR 62778, EN62493, EN61000-3-3, EN61000-3-2, EN61547, EN55015 | | | | | | | |

CONFIGURAZIONE CODICE

| AS | * | * | / | * | * | * | * | / | 9 | 0 | / | * | * | * |
|----|---------------------|---|---|---|---|---|---|---|---|---|---|---|---|---|
| | 1 | | | 2 | | 3 | | | | | | 4 | | 5 |
| 1 | Dimensioni prodotto | 45 = 450mm; 60 = 600mm; 90 = 900mm. | | | | | | | | | | | | |
| 2 | Temperatura colore | 3K = 3000K; 4K = 4000K. | | | | | | | | | | | | |
| 3 | Potenza W | (AS45) 18 o 26; (AS60) 40 o 50; (AS90) 68. | | | | | | | | | | | | |
| 4 | Colore corpo | W = bianco. | | | | | | | | | | | | |
| 5 | Alimentatore ** | 1 = On-Off Made in Italy; 2* = PUSH/1-10V Made in Italy; 2P* = PUSH; 3 = DALI Made in Italy; 8 - DALI/PUSH; 9 - Wi-Fi ZIGBEE Made in Italy (Zigbee gateway, not included); 10 - Bluetooth BLL Made in Italy (by APP BLL PLUS: IOS/Android); 11 - Bluetooth CASAMBI Made in Italy (by APP CASAMBI: IOS/Android) | | | | | | | | | | | | |

* Max 4 dispositivi su pulsante N.A

** senza estensione, include il driver standard On-Off; 1 versione non disponibile per AS90; 2 versione solo 1-10V per AS90; 2P solo per versione AS90; 9-10-11 non disponibile per AS60 50W e tutte le versioni AS90.

Kit emergenza disponibile su richiesta

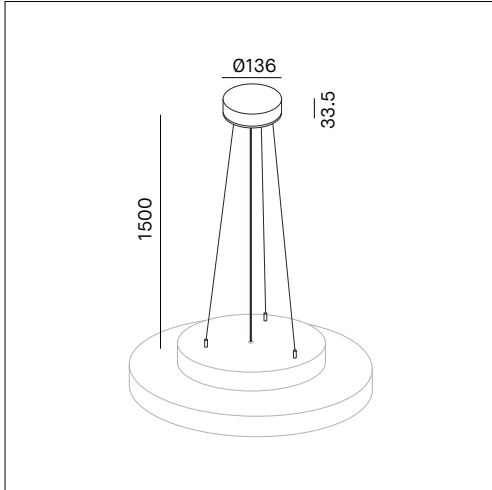
KIT EM/LED/1H Kit emergenza per LED 1 ora

KIT EM/LED/3H Kit emergenza per LED 3 ore

Non compatibile con prodotto ASM60 50W e ASM90

AS45 - ASM45

ACCESSORI DISPONIBILI SU RICHIESTA



AS3/W

Kit per versione a sospensione:

n. 3 tiranti in acciaio per installazione a sospensione da fissare direttamente dietro al pannello e al soffitto massima lunghezza dei tiranti 1500mm. Colore bianco.

AS3/W/DALI

Kit per versione a sospensione:

n. 3 tiranti in acciaio per installazione a sospensione da fissare direttamente dietro al pannello e al soffitto massima lunghezza dei tiranti 1500mm. Completo di cavo a 5 poli per BUS-DALI. Colore bianco.