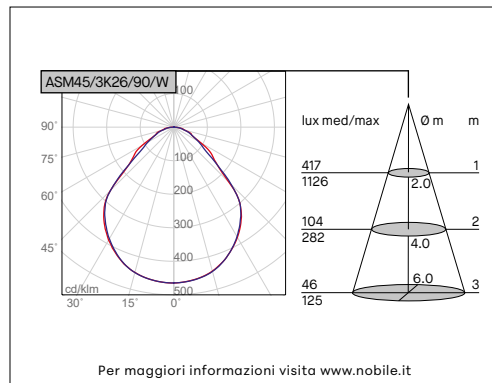
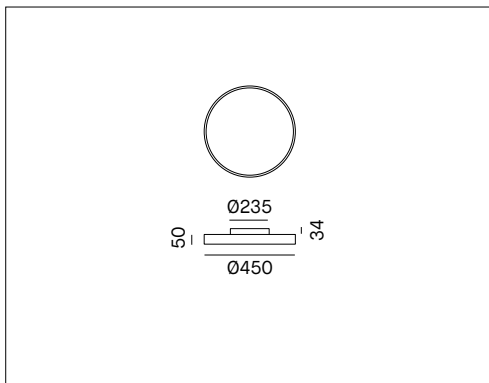


## ASTRA - ASM45



## APPARECCHIO ROTONDO PER INSTALLAZIONE A PLAFONE O A SOSPENSIONE



Per maggiori informazioni visita [www.nobile.it](http://www.nobile.it)

### VOCI DI CAPITOLATO



Apparecchio LED rotondo a luce diretta per installazione a plafone. Disponibile versione a sospensione con accessorio da ordinare separatamente (lunghezza fino a 1500mm). Flusso efficiente e illuminazione controllata UGR<19. Alto comfort visivo CRI>90. IP40. Corpo in alluminio verniciato a polvere, bianco (W). Diffusore micro prismatico in PC e PMMA per una luce omogenea. Alimentatore incluso. Disponibili versioni dimmerabili e controllo remoto. Conforme ai CAM EDILIZIA, criteri ambientali minimi. (Decreto Ministeriale 23 giugno 2022).

<b>Montaggio</b>	Tipo di prodotto	<b>Apparecchio per installazione a plafone o a sospensione</b>							
	Tipo di installazione	<b>A soffitto o a sospensione</b>							
<b>Dimensioni</b>	Diametro	<b>450mm</b>							
	Altezza	<b>50mm cornice, 34mm parte di fissaggio</b>							
<b>Lampada</b>	LED	<b>Osram</b>							
	LED/W	<b>16W o 24W</b>							
	System/W	<b>18W o 26W</b>							
	Flusso luminoso nominale	<b>ASM45/3K18/90</b>	2300lm	<b>ASM45/4K18/90</b>	2400lm	<b>ASM45/3K26/90</b>	3200lm	<b>ASM45/4K26/90</b>	3400lm
	Flusso luminoso reale	<b>ASM45/3K18/90</b>	1743lm	<b>ASM45/4K18/90</b>	1819lm	<b>ASM45/3K26/90</b>	2425lm	<b>ASM45/4K26/90</b>	2576lm
	Temperatura di colore CCT	<b>3000K, 4000K</b>							
	Indice di resa cromatica CRI	<b>&gt;90</b>							
	Durata di vita del LED	<b>50.000 h L80B20</b>							
	MacAdam	<b>3</b>							
<b>Luce</b>	Distribuzione della luce	<b>Diretta</b>							
	Fascio di luce	<b>110°</b>							
	UGR	<b>&lt;19 0.50H</b>							
<b>Materiali</b>	Corpo	<b>Alluminio verniciato a polvere, bianco (W)</b>							
	Cornice	<b>Alluminio verniciato a polvere, bianco (W)</b>							
	Diffusore	<b>PC, PMMA</b>							
<b>Dati elettrici</b>	Alimentatore	<b>220-240V 50-60Hz incluso</b>							
	Corrente LED	<b>500mA o 700mA</b>							
<b>Garanzia</b>	Garanzia	<b>3 anni ON-OFF driver (5 anni driver Made in Italy)</b>							
<b>Norme</b>	Conformità alle norme	<b>EN60598-1, EN60598-2-1, EN62471, IEC/TR 62778, EN62493, EN61000-3-3, EN61000-3-2, EN61547, EN55015</b>							

### CONFIGURAZIONE CODICE

ASM	*	*	/	*	*	*	*	/	9	0	/	*	*	*
	1			2		3						4		5
1	Dimensioni prodotto	<b>45 = 450mm; 60 = 600mm; 90 = 900mm.</b>												
2	Temperatura colore	<b>3K = 3000K; 4K = 4000K.</b>												
3	Potenza W	<b>(ASM45) 18 o 26; (ASM60) 40 o 50; (ASM90) 68.</b>												
4	Colore corpo	<b>W = bianco.</b>												
5	Alimentatore **	<b>1 = On-Off Made in Italy; 2* = PUSH/1-10V Made in Italy; 2P* = PUSH; 3 = DALI Made in Italy; 8 - DALI/PUSH; 9 - Wi-Fi ZIGBEE Made in Italy (Zigbee gateway, not included); 10 - Bluetooth BLL Made in Italy (by APP BLL PLUS: IOS/Android); 11 - Bluetooth CASAMBI Made in Italy (by APP CASAMBI: IOS/Android)</b>												

\* Max 4 dispositivi su pulsante N.A

\*\* senza estensione, include il driver standard On-Off; 1 versione non disponibile per ASM90; 2 versione solo 1-10V per ASM90; 2P solo per versione ASM90; 9-10-11 non disponibile per ASM60 50W e tutte le versioni ASM90.

Kit emergenza disponibile su richiesta

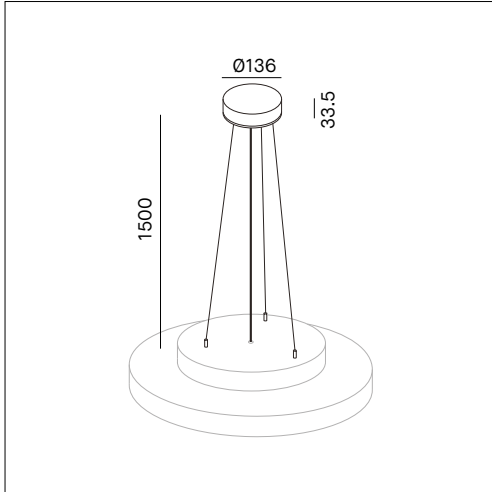
**KIT EM/LED/1H** Kit emergenza per LED 1 ora

**KIT EM/LED/3H** Kit emergenza per LED 3 ore

Non compatibile con prodotto ASM60 50W e ASM90

AS45 - ASM45

ACCESSORI DISPONIBILI SU RICHIESTA



## AS3/W

Kit per versione a sospensione:

n. 3 tiranti in acciaio per installazione a sospensione da fissare direttamente dietro al pannello e al soffitto massima lunghezza dei tiranti 1500mm. Colore bianco.

## AS3/W/DALI

Kit per versione a sospensione:

n. 3 tiranti in acciaio per installazione a sospensione da fissare direttamente dietro al pannello e al soffitto massima lunghezza dei tiranti 1500mm. Completo di cavo a 5 poli per BUS-DALI. Colore bianco.