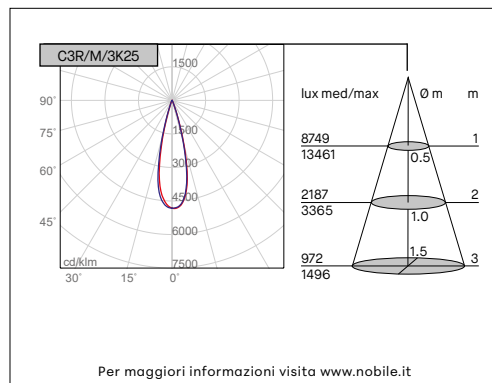
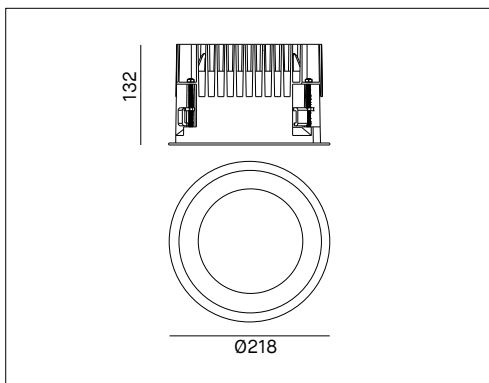


COMBO - C3R



ROTONDO FISSO CON CORNICE



Per maggiori informazioni visita www.nobile.it

VOCI DI CAPITOLATO



Apparecchio LED rotondo ad incasso con ottica fissa e cornice. Flusso efficiente e luminanza controllata UGR<16 (30°) o UGR<22 (60°). Design con ottica retratta ad alto comfort visivo CRI>90. IP20/54. Riflettore in policarbonato disponibile in 3 colori. Sistema magnetico di alloggiamento del riflettore. Staffe di fissaggio regolabili per spessori di controsoffitto da 1mm a 12,5mm. Alimentatore incluso, disponibili versioni dimmerabili e controllo remoto.

Montaggio	Tipo di prodotto	Incasso fisso a plafone
	Tipo di installazione	A soffitto
Dimensione	Diametro	218mm
	Altezza	132mm
	Foro	200mm
	Profondità min. per incasso	185mm
	Spessore cartongesso	min. 1mm max. 25mm
Lampada	LED	Citizen COB
	LED/W	25W, 38W o 52W
	System/W	28W, 42W o 56W
	Flusso luminoso nominale	C3R/M/3K25/_ 3300lm C3R/M/4K25/_ 3500lm C3R/M/3K38/_ 4600lm C3R/M/4K38/_ 4900lm C3R/M/3K52/_ 5600lm C3R/M/4K52/_ 5800lm C3R/F/3K25/_ 3300lm C3R/F/4K25/_ 3500lm C3R/F/3K38/_ 4600lm C3R/F/4K38/_ 4900lm C3R/F/3K52/_ 5600lm C3R/F/4K52/_ 5800lm
	Flusso luminoso reale	C3R/M/3K25/_ 2781lm C3R/M/4K25/_ 2950lm C3R/M/3K38/_ 3876lm C3R/M/4K38/_ 4129lm C3R/M/3K52/_ 4896lm C3R/M/4K52/_ 5071lm C3R/F/3K25/_ 2264lm C3R/F/4K25/_ 2401lm C3R/F/3K38/_ 3156lm C3R/F/4K38/_ 3362lm C3R/F/3K52/_ 3841lm C3R/F/4K52/_ 3979lm
	Temperatura di colore CCT	3000K, 4000K
	Indice di resa cromatica CRI	>90
	LED Lifetime	50.000 h L70B10 (Ta 25°)
	MacAdam	3
	UGR	<16 (30°) - <22 (60°)
Luce	Orientabilità	0° rotazione / 0° inclinazione
	Distribuzione della luce	Diretta
	Fascio di luce	30°, 60°
Materiale	Corpo	Alluminio pressofuso
	Cornice	Alluminio verniciato bianco (RAL9016)
	Riflettore	Policarbonato. Colore nero, argento opaco o bianco.
Dati elettrici	Alimentatore	220-240V 50-60Hz incluso
	Corrente LED	700mA, 1050mA o 1400mA
Garanzia	Garanzia	5 anni
Norme	Conformità alle norme	EN60598-1, EN60598-2-2, EN62471, IEC/TR 62778, EN62493, EN61000-3-3, EN61000-3-2, EN61547, EN55015

CONFIGURAZIONE CODICE

C	*	*	/	*	/	*	*	*	*	/	*	*
	1	2		3		4		5			6	7
1	Dimensioni prodotto		0 = 75mm ; 1 = 100mm; 2 = 150mm; 3 = 200mm.									
2	Cornice		R = tondo; S = quadro.									
3	Fascio di luce		M = 25°; F = 50°.									
4	Temperatura di colore		3K = 3000K; 4K = 4000K.									
5	Potenza W		(C0) 07 o 11; (C1) 9 o 13; (C2) 18 o 25; (C3) 25, 38 o 52.									
6	Colore riflettore		B = nero; M = argento opaco; W = bianco.									
7	Alimentatore **		1 = On-Off Made in Italy; 2* = PUSH/1-10V Made in Italy; 3 = DALI Made in Italy; 6 = On-Off; 9 - Wi-Fi ZIGBEE Made in Italy (Zigbee gateway, not included); 10 - Bluetooth BLL Made in Italy (by APP BLL PLUS: IOS/Android); 11 - Bluetooth CASAMBI Made in Italy (by APP CASAMBI: IOS/Android)									

** 9-10-11 non disponibile per versioni 7.5W, 9W e 52W

* Max 4 dispositivi su pulsante N.A

KIT EMERGENZA DISPONIBILE SU RICHIESTA

KIT EM/LED/1H	Kit emergenza per LED 1 ora
KIT EM/LED/3H	Kit emergenza per LED 3 ore