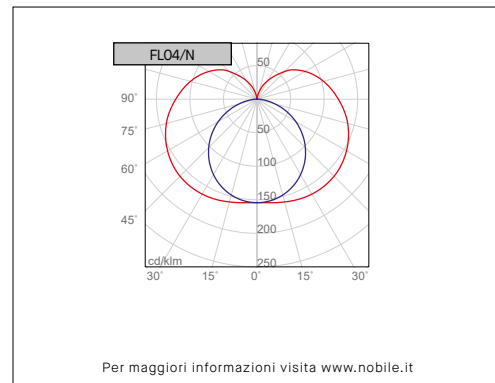
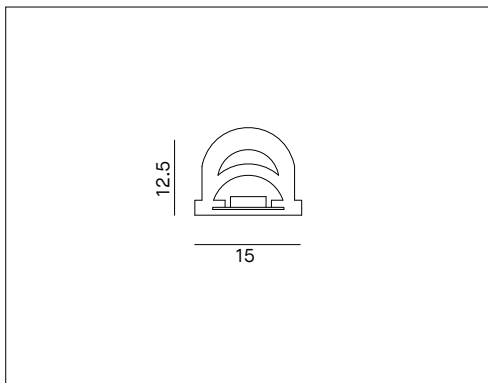


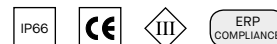
## FLO4



## Flex IP66

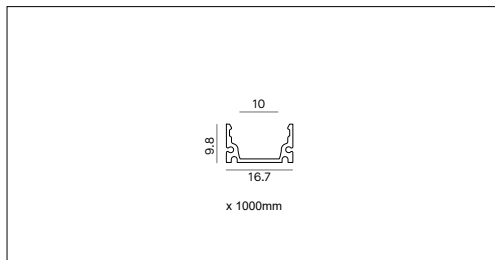


### Voci di capitolato

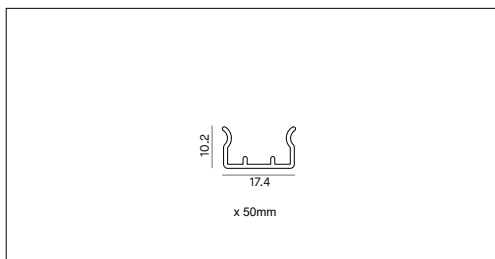


Linea luminosa LED incapsulata in silicone flessibile IP66, che permette linee dritte o curve senza interruzioni di luce. LED monocromatici montati su circuito flessibile dimmerabile 24Vdc incapsulato in silicone bianco (lato esterno) e opalescente (lato LED). Lunghezza 5000mm, tagliabile ogni 33,3mm (tappi di chiusura di ripristino disponibili). Curvatura verticale, raggio min. 130mm. Installazione a superficie con clips o su profilo in alluminio da ordinare separatamente. Alimentatore non incluso.

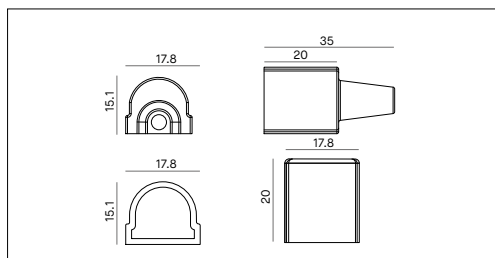
Montaggio	<b>Tipo di prodotto</b>	Linea luminosa LED incapsulata in silicone flessibile					
	<b>Tipo di installazione</b>	Illuminazione in cornice, insegne luminose, Illuminazione d'accento, illuminazione di facciata, profili in alluminio					
Dimensione	<b>Lunghezza</b>	5000mm					
	<b>Profondità</b>	15mm					
	<b>Altezza</b>	12.5mm					
	<b>N. di tagli</b>	150					
	<b>Lunghezza per taglio</b>	33.3mm					
	<b>Max lunghezza alimentabile</b>	5000mm					
Dati elettrici	<b>LED</b>	2835					
	<b>Potenza/m</b>	11.5W					
	<b>Potenza</b>	57.5W					
	<b>Tensione di esercizio</b>	24Vdc					
Dati fotometrici	<b>Temperatura di colore CCT</b>	3000K	<b>F</b>	4000K	<b>E</b>	6000K	<b>F</b>
	<b>Flusso luminoso nominale</b>	<b>FL04/C</b>	2070lm	<b>FL04/N</b>	2070lm	<b>FL04/F</b>	2070lm
	<b>Flusso luminoso reale</b>	<b>FL04/C</b>	875lm	<b>FL04/N</b>	875lm	<b>FL04/F</b>	875lm
	<b>Indice di resa cromatica CRI</b>	>80					
	<b>SDCM</b>	3					
	<b>Fascio di luce</b>	180°x110°					
	<b>LED Lifetime</b>	50.000 h L70B10					
	Luce e flessibilità	<b>Distribuzione della luce</b>	Un lato				
<b>Tipo di curvatura</b>		Verticale					
<b>Raggio di curvatura massimo</b>		130mm					
Accessori inclusi	<b>Cavo</b>	1pz 300mm					
	<b>Tappi</b>	1 tappo con foro per passacavo, 1 tappo di chiusura					
	<b>Viti</b>	10					
	<b>Clip</b>	10					
Garanzia	<b>Garanzia</b>	3 anni					
Norme	<b>Conformità alle norme</b>	EN60598-1, EN60598-2-20, EN62471, IEC/TR 62778, EN62493, EN61547, EN55015					

**FLO4**
**Accessori disponibili su richiesta**

**PROFILO/FLO4**

Profilo di alluminio 1000mm


**KIT/FLO4/CLIP**

Kit composto da n. 2 clip di fissaggio + 2 viti


**KIT/FLO4/TAPPI**

Kit composto da n. 2 tappi (1 con foro, 1 di chiusura) + 300mm cavo

**FLO4**
**Flex IP66**

Scegliere l'alimentatore 24Vdc appropriato, da ordinare separatamente

Code	IP20	W	max m	Code	IP20	W	max m	Code	IP67	W	max m	Code	IP67	W	max m
			<b>FLO4</b>				<b>FLO4</b>				<b>FLO4</b>				<b>FLO4</b>
<b>5855</b>		20	2.0	<b>5671</b>		150	14.5	<b>5788</b>		25	2.5	<b>5784</b>		100	9.5
<b>5674</b>		70	6.5	<b>5796</b>		180	17.0	<b>5789</b>		40	4.0	<b>5672</b>		150	14.5
<b>5678</b>		75	7.0					<b>5782</b>		60	5.5	<b>5676</b>		150	14.5
<b>5677</b>		120	11.5	<b>5801</b> (PUSH/DIM1-10V)		100	9.5	<b>5673</b>		70	6.5	<b>5947</b>		250	23.0
<b>5675</b>		150	14.5	<b>5802/T</b> (PUSH/DALI)		100	9.5	<b>5783</b>		75	7.0	<b>5786</b>		320	31.0

calcolo eseguito con tolleranza assorbimento +20%

Scegliere l'unità di gestione appropriata, da ordinare separatamente

Code	Descrizione
<b>5862</b>	Dimmer PUSH/DIM 0/1-10V
<b>5834/B</b>	Centralina Bluetooth RGB-RGBW-Tunable White-Dimming
<b>186155/DIMMER</b>	Dimmer 1-10V monocolore
<b>5854</b>	Dimmer DALI monocolore
<b>5950/TW</b>	Centralina di controllo Tunable White e Dimming
<b>5951/C</b>	Telecomando a 4 zone per centralina 5950/TW
<b>5952/T</b>	Pannello Touch da parete a 4 zone per centralina 5950/TW
<b>5960/U</b>	Centralina Wi-Fi RGB-RGBW-Tunable White-Dimming
<b>5961/G</b>	Gateway Wi-Fi per centralina 5940/U e 5950/TW
<b>5921/S</b>	Amplificatore di segnale a 5 canali

Kit emergenza disponibile su richiesta

<b>KIT EM/LED/1H</b>	Kit emergenza per LED 1 ora
<b>KIT EM/LED/3H</b>	Kit emergenza per LED 3 ore