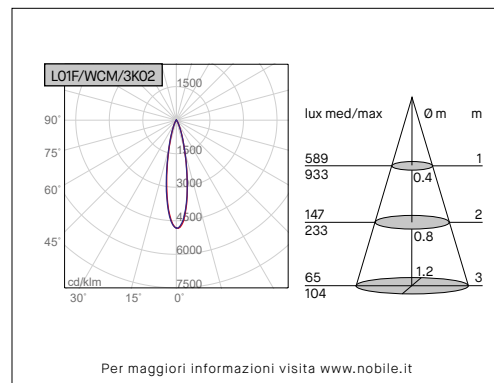
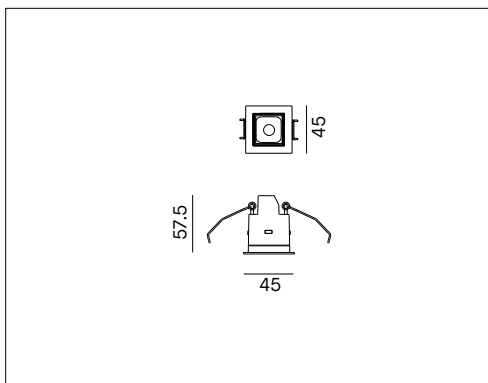


LOOP - L01F

1 luce - Fisso con cornice



Per maggiori informazioni visita www.nobile.it



Voci di capitolato

Apparecchio LED quadrato ad incasso a 1 luce con ottica fissa e cornice. Flusso efficiente e luminanza controllata UGR<16 (20°) o UGR<19 (40°). Alto comfort visivo CRI>90. IP20. Corpo in alluminio in 2 finiture, riflettore in policarbonato in 4 colori disponibili. Alimentatore incluso, disponibili versioni dimmerabili e controllo remoto.

Montaggio	Tipo di prodotto	Incasso fisso a plafone							
	Tipo di installazione	Installazione a soffitto							
Dimensione	Cornice	45x45mm							
	Altezza	57.5mm							
	Foro	37x37mm							
	Profondità minima per incasso	120mm							
	Spessore cartongesso	min. 1mm max. 25mm							
Lampada	LED	Osram							
	LED/W	2W							
	System/W	3W							
	Flusso luminoso nominale	L01F/WCM/3K02/_	210lm	L01F/WCM/4K02/_	230lm	L01F/WCF/3K02/_	210lm	L01F/WCF/4K02/_	230lm
		L01F/BCM/3K02/_	210lm	L01F/BCM/4K02/_	230lm	L01F/BCF/3K02/_	210lm	L01F/BCF/4K02/_	230lm
	Flusso luminoso reale	L01F/WCM/3K02/_	193lm	L01F/WCM/4K02/_	211lm	L01F/WCF/3K02/_	178lm	L01F/WCF/4K02/_	195lm
		L01F/BCM/3K02/_	193lm	L01F/BCM/4K02/_	211lm	L01F/BCF/3K02/_	178lm	L01F/BCF/4K02/_	195lm
	Temperatura di colore CCT	3000K, 4000K							
	Indice di resa cromatica CRI	>90							
	LED Lifetime	>50.000 h L70B10 (Ta25°)							
MacAdam	3								
UGR	<16 (25°) - <19 (40°)								
Luce	Orientabilità	0° rotazione / 0° inclinazione							
	Distribuzione della luce	Diretta							
	Fascio di luce	25°, 40°							
Materiale	Corpo	Pressofusione di alluminio							
	Cornice	Alluminio verniciato bianco (RAL9016) o nero (RAL9005)							
	Riflettore	Policarbonato, 4 colori: B nero, G oro opaco, M argento opaco, W bianco							
Dati elettrici	Alimentatore	220-240V 50-60Hz incluso							
	Corrente LED	700mA							
Garanzia	Garanzia	5 anni							
Norme	Conformità alle norme	EN60598-1, EN60598-2-2, EN62471, IEC/TR 62778, EN62493, EN61000-3-3, EN61000-3-2, EN61547, EN55015							

Configurazione codice

L	*	*	*	/	*	C	*	/	*	*	*	*	/	*	*
	1	2	3	4	5	6	7	8							
1	Moduli LED		01 = 1; 02 = 2; 03 = 3; 04 = 4; 05 = 5; 10 = 10.												
2	Orientamento		F = fisso; A = orientabile.												
3	Colore corpo		B = nero; W = bianco.												
4	Fascio di luce		M = 25°; F = 40°.												
5	Temperatura colore		3K = 3000K; 4K = 4000K.												
6	Potenza W		(01) 2; (02) 4; (03) 7; (04) 9; (05) 11; (10) 22.												
7	Colore riflettore		B = nero; G = oro opaco; M = argento opaco; W = bianco.												
8	Alimentatore**		1 = On-Off Made in Italy; 2* = PUSH/1-10V Made in Italy; 3 = DALI Made in Italy; 6 = On-Off; 9 - Wi-Fi ZIGBEE Made in Italy (Zigbee gateway, not included); 10 - Bluetooth BLL Made in Italy (by APP BLL PLUS: IOS/Android); 11 - Bluetooth CASAMBI Made in Italy (by APP CASAMBI: IOS/Android)												

** 1-2-3-9-10-11 non disponibile per versione L01

* Max 4 dispositivi su pulsante N.A

Kit emergenza disponibile su richiesta

KIT EM/LED/1H	Kit emergenza per LED 1 ora
KIT EM/LED/3H	Kit emergenza per LED 3 ore