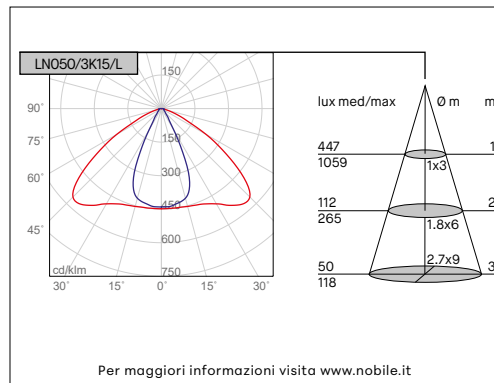
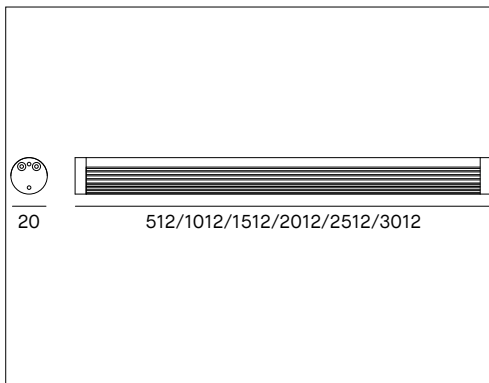


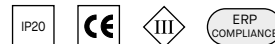
LINEA PRO - LN



LN LENTE 50°, MONO-COLORE BIANCO



VOCI DI CAPITOLATO



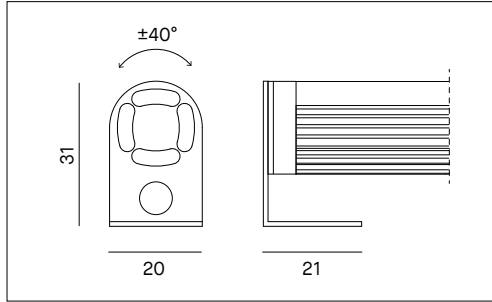
Profilo lineare con LED monocromatici bianchi a 24Vdc montati su corpo cilindrico in alluminio anodizzato. Installazione a superficie o sospensione con accessori, da ordinare separatamente. Ottimo confort visivo, CRI>90. Tappi in alluminio. Lente 50° in policarbonato. IP20. Dimensioni: diametro corpo 20mm, lunghezza disponibile da 512mm a 3012mm. Cavo bianco 2x0.5mm² 1000mm incluso. Alimentatore e unità di controllo non inclusi.

Montaggio	Tipo di prodotto	Profilo lineare con LED monocromatico bianco e lente 50°						
	Tipo di installazione	A superficie o a sospensione						
Dimensione	Lunghezza	512, 1012, 1512, 2012, 2512, 3012mm						
	Diametro	20mm						
Lamp	LED	Luxeon						
	LED/W	15, 30, 45, 60, 75, 90W						
Flusso luminoso nominale		Versione IP65			Versione IP65			
		LN050/3K15/L	1750lm	LN050/3K15/L/R	LN050/4K15/L	1900lm	LN050/4K15/L/R	512mm
	LN100/3K30/L	3500lm	LN100/3K30/L/R	LN100/4K30/L	3800lm	LN100/4K30/L/R	1012mm	
	LN150/3K45/L	5300lm	LN150/3K45/L/R	LN150/4K45/L	5750lm	LN150/4K45/L/R	1512mm	
	LN200/3K60/L	7050lm	LN200/3K60/L/R	LN200/4K60/L	7650lm	LN200/4K60/L/R	2012mm	
	LN250/3K75/L	8800lm	LN250/3K75/L/R	LN250/4K75/L	9550lm	LN250/4K75/L/R	2512mm	
	LN300/3K90/L	10600lm	LN300/3K90/L/R	LN300/4K90/L	11450lm	LN300/4K90/L/R	3012mm	
	Flusso luminoso reale	LN050/3K15/L	2363lm	LN050/3K15/L/R	LN050/4K15/L	2565lm	LN050/4K15/L/R	512mm
		LN100/3K30/L	4725lm	LN100/3K30/L/R	LN100/4K30/L	5130lm	LN100/4K30/L/R	1012mm
		LN150/3K45/L	7155lm	LN150/3K45/L/R	LN150/4K45/L	7763lm	LN150/4K45/L/R	1512mm
		LN200/3K60/L	9518lm	LN200/3K60/L/R	LN200/4K60/L	10328lm	LN200/4K60/L/R	2012mm
		LN250/3K75/L	11880lm	LN250/3K75/L/R	LN250/4K75/L	12893lm	LN250/4K75/L/R	2512mm
		LN300/3K90/L	14310lm	LN300/3K90/L/R	LN300/4K90/L	15459lm	LN300/4K90/L/R	3012mm
Temperatura di colore CCT	3000K, 4000K							
Indice di resa cromatica CRI	>90							
LED Lifetime	50.000 h							
Luce	Distribuzione della luce	Direzionale						
	Fascio di luce	50x110°						
Materiale	Corpo	Alluminio anodizzato						
	Tappi	Alluminio						
	Diffusore	Lente in policarbonato (L)						
	Cavo	Bianco 2x0.5mm ² 1000mm incluso						
Dati elettrici	Tensione di esercizio	24Vdc						
Garanzia	Garanzia	5 anni						
Norme	Conformità alle norme	EN60598-1, EN60598-2-1, EN62471, IEC/TR 62778, EN62493, EN61000-3-3, EN61000-3-2, EN61547, EN55015						

CONFIGURAZIONE CODICE

LN	*	*	*	/	*	*	*	*	/	*	/	*
	1				2		3			4		5
1	Lunghezza	050 = 512mm; 100 = 1012mm; 150 = 1512mm; 200 = 2012mm; 250 = 2512mm; 300 = 3012mm.										
2	Temperatura di colore	3K = 3000K; 4K = 4000K										
3	Potenza W	15 = 15W; 30 = 30W; 45 = 45W; 60 = 60W; 75 = 75W; 90 = 90W										
4	Diffusore/Lente	S = satinato; T = trasparente; L = lente 50°.										
5	Versione IP	R = IP65										

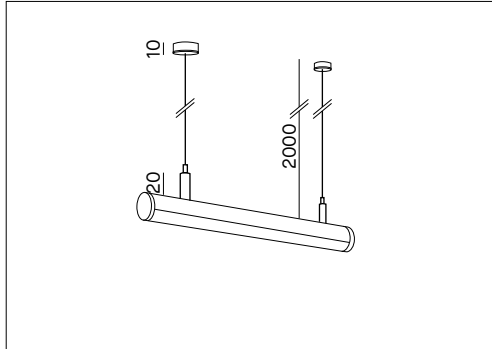
LINEA PRO - LN



LN2

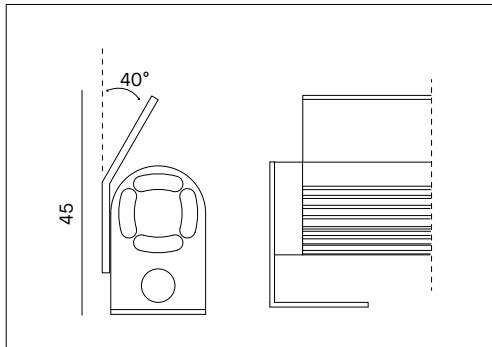
Kit di n.2 staffe in inox AISI316, indispensabile per l'installazione a superficie. Possibile rotazione di 40° .
Due viti di fissaggio incluse.

ACCESSORI DA ORDINARE SEPARATAMENTE



LN/SOSP/KIT

Kit per fissaggio a sospensione composto da 2 cilindri per microregolazione, cavi in acciaio da 2000mm e rosoni di fissaggio. Driver da installare in remoto.



ASY/LN/_

Palpebra in inox AISI316, per effetto asimmetrico.

(01= 512mm- 02= 1012mm- 03= 1512mm- 04= 2012mm-05= 2512mm- 06= 3012mm)