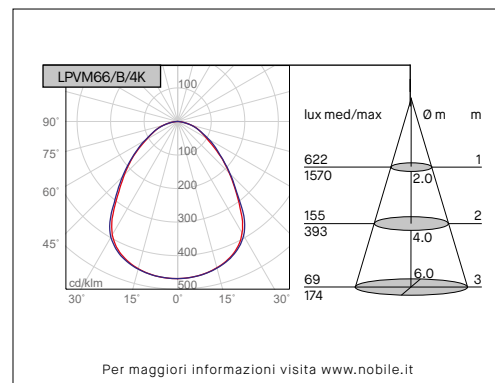
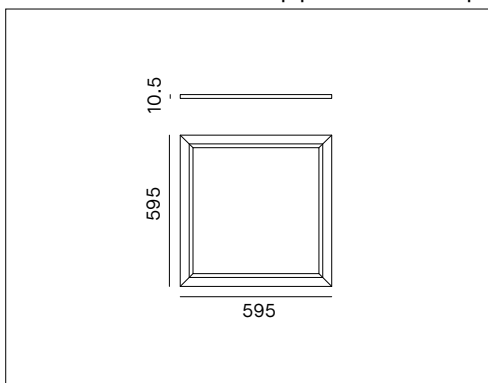


# LPVM66/B

# Apparecchio quadrato ad incasso



Per maggiori informazioni visita [www.nobile.it](http://www.nobile.it)



## Voci di capitolato

Apparecchio LED quadrato a luce diretta per installazione ad incasso. Flusso efficiente e luminanza controllata UGR>16. Alto comfort visivo CRI>90. IP20/65. IK08. Corpo in alluminio, diffusore micro prismatico, tecnologia LGP per un'emissione di luce uniforme. Vetro protettivo IP65. Alimentatore incluso, disponibili versioni dimmerabili e controllo remoto. Conforme ai CAM EDILIZIA, criteri ambientali minimi. (Decreto Ministeriale 23 giugno 2022).

Montaggio	<b>Tipo di prodotto</b>	Apparecchio quadrato ad incasso			
	<b>Tipo di installazione</b>	Incasso a soffitto			
Dimensione	<b>Cornice</b>	595x595mm			
	<b>Altezza</b>	21mm			
Lampada	<b>LED</b>	2835 SAMSUNG			
	<b>LED/W</b>	35W			
	<b>System/W</b>	37.5W			
	<b>Flusso luminoso nominale</b>	<b>LPVM66/B/3K/90</b>	4700lm	<b>LPVM66/B/4K/90</b>	5200lm
	<b>Flusso luminoso reale</b>	<b>LPVM66/B/3K/90</b>	3030lm	<b>LPVM66/B/4K/90</b>	3352lm
	<b>Temperatura di colore CCT</b>	3000K, 4000K			
	<b>Indice di resa cromatica CRI</b>	>90			
	<b>LED Lifetime</b>	50.000 h L70B20 (Ta25°)			
	<b>MacAdam</b>	3			
	<b>Rischio fotobiologico</b>	RG0			
	<b>UGR</b>	<16 0.50H			
Luce	<b>Distribuzione della luce</b>	Diretta			
	<b>Fascio di luce</b>	90°			
Materiale	<b>Corpo</b>	Alluminio			
	<b>Cornice</b>	Alluminio verniciato bianco goffrato			
	<b>Diffusore</b>	Microprismatico			
	<b>Vetro</b>	IP65 protezione vetro			
	<b>Cavo di sicurezza</b>	Incluso			
	<b>LGP</b>	Light Guide Plate: per una emissione di luce uniforme			
IK	<b>IK</b>	IK08			
Dati elettrici	<b>Alimentatore</b>	Alimentatore 220-240V 50-60Hz incluso			
	<b>Corrente LED</b>	1000mA			
Garanzia	<b>Garanzia</b>	5 anni			
Norme	<b>Conformità alle norme</b>	EN60598-1, EN60598-2-2, EN62471, IEC/TR 62778, EN62493, EN61000-3-3, EN61000-3-2, EN61547, EN55015			

## Configurazione codice

LPVM66	/	B	/	*		*	/	*	/	9	0
1	<b>Temperatura di colore</b>		<b>3K = 3000K; 4K = 4000K.</b>								
2	<b>Alimentatore</b>		<b>1 = On-Off Made in Italy; 2* = PUSH/1-10V Made in Italy; 3 = DALI Made in Italy; 9 - Wi-Fi ZIGBEE Made in Italy (Zigbee gateway, not included); 10 - Bluetooth BLL Made in Italy (by APP BLL PLUS: IOS/Android); 11 - Bluetooth CASAMBI Made in Italy (by APP CASAM-BI: IOS/Android)</b>								
* (Max 4 dispositivi su pulsante N.A.)											

Kit emergenza disponibile su richiesta

<b>KIT EM/LED/1H</b>	Kit emergenza per LED 1 ora
<b>KIT EM/LED/3H</b>	Kit emergenza per LED 3 ore