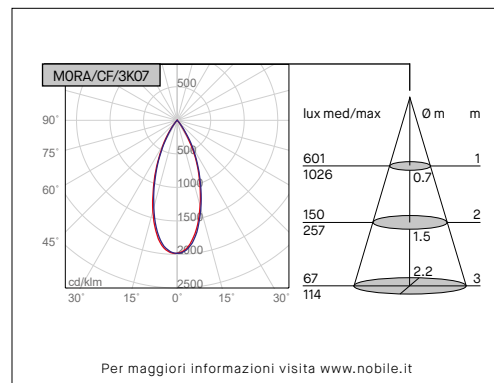
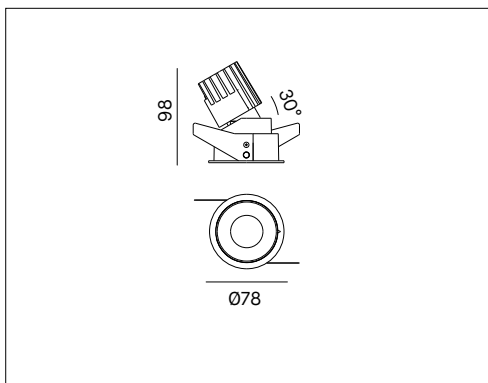


MODUS - MORA/C

Rotondo Orientabile con cornice



Voci di capitolato

Apparecchio LED rotondo ad incasso con ottica orientabile e cornice. Flusso efficiente e luminanza controllata UGR<16. Alto comfort visivo CRI>90. Rotazione 355°, inclinazione 30°. Modulo LED IP54. Riflettore in policarbonato disponibile in 5 colori. Disponibili come accessori griglia anti-abbagliamento e cornice ad incasso per moduli multipli. Alimentatore incluso. Disponibili versioni dimmerabili e controllo remoto.

Montaggio	Tipo di prodotto	Incasso orientabile a plafone					
	Tipo di installazione	Incasso a soffitto					
Dimensione	Diametro	78mm					
	Altezza	98mm					
	Foro	68mm					
	Profondità minima per incasso	160mm					
	Spessore cartongesso	min. 1mm max. 20mm					
Lampada	LED	Citizen COB					
	LED/W	7.5W o 11W					
	System/W	9W o 13W					
	Flusso luminoso nominale	MORA/CM/2K07/_	800lm	MORA/CM/3K07/_	850lm	MORA/CM/4K07/_	900lm
		MORA/CF/2K07/_	800lm	MORA/CF/3K07/_	850lm	MORA/CF/4K07/_	900lm
		MORA/CM/2K11/_	1000lm	MORA/CM/3K11/_	1100lm	MORA/CM/4K11/_	1200lm
		MORA/CF/2K11/_	1000lm	MORA/CF/3K11/_	1100lm	MORA/CF/4K11/_	1200lm
	Flusso luminoso reale	MORA/CM/2K07/_	515lm	MORA/CM/3K07/_	547lm	MORA/CM/4K07/_	579lm
		MORA/CF/2K07/_	486lm	MORA/CF/3K07/_	517lm	MORA/CF/4K07/_	547lm
		MORA/CM/2K11/_	676lm	MORA/CM/3K11/_	721lm	MORA/CM/4K11/_	766lm
MORA/CF/2K11/_		664lm	MORA/CF/3K11/_	708lm	MORA/CF/4K11/_	752lm	
	Temperatura di colore CCT	2700K, 3000K, 4000K					
	Indice di resa cromatica CRI	>90					
	LED Lifetime	50.000 h L70B10 (Ta 25°)					
	MacAdam	3					
	UGR	<16					
Luce	Orientabilità	355° rotazione / 30° Inclinazione					
	Distribuzione della luce	Diretta					
	Fascio di luce	20°, 40°					
Materiale	Corpo	Pressofusione di alluminio					
	Cornice	Alluminio verniciato bianco					
	Riflettore	Policarbonato					
Dati elettrici	Driver	Incluso 220-240V 50-60Hz					
	LED current	250mA o 350mA					
Garanzia	Garanzia	5 anni					
Norme	Conformità alle norme	EN60598-1, EN60598-2-2, EN62471, IEC/TR 62778, EN62493, EN61000-3-3, EN61000-3-2, EN61547, EN55015					

Configurazione codice

M	*	*	*	/	*	*	/	*	*	*	*	/	*	*
	1	2	3		4	5		6	7		8		9	
1	Dimensione modulo		0 = 68mm											
2	Cornice		R = tondo; S = quadrato.											
3	Orientabilità		A = orientabile.											
4	Tipo di installazione		C = cornice; T = trimless.											
5	Fascio di luce		M = 20°; F = 40°.											
6	Temperatura colore		2K = 2700K; 3K = 3000K; 4K = 4000K.											
7	Potenza W		7.5 or 11 .											
8	Colore riflettore		B = nero; C = cromo; G = oro opaco; M = argento opaco; W = bianco.											
9	Alimentatore **		1 = On-Off Made in Italy; 2* = PUSH/1-10V Made in Italy; 3 = DALI Made in Italy; 6 = On-Off; 7 = 1-10V; 9 - Wi-Fi ZIGBEE Made in Italy (Zigbee gateway, not included); 10 - Bluetooth BLL Made in Italy (by APP BLL PLUS: IOS/Android); 11 - Bluetooth CASAMBI Made in Italy (by APP CASAMBI: IOS/Android)											

** 9-10-11 no per versini 07 (7.5W)

* Max 4 dispositivi su pulsante N.A.

Accessori disponibili su richiesta

M0/GRIGLIA	Griglia antiabbagliamento (riduzione del 30% di flusso)
------------	---

Kit emergenza disponibile su richiesta

KIT EM/LED/1H	Kit emergenza per LED 1 ora
KIT EM/LED/3H	Kit emergenza per LED 3 ore
