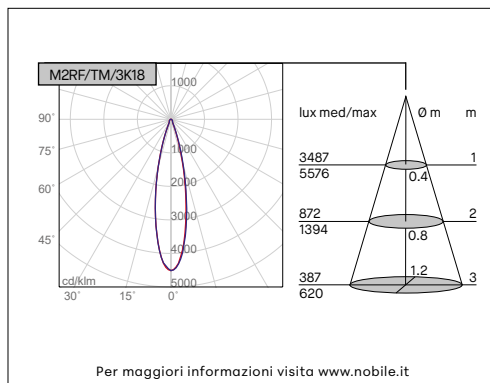
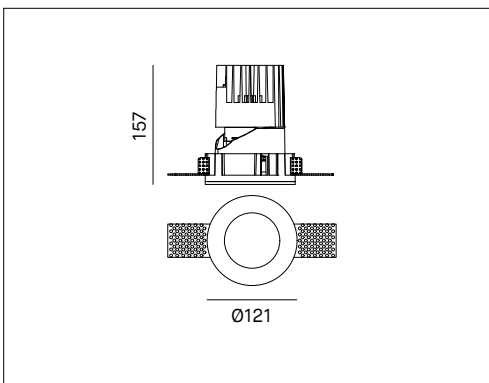


## MODUS - M2RF/T



## ROTONDO FISSO SENZA CORNICE



### VOCI DI CAPITOLATO



Apparecchio LED rotondo ad incasso senza cornice con ottica fissa. Flusso efficiente e luminanza controllata UGR<19. Alto comfort visivo CRI>90. Modulo LED IP54. Riflettore in policarbonato disponibile in 5 colori. Fissaggio possibile su spessori di controsoffitto da 12,5mm a 25mm. Disponibile come accessorio griglia anti-abbagliamento. Alimentatore incluso. Disponibili versioni dimmerabili e controllo remoto.

<b>Montaggio</b>	Tipo di prodotto	<b>Incasso fisso a plafone</b>							
	Tipo di installazione	<b>Incasso a soffitto</b>							
<b>Dimensione</b>	Diametro	<b>121mm</b>							
	Altezza	<b>157mm</b>							
	Foro	<b>127mm</b>							
	Profondità minima per incasso	<b>210mm</b>							
	Spessore cartongesso	<b>min. 12.5mm max. 25mm</b>							
<b>Lampada</b>	LED	<b>Citizen COB</b>							
	LED/W	<b>18W o 25W</b>							
	System/W	<b>21W o 28W</b>							
	Flusso luminoso nominale	M2RF/TM/3K18/_	1500lm	M2RF/TM/4K18/_	1600lm	M2RF/TM/3K25/_	2200lm	M2RF/TM/4K25/_	2400lm
		M2RF/TF/3K18/_	1500lm	M2RF/TF/4K18/_	1600lm	M2RF/TF/3K25/_	2200lm	M2RF/TF/4K25/_	2400lm
	Flusso luminoso reale	M2RF/TM/3K18/_	1236lm	M2RF/TM/4K18/_	1318lm	M2RF/TM/3K25/_	1813lm	M2RF/TM/4K25/_	1978lm
		M2RF/TF/3K18/_	1200lm	M2RF/TF/4K18/_	1280lm	M2RF/TF/3K25/_	1760lm	M2RF/TF/4K25/_	1920lm
	Temperatura di colore CCT	<b>3000K, 4000K</b>							
	Indice di resa cromatica CRI	<b>&gt;90</b>							
	LED Lifetime	<b>50.000 h L70B10 (Ta 25°)</b>							
MacAdam	<b>3</b>								
UGR	<b>&lt;19</b>								
<b>Luce</b>	Orientabilità	<b>0° rotazione / 0° inclinazione</b>							
	Distribuzione della luce	<b>Diretta</b>							
	Fascio di luce	<b>20°, 40°</b>							
<b>Materiale</b>	Corpo	<b>Pressofusione di alluminio</b>							
	Cornice	<b>Alluminio verniciato bianco</b>							
	Riflettore	<b>Policarbonato</b>							
<b>Dati elettrici</b>	Alimentatore	<b>Incluso 220-240V 50-60Hz</b>							
	Corrente LED	<b>500mA o 700mA</b>							
<b>Garanzia</b>	Garanzia	<b>5 anni</b>							
<b>Norme</b>	Conformità alle norme	<b>EN60598-1, EN60598-2-2, EN62471, IEC/TR 62778, EN62493, EN61000-3-3, EN61000-3-2, EN61547, EN55015</b>							

### CONFIGURAZIONE CODICE

M	*	*	*	/	*	*	/	*	*	*	*	/	*	*
	1	2	3		4	5		6	7		8		9	
1	Dimensione modulo			1 = 100mm; 2 = 125mm; 3 = 150mm.										
2	Cornice			R = tondo; S = quadrato.										
3	Orientabilità			F = fisso; A = orientabile.										
4	Tipo di installazione			C = cornice; T = trimless.										
5	Fascio di luce			M = 20°; F = 40°; A = asimmetrico										
6	Temperatura colore			3K = 3000K; 4K = 4000K										
7	Potenza W			(M1) 13 o 18; (M2) 18 o 25; (M3) 25 o 38.										
8	Colore riflettore			B = nero; C = cromo; G = oro opaco; M = argento opaco; W = bianco.										
9	Alimentatore			1 = On-Off Made in Italy; 2* = PUSH/1-10V Made in Italy; 3 = DALI Made in Italy; 6 = On-Off; 9 = Wi-Fi ZIGBEE Made in Italy (Zigbee gateway, not included); 10 = Bluetooth BLL Made in Italy (by APP BLL PLUS: IOS/Android); 11 = Bluetooth CASAMBI Made in Italy (by APP CASAMBI: IOS/Android)										

\* Max 4 dispositivi su pulsante N.A

### Accessori disponibili su richiesta

M2/GRIGLIA Griglia antiabbagliamento (riduzione del 30% di flusso)

Kit emergenza disponibile su richiesta

**KIT EM/LED/1H**  
**KIT EM/LED/3H**

Kit emergenza per LED 1 ora  
Kit emergenza per LED 3 ore