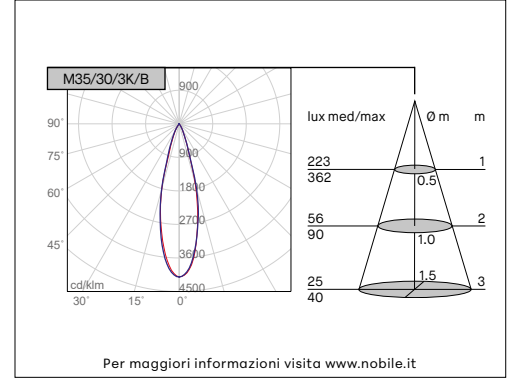
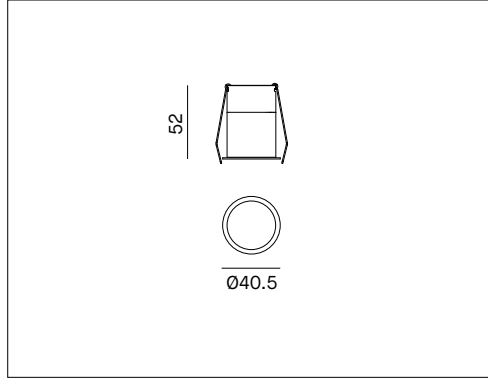


MINI - M35



ROTONDO CON CORNICE



VOCI DI CAPITOLATO



Mini apparecchio LED ad incasso tondo, con ottica fissa a scomparsa e cornice arrotondata. Flusso efficiente e luminanza controllata UGR<16 (B) o UGR<22 (W). Alto comfort visivo CRI>90. IP20. Corpo in alluminio, disponibile in 3 colori. Alimentatore incluso.

| | | | | | | | |
|-----------------------|--------------------------------|---|-------|--------------------|-------|--------------------|-------|
| Montaggio | Tipo di prodotto | Mini incasso fisso | | | | | |
| | Tipo di installazione | A soffitto | | | | | |
| Dimensione | Diametro | 40.5mm | | | | | |
| | Altezza | 52mm | | | | | |
| | Foro incasso | 35mm | | | | | |
| | Profondità minima per incasso | 105mm | | | | | |
| | Spessore cartongesso | min. 1mm max. 25mm | | | | | |
| Lampada | LED | Osram | | | | | |
| | LED/W | 1.5W | | | | | |
| | System/W | 2.5W | | | | | |
| | Flusso luminoso nominale | M35/18/2K/_ | 160lm | M35/18/3K/_ | 170lm | M35/18/4K/_ | 185lm |
| | | M35/30/2K/_ | 160lm | M35/30/3K/_ | 170lm | M35/30/4K/_ | 185lm |
| | Flusso luminoso reale | M35/18/2K/_ | 94lm | M35/18/3K/_ | 97lm | M35/18/4K/_ | 102lm |
| | (prodotto di colore nero) | M35/30/2K/_ | 84lm | M35/30/3K/_ | 88lm | M35/30/4K/_ | 110lm |
| | Temperatura di colore CCT | 2700K, 3000K, 4000K | | | | | |
| | Indice di resa cromatica CRI | >90 | | | | | |
| | LED Lifetime | 30.000 h L70B10 (Ta25°) | | | | | |
| MacAdam | 3 | | | | | | |
| UGR | <16 (B) - <22 (W) | | | | | | |
| Luce | Orientabilità | 0° rotazione / 0° inclinazione | | | | | |
| | Distribuzione della luce | Diretta | | | | | |
| | Fascio di luce | 18°, 30° | | | | | |
| Materiale | Corpo | Pressofusione di alluminio | | | | | |
| | Cornice | Alluminio verniciato bianco W (RAL9016); nero B (RAL9005); argento opaco S (RAL9006) | | | | | |
| | Riflettore | Polycarbonato | | | | | |
| Dati elettrici | Alimentatore | 220-240V 50-60Hz incluso | | | | | |
| | Corrente LED | 500mA | | | | | |
| Garanzia | Garanzia | 3 anni | | | | | |
| Norme | Conformità alle norme | EN60598-1, EN60598-2-2, EN62471, IEC/TR 62778, EN62493, EN61000-3-3, EN61000-3-2, EN61547, EN55015 | | | | | |

CONFIGURAZIONE CODICE

| | | | | | | | | |
|------------|-----------------------|---|---|---|----------|---|---|----------|
| M35 | / | * | * | / | * | * | / | * |
| | | 1 | | | 2 | | | 3 |
| 1 | Fascio di luce | 18 = 18°; 30 = 30°. | | | | | | |
| 2 | Temperatura di colore | 2K = 2700K; 3K = 3000K; 4K = 4000K. | | | | | | |
| 3 | Colore corpo | B = nero; S = argento opaco; W = bianco. | | | | | | |