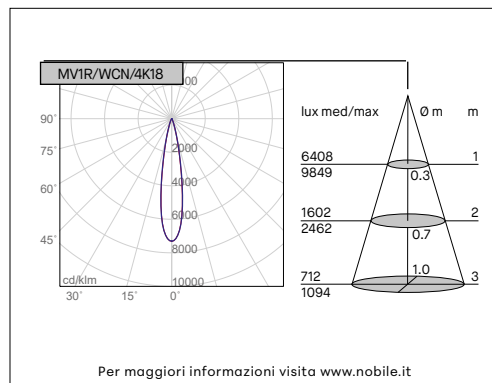
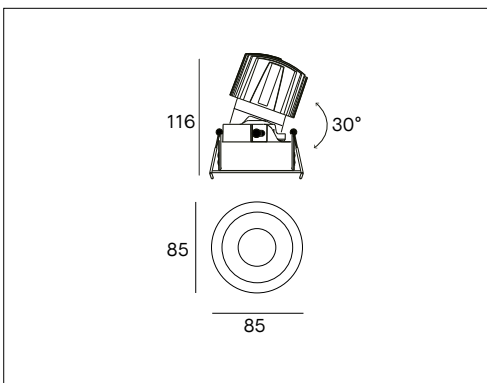


## MODUS EVO - MV1R



## ROTONDO ORIENTABILE CON CORNICE



### VOCI DI CAPITOLATO



Apparecchio LED rotondo orientabile e cornice, per installazioni a soffitto. Flusso efficiente e luminanza controllata UGR<16, 19. Alto comfort visivo CRI>90. Rotazione 355°, inclinazione 30°. Modulo LED IP44. Corpo in pressofusione di alluminio, cornice in alluminio verniciato bianco o nero. Riflettore in policarbonato disponibile in 4 colori. Disponibili 5 filtri per diversi effetti illuminotecnici. Alimentatore incluso. Disponibili versioni dimmerabili e controllo remoto.

<b>Montaggio</b>	Tipo di prodotto	<b>Incasso orientabile a plafone</b>											
	Tipo di installazione	<b>Incasso a soffitto</b>											
<b>Dimensione</b>	Diámetro	<b>85mm</b>											
	Altezza	<b>116mm</b>											
	Foro	<b>75mm</b>											
	Profondità minima per incasso	<b>100mm</b>											
<b>Lampada</b>	LED	<b>Bridgelux V9</b>											
	LED/W	<b>13W o 18W</b>											
	System/W	<b>15W o 21W</b>											
<b>Flusso luminoso nominale</b>		<b>2700K</b>	<b>3000K</b>	<b>4000K</b>	<b>2700K</b>	<b>3000K</b>	<b>4000K</b>						
	MV1R/_CN/2K13/_	1200lm	MV1R/_CN/3K13/_	1250lm	MV1R/_CN/4K13/_	1350lm	MV1R/_CN/2K18/_	1650lm	MV1R/_CN/3K18/_	1750lm	MV1R/_CN/4K18/_	1850lm	
	MV1R/_CF/2K13/_	1200lm	MV1R/_CF/3K13/_	1250lm	MV1R/_CF/4K13/_	1350lm	MV1R/_CF/2K18/_	1650lm	MV1R/_CF/3K18/_	1750lm	MV1R/_CF/4K18/_	1850lm	
	MV1R/_CW/2K13/_	1200lm	MV1R/_CW/3K13/_	1250lm	MV1R/_CW/4K13/_	1350lm	MV1R/_CW/2K18/_	1650lm	MV1R/_CW/3K18/_	1750lm	MV1R/_CW/4K18/_	1850lm	
	<b>Flusso luminoso reale</b>	MV1R/_CN/2K13/_	940lm	MV1R/_CN/3K13/_	981lm	MV1R/_CN/4K13/_	1017lm	MV1R/_CN/2K18/_	1174lm	MV1R/_CN/3K18/_	1254lm	MV1R/_CN/4K18/_	1345lm
		MV1R/_CF/2K13/_	1020lm	MV1R/_CF/3K13/_	1064lm	MV1R/_CF/4K13/_	1110lm	MV1R/_CF/2K18/_	1246lm	MV1R/_CF/3K18/_	1331lm	MV1R/_CF/4K18/_	1438lm
		MV1R/_CW/2K13/_	974lm	MV1R/_CW/3K13/_	1016lm	MV1R/_CW/4K13/_	1077lm	MV1R/_CW/2K18/_	1455lm	MV1R/_CW/3K18/_	1554lm	MV1R/_CW/4K18/_	1579lm
	Temperatura di colore CCT	<b>2700K, 3000K, 4000K</b>											
	Indice di resa cromatica CRI	<b>&gt;90</b>											
	LED Lifetime	<b>&gt;50.000 h L70B10 (Ta 25°)</b>											
MacAdam	<b>3</b>												
UGR	<b>N, F &lt;16 - W &lt;19</b>												
<b>Luce</b>	Orientabilità	<b>355° rotazione / 30° inclinazione</b>											
	Distribuzione della luce	<b>Diretta</b>											
	Fascio di luce	<b>18°, 35°, 50°</b>											
<b>Materiale</b>	Corpo	<b>Pressofusione di alluminio</b>											
	Cornice	<b>Alluminio verniciato bianco o nero</b>											
	Riflettore	<b>Policarbonato B=nero, G=oro opaco, M=argento opaco, W=bianco</b>											
<b>Dati elettrici</b>	Alimentatore	<b>Incluso 220-240V 50-60Hz</b>											
	Corrente LED	<b>350mA o 500mA</b>											
<b>Garanzia</b>	Garanzia	<b>5 anni</b>											
<b>Norme</b>	Conformità alle norme	<b>EN60598-1, EN60598-2-2, EN62471, IEC/TR 62778, EN62493, EN61000-3-3, EN61000-3-2, EN61547, EN55015</b>											

### CONFIGURAZIONE CODICE

MV	*	*	/	*	C	*	/	*	*	*	*	/	*	*
	1	2		3	4	5		6	7				8	9
1	Dimensione modulo			0 = h.44mm ; 1 = h.76mm;										
2	Cornice			R = tondo; S = quadrato.										
3	Colore cornice			W = bianco; B = nero.										
4	Tipo di installazione			C = cornice										
5	Fascio di luce			N = 15°; M = 25°; F = 35°; W = 60°.										
6	Temperatura colore			2K = 2700K; 3K = 3000K; 4K = 4000K.										
7	Potenza W			(MVO) 9 o 13; (MV1) 15 o 21.										
8	Colore riflettore			B = nero, G = oro opaco; M = argento opaco; W = bianco.										

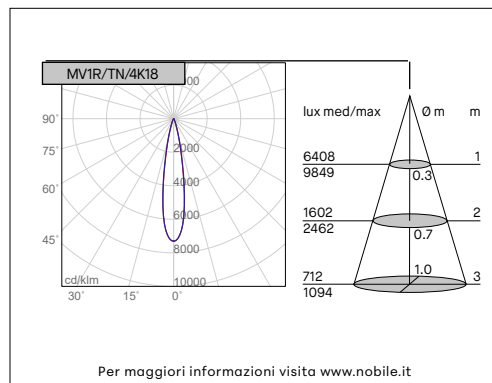
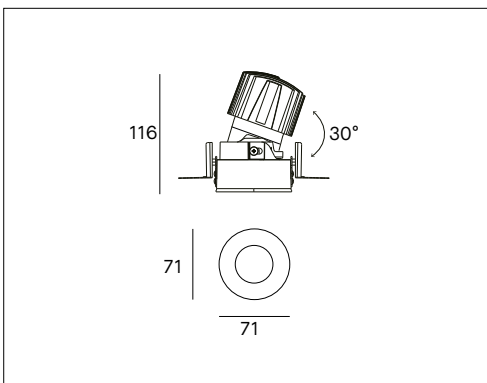
9 Alimentatore  
1 = On-Off Made in Italy; 2\* = PUSH/1-10V Made in Italy; 3 = DALI Made in Italy; 6 = On-Off; 9 - Wi-Fi ZIGBEE Made in Italy (Zigbee gateway, not included); 10 - Bluetooth BLL Made in Italy (by APP BLL PLUS: IOS/Android); 11 - Bluetooth CASAMBI Made in Italy (by APP CASAMBI: IOS/Android)

\* (Max 4 dispositivi su pulsante N.A./ Max 4 devices PUSH botton)

## MODUS EVO - MVOR



## ROTONDO ORIENTABILE TRIMLESS



Per maggiori informazioni visita [www.nobile.it](http://www.nobile.it)

### VOCI DI CAPITOLATO



Apparecchio LED rotondo orientabile trimless, per installazioni a soffitto. Flusso efficiente e luminanza controllata UGR<16, 19, 25. Alto comfort visivo CRI>90. Rotazione 355°, inclinazione 30°. Modulo LED IP44. Corpo in pressofusione di alluminio. Riflettore in policarbonato disponibile in 4 colori. Disponibili 5 filtri per diversi effetti illuminotecnici. Alimentatore incluso. Disponibili versioni dimmerabili e controllo remoto.

<b>Montaggio</b>	Tipo di prodotto	<b>Incasso orientabile a plafone</b>						
	Tipo di installazione	<b>Incasso a soffitto</b>						
<b>Dimensione</b>	Diámetro	<b>71mm</b>						
	Altezza	<b>116mm</b>						
	Foro	<b>75mm</b>						
	Profondità minima per incasso	<b>100mm</b>						
<b>Lampada</b>	LED	<b>Bridgelux V9</b>						
	LED/W	<b>13W o 18W</b>						
	System/W	<b>15W o 21W</b>						
	Flusso luminoso nominale	<b>2700K</b>	<b>3000K</b>	<b>4000K</b>	<b>2700K</b>	<b>3000K</b>	<b>4000K</b>	
		MV1R/TN/2K13/_	MV1R/TN/3K13/_	MV1R/TN/4K13/_	MV1R/TN/2K18/_	MV1R/TN/3K18/_	MV1R/TN/4K18/_	
		1200lm	1250lm	1350lm	1650lm	1750lm	1850lm	
		MV1R/TF/2K13/_	MV1R/TF/3K13/_	MV1R/TF/4K13/_	MV1R/TF/2K18/_	MV1R/TF/3K18/_	MV1R/TF/4K18/_	
		1200lm	1250lm	1350lm	1650lm	1750lm	1850lm	
		MV1R/TW/2K13/_	MV1R/TW/3K13/_	MV1R/TW/4K13/_	MV1R/TW/2K18/_	MV1R/TW/3K18/_	MV1R/TW/4K18/_	
		1200lm	1250lm	1350lm	1650lm	1750lm	1850lm	
	Flusso luminoso reale	MV1R/TN/2K13/_	MV1R/TN/3K13/_	MV1R/TN/4K13/_	MV1R/TN/2K18/_	MV1R/TN/3K18/_	MV1R/TN/4K18/_	
		940lm	981lm	1017lm	1174lm	1254lm	1345lm	
		MV1R/TF/2K13/_	MV1R/TF/3K13/_	MV1R/TF/4K13/_	MV1R/TF/2K18/_	MV1R/TF/3K18/_	MV1R/TF/4K18/_	
	1020lm	1064lm	1110lm	1246lm	1331lm	1438lm		
	MV1R/TW/2K13/_	MV1R/TW/3K13/_	MV1R/TW/4K13/_	MV1R/TW/2K18/_	MV1R/TW/3K18/_	MV1R/TW/4K18/_		
	974lm	1016lm	1077lm	1455lm	1554lm	1579lm		
	Temperatura di colore CCT	<b>2700K, 3000K, 4000K</b>						
	Indice di resa cromatica CRI	<b>&gt;90</b>						
	LED Lifetime	<b>&gt;50.000 h L70B10 (Ta 25°)</b>						
	MacAdam	<b>3</b>						
	UGR	<b>N, F &lt;16 - W &lt;19</b>						
<b>Luce</b>	Orientabilità	<b>355° rotazione / 30° inclinazione</b>						
	Distribuzione della luce	<b>Diretta</b>						
	Fascio di luce	<b>18°, 35°, 50°</b>						
<b>Materiale</b>	Corpo	<b>Pressofusione di alluminio</b>						
	Riflettore	<b>Policarbonato B=nero, G=oro opaco, M=argento opaco, W=bianco</b>						
<b>Dati elettrici</b>	Alimentatore	<b>Incluso 220-240V 50-60Hz</b>						
	Corrente LED	<b>350mA o 500mA</b>						
<b>Garanzia</b>	Garanzia	<b>5 anni</b>						
<b>Norme</b>	Conformità alle norme	<b>EN60598-1, EN60598-2-2, EN62471, IEC/TR 62778, EN62493, EN61000-3-3, EN61000-3-2, EN61547, EN55015</b>						

### CONFIGURAZIONE CODICE

MV	*	*	/	T	*	/	*	*	*	*	/	*	*
	1	2		3	4		5	6				7	8
1	Dimensione modulo			O = h.44mm ; 1 = h.76mm;									
2	Cornice			R = tondo; S = quadrato.									
3	Tipo di installazione			T = trimless;									
4	Fascio di luce			N = 15°; M = 25°; F = 35°; W = 60°.									
5	Temperatura colore			2K = 2700K; 3K = 3000K; 4K = 4000K.									
6	Potenza W			(MVO) 9 o 13; (MV1) 15 o 21.									
7	Colore riflettore			B = nero, G = oro opaco; M = argento opaco; W = bianco.									
8	Alimentatore			1 = On-Off Made in Italy; 2* = PUSH/1-10V Made in Italy; 3 = DALI Made in Italy; 6 = On-Off; 9 - Wi-Fi ZIGBEE Made in Italy (Zigbee gateway, not included); 10 - Bluetooth BLL Made in Italy (by APP BLL PLUS: IOS/Android); 11 - Bluetooth CASAMBI Made in Italy (by APP CASAMBI: IOS/Android)									

\*(Max 4 dispositivi su pulsante N.A/ Max 4 devices PUSH button)

## MODUS EVO

## ACCESSORI DISPONIBILI SU RICHIESTA

Filtri disponibili su richiesta



**MV/HONEYCOMB**

Filtro griglia



**MV/ASY**

Filtro asimmetrico



**MV/D/ASY**

Filtro asimmetrico doppio



**MV/LINEAR**

Filtro lineare



**MV/DIFFUSE**

Filtro diffusa

Riflettore in policarbonato incluso nel codice prodotto.

Disponibile su richiesta.

Code	Descrizione
<b>B</b> MVR/2RF/B	Riflettore orientabile tondo colore nero
<b>G</b> MVR/2RF/G	Riflettore orientabile tondo colore oro opaco
<b>M</b> MVR/2RF/M	Riflettore orientabile tondo argento opaco
<b>W</b> MVR/2RF/W	Riflettore orientabile tondo colore bianco

Accessori inclusi nel codice prodotto.

Disponibili su richiesta

Code	Descrizione
MVR/FRAME/B	Cornice nera tonda
MVR/FRAME/W	Cornice bianca tonda
MVR/TRIMLESS/W	Trimless bianco tondo

Kit emergenza disponibile su richiesta

<b>KIT EM/LED/1H</b>	Kit emergenza per LED 1 ora
<b>KIT EM/LED/3H</b>	Kit emergenza per LED 3 ore