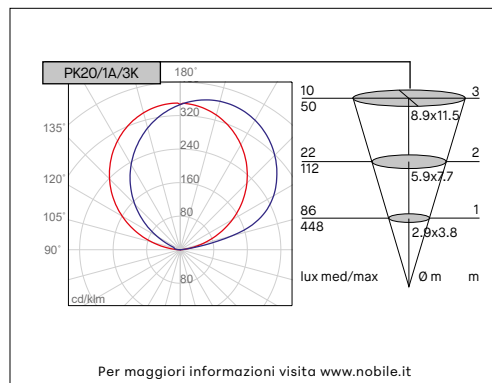
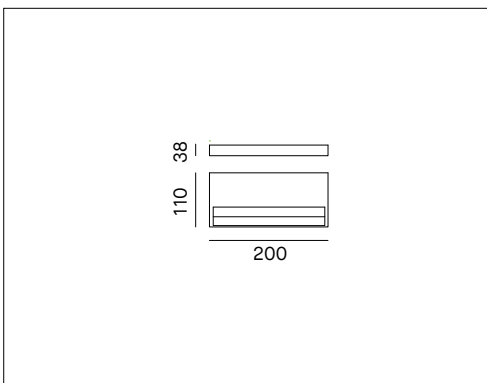


## PLANK - PK20/1A



## PLANK 20 MONO-EMISSIONE



Per maggiori informazioni visita [www.nobile.it](http://www.nobile.it)

### VOCI DI CAPITOLATO



Apparecchio LED da interno per installazione a parete. Mono-emissione, luce indiretta. Corpo in alluminio verniciato bianco (RAL9003) o nero opaco (RAL9005). Alto comfort visivo CRI>90. Diffusore in PC opale. Dimensioni: lunghezza 200mm, profondità 110mm, altezza 38mm. Alimentatore incluso, disponibili versioni dimmerabili e controllo remoto.

<b>Montaggio</b>	Tipo di prodotto	<b>Apparecchio a parete per interno</b>			
	Tipo di installazione	<b>A parete</b>			
<b>Dimensioni</b>	Lunghezza	<b>200mm</b>			
	Altezza	<b>38mm</b>			
	Profondità	<b>110mm</b>			
<b>Lampada</b>	LED	<b>Hongli 2835</b>			
	System/W	<b>14W</b>			
	Flusso luminoso nominale	<b>PK20/1A/3K/_</b>	1460lm	<b>PK20/1A/4K/_</b>	1580lm
	Flusso luminoso reale	<b>PK20/1A/3K/_</b>	1273lm	<b>PK20/1A/4K/_</b>	1369lm
	Temperatura di colore CCT	<b>3000K, 4000K</b>			
	Indice di resa cromatica CRI	<b>&gt;90</b>			
	Durata di vita del LED	<b>50.000 h L80B20 (Ta 25°)</b>			
MacAdam	<b>3</b>				
<b>Luce</b>	Distribuzione della luce	<b>Diffusa indiretta</b>			
<b>Materiali</b>	Corpo	<b>Alluminio verniciato bianco (W) RAL9003 o nero opaco (B) RAL9005</b>			
	Diffusore	<b>PC opale</b>			
<b>IK</b>	IK	<b>IK10</b>			
<b>Dati elettrici</b>	Alimentatore	<b>220-240V 50-60Hz incluso</b>			
	Corrente LED	<b>350mA</b>			
<b>Garanzia</b>	Garanzia	<b>5 anni</b>			
<b>Norme</b>	Conformità alle norme	<b>EN60598-1, EN60598-2-1, EN62471, IEC/TR 62778, EN62493, EN61000-3-3, EN61000-3-2, EN61547, EN55015</b>			

### CONFIGURAZIONE CODICE

PK	*	1	*	/	*	2	*	*	/	*	*
1	Dimensioni prodotto	<b>20 = 200mm; 30 = 300mm; 60 = 600mm; 90 = 900mm.</b>									
2	Emissione	<b>1A = mono-emissione; 2A = bi-emissione</b>									
3	Temperatura colore	<b>3K = 3000K; 4K = 4000K.</b>									
4	Colore corpo	<b>W = bianco; B = nero opaco.</b>									
5	Alimentatore **	<b>1 = On-Off Made in Italy; 2* = DIM 1-10V Made in Italy; 2P* = PUSH Made in Italy; 3 = DALI Made in Italy; 9 - Wi-Fi ZIGBEE Made in Italy (Zigbee gateway, not included); 10 = Bluetooth BLL Made in Italy (by APP BLL PLUS: IOS/Android); 11 - Bluetooth CASAMBI Made in Italy (by APP CASAMBI: IOS/Android)</b>									

\*\* senza estensione, include il driver standard On-Off

10 non per PK20 - 2 PK90/2A solo DIM 1-10V - 2P non per PK60

\* (Max 4 dispositivi su pulsante N.A)

