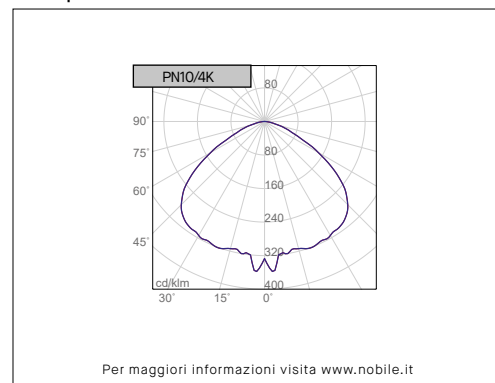
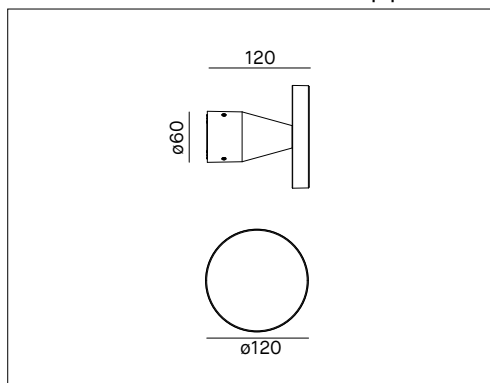


**PIN - PN10**

**Apparecchio a parete**

**Voci di capitolato**


Apparecchio LED rotondo da esterno per installazione a parete. Luce indiretta. Corpo in alluminio pressofuso verniciato bianco (RAL9003), grigio (RAL9006) o antracite (RAL 7016). Vetro micro prismatico. IK06. Diametro: 120mm. Alimentatore 220-240V - 50/60Hz incluso.

Montaggio	<b>Tipo di prodotto</b>	Apparecchio a parete per esterno			
	<b>Tipo di installazione</b>	A parete			
Dimensione	<b>Corpo</b>	120mm			
	<b>Profondità</b>	120mm			
Lampada	<b>LED</b>	OSRAM			
	<b>System/W</b>	8.2W			
	<b>Flusso luminoso nominale</b>	<b>PN10/3K/_</b>	1080lm	<b>PN10/4K/_</b>	1170lm
	<b>Temperatura di colore CCT</b>	3000K, 4000K			
	<b>Indice di resa cromatica CRI</b>	>80			
	<b>LED Lifetime</b>	50.000 h			
	<b>MacAdam</b>	3			
Luce	<b>Distribuzione della luce</b>	Indiretta			
	<b>Fascio di luce</b>	105°			
Materiale	<b>Corpo</b>	Pressofusione di alluminio			
	<b>Colore</b>	<b>A</b> = antracite RAL7016 , <b>G</b> = grigio RAL9006 , <b>W</b> = bianco RAL9003			
	<b>Diffusore</b>	Vetro microprismatico			
IK	<b>IK</b>	06			
Dati elettrici	<b>Tensione di esercizio</b>	Alimentatore 220-240V 50-60Hz incluso			
Norme	<b>Conformità alle norme</b>	EN60598-1, EN60598-2-1, EN62471, IEC/TR 62778, EN61000-3-3, EN61000-3-2, EN61547, EN55015			

**Configurazione codice**

<b>PN10</b>	/	*	*	/	*
		<b>1</b>			<b>2</b>
1	<b>Temperatura di colore</b>	<b>3K</b> = 3000K; <b>4K</b> = 4000K.			
2	<b>Colore</b>	<b>A</b> = antracite; <b>G</b> = grigio; <b>W</b> = bianco.			