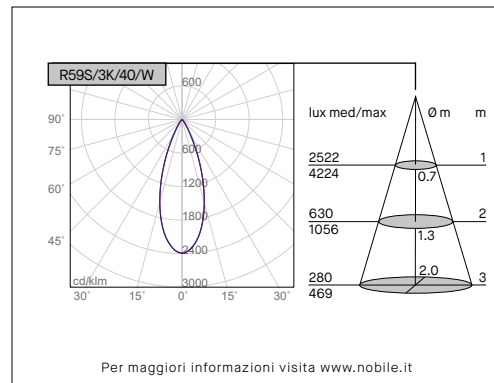
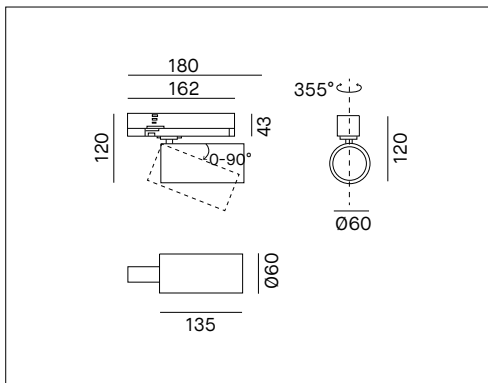


SWITCH - R59S



Proiettore



Voci di capitolato



Proiettore LED orientabile con adattatore per binario trifase. Adattatore multi-corrente con possibilità di cambiare potenza e flusso luminoso secondo settaggi definiti. Flusso efficiente e luminanza controllata. Alto comfort visivo CRI>90. Rotazione 355°, inclinazione 90°. IP20. Corpo verniciato a polvere, 2 colori disponibili. Lenti in PMMA alta efficienza per 3 fasci di luce. Disponibili come accessori: griglia antiabbagliamento a nido d'ape, alette direzionali e cono a 45°. Disponibile versione dimmerabile DALI. Disponibili opzioni wireless e PIR (iOS e Android).

Montaggio	Tipo di prodotto	Proiettore per binario trifase					
	Tipo di installazione	Su binario eurostandard					
Dimensione	Diametro corpo	60mm					
	Altezza corpo	135mm					
	Adattatore	162mm					
	Lunghezza totale	180mm					
Lamp	LED	Samsung COB D-Gen.3					
	System/W	21W					
	Flusso luminoso nominale	R59S/3K/25/_	2250lm	R59S/3K/40/_	2250lm	R59S/3K/60/_	2250lm
		R59S/4K/25/_	2300lm	R59S/4K/40/_	2300lm	R59S/4K/60/_	2300lm
	Flusso luminoso reale	R59S/3K/25/_	1358lm	R59S/3K/40/_	1765lm	R59S/3K/60/_	1134lm
		R59S/4K/25/_	1388lm	R59S/4K/40/_	1804lm	R59S/4K/60/_	1159lm
	Temperatura di colore CCT	3000K, 4000K					
	Indice di resa cromatica CRI	>90					
	LED Lifetime	50.000 h L80B10 (Ta25°)					
	MacAdam	3					
	Rischio fotobiologico	RG0					
	UGR	25° e 40° <19, 60° <22					
	Luce	Orientabilità	355° rotazione / 90° inclinazione				
Distribuzione della luce		Diretta					
Fascio di luce		25°, 40°, 60°					
Materiale	Corpo	Pressofusione di alluminio					
	Colore	B = nero, W = bianco					
	Riflettore	PMMA alta efficienza					
Dati elettrici	Alimentatore	ON-OFF 220-240V 50-60Hz incluso, 500mA					
	Corrente LED	Con driver dip-switch					
		250mA	11W	3000K	1150lm	4000K	1250lm
		350mA	15W	3000K	1600lm	4000K	1650lm
		450mA	18.5W	3000K	2000lm	4000K	2100lm
		500mA	21W	3000K	2250lm	4000K	2300lm
	Controllo Wireless	CASAMBI, BLL					
	Sistemi operativi	Android, iOS					
	PIR	integrato con versione /10P					
	Garanzia	Garanzia	Versione ON-OFF 3 anni; versione SMART 5 anni				
Norme	Conformità alle norme	EN60598-1, EN60598-2-1, EN62471, IEC/TR 62778, EN61000-3-3, EN61000-3-2, EN61547, EN55015					

Configurazione codice

R59S	/	*	*	/	*	*	/	*	/	*	*	*
		1		2		3		4				
1	Temperatura di colore	3K = 3000K; 4K = 4000K.										
2	Fascio di luce	25 = 25°; 40 = 40°; 60 = 60°										
3	Colore	B = nero; W = bianco.										
4	Alimentatore *	standard = On-Off; 1 = On-Off Made in Italy; 3 = DALI Made in Italy; 10 = BLUETOOTH BLL Made in Italy; 10P = BLUETOOTH BLL+PIR Made in Italy; 11 = BLUETOOTH CASAMBI Made in Italy.										

* senza estensione include On-Off standard driver

SWITCH - R59S

Accessori disponibili su richiesta

**HONEYCOMB/R59S**

Griglia antiabbagliamento a nido d'ape per R59S per riduzione del 30% del flusso e del fattore abbagliamento

**LENS/R59S/_ _**

Lente intercambiabile in PMMA.

Aperture 25° - 40° - 60°. Idonee per R59S