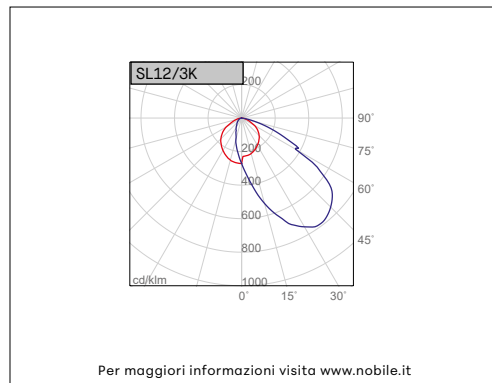
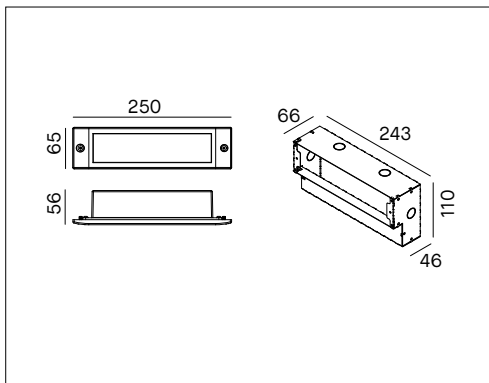


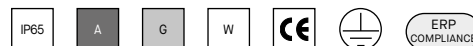
SLOT - SL12



APPARECCHIO DA ESTERNO PER INCASSO A PARETE



VOCI DI CAPITOLATO



Apparecchio LED rettangolare da esterno per incasso a parete (controcalza inclusa). Emissione asimmetrica. Corpo in alluminio pressofuso verniciato bianco (RAL9003), grigio (RAL9006) o antracite (RAL7016). Vetro satinato temperato. IK06. Dimensioni ridotte: cornice 65x250mm, profondità 56mm. Cavo in neoprene H05RN-F 3x0,75mm² da 500mm. Alimentatore 220-240V - 50/60Hz incluso.

Montaggio	Tipo di prodotto	Apparecchio da esterno per incasso a parete			
	Tipo di installazione	A incasso			
Dimensione	Cornice	65x250mm			
	Profondità	56mm			
Lampada	LED	Osram			
	System/W	12.5W			
	Flusso luminoso nominale	SL12/3K/_	1550lm	SL12/4K/_	1700lm
	Temperatura di colore CCT	3000K, 4000K			
	Indice di resa cromatica CRI	>80			
	LED Lifetime	50.000 h			
	MacAdam	3			
Light	Light distribution	Asimmetrico			
Materiale	Corpo	Pressofusione di alluminio			
	Colore	A= antracite RAL7016, G= grigio RAL9006, W= bianco RAL9003			
	Diffusore	Vetro satinato temperato			
	Viti	Acciaio inox			
	Cavo	Neoprene H05RN-F 3x0.75mm² 500mm			
	Cassaforma	Lamiera di acciaio zincato, inclusa			
IK	IK	06			
Dati elettrici	Tensione di esercizio	Alimentatore 220-240V 50-60Hz incluso			
Norme	Conformità alle norme	EN60598-1, EN60598-2-1, EN62471, IEC/TR 62778, EN61000-3-3, EN61000-3-2, EN61547, EN55015			

CONFIGURAZIONE CODICE

SL12	/	*	*	/	*
		1			2
1	Temperatura di colore	3K = 3000K; 4K = 4000K.			
2	Colore	A= antracite; G= grigio; W= bianco.			