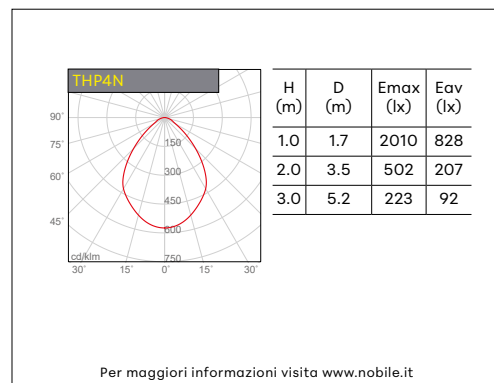
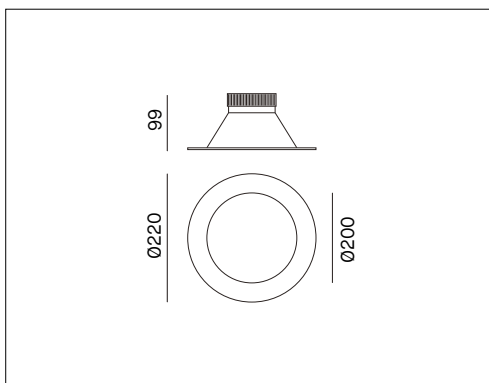


THEA PRO - THP4N

INCASSO TONDO FISSO CON CORNICE



Per maggiori informazioni visita www.nobile.it

VOCI DI CAPITOLATO



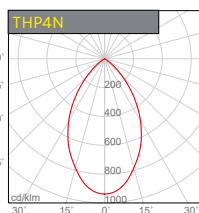
Apparecchio LED tondo da incasso a luce diffusa. Corpo in alluminio pressofuso e cornice in policarbonato bianco RAL9003. Flusso efficiente e luminanza controllata UGR<19 0.50H con l'utilizzo dell'accessorio THP34UGR. IP20/IP65. Alimentatore incluso, disponibili versioni dimmerabili e controllo remoto.

Montaggio	Tipo di prodotto	Incasso fisso a plafone	
	Tipo di installazione	A soffitto	
Dimensione	Diametro	220mm	
	Altezza	99mm	
	Foro	200mm	
	Profondità minima per incasso	125mm	
	Spessore cartongesso	min. 1mm max. 25mm	
Lampada	LED	SMD 2835	
	System/W	25W	
	Flusso luminoso reale	THP4N	4600lm
	Flusso luminoso reale	THP4N	3500lm
	Temperatura di colore CCT	4000K	
	Indice di resa cromatica CRI	>80	
	LED Lifetime	80.000 h L80 (Ta 25°)	
	MacAdam	3	
Luce	Distribuzione della luce	Diretta	
	Fascio di luce	80°	
Materiale	Corpo	Alluminio pressofuso	
	Cornice	Policarbonato bianco RAL9003	
	Riflettore	Policarbonato cromato	
Dati elettrici	Alimentatore	ON-OFF 220-240V 50-60Hz incluso	
	Corrente LED	650mA	
Garanzia	Garanzia	5 anni	
Norme	Conformità alle norme	EN60598-1, EN60598-2-2, EN62471, IEC/TR 62778, EN62493, EN61000-3-3, EN61000-3-2, EN61547, EN55015	

THP4N	/	*	*
			1

1 Alimentatore 1 = On-Off Made in Italy; 2* = PUSH/1-10V Made in Italy; 3 = DALI Made in Italy; 8 = DALI/PUSH; 9 = Wi-Fi ZIGBEE Made in Italy (Zigbee gateway, not included); 10 = Bluetooth BLL Made in Italy (by APP BLL PLUS: IOS/Android); 11 = Bluetooth CASAMBI Made in Italy (by APP CASAMBI: IOS/Android)

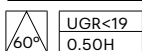
* (Max 4 dispositivi su pulsante N.A)



H (m)	D (m)	Emax (lx)	Eav (lx)
1.0	1.2	3312	1626
2.0	2.4	828	406
3.0	3.6	368	181

Accessorio disponibile su richiesta

THP34UGR RIFLETTORE IN POLICABONATO CROMATO PER UGR



Kit emergenza disponibile su richiesta

KIT/EMERGENZA/3H | Kit emergenza per LED fino a 3 ore