



NOBILE
ITALIA

LIGHTING INNOVATION

OUTDOOR



 By INOVARA

OUTDOOR

Luce e design per ogni spazio esterno.

La gamma Outdoor di Nobile nasce per valorizzare gli ambienti esterni con soluzioni di illuminazione che uniscono funzionalità e stile. Ogni prodotto è progettato per offrire prestazioni affidabili nel tempo grazie all'utilizzo di materiali di alta qualità e tecnologie avanzate.

Dall'illuminazione di giardini e vialetti alla valorizzazione di facciate, terrazze, le soluzioni outdoor Nobile si integrano con armonia nell'ambiente, esaltandone forme e volumi. Il design essenziale e contemporaneo si sposa con una luce calibrata, capace di creare atmosfere accoglienti o scenografiche, a seconda delle esigenze progettuali.

Con Nobile, ogni spazio all'aperto trova la sua luce ideale.



NOVITÀ 2026



FOCUS EVO

Famiglia di prodotti che, con un'unica forma cilindrica, dà vita a una gamma di prodotti che si sviluppano in 3 differenti applicazioni:

PLAFONE

APPLIQUE (mono e bi-emissione)

PROIETTORI (3 dimensioni)

Disponibili con modulo **LED** integrato e in versione **GU10**.

Disponibili in **3 finiture**:
antracite, bianco o marrone scuro

Proiettore FE2 installabile anche su **palo** tramite accessori.



Test di nebbia
salina a 1000 ore

Plafone



Versione LED e GU10

Applique



Versione LED e GU10

Proiettore



Versione LED e GU10 per proiettore medio



BRIK EVO

Famiglia composta da 2 applique dal design minimal che grazie alla loro **EMISSIONE ASIMMETRICA** riescono a garantire un'illuminazione funzionale oltre che di effetto.

2 dimensioni: 8cm e 16cm

2 emissioni: mono e bi-emissione

3 finiture: antracite, bianco o marrone scuro.

SELETORE CCT:

2700K/3000K/3500K/4000K

Disponibile anche versione con **SENSORE DI PRESENZA (BE16)**

DRIVER MULTIPOWER (BE16)



Test di nebbia salina a 1000 ore

Applique piccola



Mono e bi-emissione

Applique grande

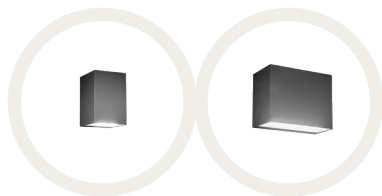


Mono e bi-emissione

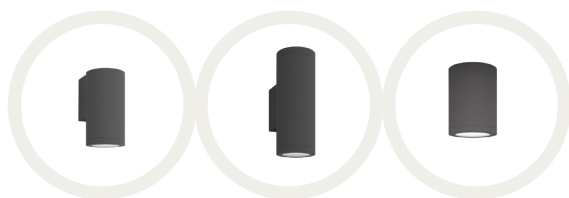
SOMMARIO

WALL & CEILING p.6

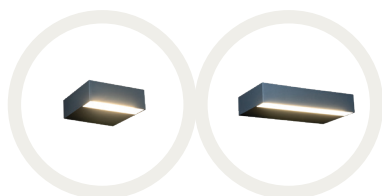
BRIK EVO p.8 **NEW**



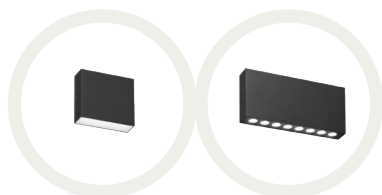
FOCUS EVO p.14 **NEW**



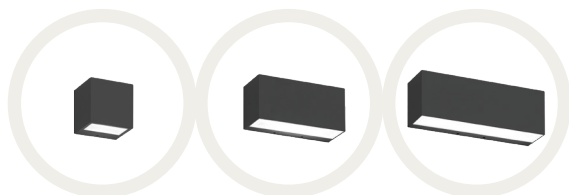
LEVEL p.20



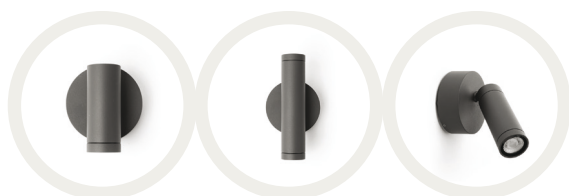
BRIK PRO p.26



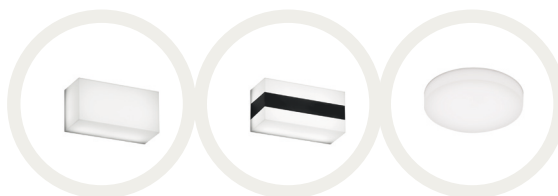
BRIK p.34



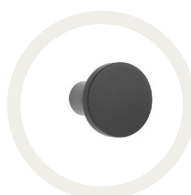
SPOTTY p.40



ICE p.44

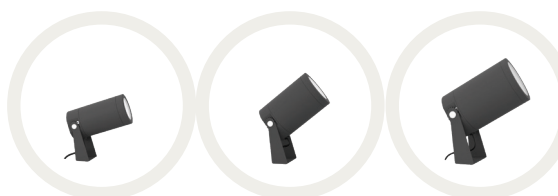


PIN p.52



PROJECTORS p.54

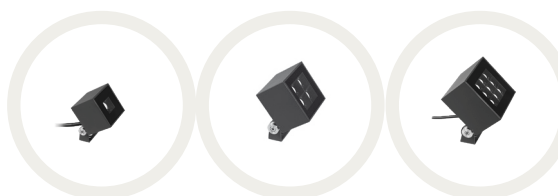
FOCUS EVO p.56 **NEW**



RAY PRO p.62



QUBO p.70

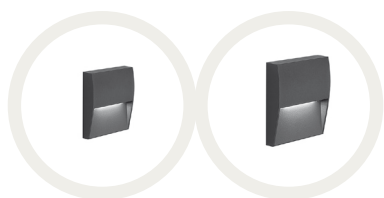


A8 p.73

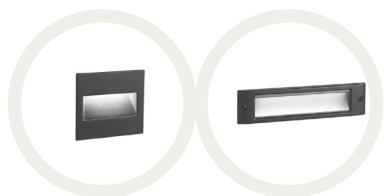


STEPLIGHT p.74

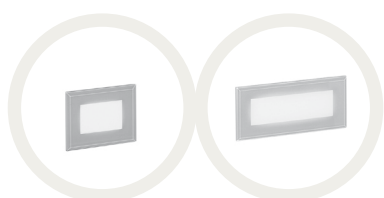
SLOT PRO p. 76



SLOT p. 77



241-241/G p. 78/79



INGROUND p.80

UPLIGHT p. 82



SIDELIGHT p. 94



DOWNLIGHT p. 101



BOLLARD p.102

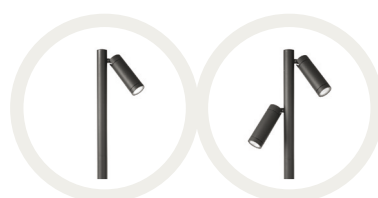
SLIM p. 104



LEVEL p. 110



SPOTTY p. 114



STICK p. 118



PIN p. 122



STRIP LED FLEX p.126

FL3D48 p. 128



FL230V p. 130



WALL & CEILING

BRIK EVO	NEW	8
FOCUS EVO	NEW	14
LEVEL		20
BRIK PRO		26
BRIK		34
SPOTTY		40
ICE		44
PIN		52







BRIK EVO

Applique in grado di unire estetica e funzionalità. Dal design compatto e minimal, si adatta ad ogni contesto. Disponibile in 2 diverse dimensioni, 2 emissioni (mono e bi-emissione), con un fascio asimmetrico che permette di rendere gli spazi vivibili.

**APPLIQUE
BE08**
L.8cm - p.10



2 EMISSIONI: mono e bi-emissione
3 FINITURE: antracite, bianco, marrone scuro
SELETTORE CCT: 2700K/3000K/3500K/4000K
FASCIO ASIMMETRICO

**APPLIQUE
BE16**
L.16cm - p.12



2 EMISSIONI: mono e bi-emissione
3 FINITURE: antracite, bianco, marrone scuro
SELETTORE CCT: 2700K/3000K/3500K/4000K
Driver MULTIPOWER
FASCIO ASIMMETRICO

**APPLIQUE CON SENSORE
BE16**
L.16cm - p.13

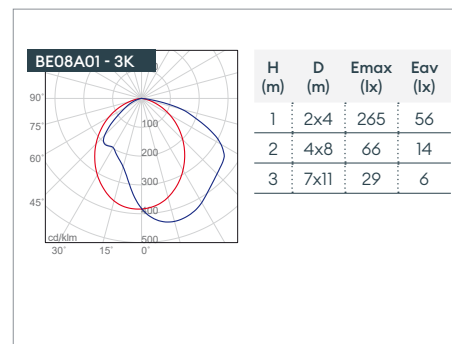
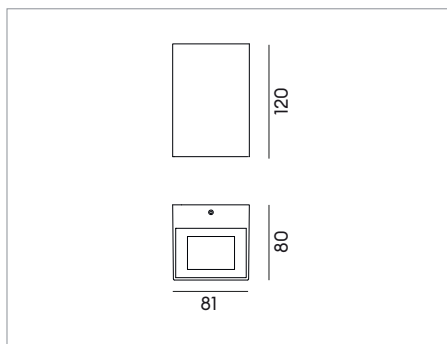


2 EMISSIONI: mono e bi-emissione
3 FINITURE: antracite, bianco, marrone scuro
SELETTORE CCT: 2700K/3000K/3500K/4000K
Driver MULTIPOWER
FASCIO ASIMMETRICO



BE08A01

Mono-emissione



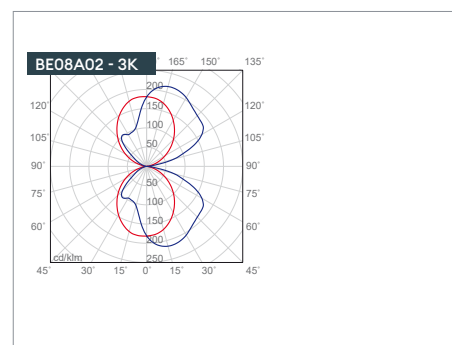
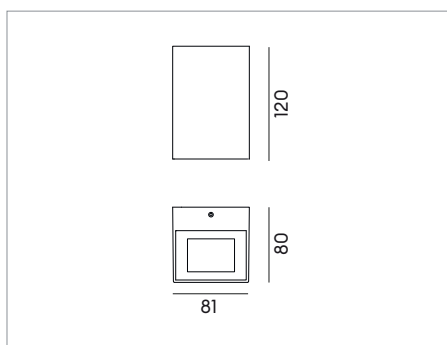
Apparecchio LED rettangolare da esterno per installazione a parete, con selettore della temperatura colore integrato 2700K-3000K-3500K-4000K. LED SMD. Life time 75.000h (L70B50). Driver dimmerabile TRIAC integrato. Mono-emissione, fascio di luce asimmetrico. Corpo in alluminio pressofuso a basso contenuto di rame, verniciato antracite, bianco o marrone scuro. Vetro trasparente con diffusore opale.



Codice	Colore	Real Lm	System/W	CCT	Beam	€
BE08A01A	Antracite	615-640-650-665	7.5	2700K-3000K-3500K-4000K	Asimmetrico	104,00
BE08A01W	Bianco	615-640-650-665	7.5	2700K-3000K-3500K-4000K	Asimmetrico	104,00
BE08A01BR	Marrone scuro	615-640-650-665	7.5	2700K-3000K-3500K-4000K	Asimmetrico	104,00

BE08A02

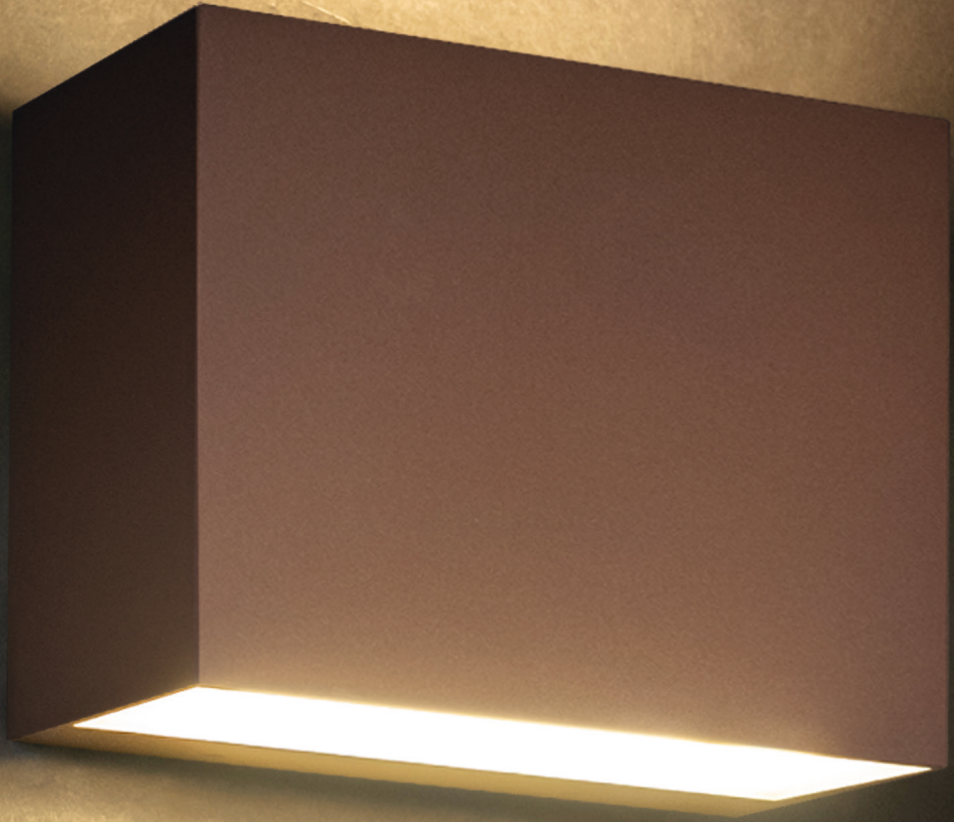
Bi-emissione



Apparecchio LED rettangolare da esterno per installazione a parete, con selettore della temperatura colore integrato 2700K-3000K-3500K-4000K. LED SMD. Life time 75.000 (L70B50). Driver dimmerabile TRIAC integrato. Bi-emissione, fascio di luce asimmetrico. Corpo in alluminio pressofuso a basso contenuto di rame, verniciato antracite, bianco o marrone scuro. Vetro trasparente con diffusore opale.

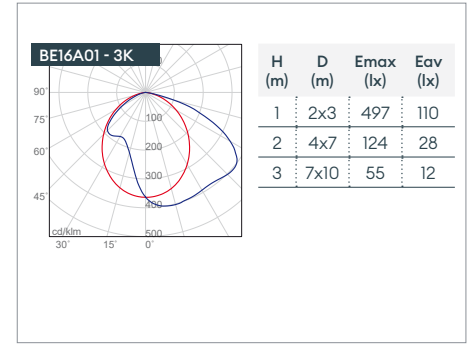
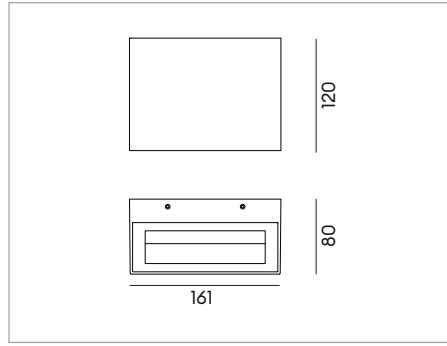


Codice	Colore	Real Lm	System/W	CCT	Beam	€
BE08A02A	Antracite	1130-1170-1215-1270	12.5	2700K-3000K-3500K-4000K	Asimmetrico	118,00
BE08A02W	Bianco	1130-1170-1215-1270	12.5	2700K-3000K-3500K-4000K	Asimmetrico	118,00
BE08A02BR	Marrone scuro	1130-1170-1215-1270	12.5	2700K-3000K-3500K-4000K	Asimmetrico	118,00



BE16A01

Mono-emissione



Apparecchio LED rettangolare da esterno per installazione a parete, con selettore della temperatura colore integrato 2700K-3000K-3500K-4000K. LED SMD. Life time 75.000h (L70B50). Driver multipower dimmerabile TRIAC integrato. Mono-emissione, fascio di luce asimmetrico. Corpo in alluminio pressofuso a basso contenuto di rame, verniciato antracite, bianco o marrone scuro. Vetro trasparente con diffusore opale.

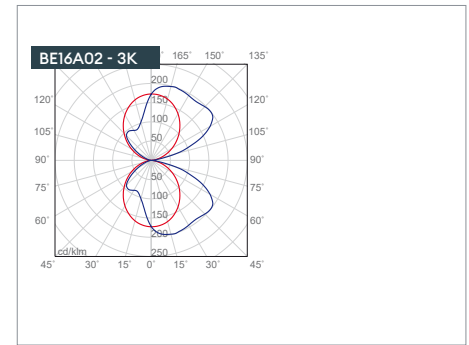
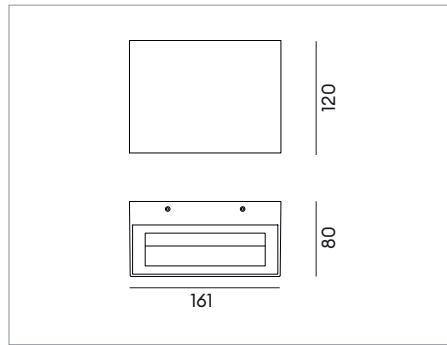


Codice	Colore	Real Lm	System/W	CCT	Beam	€
BE16A01A	Antracite	1308-1332-1393-1395	4-12	2700K-3000K-3500K-4000K	Asimmetrico	144,00
BE16A01W	Bianco	1308-1332-1393-1395	4-12	2700K-3000K-3500K-4000K	Asimmetrico	144,00
BE16A01BR	Marrone scuro	1308-1332-1393-1395	4-12	2700K-3000K-3500K-4000K	Asimmetrico	144,00

Driver multipower dimmerabile TRIAC	Range mA	Step regolazione	Real Lm	System/W							
	min 100 - max 450	ogni 50mA	<table border="1"> <tr><td>2700K</td><td>min 436 - max 1308</td></tr> <tr><td>3000K</td><td>min 444 - max 1332</td></tr> <tr><td>3500K</td><td>min 464 - max 1393</td></tr> <tr><td>4000K</td><td>min 465 - max 1395</td></tr> </table>	2700K	min 436 - max 1308	3000K	min 444 - max 1332	3500K	min 464 - max 1393	4000K	min 465 - max 1395
2700K	min 436 - max 1308										
3000K	min 444 - max 1332										
3500K	min 464 - max 1393										
4000K	min 465 - max 1395										

BE16A02

Bi-emissione



Apparecchio LED rettangolare da esterno per installazione a parete, con selettore della temperatura colore integrato 2700K-3000K-3500K-4000K. LED SMD. Life time 75.000h (L70B50). Driver multipower dimmerabile TRIAC integrato. Bi-emissione, fascio di luce asimmetrico. Corpo in alluminio pressofuso a basso contenuto di rame, verniciato antracite, bianco o marrone scuro. Vetro trasparente con diffusore opale.

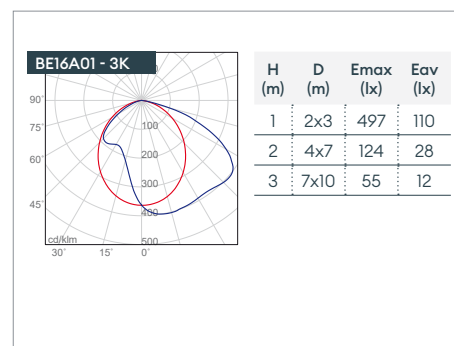
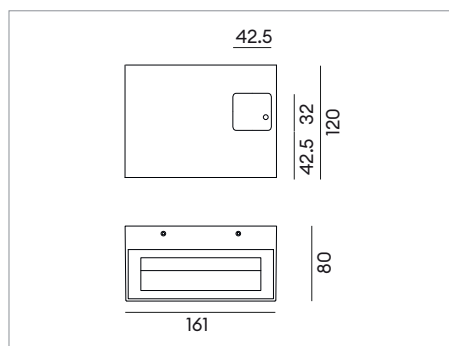


Codice	Colore	Real Lm	System/W	CCT	Beam	€
BE16A02A	Antracite	2630-2650-2710-2760	5.5-24	2700K-3000K-3500K-4000K	Asimmetrico	171,00
BE16A02W	Bianco	2630-2650-2710-2760	5.5-24	2700K-3000K-3500K-4000K	Asimmetrico	171,00
BE16A02BR	Marrone scuro	2630-2650-2710-2760	5.5-24	2700K-3000K-3500K-4000K	Asimmetrico	171,00

Driver multipower dimmerabile TRIAC	Range mA	Step regolazione	Real Lm	System/W							
	min 150 - max 900	ogni 50mA	<table border="1"> <tr><td>2700K</td><td>min 602 - max 2630</td></tr> <tr><td>3000K</td><td>min 607 - max 2650</td></tr> <tr><td>3500K</td><td>min 621 - max 2710</td></tr> <tr><td>4000K</td><td>min 633 - max 2760</td></tr> </table>	2700K	min 602 - max 2630	3000K	min 607 - max 2650	3500K	min 621 - max 2710	4000K	min 633 - max 2760
2700K	min 602 - max 2630										
3000K	min 607 - max 2650										
3500K	min 621 - max 2710										
4000K	min 633 - max 2760										

BE16A01 CON SENSORE

Mono-emissione



Apparecchio LED rettangolare da esterno per installazione a parete, con selettore della temperatura colore integrato 2700K-3000K-3500K-4000K. LED SMD. Life time 75.000h (L70B50). Driver multipower dimmerabile TRIAC integrato. Mono-emissione, fascio di luce asimmetrico. Corpo in alluminio pressofuso a basso contenuto di rame, verniciato antracite, bianco o marrone scuro. Vetro trasparente con diffusore opale. Completo di sensore di presenza a microonde.

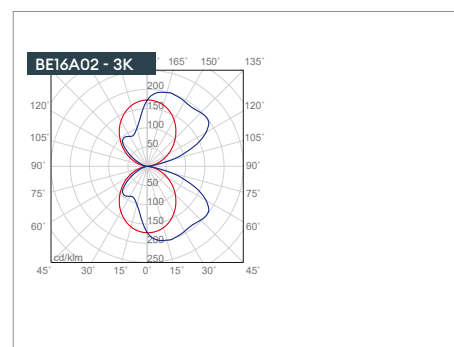
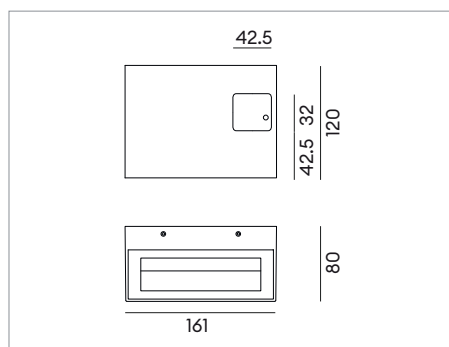
CRI >80
IP65
TRIAC
CAM
1000h
A
W
BR

Codice	Colore	Real Lm	System/W	CCT	Beam	€
BE16A01ASENS	Antracite	1308-1332-1393-1395	6-13.5	2700K-3000K-3500K-4000K	Asimmetrico	178,00
BE16A01WSENS	Bianco	1308-1332-1393-1395	6-13.5	2700K-3000K-3500K-4000K	Asimmetrico	178,00
BE16A01BRSENS	Marrone scuro	1308-1332-1393-1395	6-13.5	2700K-3000K-3500K-4000K	Asimmetrico	178,00

Range mA	Step regolazione	Real Lm	System/W
Driver multipower dimmerabile TRIAC min 100 - max 450	ogni 50mA	2700K	min 436 - max 1308
		3000K	min 444 - max 1332
		3500K	min 464 - max 1393
		4000K	min 465 - max 1395
		min 6 - max 13.5	

BE16A02 CON SENSORE

Bi-emissione



Apparecchio LED rettangolare da esterno per installazione a parete, con selettore della temperatura colore integrato 2700K-3000K-3500K-4000K. LED SMD. Life time 75.000h (L70B50). Driver multipower dimmerabile TRIAC integrato. Bi-emissione, fascio di luce asimmetrico. Corpo in alluminio pressofuso a basso contenuto di rame, verniciato antracite, bianco o marrone scuro. Vetro trasparente con diffusore opale. Completo di sensore di presenza a microonde.

CRI >80
IP65
TRIAC
CAM
1000h
A
W
BR

Codice	Colore	Real Lm	System/W	CCT	Beam	€
BE16A02ASENS	Antracite	2630-2650-2710-2760	6.5-25	2700K-3000K-3500K-4000K	Asimmetrico	201,00
BE16A02WSENS	Bianco	2630-2650-2710-2760	6.5-25	2700K-3000K-3500K-4000K	Asimmetrico	201,00
BE16A02BRSENS	Marrone scuro	2630-2650-2710-2760	6.5-25	2700K-3000K-3500K-4000K	Asimmetrico	201,00

Range mA	Step regolazione	Real Lm	System/W
Driver multipower dimmerabile TRIAC min 150 - max 900	ogni 50mA	2700K	min 602 - max 2630
		3000K	min 607 - max 2650
		3500K	min 621 - max 2710
		4000K	min 633 - max 2760
		min 6.5 - max 25	

FOCUS EVO

Famiglia elegante e versatile, pensata per rispondere alle diverse esigenze applicative. Un unico elemento cilindrico installabile a parete, in versione mono e bi-emissione, a plafone e come proiettore, in 3 differenti misure. Disponibile con modulo LED integrato e in versione GU10.

**PLAFONE
FE6**
p.18



Versione **LED e GU10**

**APPLIQUE
FE4**
p.16



Versione **LED e GU10**

**APPLIQUE
FE5**
p.17



Versione **LED e GU10**

VERSIONE LED:
3 FASCI DI APERTURA
3 FINITURE: antracite, bianco o
marrone scuro
2 CCT: 3000K - 4000K

VERSIONE GU10:
3 FINITURE: antracite, bianco o
marrone scuro



VERSIONE LED:
3 FASCI DI APERTURA
3 FINITURE: antracite, bianco o
 marrone scuro
2 CCT: 3000K - 4000K

VERSIONE GU10:
3 FINITURE: antracite, bianco o
 marrone scuro

PROIETTORE
FE1
 p.58



Versione **LED**

PROIETTORE
FE2
 p.59



Versione **LED e GU10**

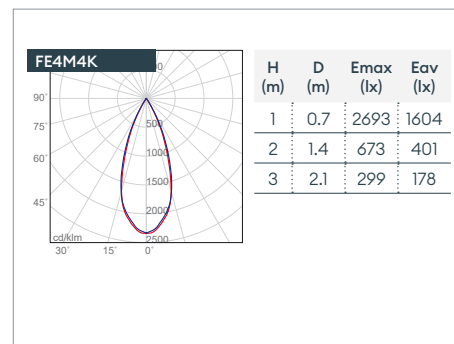
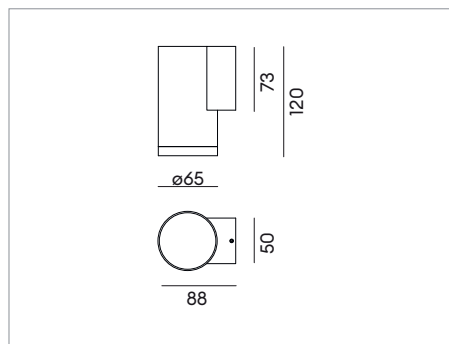
PROIETTORE
FE3
 p.60



Versione **LED**

FE4

Mono-emissione



Applique LED da esterno con base di fissaggio per installazione a parete. Mono-emissione. LED COB. Lifetime 50.000h (L70B50). Corpo in alluminio CNC verniciato antracite, bianco o marrone scuro. Vetro temperato trasparente. Riflettore in alluminio brillantato. Alimentatore dimmerabile TRIAC incluso.



Codice	Colore	Real Lm	System/W	CCT	Beam	€
FE4N3KA	Antracite	1000	10	3000K	17°	132,00
FE4N4KA	Antracite	1000	10	4000K	17°	132,00
FE4N3KW	Bianco	1000	10	3000K	17°	132,00
FE4N4KW	Bianco	1000	10	4000K	17°	132,00
FE4N3KBR	Marrone scuro	1000	10	3000K	17°	132,00
FE4N4KBR	Marrone scuro	1000	10	4000K	17°	132,00
FE4M3KA	Antracite	1150	10	3000K	40°	132,00
FE4M4KA	Antracite	1150	10	4000K	40°	132,00
FE4M3KW	Bianco	1150	10	3000K	40°	132,00
FE4M4KW	Bianco	1150	10	4000K	40°	132,00
FE4M3KBR	Marrone scuro	1150	10	3000K	40°	132,00
FE4M4KBR	Marrone scuro	1150	10	4000K	40°	132,00
FE4F3KA	Antracite	1160	10	3000K	50°	132,00
FE4F4KA	Antracite	1160	10	4000K	50°	132,00
FE4F3KW	Bianco	1160	10	3000K	50°	132,00
FE4F4KW	Bianco	1160	10	4000K	50°	132,00
FE4F3KBR	Marrone scuro	1160	10	3000K	50°	132,00
FE4F4KBR	Marrone scuro	1160	10	4000K	50°	132,00

FE4 - GU10

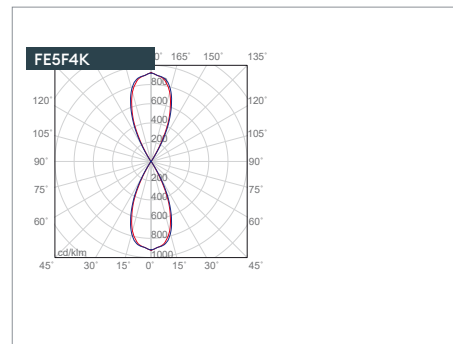
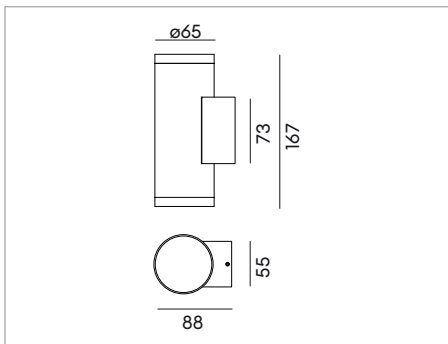
Applique GU10 da esterno con base di fissaggio per installazione a parete. Mono-emissione. Completo di portalampana GU10. Corpo in alluminio CNC verniciato antracite, bianco o marrone scuro. Vetro temperato trasparente. Lampada GU10 non inclusa.



Codice	Colore	Lamp holder	W max	€
FE4GU10A	Antracite	GU10	8	71,00
FE4GU10W	Bianco	GU10	8	71,00
FE4GU10BR	Marrone scuro	GU10	8	71,00

FE5

Bi-emissione



Applique LED da esterno con base di fissaggio per installazione a parete. Bi-emissione. LED COB. Lifetime 50.000h (L70B50). Corpo in alluminio CNC verniciato antracite, bianco o marrone scuro. Vetro temperato trasparente. Riflettore in alluminio brillantato. Alimentatore dimmerabile TRIAC incluso.

CRI >80
17°
40°
50°
IP65
V 220 240
TRIAC
CAM
CE
5
1000h
A
W
BR

Codice	Colore	Real Lm	System/W	CCT	Beam	€
FE5N3KA	Antracite	1600	16	3000K	17°	165,00
FE5N4KA	Antracite	1600	16	4000K	17°	165,00
FE5N3KW	Bianco	1600	16	3000K	17°	165,00
FE5N4KW	Bianco	1600	16	4000K	17°	165,00
FE5N3KBR	Marrone scuro	1600	16	3000K	17°	165,00
FE5N4KBR	Marrone scuro	1600	16	4000K	17°	165,00
FE5M3KA	Antracite	1840	16	3000K	40°	165,00
FE5M4KA	Antracite	1840	16	4000K	40°	165,00
FE5M3KW	Bianco	1840	16	3000K	40°	165,00
FE5M4KW	Bianco	1840	16	4000K	40°	165,00
FE5M3KBR	Marrone scuro	1840	16	3000K	40°	165,00
FE5M4KBR	Marrone scuro	1840	16	4000K	40°	165,00
FE5F3KA	Antracite	1850	16	3000K	50°	165,00
FE5F4KA	Antracite	1850	16	4000K	50°	165,00
FE5F3KW	Bianco	1850	16	3000K	50°	165,00
FE5F4KW	Bianco	1850	16	4000K	50°	165,00
FE5F3KBR	Marrone scuro	1850	16	3000K	50°	165,00
FE5F4KBR	Marrone scuro	1850	16	4000K	50°	165,00

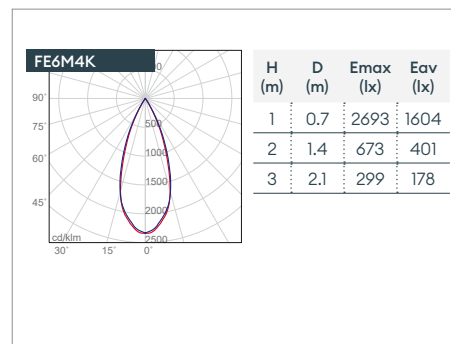
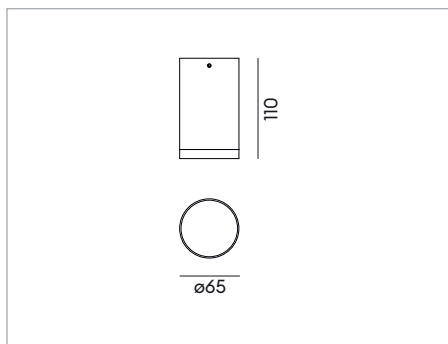
FE5 - GU10

Applique GU10 da esterno con base di fissaggio per installazione a parete. Bi-emissione. Completo di portalampada GU10. Corpo in alluminio CNC verniciato antracite, bianco o marrone scuro. Vetro temperato trasparente. Lampada GU10 non inclusa.

IP65
V 220 240
CE
5
1000h
A
W
BR

Codice	Colore	Lamp holder	W max	€
FE5GU10A	Antracite	GU10	8	83,00
FE5GU10W	Bianco	GU10	8	83,00
FE5GU10BR	Marrone scuro	GU10	8	83,00

FE6



Apparecchio LED da esterno per installazione a plafone. LED COB. Lifetime 50.000h (L70B50). Corpo in alluminio CNC verniciato antracite, bianco o marrone scuro. Vetro temperato trasparente. Riflettore in alluminio brillantato. Alimentatore dimmerabile TRIAC incluso.



Codice	Colore	Real Lm	System/W	CCT	Beam	€
FE6N3KA	Antracite	1000	10	3000K	17°	117,00
FE6N4KA	Antracite	1000	10	4000K	17°	117,00
FE6N3KW	Bianco	1000	10	3000K	17°	117,00
FE6N4KW	Bianco	1000	10	4000K	17°	117,00
FE6N3KBR	Marrone scuro	1000	10	3000K	17°	117,00
FE6N4KBR	Marrone scuro	1000	10	4000K	17°	117,00
FE6M3KA	Antracite	1150	10	3000K	40°	117,00
FE6M4KA	Antracite	1150	10	4000K	40°	117,00
FE6M3KW	Bianco	1150	10	3000K	40°	117,00
FE6M4KW	Bianco	1150	10	4000K	40°	117,00
FE6M3KBR	Marrone scuro	1150	10	3000K	40°	117,00
FE6M4KBR	Marrone scuro	1150	10	4000K	40°	117,00
FE6F3KA	Antracite	1160	10	3000K	50°	117,00
FE6F4KA	Antracite	1160	10	4000K	50°	117,00
FE6F3KW	Bianco	1160	10	3000K	50°	117,00
FE6F4KW	Bianco	1160	10	4000K	50°	117,00
FE6F3KBR	Marrone scuro	1160	10	3000K	50°	117,00
FE6F4KBR	Marrone scuro	1160	10	4000K	50°	117,00

FE6 - GU10

Apparecchio GU10 da esterno per installazione a plafone. Completo di portalampada GU10. Corpo in alluminio CNC verniciato antracite, bianco o marrone scuro. Vetro temperato trasparente. Lampada GU10 non inclusa.



Codice	Colore	Lamp holder	W max	€
FE6GU10A	Antracite	GU10	8	56,00
FE6GU10W	Bianco	GU10	8	56,00
FE6GU10BR	Marrone scuro	GU10	8	56,00

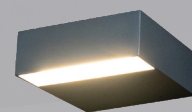


LEVEL

LEVEL è un'applique dalla forma squadrata e minimal che si integra perfettamente negli ambienti dove è installata, evidenziando gli effetti di luce. La sua modularità la rende idonea a differenti applicazioni: 2 dimensioni, 2 emissioni e 4 finiture. Può essere montata su bollard.



**APPLIQUE
LV12**
L.12cm - p.22

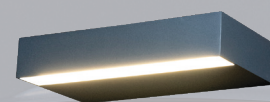


2 EMISSIONI: mono e bi-emissione
4 FINITURE: antracite, grigio, bianco
o marrone scuro

2 CCT: 3000K - 4000K

Compatibile con paletto per versione BOLLARD

**APPLIQUE
LV22**
L.22cm - p.23

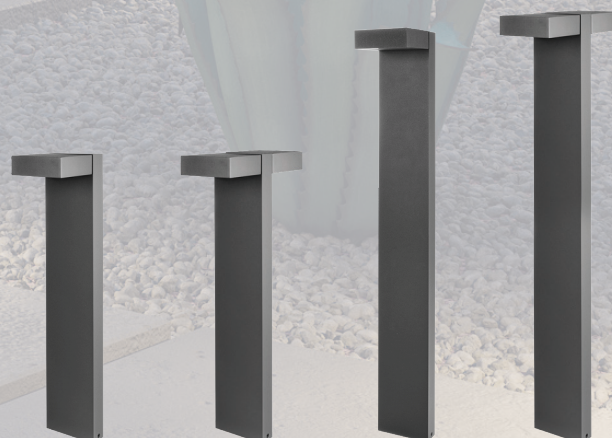


2 EMISSIONI: mono e bi-emissione
4 FINITURE: antracite, grigio, bianco
o marrone scuro

2 CCT: 3000K - 4000K

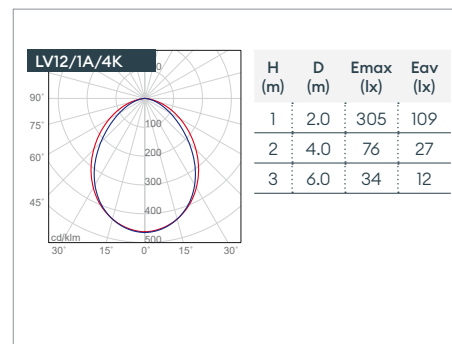
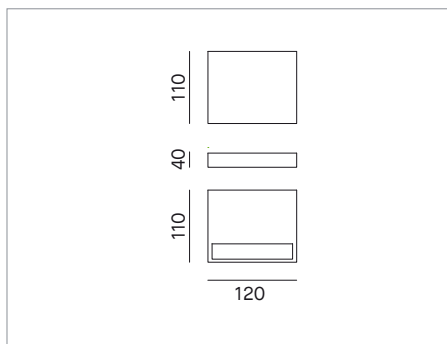
**BOLLARD
LV060 - LV090**
H.60cm o H. 90cm - p.112

COMPATIBILE con APPLIQUE LV12
VERSIONE SINGOLA: mono-emissione
VERSIONE DOPPIA: bi-emissione
2 FINITURE: antracite o marrone scuro

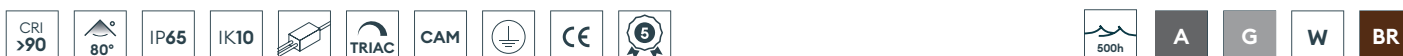


LV12/1A

Mono-emissione



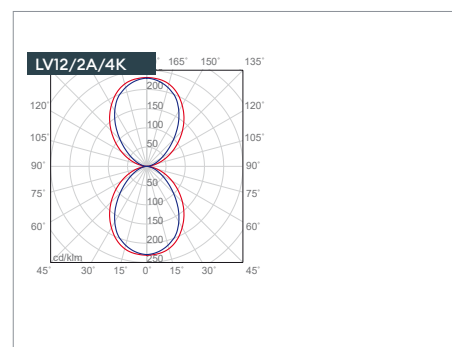
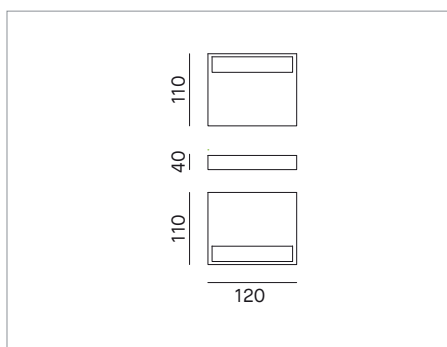
Apparecchio LED per installazione a parete, con fascio mono-emissione. LED SMD. Lifetime 50.000h (L80B20). Corpo in alluminio pressofuso verniciato antracite, grigio, bianco o marrone scuro. Diffusore PC opale. Alimentatore integrato. Dimmerabile TRIAC.



Codice	Colore	Real Lm	System/W	CCT	Beam	€
LV12/1A/3K/A	Antracite	620	6.5	3000K	80°	136,00
LV12/1A/4K/A	Antracite	660	6.5	4000K	80°	136,00
LV12/1A/3K/G	Grigio	620	6.5	3000K	80°	136,00
LV12/1A/4K/G	Grigio	660	6.5	4000K	80°	136,00
LV12/1A/3K/W	Bianco	620	6.5	3000K	80°	136,00
LV12/1A/4K/W	Bianco	660	6.5	4000K	80°	136,00
LV12/1A/3K/BR	Marrone scuro	620	6.5	3000K	80°	136,00
LV12/1A/4K/BR	Marrone scuro	660	6.5	4000K	80°	136,00

LV12/2A

Bi-emissione



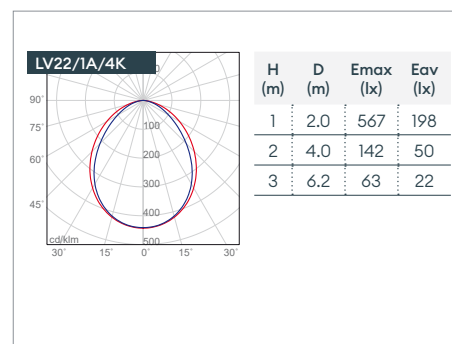
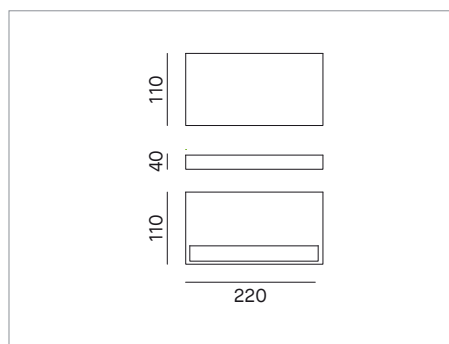
Apparecchio LED per installazione a parete, con fascio bi-emissione. LED SMD. Lifetime 50.000h (L80B20). Corpo in alluminio pressofuso verniciato antracite, grigio, bianco o marrone scuro. Diffusore PC opale. Alimentatore integrato. Dimmerabile TRIAC.



Codice	Colore	Real Lm	System/W	CCT	Beam	€
LV12/2A/3K/A	Antracite	2x620	2x6.5	3000K	80°	152,00
LV12/2A/4K/A	Antracite	2x660	2x6.5	4000K	80°	152,00
LV12/2A/3K/G	Grigio	2x620	2x6.5	3000K	80°	152,00
LV12/2A/4K/G	Grigio	2x660	2x6.5	4000K	80°	152,00
LV12/2A/3K/W	Bianco	2x620	2x6.5	3000K	80°	152,00
LV12/2A/4K/W	Bianco	2x660	2x6.5	4000K	80°	152,00
LV12/2A/3K/BR	Marrone scuro	2x620	2x6.5	3000K	80°	152,00
LV12/2A/4K/BR	Marrone scuro	2x660	2x6.5	4000K	80°	152,00

LV22/1A

Mono-emissione



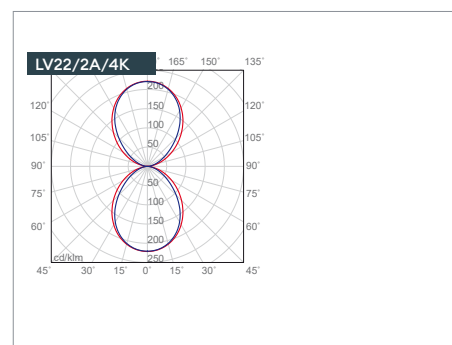
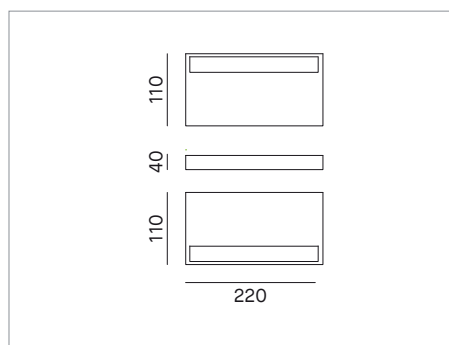
Apparecchio LED per installazione a parete, con fascio mono-emissione. LED SMD. Lifetime 50.000h (L80B20). Corpo in alluminio pressofuso verniciato antracite, grigio, bianco o marrone scuro. Diffusore PC opale. Alimentatore integrato. Dimmerabile TRIAC.



Codice	Colore	Real Lm	System/W	CCT	Beam	€
LV22/1A/3K/A	Antracite	1240	13	3000K	80°	164,00
LV22/1A/4K/A	Antracite	1280	13	4000K	80°	164,00
LV22/1A/3K/G	Grigio	1240	13	3000K	80°	164,00
LV22/1A/4K/G	Grigio	1280	13	4000K	80°	164,00
LV22/1A/3K/W	Bianco	1240	13	3000K	80°	164,00
LV22/1A/4K/W	Bianco	1280	13	4000K	80°	164,00
LV22/1A/3K/BR	Marrone scuro	1240	13	3000K	80°	164,00
LV22/1A/4K/BR	Marrone scuro	1280	13	4000K	80°	164,00

LV22/2A

Bi-emissione



Apparecchio LED per installazione a parete, con fascio bi-emissione. LED SMD. Lifetime 50.000h (L80B20). Corpo in alluminio pressofuso verniciato antracite, grigio, bianco o marrone scuro. Diffusore PC opale. Alimentatore integrato. Dimmerabile TRIAC.



Codice	Colore	Real Lm	System/W	CCT	Beam	€
LV22/2A/3K/A	Antracite	2x1240	2x13	3000K	80°	184,00
LV22/2A/4K/A	Antracite	2x1280	2x13	4000K	80°	184,00
LV22/2A/3K/G	Grigio	2x1240	2x13	3000K	80°	184,00
LV22/2A/4K/G	Grigio	2x1280	2x13	4000K	80°	184,00
LV22/2A/3K/W	Bianco	2x1240	2x13	3000K	80°	184,00
LV22/2A/4K/W	Bianco	2x1280	2x13	4000K	80°	184,00
LV22/2A/3K/BR	Marrone scuro	2x1240	2x13	3000K	80°	184,00
LV22/2A/4K/BR	Marrone scuro	2x1280	2x13	4000K	80°	184,00





BRIK PRO

Applique dal design compatto e minimal.
Disponibile in 2 differenti dimensioni, 2 emis-
sioni e 4 finiture, si adatta a ogni tipo di spazio.





BP12
p.28



L. 12cm
2 EMISSIONI:
mono e bi-emissione
Diffusore in vetro opale

BP22/_D
p.30



L. 22cm
2 EMISSIONI:
mono e bi-emissione
Diffusore in vetro opale

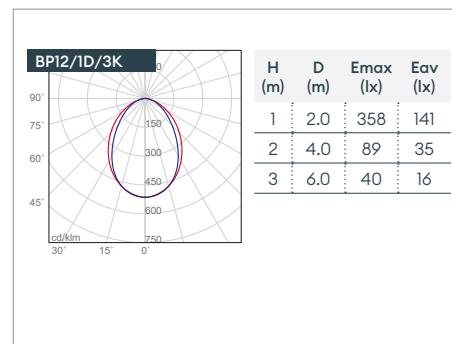
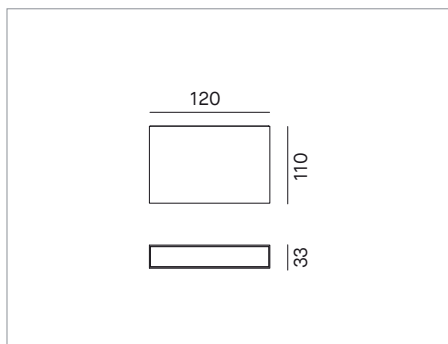
BP22/_B e /_C
p.32-33



L. 22cm
2 EMISSIONI:
mono e bi-emissione
Diffusore in vetro serigrafato
per emissione **20x30°** - **BP22/_B**
per emissione **asimmetrica** - **BP22/_C**

BP12/1D

Mono-emissione



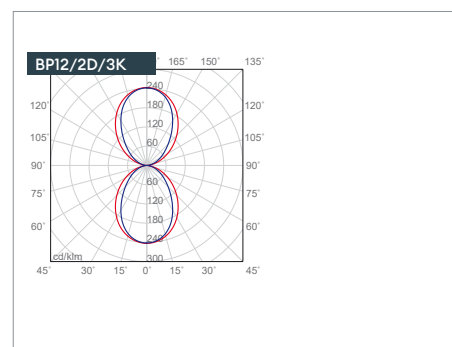
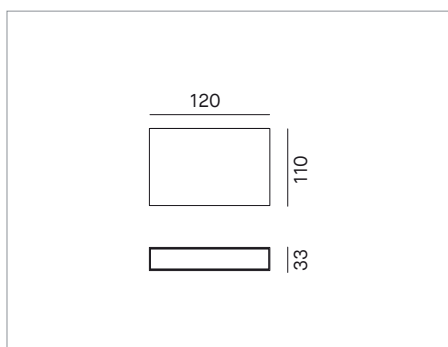
Applique LED mono-emissione rettangolare IP67 per installazione a parete. LED SMD. Lifetime 50.000h (L70B50). Corpo in pressofusione di alluminio verniciato antracite, grigio, bianco o marrone scuro. Diffusore in vetro opale. Alimentatore integrato.



Codice	Colore	Real Lm	System/W	CCT	Beam	€
BP12/1D/3K/A	Antracite	690	7	3000K	80°	84,00
BP12/1D/4K/A	Antracite	750	7	4000K	80°	84,00
BP12/1D/3K/G	Grigio	690	7	3000K	80°	84,00
BP12/1D/4K/G	Grigio	750	7	4000K	80°	84,00
BP12/1D/3K/W	Bianco	690	7	3000K	80°	84,00
BP12/1D/4K/W	Bianco	750	7	4000K	80°	84,00
BP12/1D/3K/BR	Marrone scuro	690	7	3000K	80°	88,50
BP12/1D/4K/BR	Marrone scuro	750	7	4000K	80°	88,50

BP12/2D

Bi-emissione



Applique LED bi-emissione rettangolare IP67 per installazione a parete. LED SMD. Lifetime 50.000h (L70B50). Corpo in pressofusione di alluminio verniciato antracite, grigio, bianco o marrone scuro. Diffusore in vetro opale. Alimentatore integrato.

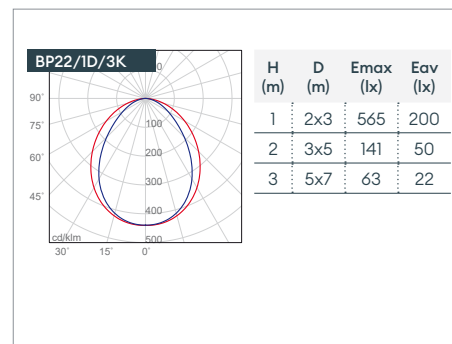
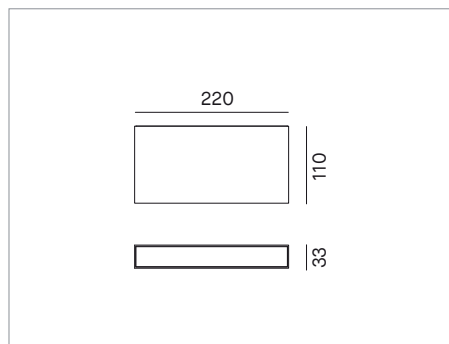


Codice	Colore	Real Lm	System/W	CCT	Beam	€
BP12/2D/3K/A	Antracite	2x690	2x7	3000K	80°	100,00
BP12/2D/4K/A	Antracite	2x750	2x7	4000K	80°	100,00
BP12/2D/3K/G	Grigio	2x690	2x7	3000K	80°	100,00
BP12/2D/4K/G	Grigio	2x750	2x7	4000K	80°	100,00
BP12/2D/3K/W	Bianco	2x690	2x7	3000K	80°	100,00
BP12/2D/4K/W	Bianco	2x750	2x7	4000K	80°	100,00
BP12/2D/3K/BR	Marrone scuro	2x690	2x7	3000K	80°	104,00
BP12/2D/4K/BR	Marrone scuro	2x750	2x7	4000K	80°	104,00



BP22/1D

Mono-emissione



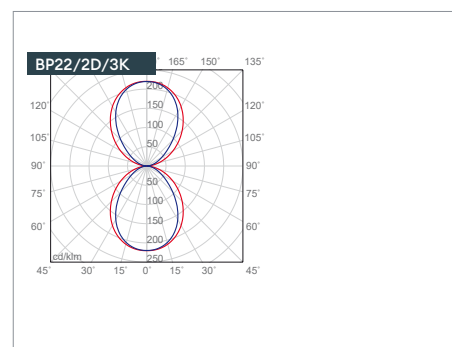
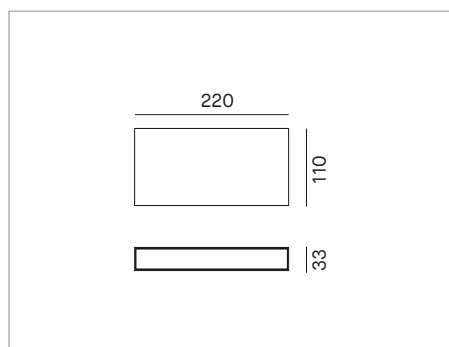
Appliche LED mono-emissione rettangolare IP67 per installazione a parete. LED SMD. Lifetime 50.000h (L70B50). Corpo in pressofusione di alluminio verniciato antracite, grigio, bianco o marrone scuro. Diffusore in vetro opale. Connettore stagno IP68 incluso. Alimentatore integrato.



Codice	Colore	Real Lm	System/W	CCT	Beam	€
BP22/1D/3K/A	Antracite	1285	14	3000K	80x100°	147,50
BP22/1D/4K/A	Antracite	1395	14	4000K	80x100°	147,50
BP22/1D/3K/G	Grigio	1285	14	3000K	80x100°	147,50
BP22/1D/4K/G	Grigio	1395	14	4000K	80x100°	147,50
BP22/1D/3K/W	Bianco	1285	14	3000K	80x100°	147,50
BP22/1D/4K/W	Bianco	1395	14	4000K	80x100°	147,50
BP22/1D/3K/BR	Marrone scuro	1285	14	3000K	80x100°	155,00
BP22/1D/4K/BR	Marrone scuro	1395	14	4000K	80x100°	155,00

BP22/2D

Bi-emissione



Appliche LED bi-emissione rettangolare IP67 per installazione a parete. LED SMD. Lifetime 50.000h (L70B50). Corpo in pressofusione di alluminio verniciato antracite, grigio, bianco o marrone scuro. Diffusore in vetro opale. Connettore stagno IP68 incluso. Alimentatore integrato.

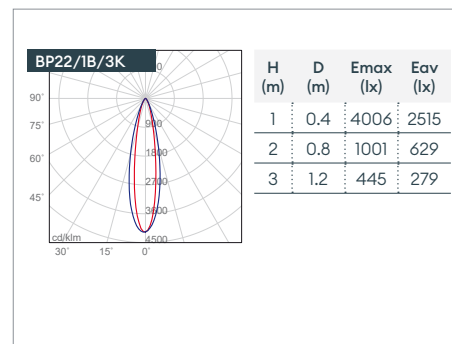
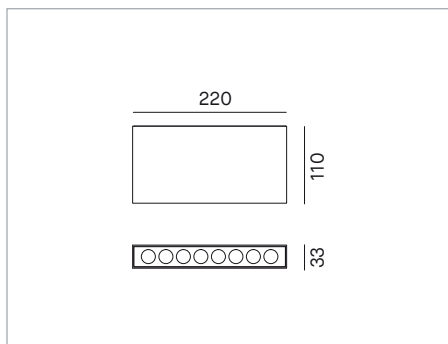


Codice	Colore	Real Lm	System/W	CCT	Beam	€
BP22/2D/3K/A	Antracite	2x1285	2x14	3000K	80x100°	166,00
BP22/2D/4K/A	Antracite	2x1395	2x14	4000K	80x100°	166,00
BP22/2D/3K/G	Grigio	2x1285	2x14	3000K	80x100°	166,00
BP22/2D/4K/G	Grigio	2x1395	2x14	4000K	80x100°	166,00
BP22/2D/3K/W	Bianco	2x1285	2x14	3000K	80x100°	166,00
BP22/2D/4K/W	Bianco	2x1395	2x14	4000K	80x100°	166,00
BP22/2D/3K/BR	Marrone scuro	2x1285	2x14	3000K	80x100°	172,50
BP22/2D/4K/BR	Marrone scuro	2x1395	2x14	4000K	80x100°	172,50



BP22/1B

Mono-emissione



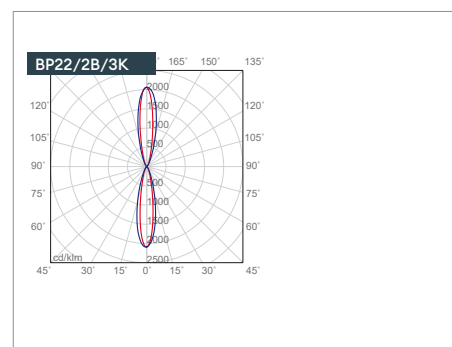
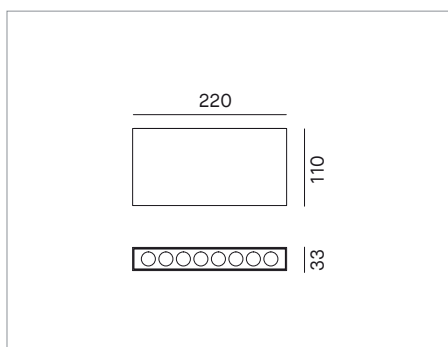
Applique LED mono-emissione rettangolare IP67 per installazione a parete. LED SMD. Lifetime 50.000h (L70B50). Corpo in pressofusione di alluminio verniciato antracite, grigio, bianco o marrone scuro. Diffusore in vetro serigrafato nero. Lenti in PMMA. Connettore stagno IP68 incluso. Alimentatore integrato.



Codice	Colore	Real Lm	System/W	CCT	Beam	€
BP22/1B/3K/A	Antracite	960	14	3000K	20x30°	96,00
BP22/1B/4K/A	Antracite	1025	14	4000K	20x30°	96,00
BP22/1B/3K/G	Grigio	960	14	3000K	20x30°	96,00
BP22/1B/4K/G	Grigio	1025	14	4000K	20x30°	96,00
BP22/1B/3K/W	Bianco	960	14	3000K	20x30°	96,00
BP22/1B/4K/W	Bianco	1025	14	4000K	20x30°	96,00
BP22/1B/3K/BR	Marrone scuro	960	14	3000K	20x30°	98,50
BP22/1B/4K/BR	Marrone scuro	1025	14	4000K	20x30°	98,50

BP22/2B

Bi-emissione



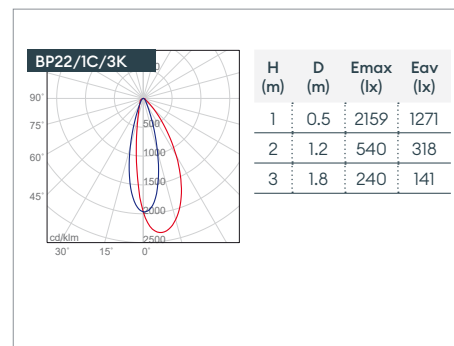
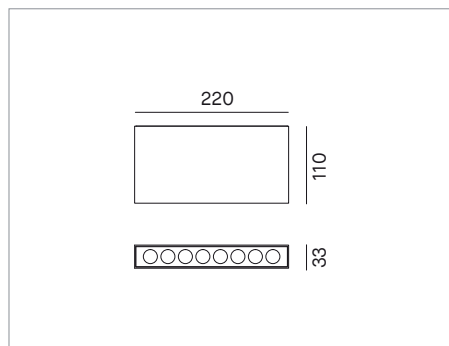
Applique LED bi-emissione rettangolare IP67 per installazione a parete. LED SMD. Lifetime 50.000h (L70B50). Corpo in pressofusione di alluminio verniciato antracite, grigio, bianco o marrone scuro. Diffusore in vetro serigrafato nero. Lenti in PMMA. Connettore stagno IP68 incluso. Alimentatore integrato.



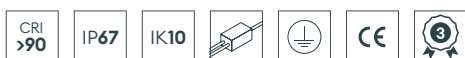
Codice	Colore	Real Lm	System/W	CCT	Beam	€
BP22/2B/3K/A	Antracite	2x960	2x14	3000K	20x30°	108,00
BP22/2B/4K/A	Antracite	2x1025	2x14	4000K	20x30°	108,00
BP22/2B/3K/G	Grigio	2x960	2x14	3000K	20x30°	108,00
BP22/2B/4K/G	Grigio	2x1025	2x14	4000K	20x30°	108,00
BP22/2B/3K/W	Bianco	2x960	2x14	3000K	20x30°	108,00
BP22/2B/4K/W	Bianco	2x1025	2x14	4000K	20x30°	108,00
BP22/2B/3K/BR	Marrone scuro	2x960	2x14	3000K	20x30°	110,50
BP22/2B/4K/BR	Marrone scuro	2x1025	2x14	4000K	20x30°	110,50

BP22/1C

Mono-emissione



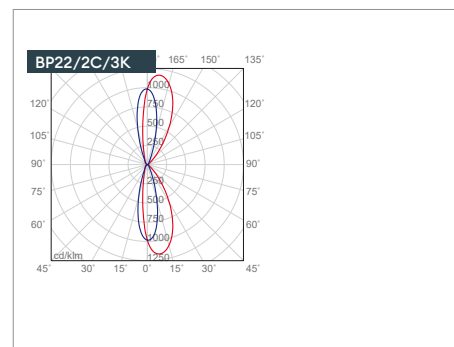
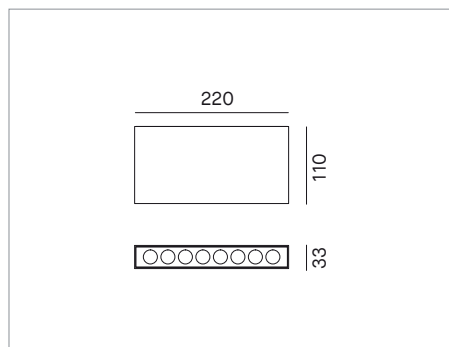
Applique LED mono-emissione rettangolare IP67 per installazione a parete. LED SMD. Lifetime 50.000h (L70B50). Corpo in pressofusione di alluminio verniciato antracite, grigio, bianco o marrone scuro. Diffusore in vetro serigrafato nero. Lenti in PMMA. Connettore stagno IP68 incluso. Alimentatore integrato.



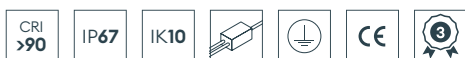
Codice	Colore	Real Lm	System/W	CCT	Beam	€
BP22/1C/3K/A	Antracite	940	14	3000K	Asimmetrico	96,00
BP22/1C/4K/A	Antracite	1000	14	4000K	Asimmetrico	96,00
BP22/1C/3K/G	Grigio	940	14	3000K	Asimmetrico	96,00
BP22/1C/4K/G	Grigio	1000	14	4000K	Asimmetrico	96,00
BP22/1C/3K/W	Bianco	940	14	3000K	Asimmetrico	96,00
BP22/1C/4K/W	Bianco	1000	14	4000K	Asimmetrico	96,00
BP22/1C/3K/BR	Marrone scuro	940	14	3000K	Asimmetrico	98,50
BP22/1C/4K/BR	Marrone scuro	1000	14	4000K	Asimmetrico	98,50

BP22/2C

Bi-emissione



Applique LED bi-emissione rettangolare IP67 per installazione a parete. LED SMD. Lifetime 50.000h (L70B50). Corpo in pressofusione di alluminio verniciato antracite, grigio, bianco o marrone scuro. Diffusore in vetro serigrafato nero. Lenti in PMMA. Connettore stagno IP68 incluso. Alimentatore integrato.



Codice	Colore	Real Lm	System/W	CCT	Beam	€
BP22/2C/3K/A	Antracite	2x940	2x14	3000K	Asimmetrico	108,00
BP22/2C/4K/A	Antracite	2x1000	2x14	4000K	Asimmetrico	108,00
BP22/2C/3K/G	Grigio	2x940	2x14	3000K	Asimmetrico	108,00
BP22/2C/4K/G	Grigio	2x1000	2x14	4000K	Asimmetrico	108,00
BP22/2C/3K/W	Bianco	2x940	2x14	3000K	Asimmetrico	108,00
BP22/2C/3K/BR	Marrone scuro	2x940	2x14	3000K	Asimmetrico	110,50
BP22/2C/4K/BR	Marrone scuro	2x1000	2x14	4000K	Asimmetrico	110,50

BRIK

Applique modulare, classica ma sempre al passo con i tempi.

3 dimensioni, 2 emissioni (mono e bi-emissione), 4 finiture la rendono versatile. Il suo fascio, morbido e diffuso, crea il giusto effetto per illuminare lo spazio.



BA10
p.36



L. 10cm
2 EMISSIONI:
mono e bi-emissione
Vetro trasparente con diffusore microprismatico

BA20
p.37



L. 20cm
2 EMISSIONI:
mono e bi-emissione
Vetro trasparente con diffusore microprismatico

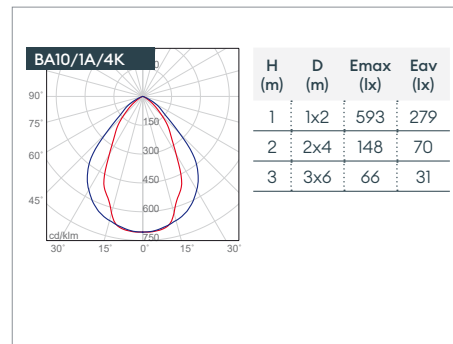
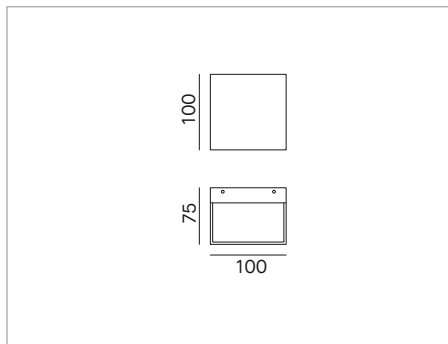
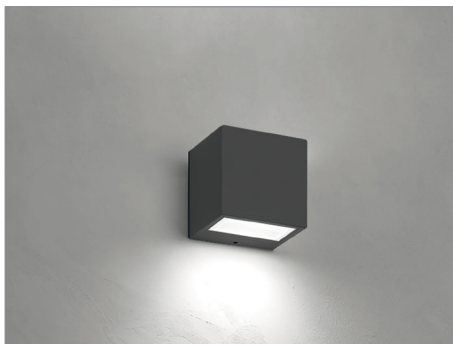
BA30
p.38



L. 30cm
2 EMISSIONI:
mono e bi-emissione
Vetro trasparente con diffusore microprismatico

BA10/1A

Mono-emissione



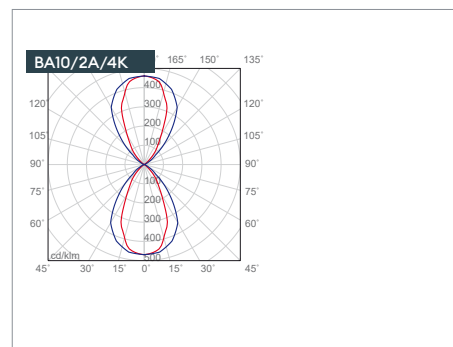
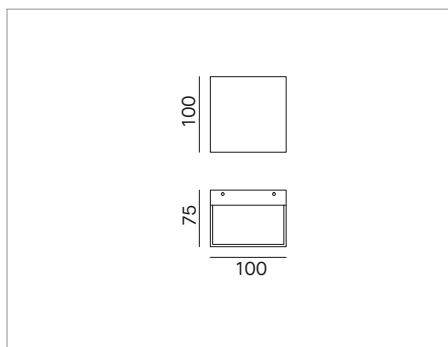
Apparecchio LED per installazione a parete, con fascio mono-emissione. LED SMD. Lifetime 36.000h (L70B50). Corpo in alluminio pressofuso a basso contenuto di rame, verniciato antracite, grigio, bianco o marrone scuro. L'apparecchio è dotato di base di fissaggio a parete pre cablata con morsetti ad innesto rapido. Vetro trasparente con diffusore microprismatico. Guarnizioni in silicone. Viti in acciaio Inox. Scheda LED dimmerabile a tensione di rete 220-240V.



Codice	Colore	Real Lm	System/W	CCT	Beam	€
BA10/1A/3K/A	Antracite	770	9	3000K	80x60°	93,50
BA10/1A/4K/A	Antracite	840	9	4000K	80x60°	93,50
BA10/1A/3K/G	Grigio	770	9	3000K	80x60°	93,50
BA10/1A/4K/G	Grigio	840	9	4000K	80x60°	93,50
BA10/1A/3K/W	Bianco	770	9	3000K	80x60°	93,50
BA10/1A/4K/W	Bianco	840	9	4000K	80x60°	93,50
BA10/1A/3K/BR	Marrone scuro	770	9	3000K	80x60°	96,50
BA10/1A/4K/BR	Marrone scuro	840	9	4000K	80x60°	96,50

BA10/2A

Bi-emissione



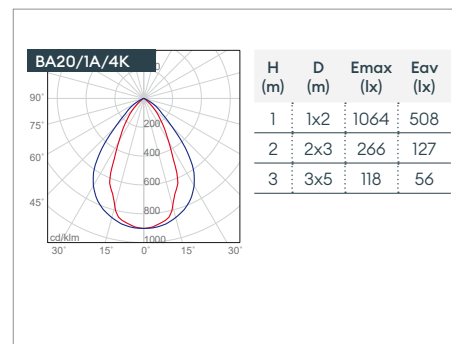
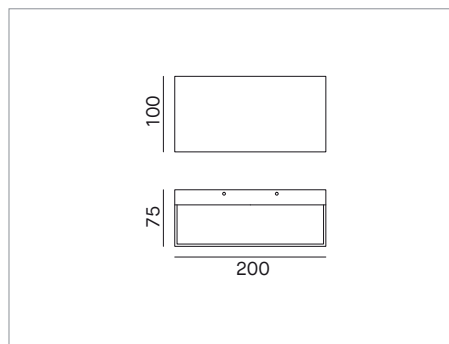
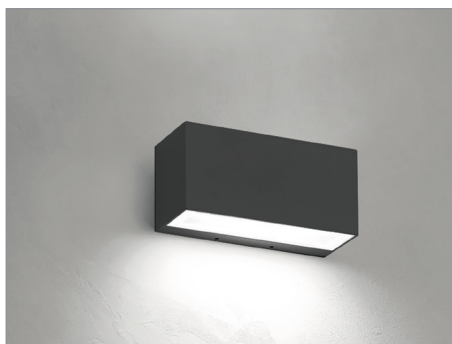
Apparecchio LED per installazione a parete, con fascio bi-emissione. LED SMD. Lifetime 36.000h (L70B50). Corpo in alluminio pressofuso a basso contenuto di rame, verniciato antracite, grigio, bianco o marrone scuro. L'apparecchio è dotato di base di fissaggio a parete pre cablata con morsetti ad innesto rapido. Vetro trasparente con diffusore microprismatico. Guarnizioni in silicone. Viti in acciaio Inox. Scheda LED dimmerabile a tensione di rete 220-240V.



Codice	Colore	Real Lm	System/W	CCT	Beam	€
BA10/2A/3K/A	Antracite	2x770	2x9	3000K	80x60°	107,50
BA10/2A/4K/A	Antracite	2x840	2x9	4000K	80x60°	107,50
BA10/2A/3K/G	Grigio	2x770	2x9	3000K	80x60°	107,50
BA10/2A/4K/G	Grigio	2x840	2x9	4000K	80x60°	107,50
BA10/2A/3K/W	Bianco	2x770	2x9	3000K	80x60°	107,50
BA10/2A/4K/W	Bianco	2x840	2x9	4000K	80x60°	107,50
BA10/2A/3K/BR	Marrone scuro	2x770	2x9	3000K	80x60°	111,50
BA10/2A/4K/BR	Marrone scuro	2x840	2x9	4000K	80x60°	111,50

BA20/1A

Mono-emissione



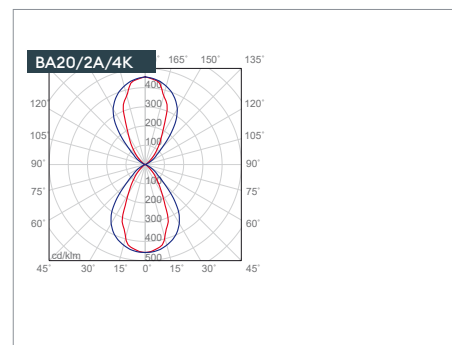
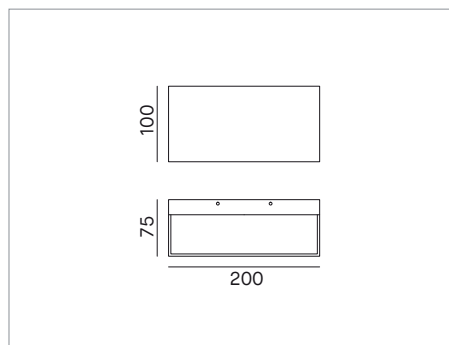
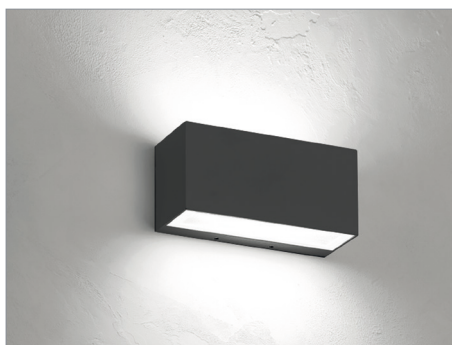
Apparecchio LED per installazione a parete, con fascio mono-emissione. LED SMD. Lifetime 36.000h (L70B50). Corpo in alluminio pressofuso a basso contenuto di rame, verniciato antracite, grigio, bianco o marrone scuro. L'apparecchio è dotato di base di fissaggio a parete pre cablata con morsetti ad innesto rapido. Vetro trasparente con diffusore microprismatico. Guarnizioni in silicone. Viti in acciaio Inox. Scheda LED dimmerabile a tensione di rete 220-240V.



Codice	Colore	Real Lm	System/W	CCT	Beam	€
BA20/1A/3K/A	Antracite	1075	15	3000K	80x60°	127,50
BA20/1A/4K/A	Antracite	1180	15	4000K	80x60°	127,50
BA20/1A/3K/G	Grigio	1075	15	3000K	80x60°	127,50
BA20/1A/4K/G	Grigio	1180	15	4000K	80x60°	127,50
BA20/1A/3K/W	Bianco	1075	15	3000K	80x60°	127,50
BA20/1A/4K/W	Bianco	1180	15	4000K	80x60°	127,50
BA20/1A/3K/BR	Marrone scuro	1075	15	3000K	80x60°	132,00
BA20/1A/4K/BR	Marrone scuro	1180	15	4000K	80x60°	132,00

BA20/2A

Bi-emissione



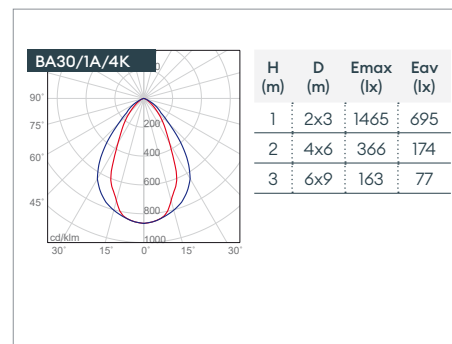
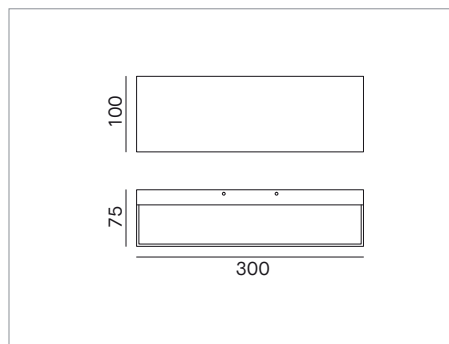
Apparecchio LED per installazione a parete, con fascio bi-emissione. LED SMD. Lifetime 36.000h (L70B50). Corpo in alluminio pressofuso a basso contenuto di rame, verniciato antracite, grigio, bianco o marrone scuro. L'apparecchio è dotato di base di fissaggio a parete pre cablata con morsetti ad innesto rapido. Vetro trasparente con diffusore microprismatico. Guarnizioni in silicone. Viti in acciaio Inox. Scheda LED dimmerabile a tensione di rete 220-240V.



Codice	Colore	Real Lm	System/W	CCT	Beam	€
BA20/2A/3K/A	Antracite	2x1075	2x15	3000K	80x60°	145,50
BA20/2A/4K/A	Antracite	2x1180	2x15	4000K	80x60°	145,50
BA20/2A/3K/G	Grigio	2x1075	2x15	3000K	80x60°	145,50
BA20/2A/4K/G	Grigio	2x1180	2x15	4000K	80x60°	145,50
BA20/2A/3K/W	Bianco	2x1075	2x15	3000K	80x60°	145,50
BA20/2A/4K/W	Bianco	2x1180	2x15	4000K	80x60°	145,50
BA20/2A/3K/BR	Marrone scuro	2x1075	2x15	3000K	80x60°	151,50
BA20/2A/4K/BR	Marrone scuro	2x1180	2x15	4000K	80x60°	151,50

BA30/1A

Mono-emissione



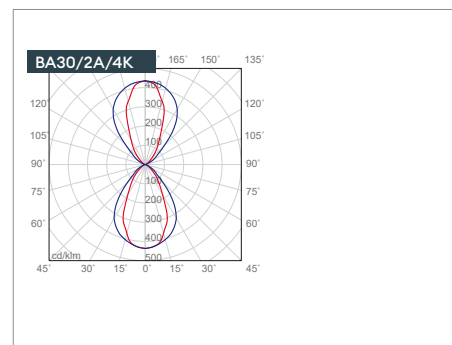
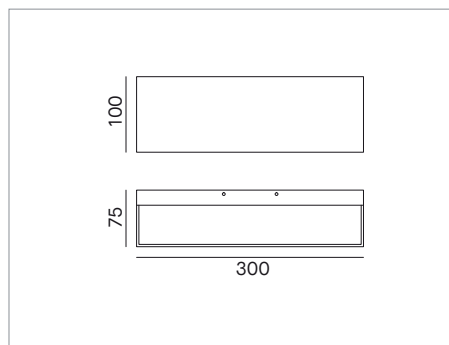
Apparecchio LED per installazione a parete, con fascio mono-emissione. LED SMD. Lifetime 36.000h (L70B50). Corpo in alluminio pressofuso a basso contenuto di rame, verniciato antracite, grigio, bianco o marrone scuro. L'apparecchio è dotato di base di fissaggio a parete pre cablata con morsetti ad innesto rapido. Vetro trasparente con diffusore microprismatico. Guarnizioni in silicone. Viti in acciaio Inox. Scheda LED dimmerabile a tensione di rete 220-240V.



Codice	Colore	Real Lm	System/W	CCT	Beam	€
BA30/1A/3K/A	Antracite	1580	25	3000K	80x60°	155,50
BA30/1A/4K/A	Antracite	1690	25	4000K	80x60°	155,50
BA30/1A/3K/G	Grigio	1580	25	3000K	80x60°	155,50
BA30/1A/4K/G	Grigio	1690	25	4000K	80x60°	155,50
BA30/1A/3K/W	Bianco	1580	25	3000K	80x60°	155,50
BA30/1A/4K/W	Bianco	1690	25	4000K	80x60°	155,50
BA30/1A/3K/BR	Marrone scuro	1580	25	3000K	80x60°	162,50
BA30/1A/4K/BR	Marrone scuro	1690	25	4000K	80x60°	162,50

BA30/2A

Bi-emissione



Apparecchio LED per installazione a parete, con fascio bi-emissione. LED SMD. Lifetime 36.000h (L70B50). Corpo in alluminio pressofuso a basso contenuto di rame, verniciato antracite, grigio, bianco o marrone scuro. L'apparecchio è dotato di base di fissaggio a parete pre cablata con morsetti ad innesto rapido. Vetro trasparente con diffusore microprismatico. Guarnizioni in silicone. Viti in acciaio Inox. Scheda LED dimmerabile a tensione di rete 220-240V.



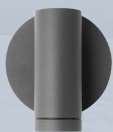
Codice	Colore	Real Lm	System/W	CCT	Beam	€
BA30/2A/3K/A	Antracite	2x1580	2x25	3000K	80x60°	179,00
BA30/2A/4K/A	Antracite	2x1690	2x25	4000K	80x60°	179,00
BA30/2A/3K/G	Grigio	2x1580	2x25	3000K	80x60°	179,00
BA30/2A/4K/G	Grigio	2x1690	2x25	4000K	80x60°	179,00
BA30/2A/3K/W	Bianco	2x1580	2x25	3000K	80x60°	179,00
BA30/2A/4K/W	Bianco	2x1690	2x25	4000K	80x60°	179,00
BA30/2A/3K/BR	Marrone scuro	2x1580	2x25	3000K	80x60°	187,50
BA30/2A/4K/BR	Marrone scuro	2x1690	2x25	4000K	80x60°	187,50



SPOTTY

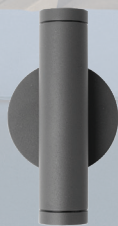
Famiglia versatile ed elegante, è composta da 3 proiettori per installazione a soffitto e parete, e 2 bollard, con proiettore singolo o doppio, per l'illuminazione di percorsi o elementi specifici.

PT05/1A
p.42



Applique
MONO-EMISSIONE
fissa

PT05/2A
p.42



Applique
BI-EMISSIONE
fissa

PT05/M
p.43



Applique
MONO-EMISSIONE
orientabile



PT090/01
p.116

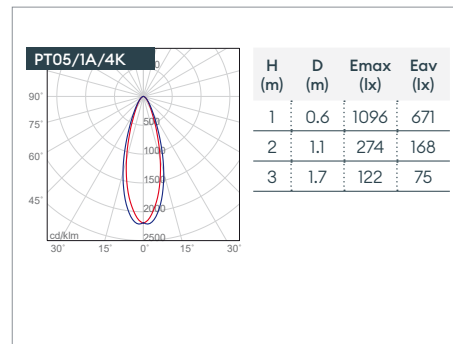
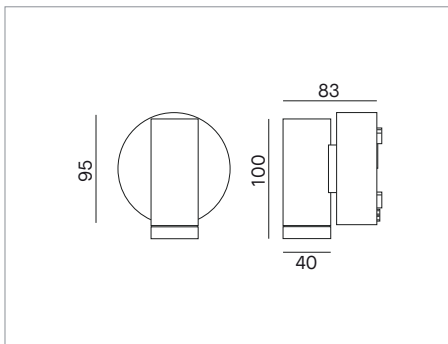
PT090/02
p.117



MODULARITA'
3 sezioni da 30cm incluse nella confezione, per gestire 3 altezze a scelta (h.30cm, h.60cm, h.90cm)

PT05/1A

Mono-emissione



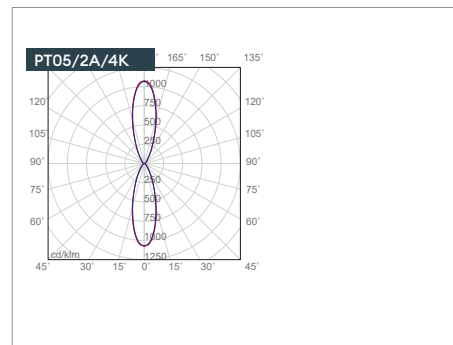
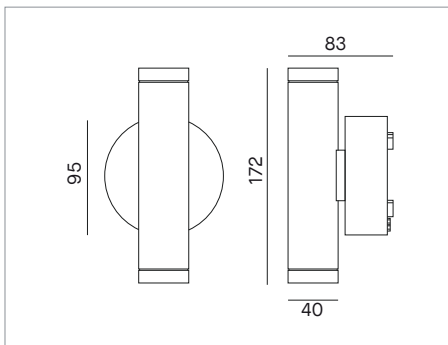
Applique LED per installazione a parete con fascio mono-emissione. LED COB. Lifetime 50.000h (L70B20). Corpo in alluminio pressofuso verniciato antracite, grigio, bianco o marrone scuro. Diffusore in vetro trasparente. L'apparecchio è dotato di base di fissaggio a parete, ingresso per entra-esci. Apertura di fascio a 30°. Alimentatore incluso.



Codice	Colore	Real Lm	System/W	CCT	Beam	€
PT05/1A/3K/A	Antracite	400	5	3000K	30°	103,50
PT05/1A/4K/A	Antracite	500	5	4000K	30°	103,50
PT05/1A/3K/G	Grigio	400	5	3000K	30°	103,50
PT05/1A/4K/G	Grigio	500	5	4000K	30°	103,50
PT05/1A/3K/W	Bianco	400	5	3000K	30°	103,50
PT05/1A/4K/W	Bianco	500	5	4000K	30°	103,50
PT05/1A/3K/BR	Marrone scuro	400	5	3000K	30°	103,50
PT05/1A/4K/BR	Marrone scuro	500	5	4000K	30°	103,50

PT05/2A

Bi-emissione



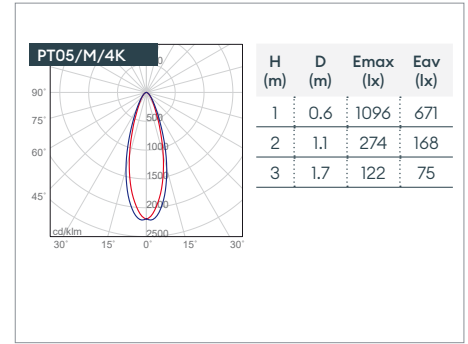
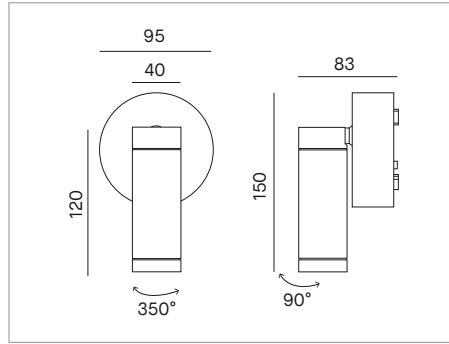
Applique LED per installazione a parete con fascio bi-emissione. LED COB. Lifetime 50.000h (L70B20). Corpo in alluminio pressofuso verniciato antracite, grigio, bianco o marrone scuro. Diffusore in vetro trasparente. L'apparecchio è dotato di base di fissaggio a parete, ingresso per entra-esci. Apertura di fascio a 30°. Alimentatore incluso.



Codice	Colore	Real Lm	System/W	CCT	Beam	€
PT05/2A/3K/A	Antracite	2x400	2x5	3000K	30°	126,00
PT05/2A/4K/A	Antracite	2x500	2x5	4000K	30°	126,00
PT05/2A/3K/G	Grigio	2x400	2x5	3000K	30°	126,00
PT05/2A/4K/G	Grigio	2x500	2x5	4000K	30°	126,00
PT05/2A/3K/W	Bianco	2x400	2x5	3000K	30°	126,00
PT05/2A/4K/W	Bianco	2x500	2x5	4000K	30°	126,00
PT05/2A/3K/BR	Marrone scuro	2x400	2x5	3000K	30°	126,00
PT05/2A/4K/BR	Marrone scuro	2x500	2x5	4000K	30°	126,00

PT05/M

Mono-emissione orientabile



Applique LED per installazione a parete con proiettore orientabile. LED COB. Lifetime 50.000h (L70B20). Corpo in alluminio pressofuso verniciato antracite, grigio, bianco o marrone scuro. Diffusore in vetro trasparente. L'apparecchio è dotato di base di fissaggio a parete, ingresso per entra-esce. Apertura di fascio a 30°. Alimentatore incluso.



Codice	Colore	Real Lm	System/W	CCT	Beam	€
PT05/M/3K/A	Antracite	400	5	3000K	30°	117,00
PT05/M/4K/A	Antracite	500	5	4000K	30°	117,00
PT05/M/3K/G	Grigio	400	5	3000K	30°	117,00
PT05/M/4K/G	Grigio	500	5	4000K	30°	117,00
PT05/M/3K/W	Bianco	400	5	3000K	30°	117,00
PT05/M/4K/W	Bianco	500	5	4000K	30°	117,00
PT05/M/3K/BR	Marrone scuro	400	5	3000K	30°	117,00
PT05/M/4K/BR	Marrone scuro	500	5	4000K	30°	117,00

Bollard p.116-117



ICE

Ottimale per gli spazi esterni che richiedono la luce diffusa, ICE si distingue per la sua particolare struttura che, grazie al diffusore opale, offre un'emissione completa su tutti i suoi lati. La famiglia offre una versione completamente diffusa e una versione personalizzabile con fascia colorata disponibile in 3 finiture. Installabile sia a plafone che a parete.





APPLIQUE
tutta luce
p.46-48



IC10



IC20



IC30

APPLIQUE
con fascia
p.46-48



IC10/_



IC20/_



IC30/_

PLAFONIERA
tonda
p.50



ICR26



ICR35

PLAFONIERA
quadrata
p.51



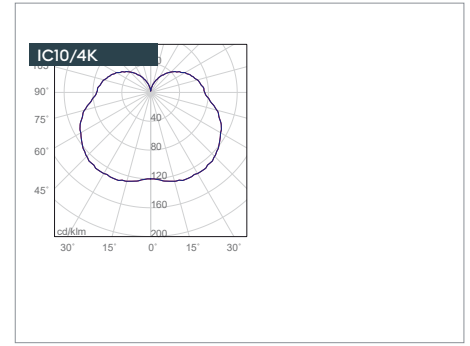
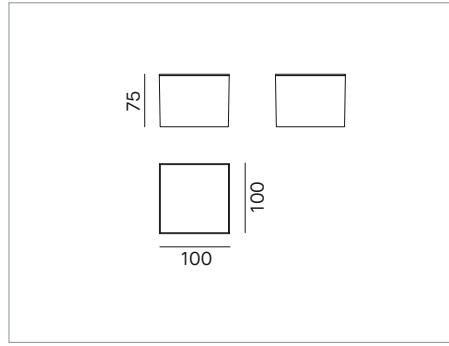
ICS26



ICS35

IC10

Diffusa



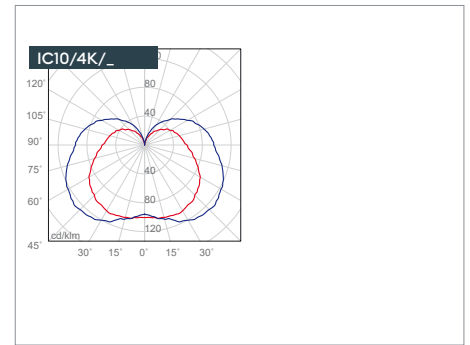
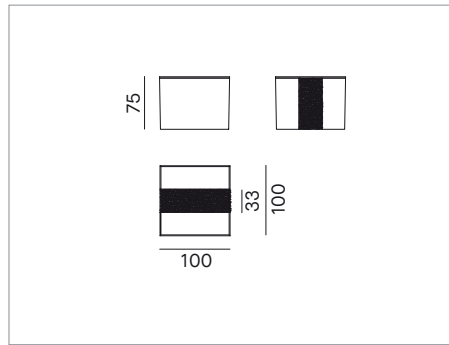
Applique LED quadrata per installazione a parete o a plafone. LED SMD 2835. Lifetime 30.000h (L70B50). Corpo in policarbonato bianco e diffusore opale anti UV. Scheda LED a tensione di rete 220-240V.



Codice	Real Lm	System/W	CCT	€
IC10/3K	190	5	3000K	46,00
IC10/4K	280	5	4000K	46,00

IC10

Con fascia



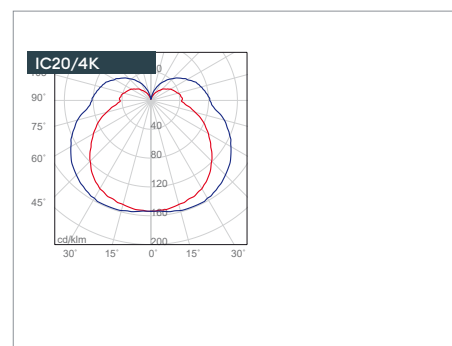
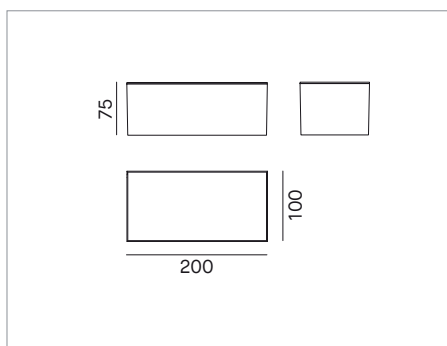
Applique LED quadrata per installazione a parete o a plafone. LED SMD 2835. Lifetime 30.000h (L70B50). Corpo in policarbonato bianco e diffusore opale anti UV. Fascia colorata antracite, grigia o bianca. Scheda LED a tensione di rete 220-240V.



Codice	Colore	Real Lm	System/W	CCT	€
IC10/3K/A	Antracite	190	5	3000K	51,00
IC10/4K/A	Antracite	280	5	4000K	51,00
IC10/3K/G	Grigio	190	5	3000K	51,00
IC10/4K/G	Grigio	280	5	4000K	51,00
IC10/3K/W	Bianco	190	5	3000K	51,00
IC10/4K/W	Bianco	280	5	4000K	51,00

IC20

Diffusa



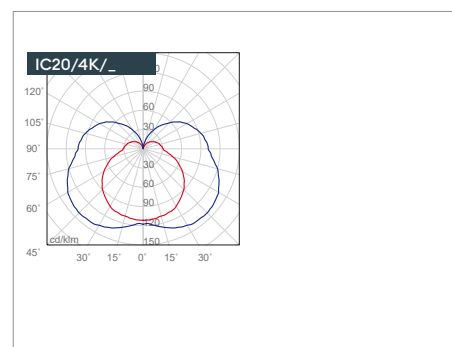
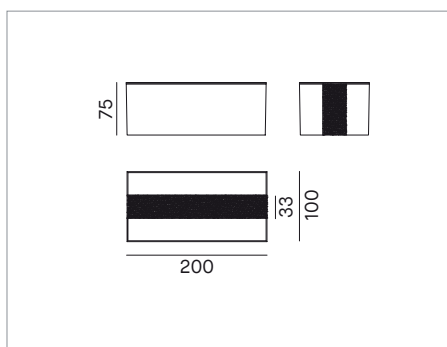
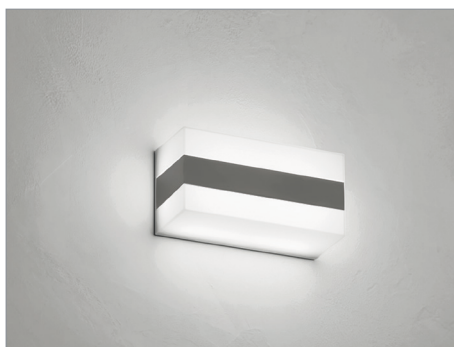
Applique LED rettangolare per installazione a parete o a plafone. LED SMD 2835. Lifetime 30.000h (L70B50). Corpo in policarbonato bianco e diffusore opale anti UV. Scheda LED a tensione di rete 220-240V.



Codice	Real Lm	System/W	CCT	€
IC20/3K	490	8	3000K	57,00
IC20/4K	540	8	4000K	57,00

IC20

Con fascia



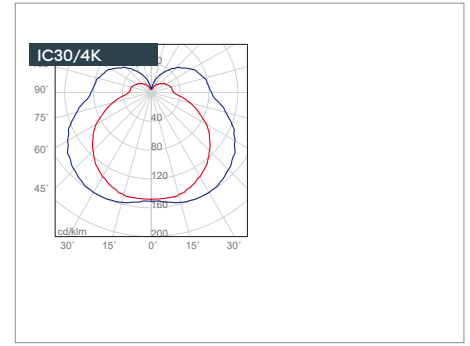
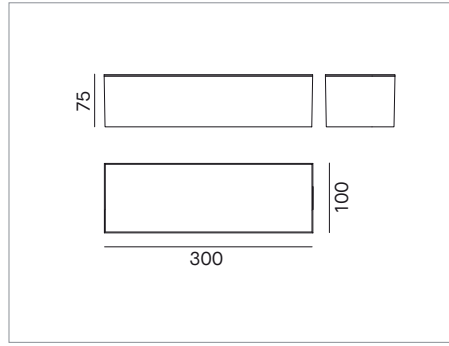
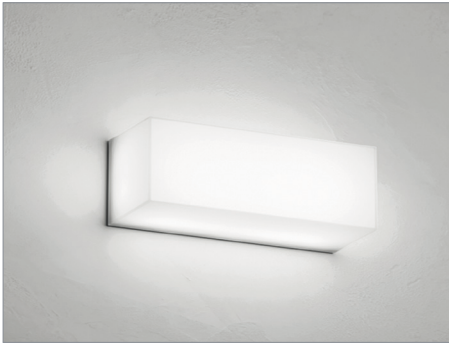
Applique LED rettangolare per installazione a parete o a plafone. LED SMD 2835. Lifetime 30.000h (L70B50). Corpo in policarbonato bianco e diffusore opale anti UV. Fascia colorata antracite, grigia o bianca. Scheda LED a tensione di rete 220-240V.



Codice	Colore	Real Lm	System/W	CCT	€
IC20/3K/A	Antracite	490	8	3000K	64,50
IC20/4K/A	Antracite	540	8	4000K	64,50
IC20/3K/G	Grigio	490	8	3000K	64,50
IC20/4K/G	Grigio	540	8	4000K	64,50
IC20/3K/W	Bianco	490	8	3000K	64,50
IC20/4K/W	Bianco	540	8	4000K	64,50

IC30

Diffusa



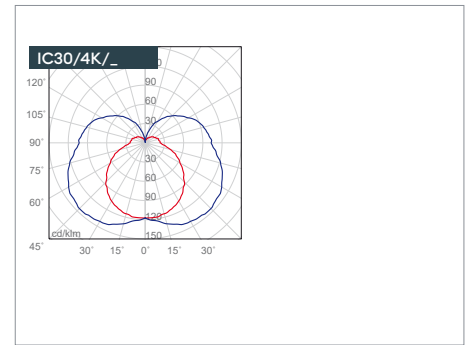
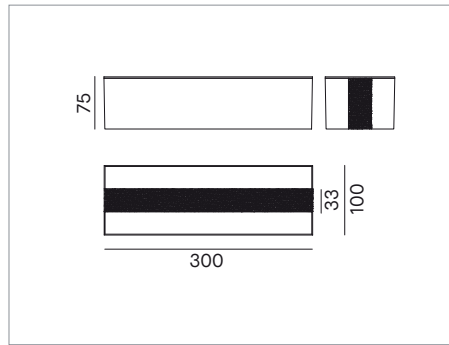
Applique LED rettangolare per installazione a parete o a plafone. LED SMD 2835. Lifetime 30.000h (L70B50). Corpo in policarbonato bianco e diffusore opale anti UV. Scheda LED a tensione di rete 220-240V.



Codice	Real Lm	System/W	CCT	€
IC30/3K	850	12	3000K	67,50
IC30/4K	980	12	4000K	67,50

IC30

Con fascia



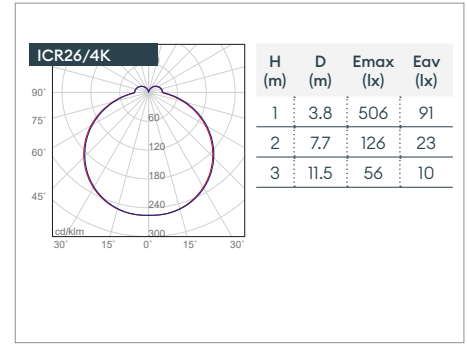
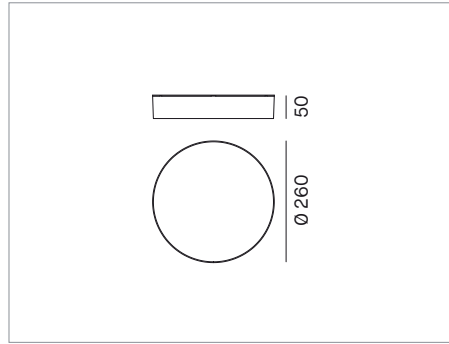
Applique LED rettangolare per installazione a parete o a plafone. LED SMD 2835. Lifetime 30.000h (L70B50). Corpo in policarbonato bianco e diffusore opale anti UV. Fascia colorata antracite, grigia o bianca. Scheda LED a tensione di rete 220-240V.



Codice	Colore	Real Lm	System/W	CCT	€
IC30/3K/A	Antracite	850	12	3000K	77,00
IC30/4K/A	Antracite	980	12	4000K	77,00
IC30/3K/G	Grigio	850	12	3000K	77,00
IC30/4K/G	Grigio	980	12	4000K	77,00
IC30/3K/W	Bianco	850	12	3000K	77,00
IC30/4K/W	Bianco	980	12	4000K	77,00



ICR26

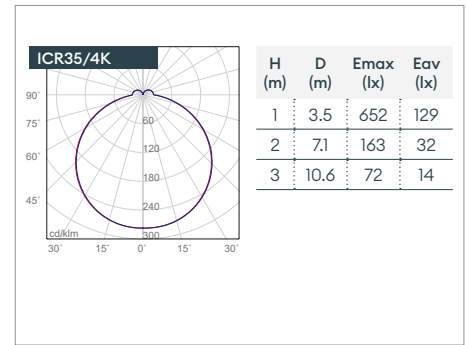
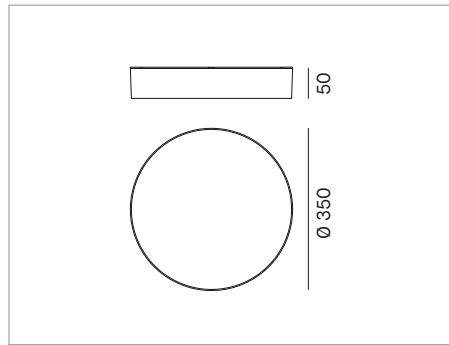


Plafoniera LED tonda per installazione a parete o a plafone. LED SMD 2835. Lifetime 30.000h (L70B50). Corpo in policarbonato bianco e diffusore opale anti UV. Scheda LED a tensione di rete 220-240V.



Codice	Real Lm	System/W	CCT	Beam	€
ICR26/3K	1835	20	3000K	120°	73,00
ICR26/4K	1975	20	4000K	120°	73,00

ICR35

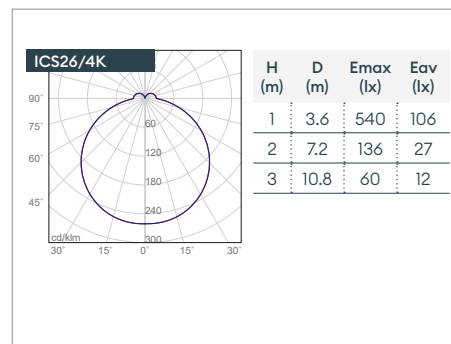
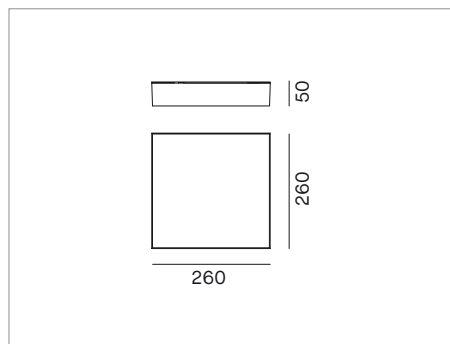


Plafoniera LED tonda per installazione a parete o a plafone. LED SMD 2835. Lifetime 30.000h (L70B50). Corpo in policarbonato bianco e diffusore opale anti UV. Scheda LED a tensione di rete 220-240V.



Codice	Real Lm	System/W	CCT	Beam	€
ICR35/3K	2085	24	3000K	120°	115,00
ICR35/4K	2350	24	4000K	120°	115,00

ICS26

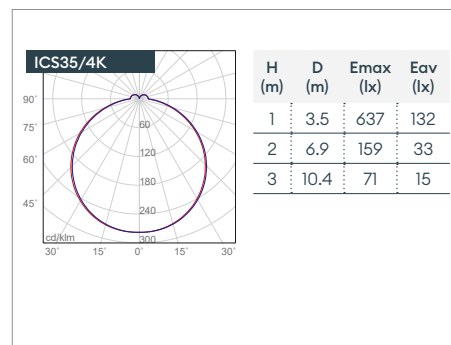
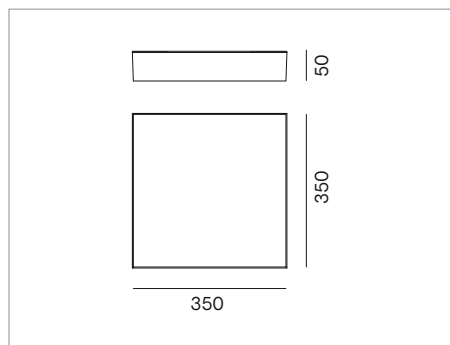


Plafoniera LED quadrata per installazione a parete o a plafone. LED SMD 2835. Lifetime 30.000h (L70B50). Corpo in policarbonato bianco e diffusore opale anti UV. Scheda LED a tensione di rete 220-240V.



Codice	Real Lm	System/W	CCT	Beam	€
ICS26/3K	1810	20	3000K	120°	78,50
ICS26/4K	2070	20	4000K	120°	78,50

ICS35



Plafoniera LED quadrata per installazione a parete o a plafone. LED SMD 2835. Lifetime 30.000h (L70B50). Corpo in policarbonato bianco e diffusore opale anti UV. Scheda LED a tensione di rete 220-240V.



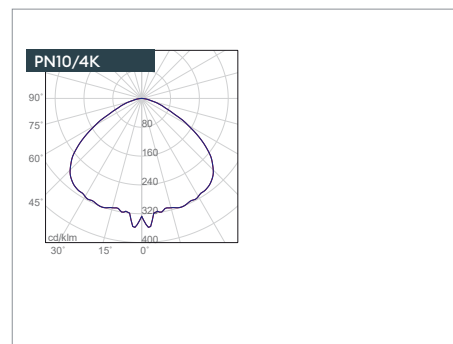
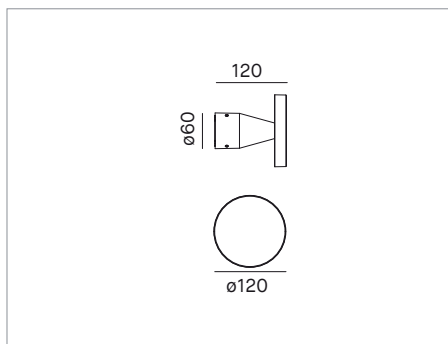
Codice	Real Lm	System/W	CCT	Beam	€
ICS35/3K	2095	24	3000K	120°	123,50
ICS35/4K	2285	24	4000K	120°	123,50

PIN

Famiglia di apparecchi a luce indiretta pensata per illuminare gli ambienti esterni in maniera discreta. A parete o su palettò, creano un'illuminazione diffusa indiretta e decorano pareti e superfici, valorizzando spazi e strutture.



PN10



Applique o bollard LED per installazione a parete o su paletto. LED SMD. Lifetime 50.000h (L70B50). Corpo in pressofusione di alluminio verniciato antracite, grigio o bianco. Diffusore in vetro semiprismatizzato. Alimentatore integrato. Versione bollard a p.124.



Codice	Colore	Real Lm	System/W	CCT	€
PN10/4K/A	Antracite	1050	8.2	4000K	127,50
PN10/3K/G	Grigio	970	8.2	3000K	127,50
PN10/4K/G	Grigio	1050	8.2	4000K	127,50
PN10/4K/W	Bianco	1050	8.2	4000K	127,50

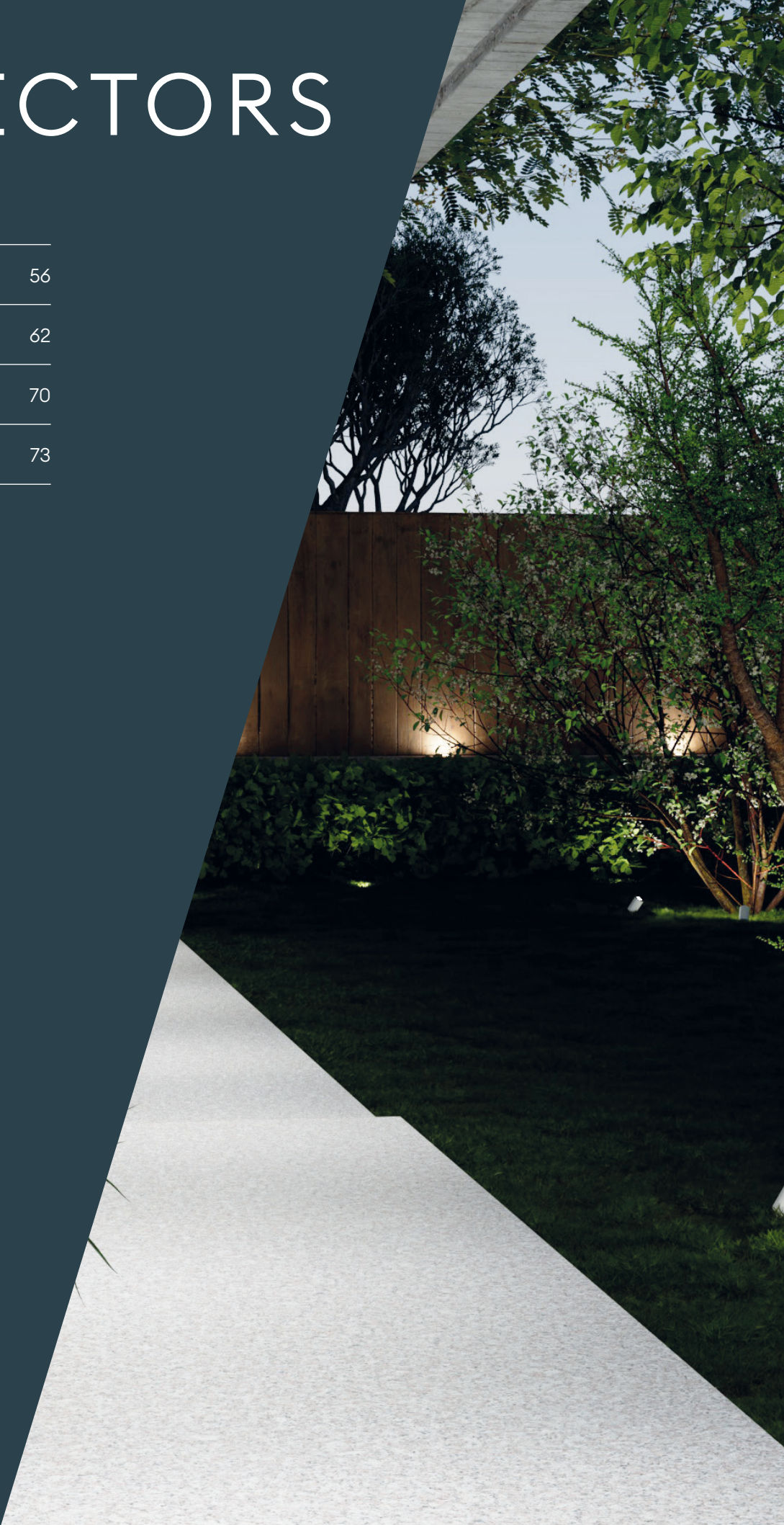
PROJECTORS

FOCUS EVO **NEW** 56

RAY PRO 62

QUBO 70

A8 73





FOCUS EVO

Famiglia elegante e versatile, pensata per rispondere alle diverse esigenze applicative. Un unico elemento cilindrico installabile a parete, in versione mono e bi-emissione, a plafone e come proiettore, in 3 differenti misure. Disponibile con modulo LED integrato e in versione GU10.

PLAFONE
FE6
p.18



Versione **LED e GU10**

APPLIQUE
FE4
p.16



Versione **LED e GU10**

APPLIQUE
FE5
p.17



Versione **LED e GU10**

VERSIONE LED:
3 FASCI DI APERTURA
3 FINITURE: antracite, bianco o
marrone scuro
2 CCT: 3000K - 4000K

VERSIONE GU10:
3 FINITURE: antracite, bianco o
marrone scuro



VERSIONE LED:
3 FASCI DI APERTURA
3 FINITURE: antracite, bianco o
 marrone scuro
2 CCT: 3000K - 4000K

VERSIONE GU10:
3 FINITURE: antracite, bianco o
 marrone scuro

PROIETTORE
FE1
 p.58



Versione **LED**

PROIETTORE
FE2
 p.59



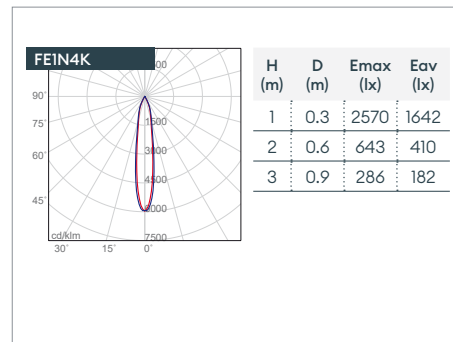
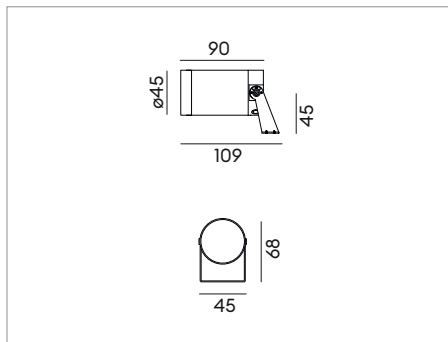
Versione **LED e GU10**

PROIETTORE
FE3
 p.60



Versione **LED**

FE1



Proiettore LED da esterno a 24Vdc con staffa per installazione a superficie. LED COB. Lifetime 50.000h (L70B50). Corpo in alluminio CNC verniciato antracite, bianco o marrone scuro. Vetro temperato trasparente. Riflettore in alluminio brillantato. Cavo in neoprene H05RN-F 2x1mm² da 1m. Alimentatore 24Vdc non incluso. **PICCHETTO/61082** Picchetto non incluso, da ordinare separatamente.



Codice	Colore	Real Lm	System/W	CCT	Beam	€
FE1N3KA	Antracite	430	4	3000K	17°	97,00
FE1N4KA	Antracite	430	4	4000K	17°	97,00
FE1N3KW	Bianco	430	4	3000K	17°	97,00
FE1N4KW	Bianco	430	4	4000K	17°	97,00
FE1N3KBR	Marrone scuro	430	4	3000K	17°	97,00
FE1N4KBR	Marrone scuro	430	4	4000K	17°	97,00
FE1M3KA	Antracite	430	4	3000K	35°	97,00
FE1M4KA	Antracite	430	4	4000K	35°	97,00
FE1M3KW	Bianco	430	4	3000K	35°	97,00
FE1M4KW	Bianco	430	4	4000K	35°	97,00
FE1M3KBR	Marrone scuro	430	4	3000K	35°	97,00
FE1M4KBR	Marrone scuro	430	4	4000K	35°	97,00
FE1F3KA	Antracite	430	4	3000K	48°	97,00
FE1F4KA	Antracite	430	4	4000K	48°	97,00
FE1F3KW	Bianco	430	4	3000K	48°	97,00
FE1F4KW	Bianco	430	4	4000K	48°	97,00
FE1F3KBR	Marrone scuro	430	4	3000K	48°	97,00
FE1F4KBR	Marrone scuro	430	4	4000K	48°	97,00

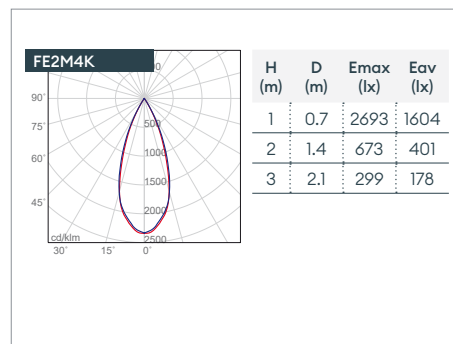
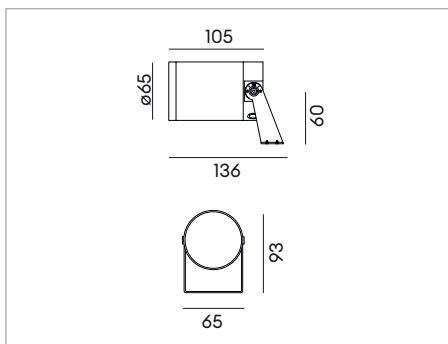
Driver 24Vdc disponibili, da ordinare separatamente

Codice	W	IP	max apparecchi	€
5788	25	IP67	5	83,00
5759	40	IP67	8	46,00
5782	60	IP67	13	66,00
5674	70	IP20	15	87,50
5783	75	IP67	16	75,50
5784	100	IP67	22	107,00
5672	150	IP67	33	116,50
5671	150	IP20	33	74,50

Accessori da ordinare separatamente

Codice	Descrizione	€
PICCHETTO/61082	Picchetto 160mm per installazione nel terreno	10,10

FE2



Proiettore LED da esterno con staffa per installazione a superficie o su palo Ø60. LED COB. Lifetime 50.000h (L70B50). Corpo in alluminio CNC verniciato antracite, bianco o marrone scuro. Vetro temperato trasparente. Riflettore in alluminio brillantato. Cavo in neoprene H05RN-F 3x1mm² da 1m. Alimentatore dimmerabile TRIAC incluso. **Disponibili accessori per montaggio su palo Ø60, su superficie e a picchetto da ordinare separatamente. Vedi p. 61**

CRI >80
17°
40°
50°
IP65
V 220 240
TRIAC
CAM
CE
5
500h
A
W
BR

Codice	Colore	Real Lm	System/W	CCT	Beam	€
FE2N3KA	Antracite	1000	10	3000K	17°	153,00
FE2N4KA	Antracite	1000	10	4000K	17°	153,00
FE2N3KW	Bianco	1000	10	3000K	17°	153,00
FE2N4KW	Bianco	1000	10	4000K	17°	153,00
FE2N3KBR	Marrone scuro	1000	10	3000K	17°	153,00
FE2N4KBR	Marrone scuro	1000	10	4000K	17°	153,00
FE2M3KA	Antracite	1150	10	3000K	40°	153,00
FE2M4KA	Antracite	1150	10	4000K	40°	153,00
FE2M3KW	Bianco	1150	10	3000K	40°	153,00
FE2M4KW	Bianco	1150	10	4000K	40°	153,00
FE2M3KBR	Marrone scuro	1150	10	3000K	40°	153,00
FE2M4KBR	Marrone scuro	1150	10	4000K	40°	153,00
FE2F3KA	Antracite	1160	10	3000K	50°	153,00
FE2F4KA	Antracite	1160	10	4000K	50°	153,00
FE2F3KW	Bianco	1160	10	3000K	50°	153,00
FE2F4KW	Bianco	1160	10	4000K	50°	153,00
FE2F3KBR	Marrone scuro	1160	10	3000K	50°	153,00
FE2F4KBR	Marrone scuro	1160	10	4000K	50°	153,00

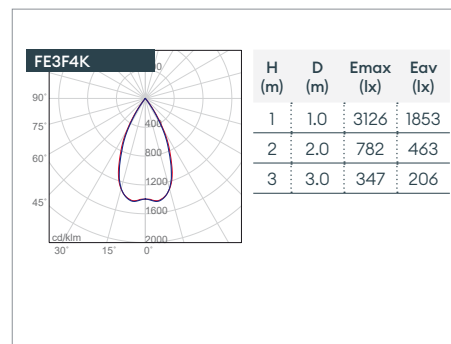
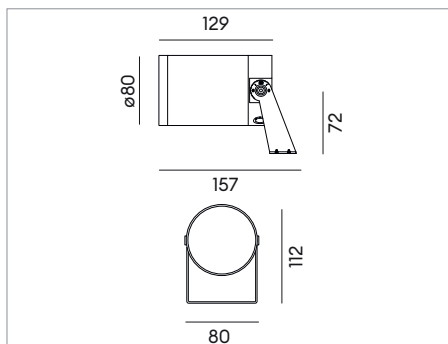
FE2 - GU10

Proiettore GU10 da esterno con staffa per installazione a superficie o su palo Ø60. Completo di portalampana GU10. Corpo in alluminio CNC verniciato antracite, bianco o marrone scuro. Vetro temperato trasparente. Cavo in neoprene H05RN-F 3x1mm² da 1m. Lampada GU10 non inclusa. **Disponibili accessori per montaggio su palo Ø60, su superficie e a picchetto da ordinare separatamente. Vedi p. 61**

IP65
V 220 240
CE
5
500h
A
W
BR

Codice	Colore	Lamp holder	W max	€
FE2GU10A	Antracite	GU10	8	66,00
FE2GU10W	Bianco	GU10	8	66,00
FE2GU10BR	Marrone scuro	GU10	8	66,00

FE3



Proiettore LED da esterno con staffa per installazione a superficie. LED COB. Lifetime 50.000h (L70B50). Corpo in alluminio CNC verniciato antracite, bianco o marrone scuro. Vetro temperato trasparente. Riflettore in alluminio brillantato. Cavo in neoprene H05RN-F 3x1mm² da 1m. Alimentatore dimmerabile TRIAC incluso. **PICCHETTO/61082** Picchetto non incluso, da ordinare separatamente.



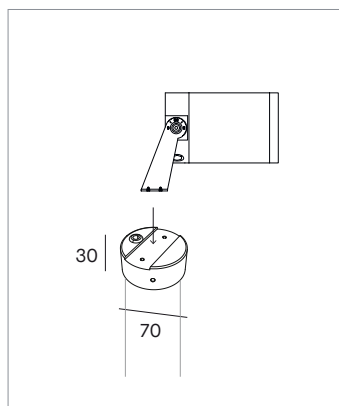
Codice	Colore	Real Lm	System/W	CCT	Beam	€
FE3N3KA	Antracite	2200	19	3000K	17°	182,00
FE3N4KA	Antracite	2200	19	4000K	17°	182,00
FE3N3KW	Bianco	2200	19	3000K	17°	182,00
FE3N4KW	Bianco	2200	19	4000K	17°	182,00
FE3N3KBR	Marrone scuro	2200	19	3000K	17°	182,00
FE3N4KBR	Marrone scuro	2200	19	4000K	17°	182,00
FE3M3KA	Antracite	2180	19	3000K	36°	182,00
FE3M4KA	Antracite	2180	19	4000K	36°	182,00
FE3M3KW	Bianco	2180	19	3000K	36°	182,00
FE3M4KW	Bianco	2180	19	4000K	36°	182,00
FE3M3KBR	Marrone scuro	2180	19	3000K	36°	182,00
FE3M4KBR	Marrone scuro	2180	19	4000K	36°	182,00
FE3F3KA	Antracite	2200	19	3000K	50°	182,00
FE3F4KA	Antracite	2200	19	4000K	50°	182,00
FE3F3KW	Bianco	2200	19	3000K	50°	182,00
FE3F4KW	Bianco	2200	19	4000K	50°	182,00
FE3F3KBR	Marrone scuro	2200	19	3000K	50°	182,00
FE3F4KBR	Marrone scuro	2200	19	4000K	50°	182,00

Accessori da ordinare separatamente

Codice	Descrizione	€
PICCHETTO/61082	Picchetto 160mm per installazione nel terreno	10,10

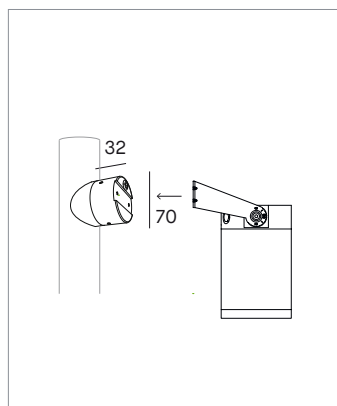
ACCESSORI PER FE2

Accessori disponibili, da ordinare separatamente



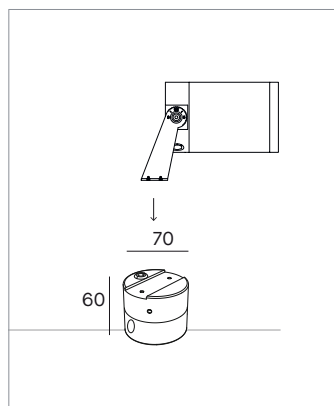
Codice		€
POLE/PRO14/A	A	21,00
POLE/PRO14/W	W	21,00
POLE/PRO14/BR	BR	21,00

Testa per fissaggio su palo Ø60.
Colore antracite, bianco o marrone scuro.



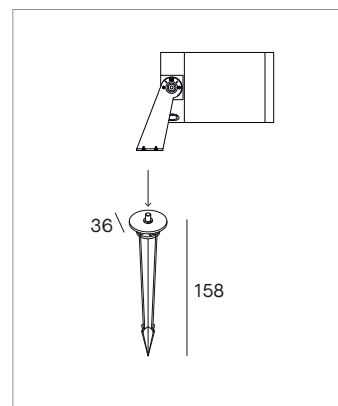
Codice		€
BASE/PRO14/A	A	33,50
BASE/PRO14/W	W	33,50
BASE/PRO14/BR	BR	33,50

Base per fissaggio su palo Ø60.
Colore antracite, bianco o marrone scuro.



Codice		€
BOX/PRO14/A	A	58,00
BOX/PRO14/W	W	58,00
BOX/PRO14/BR	BR	58,00

Base per fissaggio a superficie con preforatura per sistema entra/esci.
Colore antracite, bianco o marrone scuro.



Codice		€
PICCHETTO/61082		10,10

Picchetto 160mm per installazione nel terreno. Compatibile anche per FE1 e FE3.



RAY PRO

La struttura meccanica e le caratteristiche illuminotecniche del RAY PRO sono state concepite per soddisfare le esigenze progettuali richieste da applicazioni esterne quali facciate, aree di parcheggio e passaggi pedonali. La tipologia di installazione - a parete o su palo - lo rende versatile e di facile installazione. Disponibile in diverse dimensioni, potenze, fasci di luce e finiture.



PRO14
adatto per illuminazione residenziale
p.64



PRO32 - PRO32/AS

VERSIONE ROTOSIMMETRICA
adatto per illuminazione di facciate di
piccole/medie dimensioni
p.66



VERSIONE ASIMMETRICA
adatto per illuminazione di percorsi pedonali
p.67



PRO50 - PRO50/AS

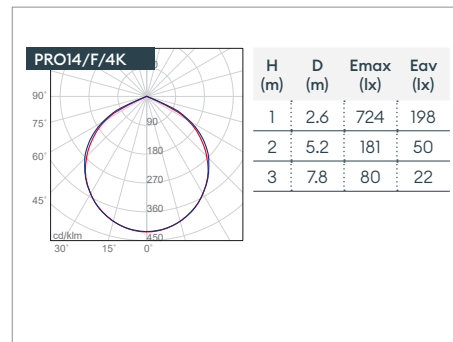
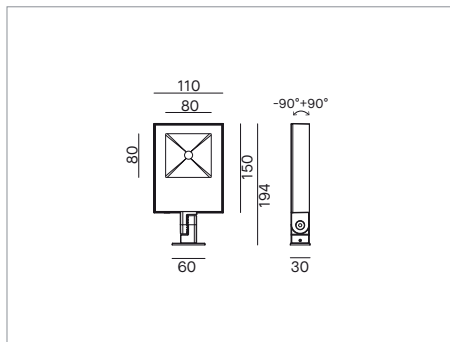
VERSIONE ROTOSIMMETRICA
adatto per illuminazione di facciate di
media/grande altezza
p.68



VERSIONE ASIMMETRICA
adatto per illuminazione di parcheggi
p.69



PRO14

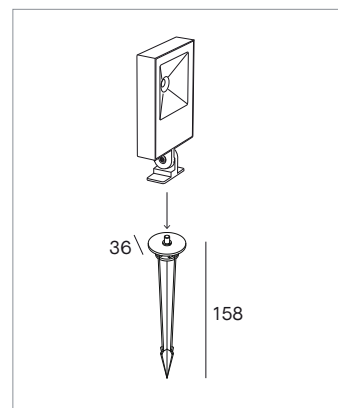
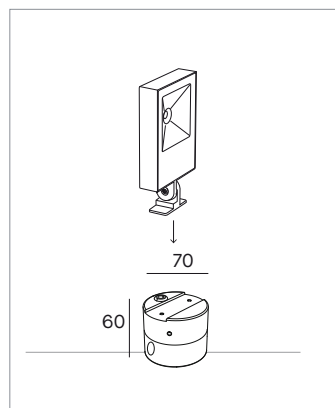
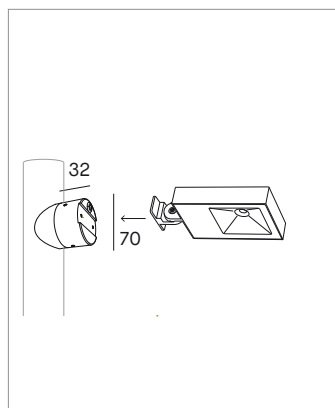
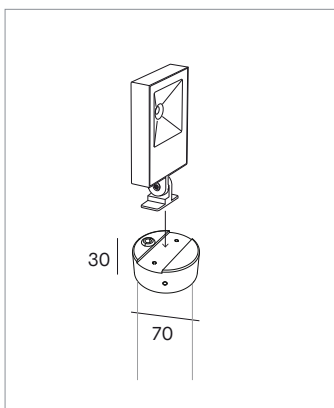


Proiettore LED IP67 per installazione a parete. LED COB. Lifetime 50.000h (L70B50). Corpo in pressofusione di alluminio verniciato antracite, grigio, bianco o marrone scuro. Diffusore in vetro serigrafato nero. Riflettore in alluminio stampato. Cavo in neoprene H05RN-F 3x0.75mm² di 1.5m. Alimentatore integrato.



Codice	Colore	Real Lm	System/W	CCT	Beam	€
PRO14/F/3K/A	Antracite	1610	14	3000K	105°	97,00
PRO14/F/4K/A	Antracite	1715	14	4000K	105°	97,00
PRO14/F/3K/G	Grigio	1610	14	3000K	105°	97,00
PRO14/F/4K/G	Grigio	1715	14	4000K	105°	97,00
PRO14/F/3K/W	Bianco	1610	14	3000K	105°	97,00
PRO14/F/4K/W	Bianco	1715	14	4000K	105°	97,00
PRO14/F/3K/BR	Marrone scuro	1610	14	3000K	105°	100,50
PRO14/F/4K/BR	Marrone scuro	1715	14	4000K	105°	100,50

Accessori disponibili, da ordinare separatamente



Codice	€
POLE/PRO14/A	21,00
POLE/PRO14/G	21,00
POLE/PRO14/W	21,00
POLE/PRO14/BR	21,00

Codice	€
BASE/PRO14/A	33,50
BASE/PRO14/G	33,50
BASE/PRO14/W	33,50
BASE/PRO14/BR	33,50

Codice	€
BOX/PRO14/A	58,00
BOX/PRO14/G	58,00
BOX/PRO14/W	58,00
BOX/PRO14/BR	58,00

Codice	€
PICCHETTO/61082	10,10

Testa per fissaggio su palo Ø60.
Colore antracite, grigio, bianco o marrone scuro.

Base per fissaggio su palo Ø60.
Colore antracite, grigio, bianco o marrone scuro.

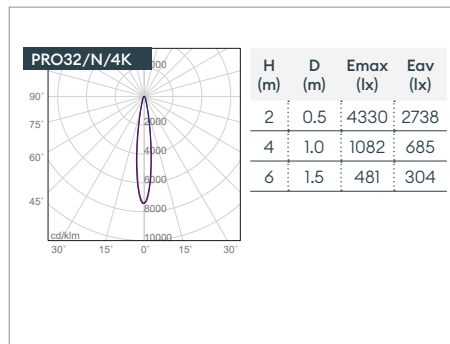
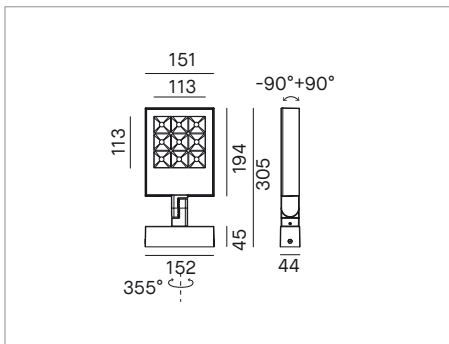
Base per fissaggio a superficie con preforatura per sistema entra/esci.
Colore antracite, grigio, bianco o marrone scuro.

Picchetto 160mm per installazione nel terreno.



PRO32

Versione rotosimmetrica



Proiettore LED IP67 per installazione a parete o su palo Ø60mm e Ø76mm (palo non fornito), mediante appositi accessori. LED SMD. Lifetime 50.000h (L70B50). Corpo in pressofusione di alluminio verniciato antracite, grigio o bianco. Diffusore in vetro serigrafato nero. Lente in policarbonato. Cavo in neoprene H05RN-F 3x0.75mm² di 1.5m. Alimentatore integrato.

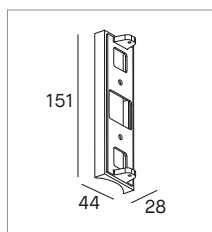
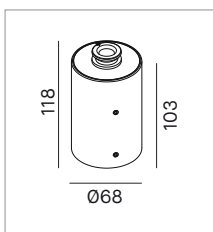


Codice	Colore	Real Lm	System/W	CCT	Beam	€
PRO32/N/3K/A	Antracite	2140	32	3000K	18°	206,00
PRO32/N/4K/A	Antracite	2300	32	4000K	18°	206,00
PRO32/N/3K/G	Grigio	2140	32	3000K	18°	206,00
PRO32/N/4K/G	Grigio	2300	32	4000K	18°	206,00
PRO32/N/3K/W	Bianco	2140	32	3000K	18°	206,00
PRO32/N/4K/W	Bianco	2300	32	4000K	18°	206,00
PRO32/M/3K/A	Antracite	2430	32	3000K	36°	206,00
PRO32/M/4K/A	Antracite	2620	32	4000K	36°	206,00
PRO32/M/3K/G	Grigio	2430	32	3000K	36°	206,00
PRO32/M/4K/G	Grigio	2620	32	4000K	36°	206,00
PRO32/M/3K/W	Bianco	2430	32	3000K	36°	206,00
PRO32/M/4K/W	Bianco	2620	32	4000K	36°	206,00

Accessori disponibili, da ordinare separatamente

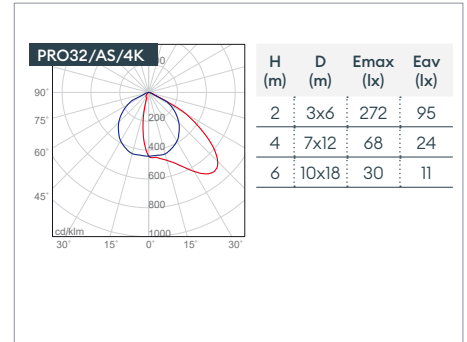
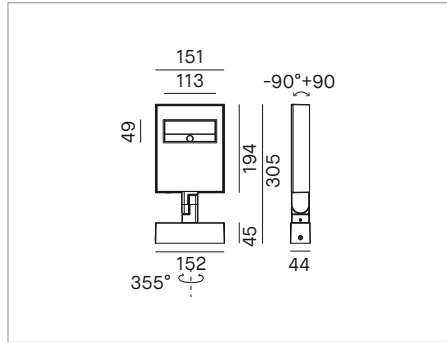
Codice	Descrizione	€
POLE/PRO/A	A	39,50
POLE/PRO/G	G Testa palo per fissaggio su palo Ø60 Colore antracite, grigio o bianco.	39,50
POLE/PRO/W	W	39,50

Codice	Descrizione	€
BASE/PRO/A	A	16,00
BASE/PRO/G	G Staffa per fissaggio su palo Ø60 e Ø76 Colore antracite, grigio o bianco.	16,00
BASE/PRO/W	W	16,00

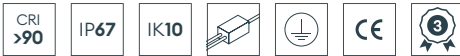


PRO32/AS

Versione asimmetrica



Proiettore LED IP67 per installazione a parete o su palo Ø60mm e Ø76mm (palo non fornito), mediante appositi accessori. LED COB. Lifetime 50.000h (L70B50). Corpo in pressofusione di alluminio verniciato antracite, grigio o bianco. Diffusore in vetro serigrafato nero. Riflettore in alluminio. Cavo in neoprene H05RN-F 3x0.75mm² di 1.5m. Alimentatore integrato.

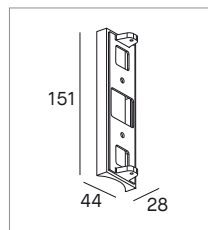
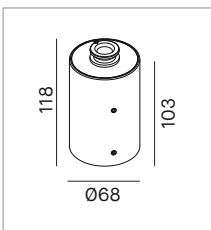


Codice	Colore	Real Lm	System/W	CCT	Beam	€
PRO32/AS/3K/A	Antracite	2335	32	3000K	ASY	190,00
PRO32/AS/4K/A	Antracite	2400	32	4000K	ASY	190,00
PRO32/AS/3K/G	Grigio	2335	32	3000K	ASY	190,00
PRO32/AS/4K/G	Grigio	2400	32	4000K	ASY	190,00
PRO32/AS/3K/W	Bianco	2335	32	3000K	ASY	190,00
PRO32/AS/4K/W	Bianco	2400	32	4000K	ASY	190,00

Accessori disponibili, da ordinare separatamente

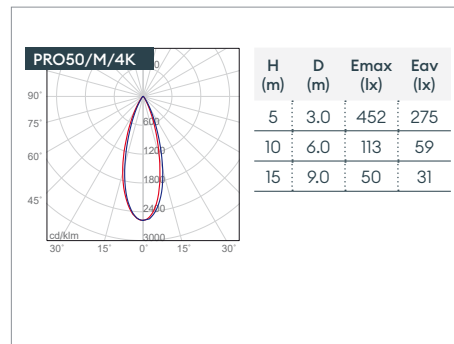
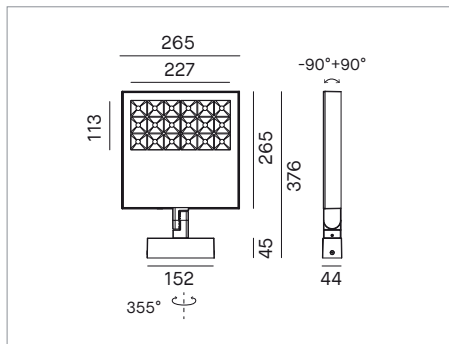
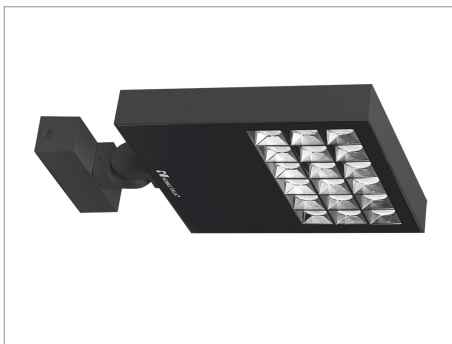
Codice	Descrizione	€
POLE/PRO/A	A	39,50
POLE/PRO/G	G Testa palo per fissaggio su palo Ø60 Colore antracite, grigio o bianco.	39,50
POLE/PRO/W	W	39,50

Codice	Descrizione	€
BASE/PRO/A	A	16,00
BASE/PRO/G	G Staffa per fissaggio su palo Ø60 e Ø76 Colore antracite, grigio o bianco.	16,00
BASE/PRO/W	W	16,00



PRO50

Versione rotosimmetrica



Proiettore LED IP67 per installazione a parete o su palo Ø60mm e Ø76mm (palo non fornito), mediante appositi accessori. LED SMD. Lifetime 50.000h (L70B50). Corpo in pressofusione di alluminio verniciato antracite, grigio o bianco. Diffusore in vetro serigrafato nero. Lente in policarbonato. Cavo in neoprene H05RN-F 3x0.75mm² di 1.5m. Alimentatore integrato.

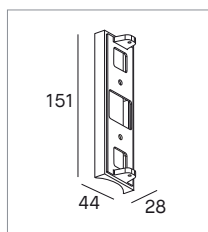
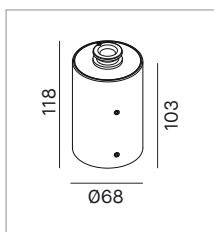


Codice	Colore	Real Lm	System/W	CCT	Beam	€
PRO50/N/3K/A	Antracite	3600	50	3000K	18°	262,00
PRO50/N/4K/A	Antracite	3800	50	4000K	18°	262,00
PRO50/N/3K/G	Grigio	3600	50	3000K	18°	262,00
PRO50/N/4K/G	Grigio	3800	50	4000K	18°	262,00
PRO50/N/3K/W	Bianco	3600	50	3000K	18°	262,00
PRO50/N/4K/W	Bianco	3800	50	4000K	18°	262,00
PRO50/M/3K/A	Antracite	4100	50	3000K	36°	262,00
PRO50/M/4K/A	Antracite	4400	50	4000K	36°	262,00
PRO50/M/3K/G	Grigio	4100	50	3000K	36°	262,00
PRO50/M/4K/G	Grigio	4400	50	4000K	36°	262,00
PRO50/M/3K/W	Bianco	4100	50	3000K	36°	262,00
PRO50/M/4K/W	Bianco	4400	50	4000K	36°	262,00

Accessori disponibili, da ordinare separatamente

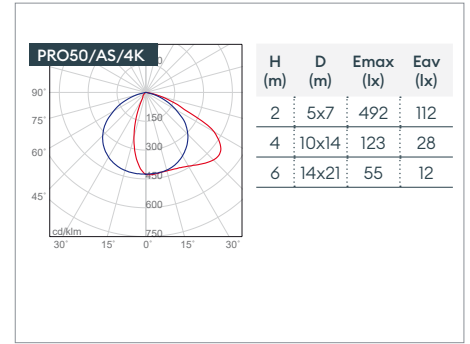
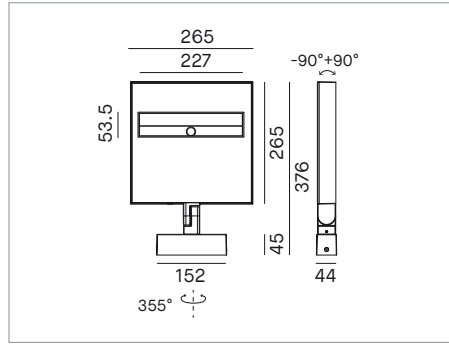
Codice	Descrizione	€
POLE/PRO/A	A	39,50
POLE/PRO/G	G Testa palo per fissaggio su palo Ø60 Colore antracite, grigio o bianco.	39,50
POLE/PRO/W	W	39,50

Codice	Descrizione	€
BASE/PRO/A	A	16,00
BASE/PRO/G	G Staffa per fissaggio su palo Ø60 e Ø76 Colore antracite, grigio o bianco.	16,00
BASE/PRO/W	W	16,00

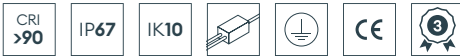


PRO50/AS

Versione asimmetrica



Proiettore LED IP67 per installazione a parete o su palo Ø60mm e Ø76mm (palo non fornito), mediante appositi accessori. LED COB. Lifetime 50.000h (L70B50). Corpo in pressofusione di alluminio verniciato antracite, grigio o bianco. Diffusore in vetro serigrafato nero. Riflettore in alluminio. Cavo in neoprene H05RN-F 3x0.75mm² di 1.5m. Alimentatore integrato.

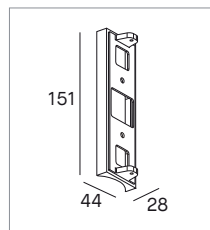
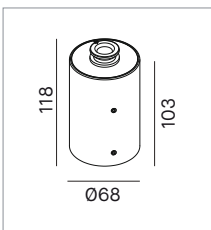


Codice	Colore	Real Lm	System/W	CCT	Beam	€
PRO50/AS/3K/A	Antracite	4500	50	3000K	ASY	244,50
PRO50/AS/4K/A	Antracite	4600	50	4000K	ASY	244,50
PRO50/AS/3K/G	Grigio	4500	50	3000K	ASY	244,50
PRO50/AS/4K/G	Grigio	4600	50	4000K	ASY	244,50
PRO50/AS/3K/W	Bianco	4500	50	3000K	ASY	244,50
PRO50/AS/4K/W	Bianco	4600	50	4000K	ASY	244,50

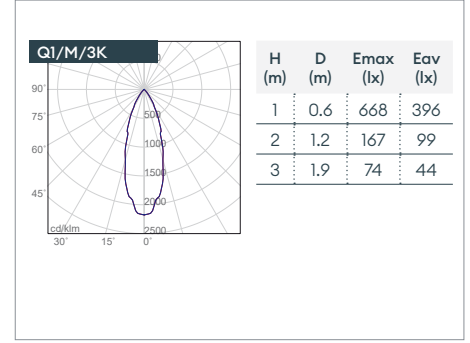
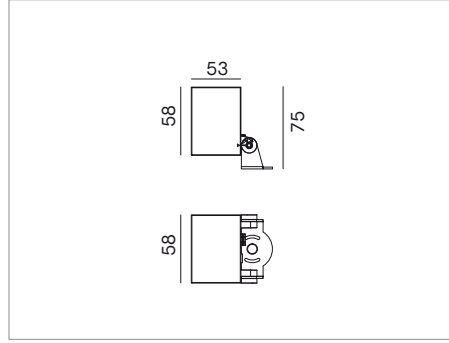
Accessori disponibili, da ordinare separatamente

Codice	Descrizione	€
POLE/PRO/A	A	39,50
POLE/PRO/G	G Testa palo per fissaggio su palo Ø60 Colore antracite, grigio o bianco.	39,50
POLE/PRO/W	W	39,50

Codice	Descrizione	€
BASE/PRO/A	A	16,00
BASE/PRO/G	G Staffa per fissaggio su palo Ø60 e Ø76 Colore antracite, grigio o bianco.	16,00
BASE/PRO/W	W	16,00



Q1



Proiettore LED con staffa e picchetto per installazione a parete e pavimento. LED SMD. Lifetime 30.000h (L70B50). Corpo in alluminio pressofuso verniciato antracite, grigio o bianco. Vetro temperato trasparente. Valvola di ricircolo dell'aria, per ridurre le temperature. Cavo in neoprene H05RN-F 3x0.75mm² di 2m. **PICCHETTO/170** Picchetto incluso nella confezione. Alimentatore integrato.

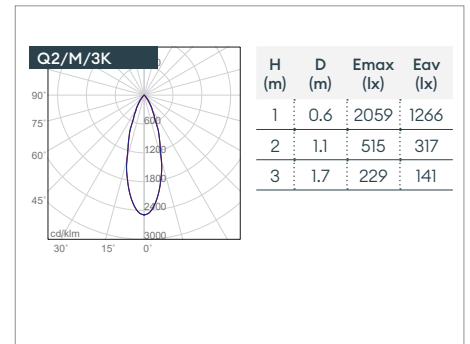
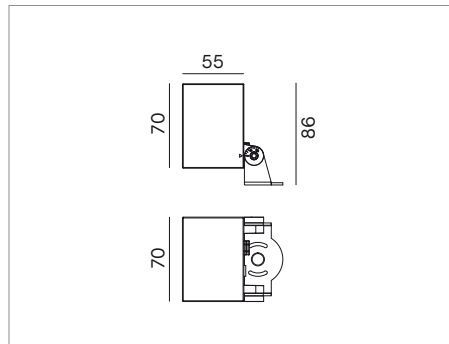


Codice	Colore	Real Lm	System/W	CCT	Beam	€
Q1/M/3K/A	Antracite	305	4	3000K	36°	125,00
Q1/M/3K/G	Grigio	305	4	3000K	36°	125,00
Q1/M/3K/W	Bianco	305	4	3000K	36°	125,00

Accessori inclusi nel prodotto, da ordinare anche separatamente

Codice	Descrizione	€
PICCHETTO/170	Picchetto 170mm per installazione nel terreno. Per codici Q1 e Q2	5,50

Q2



Proiettore LED con staffa e picchetto per installazione a parete e pavimento. LED SMD. Lifetime 30.000h (L70B50). Corpo in alluminio pressofuso verniciato antracite, grigio o bianco. Vetro temperato trasparente. Valvola di ricircolo dell'aria, per ridurre le temperature. Cavo in neoprene H05RN-F 3x0.75mm² di 2m. **PICCHETTO/170** Picchetto incluso nella confezione. Alimentatore integrato.

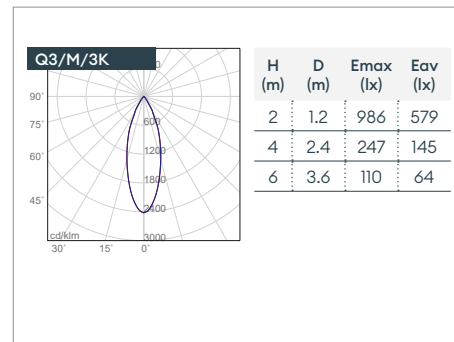
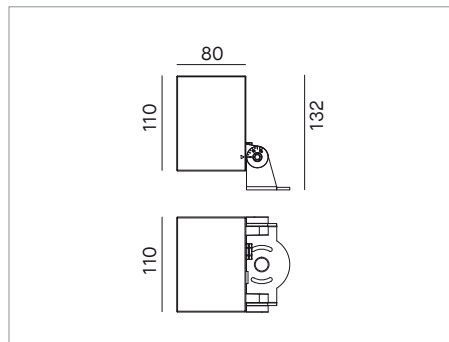
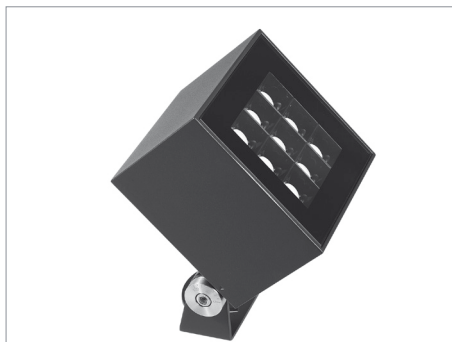


Codice	Colore	Real Lm	System/W	CCT	Beam	€
Q2/M/3K/A	Antracite	830	9	3000K	36°	163,50
Q2/M/3K/W	Bianco	830	9	3000K	36°	163,50

Accessori inclusi nel prodotto, da ordinare anche separatamente

Codice	Descrizione	€
PICCHETTO/170	Picchetto 170mm per installazione nel terreno. Per codici Q1 e Q2	5,50

Q3



Proiettore LED con staffa e picchetto per installazione a parete e pavimento. LED SMD. Lifetime 30.000h (L70B50). Corpo in alluminio pressofuso verniciato antracite, grigio o bianco. Vetro temperato trasparente. Valvola di ricircolo dell'aria, per ridurre le temperature. Cavo in neoprene H05RN-F 3x0.75mm² di 2m. **PICCHETTO/225** Picchetto incluso nella confezione. Alimentatore integrato.



Codice	Colore	Real Lm	System/W	CCT	Beam	€
Q3/M/3K/A	Antracite	1630	21	3000K	36°	277,50
Q3/M/3K/G	Grigio	1630	21	3000K	36°	277,50
Q3/M/3K/W	Bianco	1630	21	3000K	36°	277,50

Accessori inclusi nel prodotto, da ordinare anche separatamente

Codice	Descrizione	€
PICCHETTO/225	Picchetto 225mm per installazione nel terreno. Per codice Q3	8,20

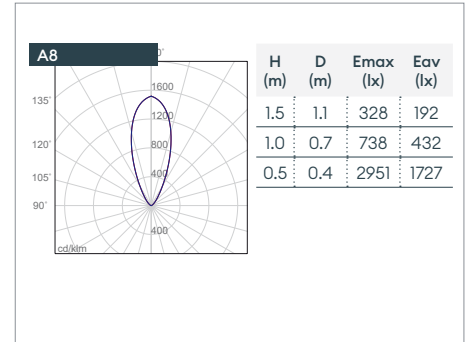
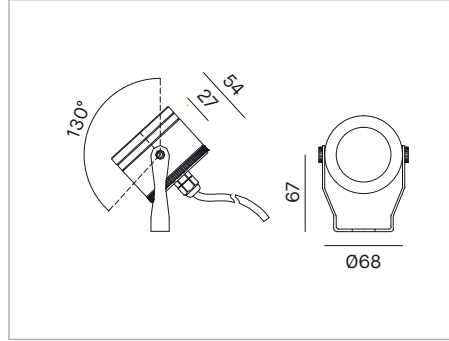
Villa Bravo, France

Credit photo: Christophe Pozzo Di Borgo

Lighting Design: LM5P, Aix en Provence, France



A8



Proiettore LED con staffa orientabile per installazione a pavimento, parete o soffitto. LED COB. Lifetime 50.000h (L70B50). Corpo e staffa in alluminio. Cavo in neoprene H05RN-F 2x0,75mm² di 3m. Alimentatore 24Vdc non incluso. **PICCHETTO/A8** Picchetto non incluso, da ordinare separatamente.



Codice	Real Lm	System/W	CCT	Beam	€
A8	485	6	3000K	40°	188,50
A8/4K	520	6	4000K	40°	188,50

Driver 24Vdc disponibili, da ordinare separatamente

Codice	W	IP	max apparecchi	€
5788	25	IP67	3	83,00
5759	40	IP67	5	46,00
5782	60	IP67	7	66,00
5674	70	IP20	8	87,50
5783	75	IP67	8	75,50
5784	100	IP67	13	107,00
5672	150	IP67	20	116,50
5671	150	IP20	20	74,50

Accessori da ordinare separatamente

Codice	Descrizione	€
PICCHETTO/A8	Picchetto 170mm per installazione nel terreno	15,00

STEPLIGHT

SLOT PRO 76

SLOT 77

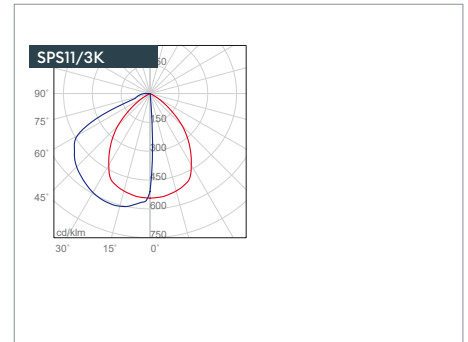
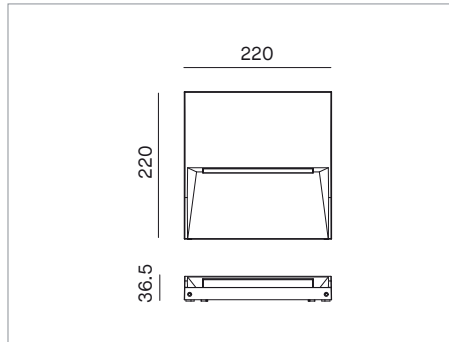
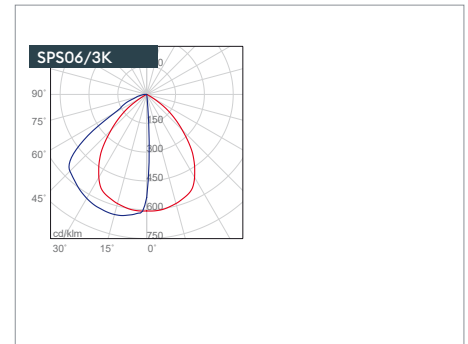
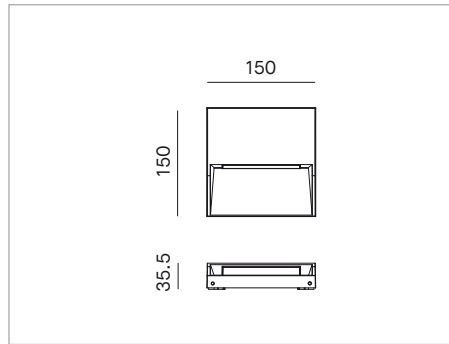
241 78

241/G 79

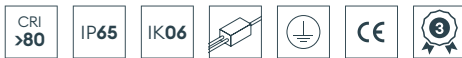




SLOT PRO



Apparecchio LED per installazione a parete. LED SMD. Lifetime 50.000h (L70B50). Corpo in pressofusione di alluminio verniciato antracite, grigio o bianco. Diffusore in PMMA. Cavo in neoprene H05RN-F 3x0.75mm² di 0,5m. Completo di attacco per scatola 503 (scatola non fornita). Alimentatore integrato.

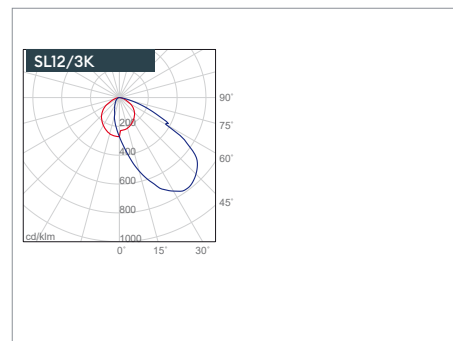
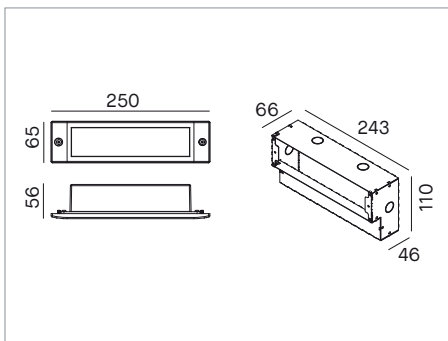
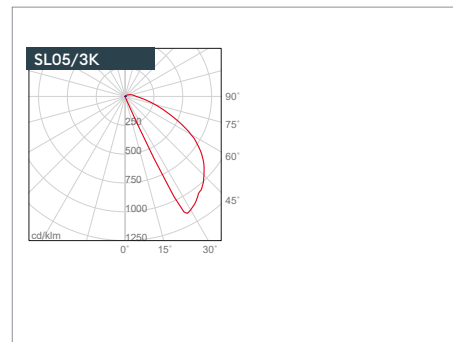
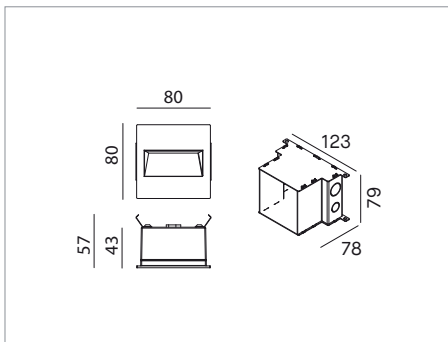
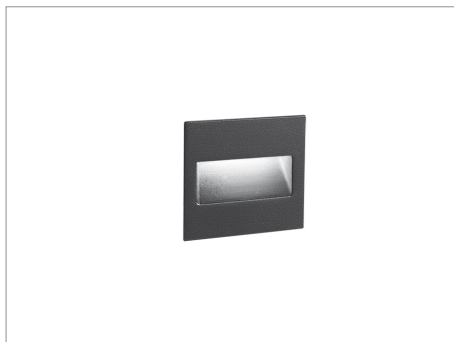


Codice	mm	Colore	Real Lm	System/W	CCT	€
SPS06/3K/A	150x150	Antracite	390	6	3000K	108,00
SPS06/4K/A	150x150	Antracite	425	6	4000K	108,00
SPS06/3K/G	150x150	Grigio	390	6	3000K	108,00
SPS06/4K/G	150x150	Grigio	425	6	4000K	108,00
SPS06/3K/W	150x150	Bianco	390	6	3000K	108,00
SPS06/4K/W	150x150	Bianco	425	6	4000K	108,00
SPS11/3K/A	220x220	Antracite	1070	11	3000K	155,50
SPS11/4K/A	220x220	Antracite	1170	11	4000K	155,50
SPS11/3K/G	220x220	Grigio	1070	11	3000K	155,50
SPS11/4K/G	220x220	Grigio	1170	11	4000K	155,50
SPS11/3K/W	220x220	Bianco	1070	11	3000K	155,50
SPS11/4K/W	220x220	Bianco	1170	11	4000K	155,50

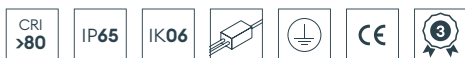
Accessori disponibili, da ordinare separatamente

Codice	Descrizione	€
SP/KIT/503	Kit composto da placca di fissaggio e 6 viti. (scatola 503 non fornita).	9,00

SLOT

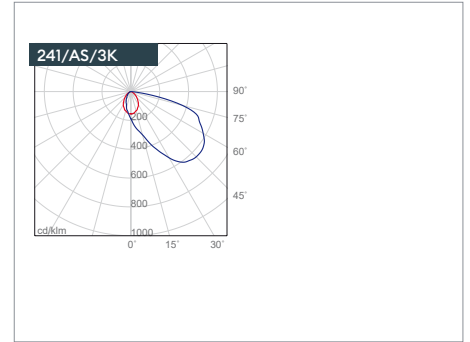
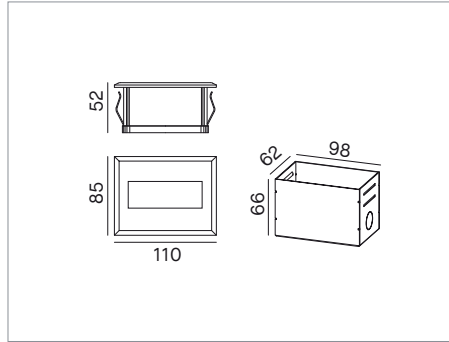
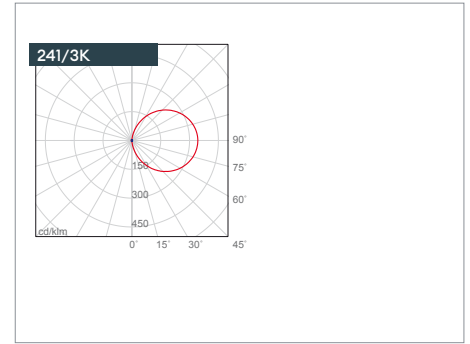
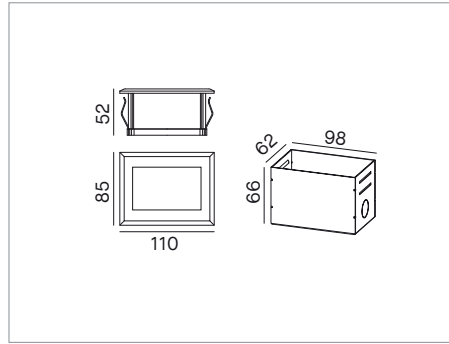
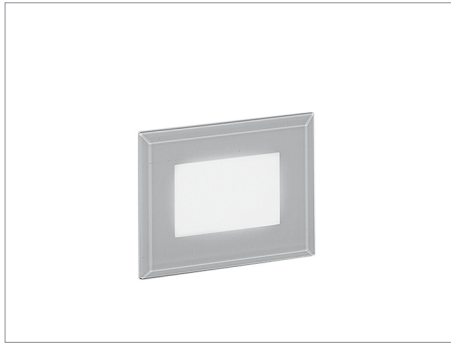


Incasto a LED per installazione a parete. LED SMD. Lifetime 50.000h (L70B50). Corpo in alluminio verniciato antracite, grigio o bianco. Diffusore in vetro satinato temperato. Cavo in neoprene H05RN-F 3x0.75mm² di 0,5m. Controcassa in lamiera di acciaio zincato inclusa. Alimentatore incluso.



Codice	mm	Colore	Real Lm	System/W	CCT	€
SL05/3K/A	80x80	Antracite	145	5	3000K	75,00
SL05/4K/A	80x80	Antracite	160	5	4000K	75,00
SL05/3K/G	80x80	Grigio	145	5	3000K	75,00
SL05/4K/G	80x80	Grigio	160	5	4000K	75,00
SL05/3K/W	80x80	Bianco	145	5	3000K	75,00
SL05/4K/W	80x80	Bianco	160	5	4000K	75,00
SL12/3K/A	250x65	Antracite	410	12.5	3000K	148,00
SL12/4K/A	250x65	Antracite	450	12.5	4000K	148,00
SL12/3K/G	250x65	Grigio	410	12.5	3000K	148,00
SL12/4K/G	250x65	Grigio	450	12.5	4000K	148,00
SL12/3K/W	250x65	Bianco	410	12.5	3000K	148,00
SL12/4K/W	250x65	Bianco	450	12.5	4000K	148,00

241



Incasso a LED per installazione a parete. LED SMD. Lifetime 50.000h (L70B50). Corpo in alluminio bianco. Diffusore in vetro satinato temperato e serigrafato grigio. Cavo in neoprene H05RN-F 3x1mm² di 0,5m. Controcassa in acciaio inclusa, ordinabile anche separatamente, codice **C/CASSA X 241**. Compatibile con scatola 503 (solo per mercato italiano). Alimentatore incluso.

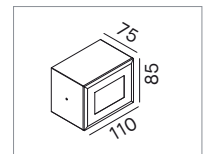


Codice	Emissione	Real Lm	System/W	CCT	€
241/3K	Diffusa	405	2.7	3000K	82,50
241/4K	Diffusa	455	2.7	4000K	82,50
241/AS/3K	Asimmetrica	90	5.4	3000K	99,00
241/AS/4K	Asimmetrica	98	5.4	4000K	99,00

Accessori disponibili, da ordinare separatamente

Codice	Colore	Descrizione	€
KIT/241/NA	NA	Antracite	36,00
KIT/241/GR	GR	Grigio	36,00
KIT/241/BI	BI	Bianco	36,00

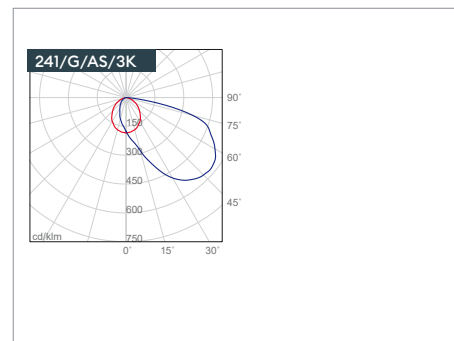
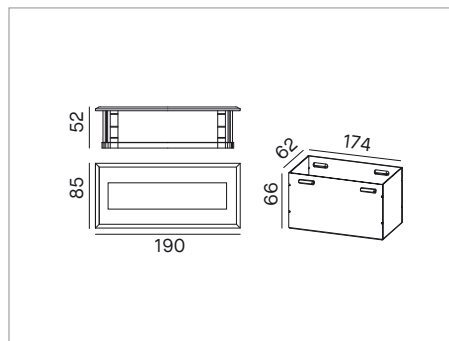
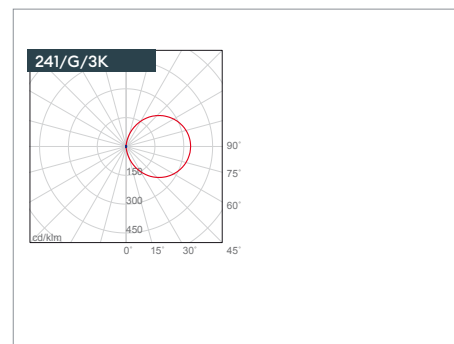
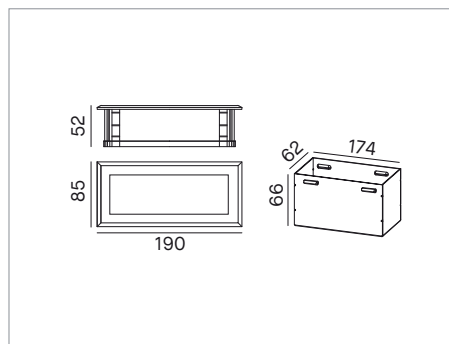
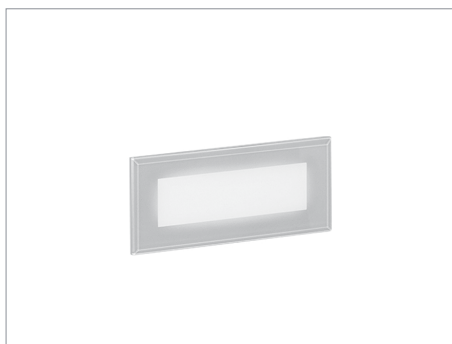
Accessorio per installazione a parete. Corpo in alluminio pressofuso verniciato. Apparecchio LED 241 da ordinare separatamente.



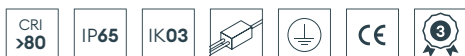
Accessori inclusi nel prodotto, da ordinare anche separatamente

Codice	Descrizione	€
C/CASSA X 241	Controcassa in acciaio	10,20

241/G



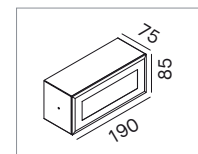
Incasso a LED per installazione a parete. LED SMD. Lifetime 50.000h (L70B50). Corpo in alluminio bianco. Diffusore in vetro satinato temperato e serigrafato grigio. Cavo in neoprene H05RN-F 3x1mm² di 0,5m. Controcassa in acciaio inclusa, ordinabile anche separatamente, codice **C/CASSA X 241/G**. Compatibile con scatola 506L (solo per mercato italiano). Alimentatore incluso.



Codice	Emissione	Real Lm	System/W	CCT	€
241/G/3K	Diffusa	810	8	3000K	117,50
241/G/4K	Diffusa	910	8	4000K	117,50
241/G/AS/3K	Asimmetrica	200	9	3000K	127,00
241/G/AS/4K	Asimmetrica	220	9	4000K	127,00

Accessori disponibili, da ordinare separatamente

Codice	Colore	Descrizione	€
KIT/241/G/NA	NA	Antracite	64,00
KIT/241/G/GR	GR	Grigio	64,00
KIT/241/G/BI	BI	Bianco	64,00



Accessori inclusi nel prodotto, da ordinare anche separatamente

Codice	Descrizione	€
C/CASSA X 241/G	Controcassa in acciaio	16,00

INGROUND

UPLIGHT 82

SIDELIGHT 94

DOWNLIGHT 101



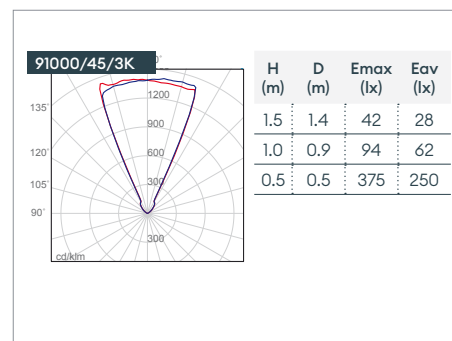
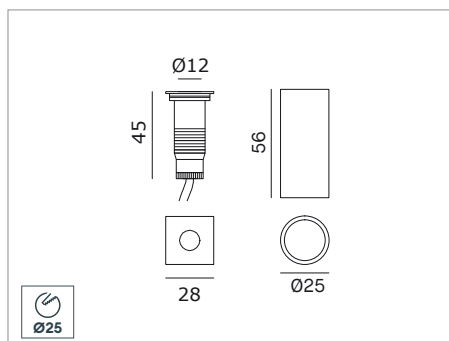
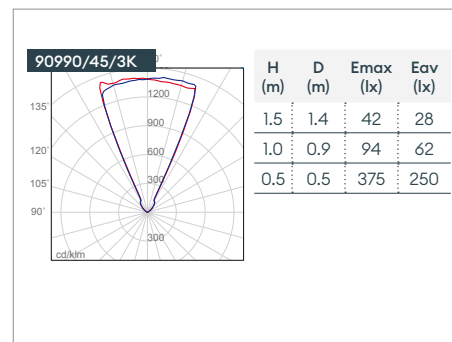
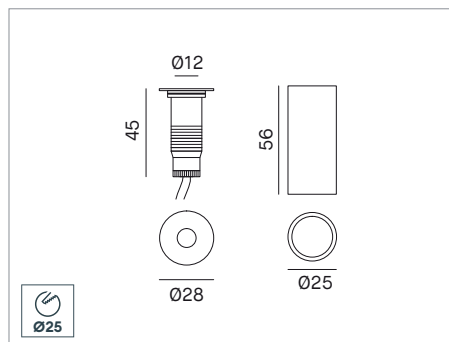


Villa Omega, France

Credit photo: Christophe Pozzo Di Borgo

Lighting Design: LM5P, Aix en Provence, France

90990 - 91000



Incasso LED calpestabile tondo e quadrato per installazione a parete, a soffitto o a pavimento. LED COB. Lifetime 50.000h (L70B50). Anello in acciaio AISI 316. Corpo in alluminio anodizzato nero. Molla per controsoffitto. Controcassa in policarbonato inclusa, ordinabile anche separatamente, codice **C/CASSA X 90990**. Lente in metacrilato. Cavo in neoprene H05RN-F 2x0,75mm² di 0,5m. Alimentatore 350mA non incluso.



Codice	Forma	Real Lm	System/W	CCT	Beam	€
90990/45/3K	Tondo	60	1	3000K	45°	56,50
90990/45/4K	Tondo	70	1	4000K	45°	56,50
91000/45/3K	Quadrato	60	1	3000K	45°	56,50
91000/45/4K	Quadrato	70	1	4000K	45°	56,50

Driver 350mA disponibili, da ordinare separatamente

Codice	OUTPUT	IP	min/max apparecchi	€
5701/IP	0 3	IP65	1 2	26,00
5720	0 8	IP20	1 7	36,00
5735/350	0 16	IP20	1 16	31,50
5722	1 14	IP67	1 12	62,00
5736 *	Converter CC-CV (24/48V)		1 10	45,50

* necessita di driver 24V o 48V, vedi p. 98-99

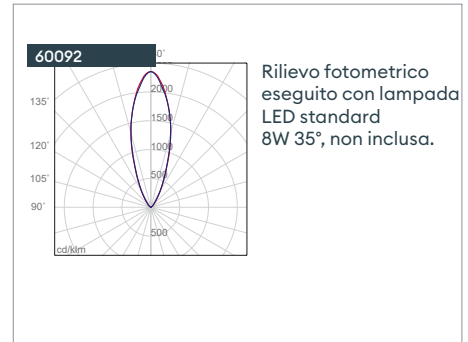
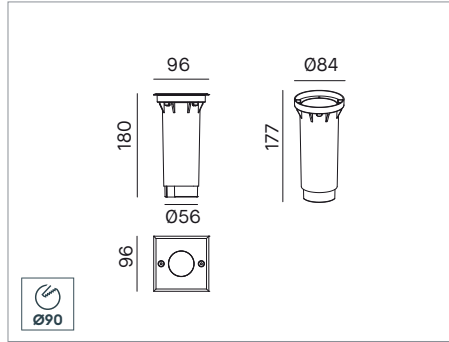
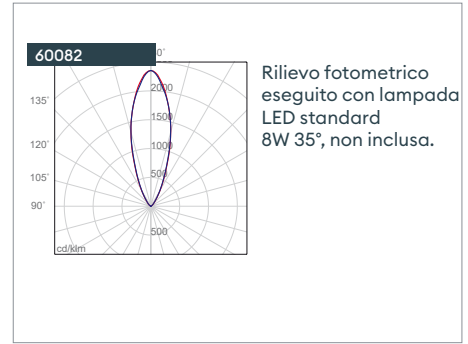
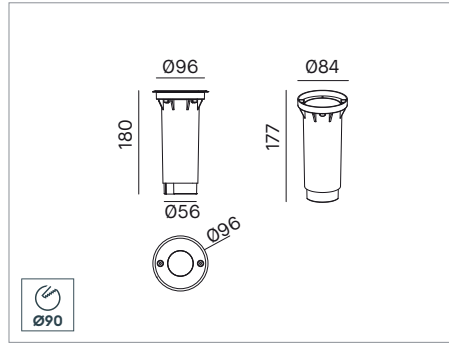
Accessori inclusi nel prodotto, da ordinare anche separatamente

Codice	Descrizione	€
C/CASSA X 90990	Controcassa in policarbonato inclusa	5,40

60082 - 60092

UPLIGHT

Versione GU10



Incasso calpestabile tondo e quadrato per installazione a pavimento. Portalampana GU10 integrato. Lampada LED GU10 non inclusa. Anello in acciaio AISI 316. Corpo in pressofusione alluminio anodizzato nero. Controcassa in policarbonato inclusa, ordinabile anche separatamente, codice **C/CASSA X 60082**. Vetro trasparente temperato spessore 12mm. Cavo in neoprene H05RN-F 3x1mm² di 3m. Alimentazione 220-240V. Versione incasso con doppio ingresso per cablaggio in successione.



Codice	Forma	Lamp holder	W max	€
60082	Tondo	GU10	8	66,00
60092	Quadrato	GU10	8	73,50

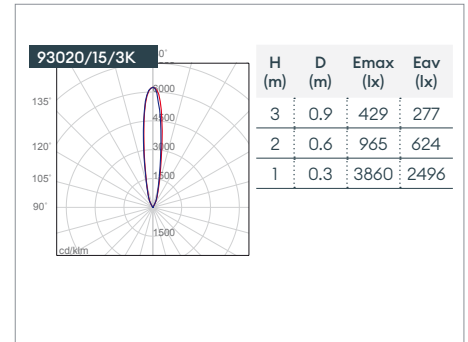
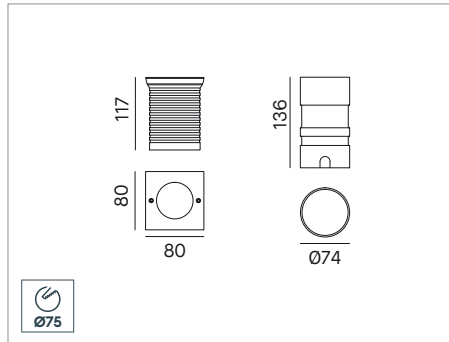
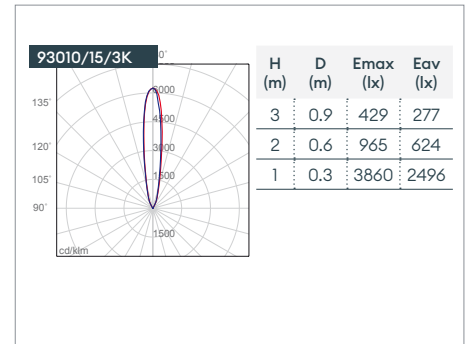
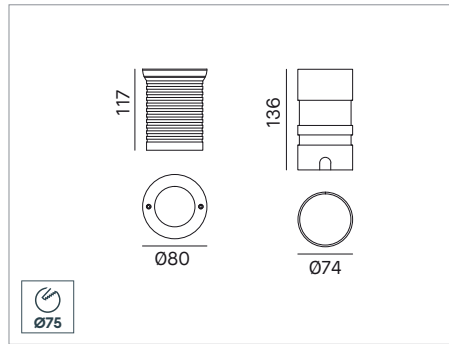
Doppio ingresso per cablaggio in successione.



Accessori inclusi nel prodotto, da ordinare anche separatamente

Codice	Descrizione	€
C/CASSA X 60082	Controcassa in policarbonato inclusa	13,00

93010-93020



Incasto LED calpestabile tondo e quadrato per installazione a pavimento. LED COB. Lifetime 50.000h (L70B50). Anello in acciaio AISI 316. Corpo in alluminio anodizzato nero. Controcassa in policarbonato inclusa, ordinabile anche separatamente codice **C/CASSA X 93010**. Vetro trasparente temperato spessore 12mm. Riflettore in metacrilato. Cavo in neoprene H05RN-F 3x1mm² di 3m. Alimentatore integrato.

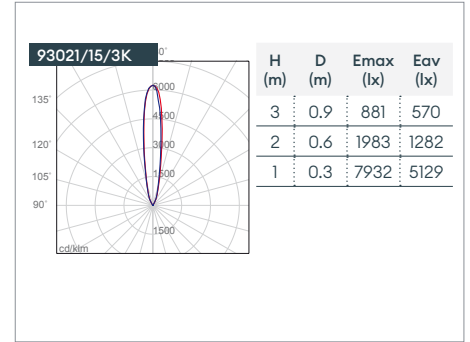
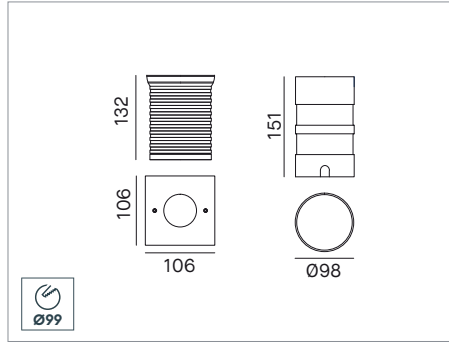
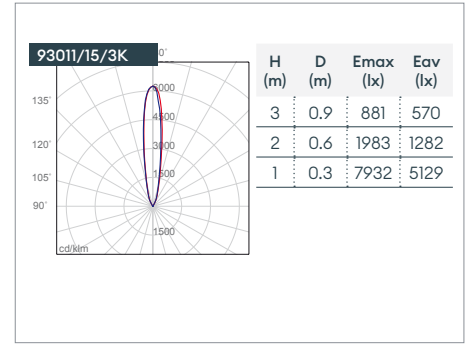
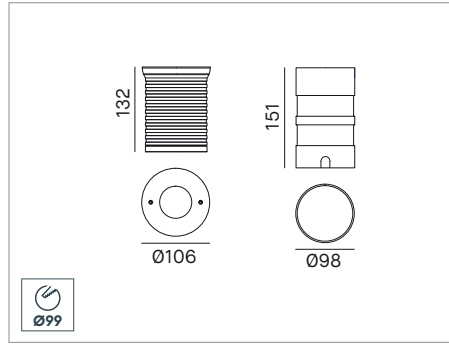


Codice	Forma	Real Lm	System/W	CCT	Beam	€
93010/15/3K	Tondo	620	9	3000K	15°	148,50
93010/15/4K	Tondo	660	9	4000K	15°	148,50
93010/24/3K	Tondo	670	9	3000K	24°	148,50
93010/24/4K	Tondo	720	9	4000K	24°	148,50
93010/36/3K	Tondo	580	9	3000K	36°	148,50
93010/36/4K	Tondo	620	9	4000K	36°	148,50
93020/15/3K	Quadrato	620	9	3000K	15°	148,50
93020/15/4K	Quadrato	660	9	4000K	15°	148,50
93020/24/3K	Quadrato	670	9	3000K	24°	148,50
93020/24/4K	Quadrato	720	9	4000K	24°	148,50
93020/36/3K	Quadrato	580	9	3000K	36°	148,50
93020/36/4K	Quadrato	620	9	4000K	36°	148,50

Accessori inclusi nel prodotto, da ordinare anche separatamente

Codice	Descrizione	€
C/CASSA X 93010	Controcassa in policarbonato inclusa	14,00

93011-93021



Incasso LED calpestabile tondo e quadrato per installazione a pavimento. LED COB. Lifetime 50.000h (L70B50). Anello in acciaio AISI 316. Corpo in alluminio anodizzato nero. Controcassa in policarbonato inclusa, ordinabile anche separatamente codice **C/CASSA X 93011**. Vetro trasparente temperato spessore 12mm. Riflettore in metacrilato. Cavo in neoprene H05RN-F 3x1mm² di 3m. Alimentatore integrato.

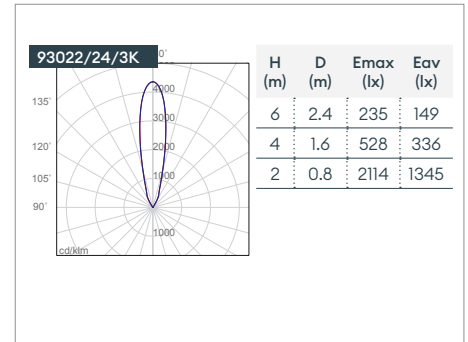
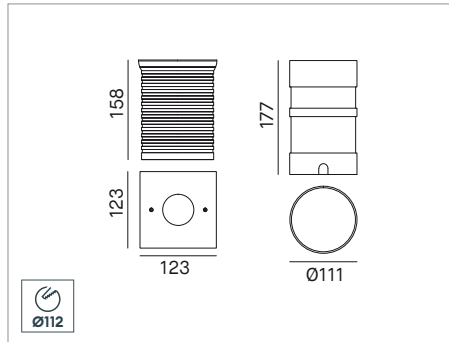
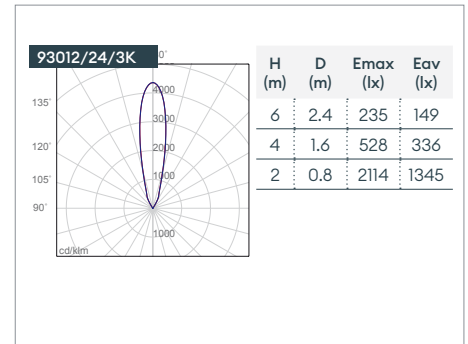
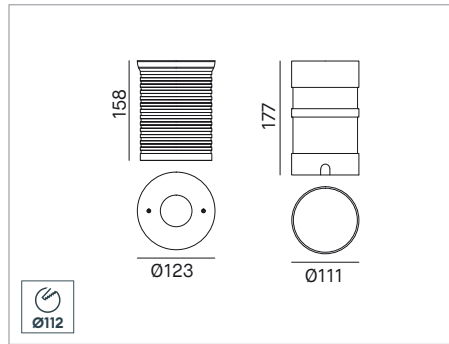


Codice	Forma	Real Lm	System/W	CCT	Beam	€
93011/15/3K	Tondo	1270	15	3000K	15°	201,50
93011/15/4K	Tondo	1380	15	4000K	15°	201,50
93011/24/3K	Tondo	1430	15	3000K	24°	201,50
93011/24/4K	Tondo	1560	15	4000K	24°	201,50
93011/36/3K	Tondo	1230	15	3000K	36°	201,50
93011/36/4K	Tondo	1340	15	4000K	36°	201,50
93021/15/3K	Quadrato	1270	15	3000K	15°	201,50
93021/15/4K	Quadrato	1380	15	4000K	15°	201,50
93021/24/3K	Quadrato	1430	15	3000K	24°	201,50
93021/24/4K	Quadrato	1560	15	4000K	24°	201,50
93021/36/3K	Quadrato	1230	15	3000K	36°	201,50
93021/36/4K	Quadrato	1340	15	4000K	36°	201,50

Accessori inclusi nel prodotto, da ordinare anche separatamente

Codice	Descrizione	€
C/CASSA X 93011	Controcassa in policarbonato inclusa	18,50

93012-93022



Incasso LED calpestabile tondo e quadrato per installazione a pavimento. LED COB. Lifetime 50.000h (L70B50). Anello in acciaio AISI 316. Corpo in alluminio anodizzato nero. Controcassa in policarbonato inclusa, ordinabile anche separatamente codice **C/CASSA X 93012**. Vetro trasparente temperato spessore 12mm. Riflettore in metacrilato. Cavo in neoprene H05RN-F 3x1mm² di 3m. Alimentatore integrato.



Codice	Forma	Real Lm	System/W	CCT	Beam	€
93012/15/3K	Tondo	1780	23	3000K	15°	252,00
93012/15/4K	Tondo	1890	23	4000K	15°	252,00
93012/24/3K	Tondo	1940	23	3000K	24°	252,00
93012/24/4K	Tondo	2070	23	4000K	24°	252,00
93012/36/3K	Tondo	1670	23	3000K	36°	252,00
93012/36/4K	Tondo	1780	23	4000K	36°	252,00
93022/15/3K	Quadrato	1780	23	3000K	15°	252,00
93022/15/4K	Quadrato	1890	23	4000K	15°	252,00
93022/24/3K	Quadrato	1940	23	3000K	24°	252,00
93022/24/4K	Quadrato	2070	23	4000K	24°	252,00
93022/36/3K	Quadrato	1670	23	3000K	36°	252,00
93022/36/4K	Quadrato	1780	23	4000K	36°	252,00

Accessori inclusi nel prodotto, da ordinare anche separatamente

Codice	Descrizione	€
C/CASSA X 93012	Controcassa in policarbonato inclusa	24,00



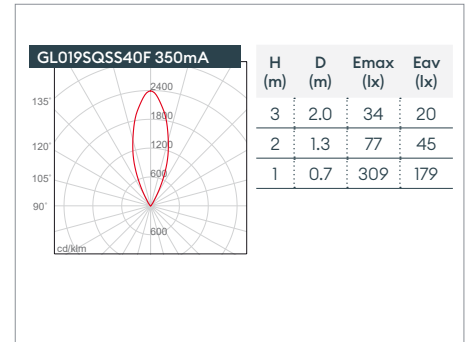
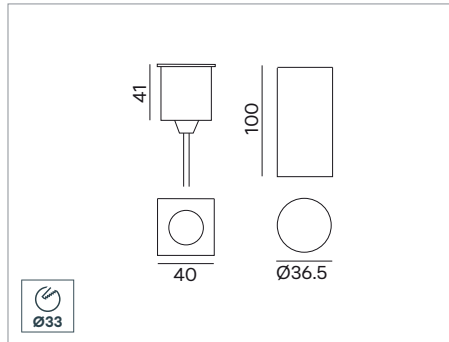
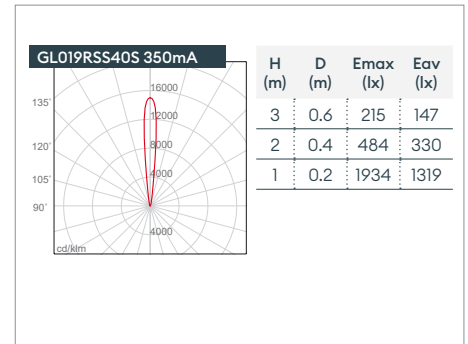
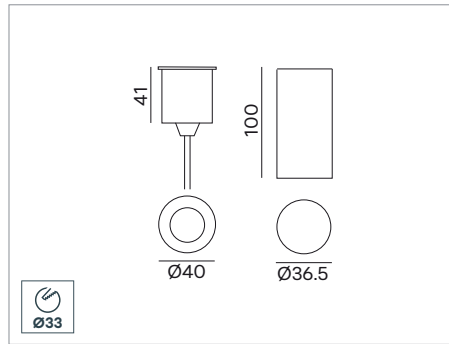
Villa Sigma, France

Credit photo: Christophe Pozzo Di Borgo

Lighting Design: LM5P, Aix en Provence, France

MODULAR GL019

Versione in acciaio inox con lente



Incasso LED calpestabile tondo o quadrato per installazione a pavimento. LED COB. Life time 70.000h (L70B10). Anello frontale e corpo in acciaio inox AISI 316. Controcassa in PVC inclusa, codice **INTUBE33X100**. Cavo in neoprene H05RN-F 2x0,75mm² di 1m. Alimentatore 350mA o 700mA non incluso, vedi p.98-99.



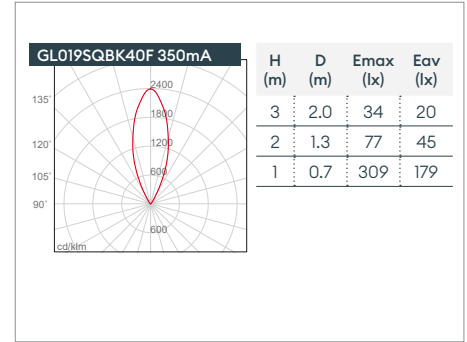
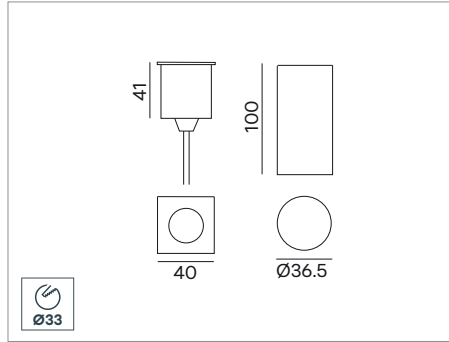
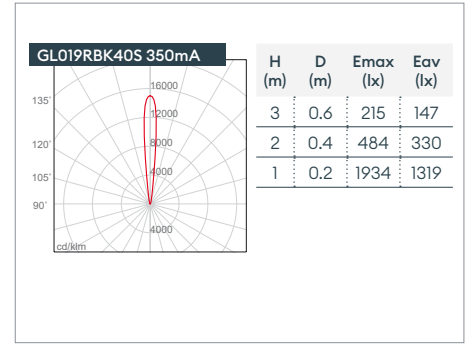
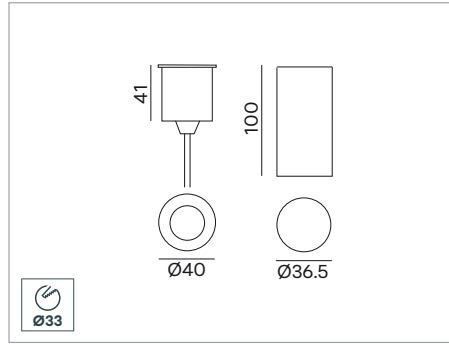
Codice	Forma	Real Lm		System/W		CCT	Beam	€
		350mA	700mA	350mA	700mA			
GL019RSS30S	Tondo	120	210	1	2.2	3000K	12°	86,50
GL019RSS40S	Tondo	130	235	1	2.2	4000K	12°	86,50
GL019RSS30F	Tondo	120	210	1	2.2	3000K	38°	86,50
GL019RSS40F	Tondo	130	235	1	2.2	4000K	38°	86,50
GL019SQSS30S	Quadrato	120	210	1	2.2	3000K	12°	104,00
GL019SQSS40S	Quadrato	130	235	1	2.2	4000K	12°	104,00
GL019SQSS30F	Quadrato	120	210	1	2.2	3000K	38°	104,00
GL019SQSS40F	Quadrato	130	235	1	2.2	4000K	38°	104,00

Accessori su richiesta, da ordinare anche separatamente

Codice	Descrizione	€
INTUBE33X100	Controcassa in PVC	Inclusa nel prodotto 6,30
5634	Connettore stagno a 2 vie. IP68	Non incluso nel prodotto 8,00

MODULAR GL019

Versione in alluminio con lente



Incasso LED tondo o quadrato per installazione a pavimento. LED COB. Life time 70.000h (L70B10). Anello frontale in alluminio anodizzato nero. Controcassa in PVC inclusa, codice **INTUBE33X100**. Cavo in neoprene H05RN-F 2x0,75mm² di 1m. Alimentatore 350mA o 700mA non incluso, vedi p.98-99.

CRI >80
12°
38°
IP66
IP68
IK07
350mA / 700mA
✗
⚡
CAM
⚠
CE
7



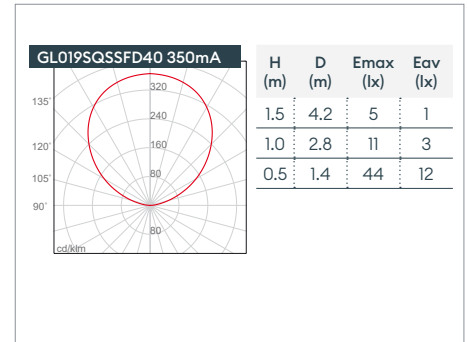
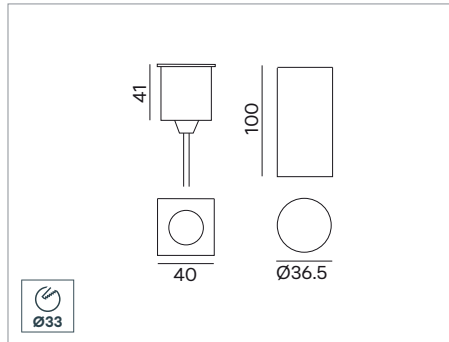
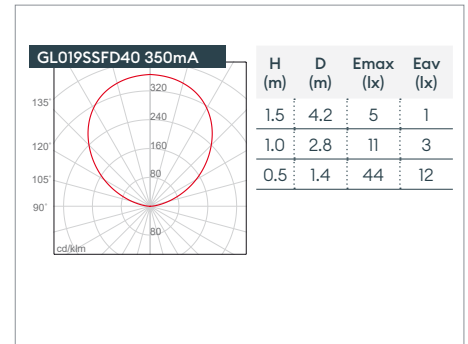
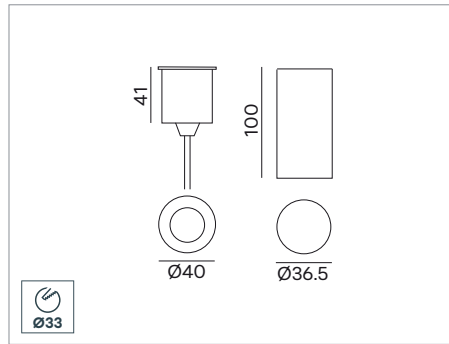
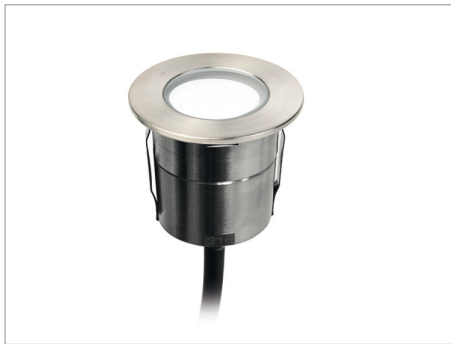
Codice	Forma	Real Lm		System/W		CCT	Beam	€
		350mA	700mA	350mA	700mA			
GL019RBK30S	Tondo	120	210	1	2.2	3000K	12°	76,50
GL019RBK40S	Tondo	130	235	1	2.2	4000K	12°	76,50
GL019RBK30F	Tondo	120	210	1	2.2	3000K	38°	76,50
GL019RBK40F	Tondo	130	235	1	2.2	4000K	38°	76,50
GL019SQBK30S	Quadrato	120	210	1	2.2	3000K	12°	92,50
GL019SQBK40S	Quadrato	130	235	1	2.2	4000K	12°	92,50
GL019SQBK30F	Quadrato	120	210	1	2.2	3000K	38°	92,50
GL019SQBK40F	Quadrato	130	235	1	2.2	4000K	38°	92,50

Accessori su richiesta, da ordinare anche separatamente

Codice	Descrizione	€
INTUBE33X100	Controcassa in PVC	Inclusa nel prodotto 6,30
5634	Connettore stagno a 2 vie. IP68	Non incluso nel prodotto 8,00

MODULAR GL019

Versione opale in acciaio inox



Incasso LED calpestabile tondo o quadrato per installazione a pavimento. LED SMD. Life time 70.000h (L70B10). Anello frontale e corpo in acciaio inox AISI 316. Controcassa in PVC inclusa, codice **INTUBE33X100**. Cavo in neoprene H05RN-F 2x0,75mm² di 1m. Alimentatore 350mA non incluso, vedi p.98-99.



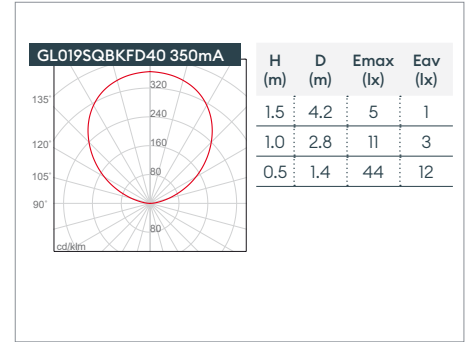
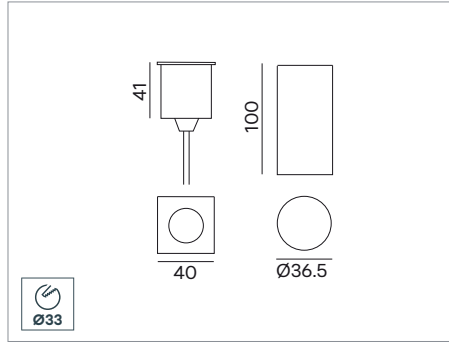
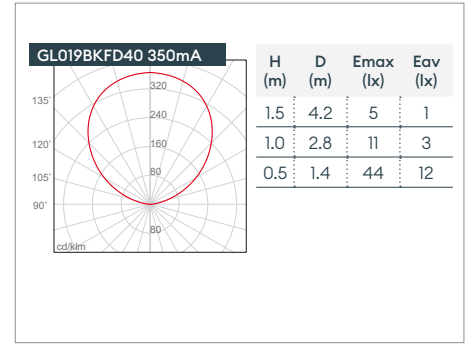
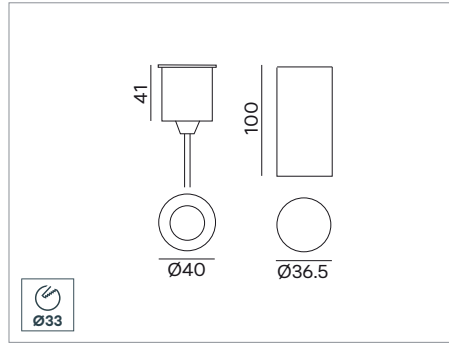
Codice	Forma	Real Lm	System/W	CCT	Beam	€
		350mA	350mA			
GL019SSFD30	Tondo	30	1	3000K	110°	90,50
GL019SSFD40	Tondo	30	1	4000K	110°	90,50
GL019QSFFD30	Quadrato	30	1	3000K	110°	102,00
GL019QSFFD40	Quadrato	30	1	4000K	110°	102,00

Accessori su richiesta, da ordinare anche separatamente

Codice	Descrizione	€
INTUBE33X100	Controcassa in PVC	Inclusa nel prodotto 6,30
5634	Connettore stagno a 2 vie. IP68	Non incluso nel prodotto 8,00

MODULAR GL019

Versione opale in alluminio



Incasso LED tondo o quadrato per installazione a pavimento. LED SMD. Life time 70.000h (L70B10). Anello frontale in alluminio anodizzato nero. Controcassa in PVC inclusa, codice **INTUBE33X100**. Cavo in neoprene H05RN-F 2x0,75mm² di 1m. Alimentatore 350mA non incluso, vedi p.98-99.



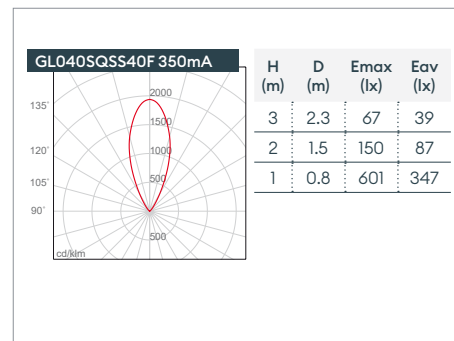
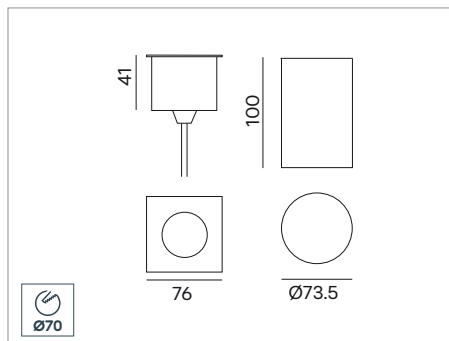
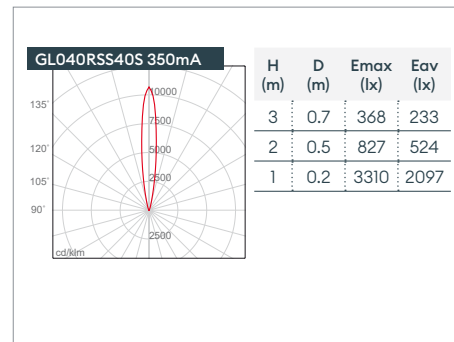
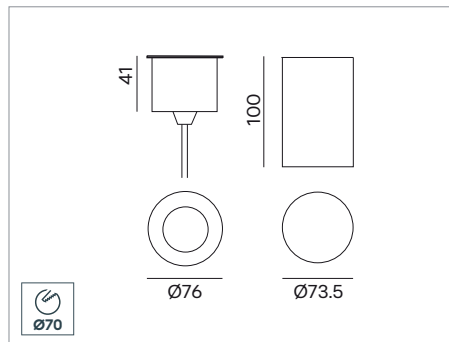
Codice	Forma	Real Lm	System/W	CCT	Beam	€
		350mA	350mA			
GL019BKFD30	Tondo	30	1	3000K	110°	90,50
GL019BKFD40	Tondo	30	1	4000K	110°	90,50
GL019SQBKFD30	Quadrato	30	1	3000K	110°	114,00
GL019SQBKFD40	Quadrato	30	1	4000K	110°	114,00

Accessori su richiesta, da ordinare anche separatamente

Codice	Descrizione	€
INTUBE33X100	Controcassa in PVC	Inclusa nel prodotto 6,30
5634	Connettore stagno a 2 vie. IP68	Non incluso nel prodotto 8,00

MODULAR GL040

Versione con lente



Incasso LED calpestabile per installazione a pavimento. LED COB. Life time 70.000h (L70B10). Anello frontale e corpo in acciaio inox AISI 316. Controcassa in PVC inclusa, codice **INTUBE70X100**. Cavo in neoprene H05RN-F 2x0,75mm² di 1m. Alimentatore 350mA o 700mA non incluso, vedi p.98-99.



Codice	Forma	Real Lm		System/W		CCT	Beam	€
		350mA	700mA	350mA	700mA			
GL040RSS30S	Tondo	300	520	2	4.6	3000K	12°	186,50
GL040RSS40S	Tondo	310	540	2	4.6	4000K	12°	186,50
GL040RSS30F	Tondo	300	520	2	4.6	3000K	40°	186,50
GL040RSS40F	Tondo	310	540	2	4.6	4000K	40°	186,50
GL040SQSS30S	Quadrato	300	520	2	4.6	3000K	12°	206,00
GL040SQSS40S	Quadrato	310	540	2	4.6	4000K	12°	206,00
GL040SQSS30F	Quadrato	300	520	2	4.6	3000K	40°	206,00
GL040SQSS40F	Quadrato	310	540	2	4.6	4000K	40°	206,00

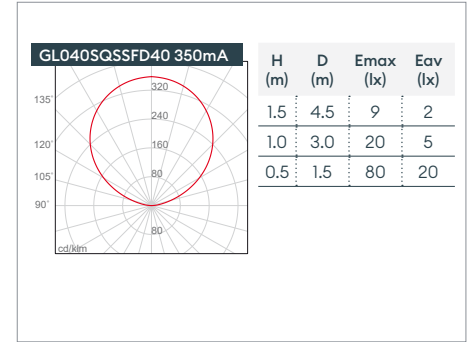
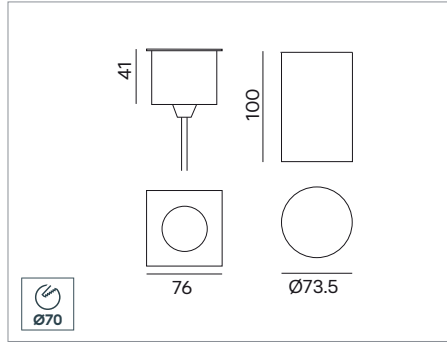
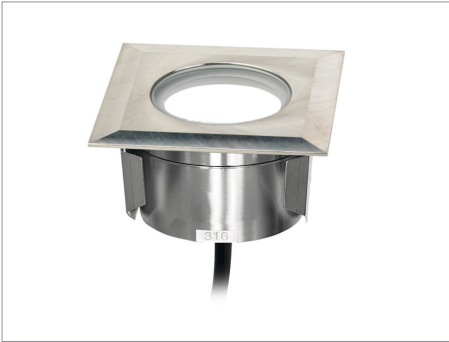
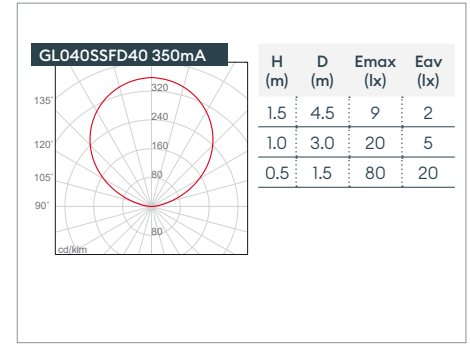
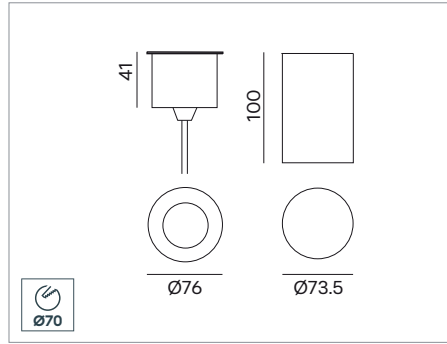
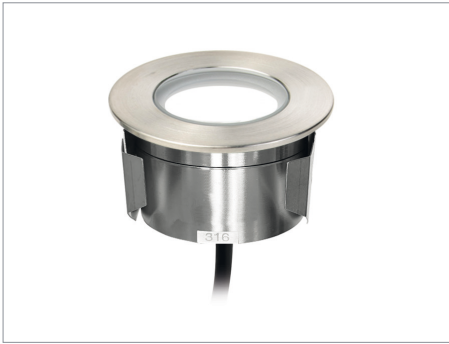
Accessori su richiesta, da ordinare anche separatamente

Codice	Descrizione	€
INTUBE70X100	Controcassa in PVC	Inclusa nel prodotto 11,80
5634	Connettore stagno a 2 vie. IP68	Non incluso nel prodotto 8,00

MODULAR GL040

UPLIGHT

Versione opale



Incasso LED calpestabile per installazione a pavimento. LED SMD. Life time 70.000h (L70B10). Anello frontale e corpo in acciaio inox AISI 316. Controcassa in PVC inclusa, codice **INTUBE70X100**. Cavo in neoprene H05RN-F 2x0,75mm² di 1m. Alimentatore 350mA non incluso, vedi p.98-99.

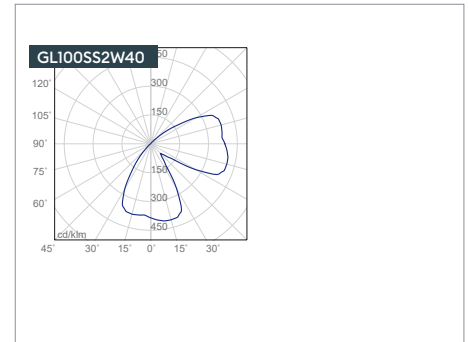
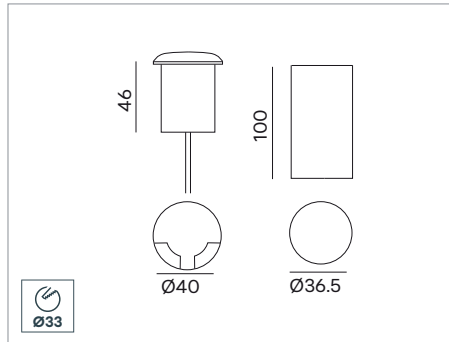
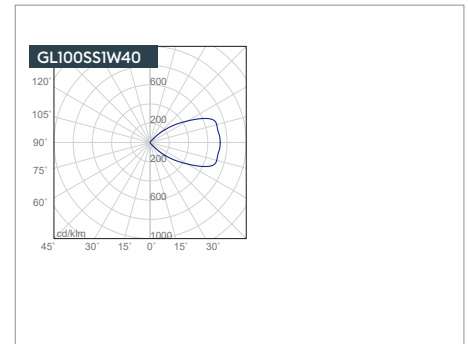
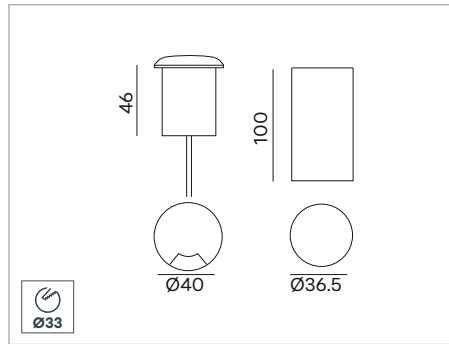


Codice	Forma	Real Lm	System/W	CCT	Beam	€
		350mA	350mA			
GL040SSFD30	Tondo	54	1	3000K	110°	186,50
GL040SSFD40	Tondo	56	1	4000K	110°	186,50
GL040SQSSFD30	Quadrato	54	1	3000K	110°	206,00
GL040SQSSFD40	Quadrato	56	1	4000K	110°	206,00

Accessori su richiesta, da ordinare anche separatamente

Codice	Descrizione	€
INTUBE70X100	Controcassa in PVC	Inclusa nel prodotto 11,80
5634	Connettore stagno a 2 vie. IP68	Non incluso nel prodotto 8,00

MODULAR GL100



Incasso LED calpestabile luce radente per installazione a pavimento. LED COB. Life time 70.000h (L70B10). Anello frontale e corpo in acciaio inox AISI 316. Controcassa in PVC inclusa, codice **INTUBE33X100**. Cavo in neoprene H05RN-F 2x0,75mm² di 1m. Alimentatore 350mA o 700mA non incluso, vedi p.98-99.

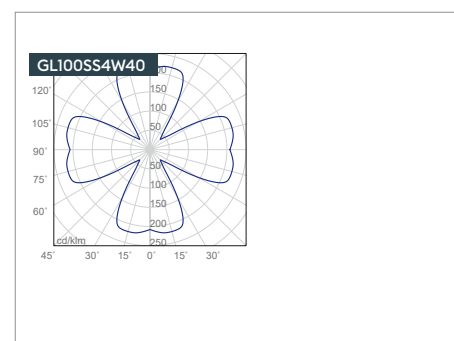
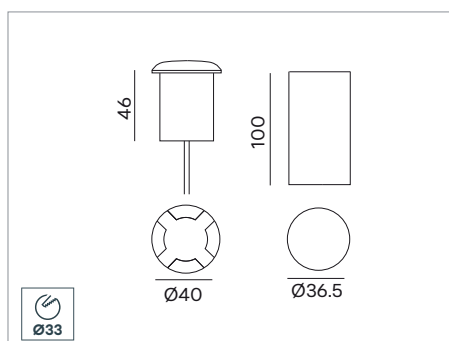
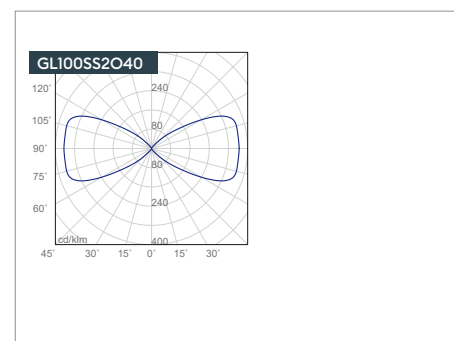
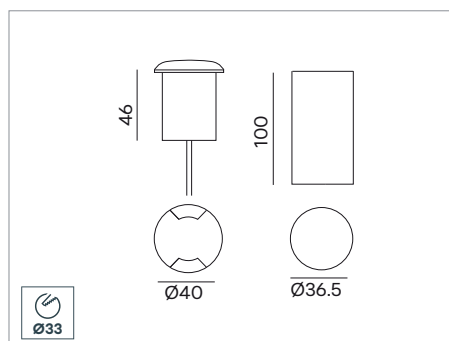


Codice	Descrizione	Real Lm		System/W		CCT	€
		350mA	700mA	350mA	700mA		
GL100SS1W30	1 emissione	3	6	1	2.2	3000K	84,50
GL100SS1W40	1 emissione	3	6	1	2.2	4000K	84,50
GL100SS2W30	2 emissioni	6	11	1	2.2	3000K	84,50
GL100SS2W40	2 emissioni	7	12	1	2.2	4000K	84,50

Accessori su richiesta, da ordinare anche separatamente

Codice	Descrizione	€
INTUBE33X100	Controcassa in PVC	Inclusa nel prodotto 6,30
5634	Connettore stagno a 2 vie. IP68	Non incluso nel prodotto 8,00

MODULAR GL100



Incasso LED calpestabile luce radente per installazione a pavimento. LED COB. Life time 70.000h (L70B10). Anello frontale e corpo in acciaio inox AISI 316. Controcassa in PVC inclusa, codice **INTUBE33X100**. Cavo in neoprene H05RN-F 2x0,75mm² di 1m. Alimentatore 350mA o 700mA non incluso, vedi p.98-99.

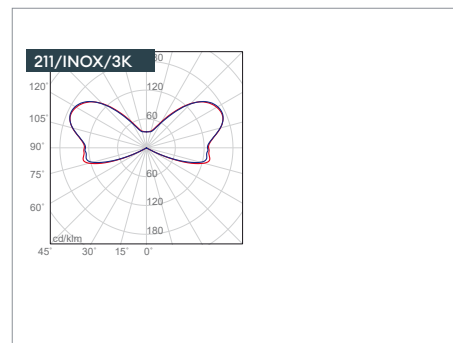
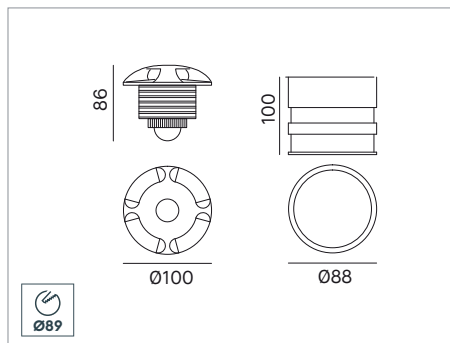
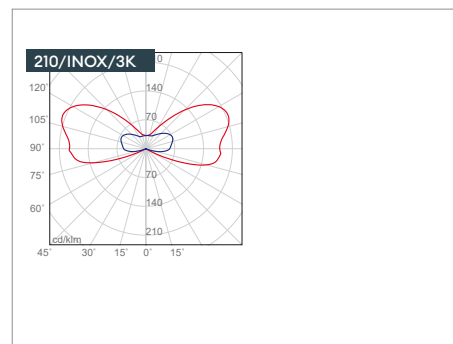
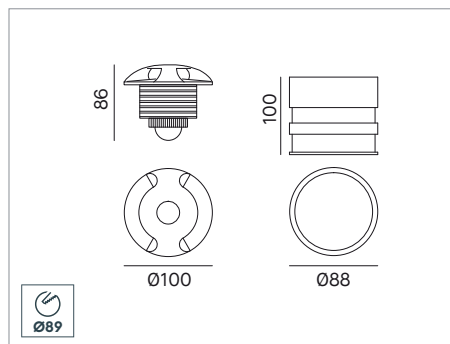


Codice	Descrizione	Real Lm		System/W		CCT	€
		350mA	700mA	350mA	700mA		
GL100SS2O30	2 emissioni opposte	6	11	1	2.2	3000K	84,50
GL100SS2O40	2 emissioni opposte	7	12	1	2.2	4000K	84,50
GL100SS4W30	4 emissioni	11	20	1	2.2	3000K	84,50
GL100SS4W40	4 emissioni	12	22	1	2.2	4000K	84,50

Accessori su richiesta, da ordinare anche separatamente

Codice	Descrizione	€
INTUBE33X100	Controcassa in PVC	Inclusa nel prodotto 6,30
5634	Connettore stagno a 2 vie. IP68	Non incluso nel prodotto 8,00

210/INOX - 211/INOX



Incasso LED calpestabile luce radente per installazione a pavimento. LED COB. Lifetime 50.000h (L70B50). Anello frontale e corpo in inox AISI 316. Controcassa in alluminio inclusa, ordinabile anche separatamente, codice **C/CASSA 211INOX**. Cavo in neoprene H05RN-F 2x1mm² di 1,4m. Alimentatore 24Vdc non incluso.



Codice	Descrizione	Real Lm	System/W	CCT	€
210/INOX/3K	2 emissioni	170	7.7	3000K	150,50
211/INOX/3K	4 emissioni	190	7.7	3000K	150,50

Driver 24Vdc disponibili, da ordinare separatamente

Codice	W	IP	max apparecchi	€
5788	25	IP67	2	83,00
5759	40	IP67	3	46,00
5782	60	IP67	5	66,00
5674	70	IP20	6	87,50
5783	75	IP67	6	75,50
5784	100	IP67	9	107,00
5672	150	IP67	15	116,50
5671	150	IP20	15	74,50

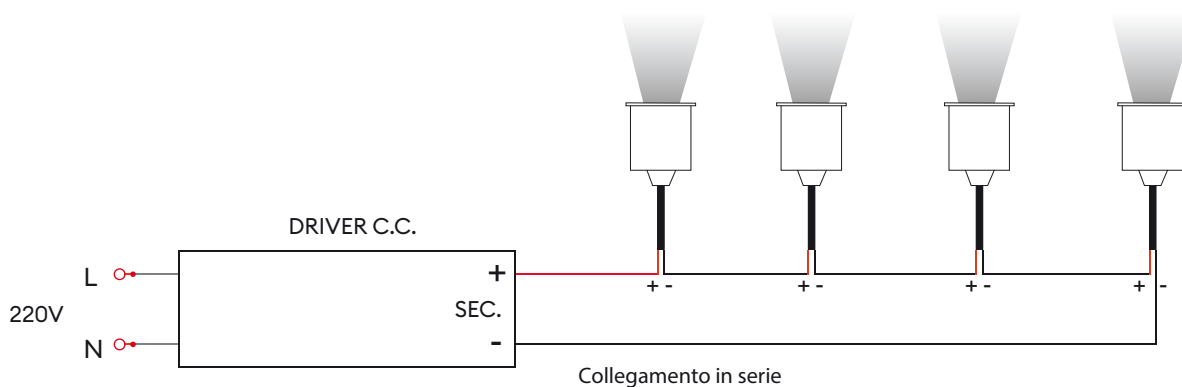
Accessori inclusi nel prodotto, da ordinare anche separatamente

Codice	Descrizione	€
C/CASSA 211INOX	Controcassa in alluminio inclusa	12,20



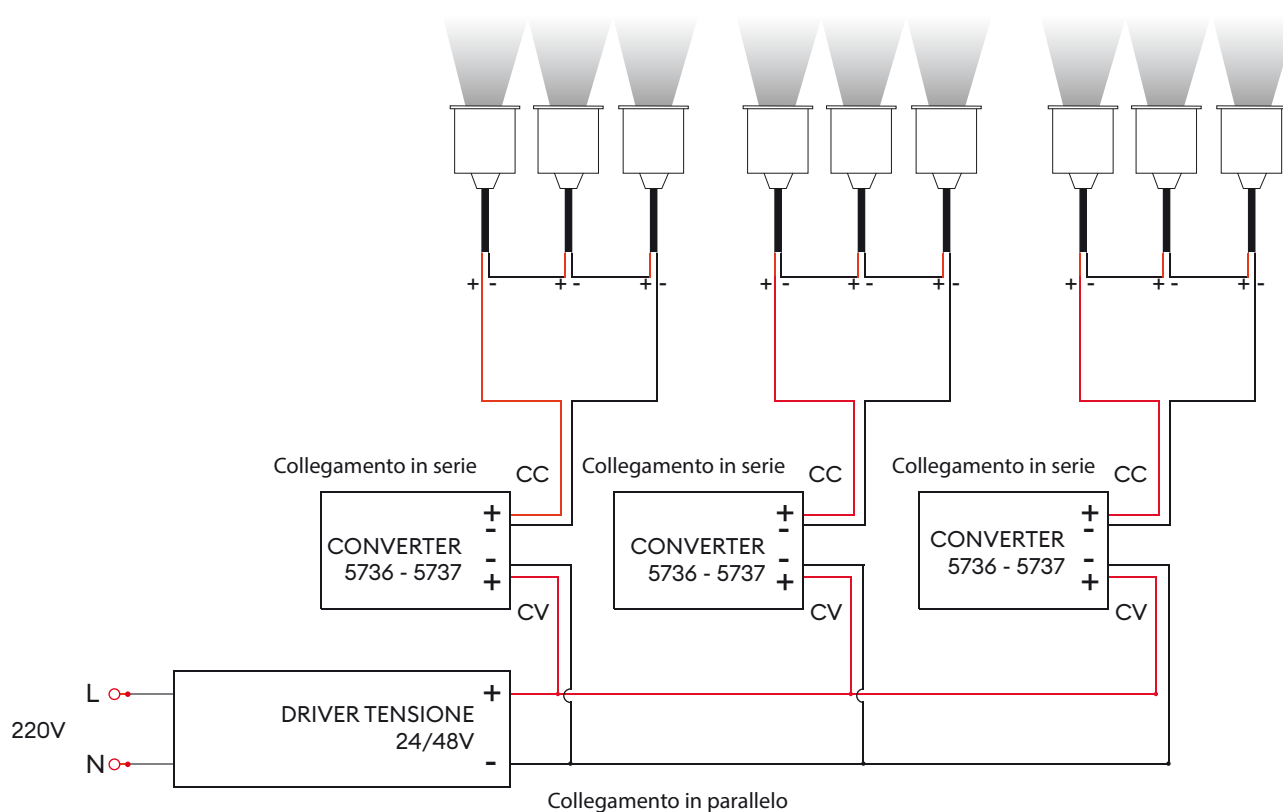
Collegamento con Driver C.C.

Codice prodotto	mA	Codice	Output W	IP	min/max apparecchi	€		
GL019RSS GL019RBK GL019SQSS GL019SQBK GL100SSIW GL100SS2W GL100SS2O GL100SS4W	350mA	5701/IP	0 3	IP65	1 3	26,00		
		5720	0 8	IP20	1 8	36,00		
		5735/350	0 16	IP20	1 16	31,50		
		5722	1 14	IP67	1 14	62,00		
	700mA	5750/IP	0 3	IP65	1 1	25,50		
		5761	6 10	IP20	2 3	36,00		
		5723	1 14	IP67	1 6	62,00		
		5735/700	0 28	IP20	1 12	31,50		
		5859	1 31	IP20	1 14	47,00		
		5863	7 35	IP68	4 15	136,00		
		GL019SSFD GL019BKFD GL019SQSSFD GL019SQBKFD	350mA	5701/IP	0 3	IP65	1 3	26,00
				5720	0 8	IP20	1 8	36,00
5735/350	0 16			IP20	1 16	31,50		
5722	1 14			IP67	1 14	62,00		
GL040RSS GL040SQSS	350mA	5701/IP	0 3	IP65	1 1	26,00		
		5720	0 8	IP20	1 4	36,00		
		5735/350	0 16	IP20	1 8	31,50		
		5722	1 14	IP67	1 7	62,00		
	700mA	5761	6 10	IP20	1 1	36,00		
		5723	1 14	IP67	1 3	62,00		
		5735/700	0 28	IP20	1 6	31,50		
		5859	1 31	IP20	1 6	47,00		
GL040SSFD GL040SQSSFD	350mA	5701/IP	0 3	IP65	1 3	26,00		
		5720	0 8	IP20	1 8	36,00		
		5735/350	0 16	IP20	1 16	31,50		
		5722	1 14	IP67	1 14	62,00		



Collegamento con **Converter C.C. + C.V.**

Codice prodotto	W	mA	Codice	Descrizione	min/max apparecchi		€
GL019 GL040 GL100	1	350mA	5736	Converter CC-CV (24-48V)	1	10	45,50
	2.2	700mA	5737	Converter CC-CV (24-48V)	1	10	45,50
GL040	2	350mA	5736	Converter CC-CV (24-48V)	1	7	45,50
	4.6	700mA	5737	Converter CC-CV (24-48V)	1	5	45,50



Driver 24Vdc disponibili, da ordinare separatamente

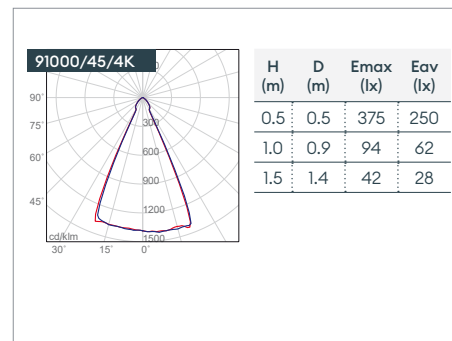
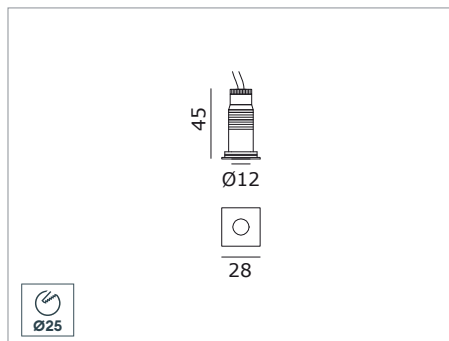
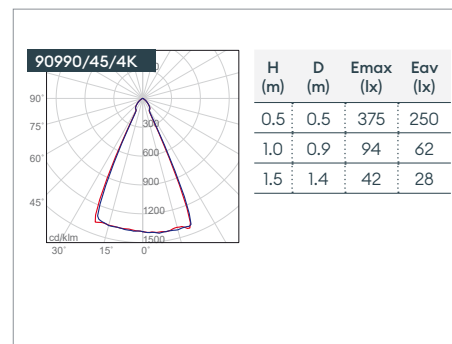
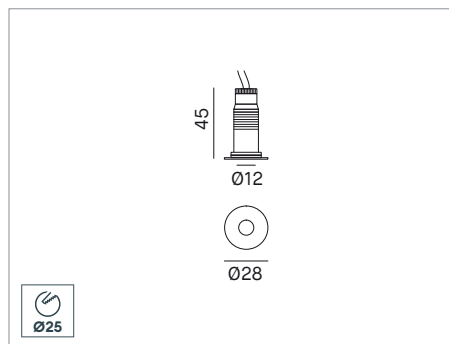
Codice	W	IP	€	
5788	24Vdc	25	IP67	83,00
5759	24Vdc	40	IP67	46,00
5782	24Vdc	60	IP67	66,00
5674	24Vdc	70	IP20	87,50
5783	24Vdc	75	IP67	75,50
5784	24Vdc	100	IP67	107,00
5672	24Vdc	150	IP67	116,50
5671	24Vdc	150	IP20	74,50

Driver 48Vdc disponibili, da ordinare separatamente

Codice	W	IP	€	
5747	48Vdc	60	IP20	49,00
5999	48Vdc	100	IP67	92,00
5742	48Vdc	150	IP20	70,00
5995	48Vdc	150	IP67	168,00
5743	48Vdc	200	IP20	121,00
5996	48Vdc	240	IP67	212,00
5744	48Vdc	250	IP20	131,00
5746	48Vdc	320	IP20	220,00



90990 AL - 91000 AL



Downlight LED tondo e quadrato per installazione a parete o a soffitto. LED COB. Lifetime 50.000h (L70B50). Anello in alluminio verniciato bianco o nero. Corpo in alluminio anodizzato nero. Molla per controsoffitto. Lente in metacrilato. Cavo in neoprene H05RN-F 2x0,75mm² di 0,5m. Alimentatore 350mA non incluso.



Codice	Forma	Colore	Real Lm	System/W	CCT	Beam	€
90990/45/3K/B	Tondo	Nero	60	1	3000K	45°	39,50
90990/45/4K/B	Tondo	Nero	70	1	4000K	45°	39,50
90990/45/3K/W	Tondo	Bianco	60	1	3000K	45°	39,50
90990/45/4K/W	Tondo	Bianco	70	1	4000K	45°	39,50
91000/45/3K/B	Quadrato	Nero	60	1	3000K	45°	39,50
91000/45/4K/B	Quadrato	Nero	70	1	4000K	45°	39,50
91000/45/3K/W	Quadrato	Bianco	60	1	3000K	45°	39,50
91000/45/4K/W	Quadrato	Bianco	70	1	4000K	45°	39,50

Driver 350mA disponibili, da ordinare separatamente

Codice	OUTPUT	IP	min/max apparecchi	€
5701/IP	0 3	IP65	1 2	26,00
5720	0 8	IP20	1 7	36,00
5735/350	0 16	IP20	1 16	31,50
5722	1 14	IP67	1 12	62,00
5736 *	Converter CC-CV (24/48V)		1 10	45,50

* necessita di driver 24V o 48V, vedi p. 98-99

BOLLARD

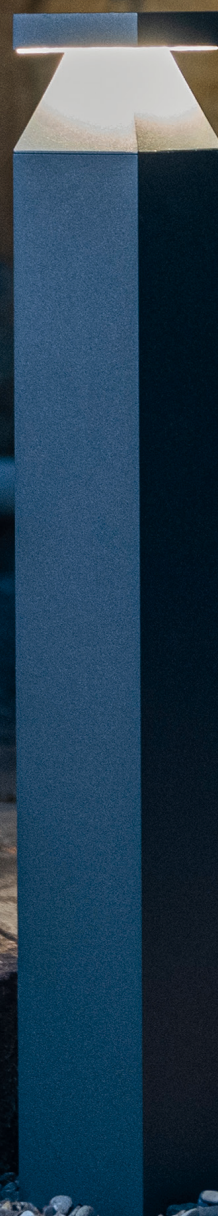
SLIM	104
LEVEL	110
SPOTTY	114
STICK	118
PIN	122





SLIM

SLIM BOLLARD è progettato per un'illuminazione elegante e funzionale per gli spazi esterni residenziali. Nella sua forma compatta è abbinabile alle applique LEVEL, BRIK o BRIK PRO. SLIM è disponibile in 24 combinazioni: 2 forme (tondo e quadrato), 3 altezze (30cm, 60cm, 90cm) e 4 finiture: bianco, grigio, antracite e marrone scuro.



BOLLARD

p.106-109

2 FORME: tondo e quadrato

2 EMISSIONI: 180° - 360°

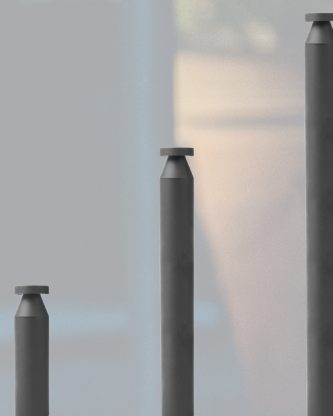
3 ALTEZZE: h.30cm - h.60cm - h.90cm

4 FINITURE: Antracite, grigio, bianco e
marrone scuro

SELETTORE CCT: 2700K/3000K/4000K

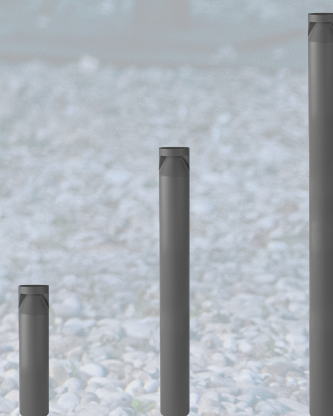
EMISSIONE A 360°

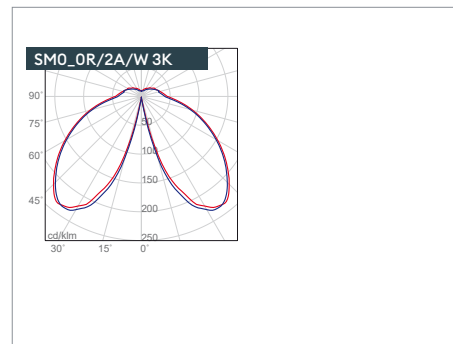
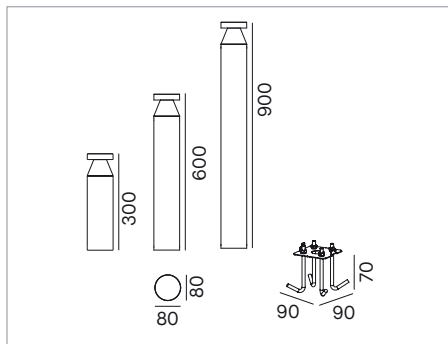
SM030_/2A - SM060_/2A - SM090_/2A



EMISSIONE A 180°

SM030_/1A - SM060_/1A - SM090_/1A





Bollard LED tondo per installazione a pavimento. LED SMD. Lifetime 50.000h (L80B20). Corpo in pressofusione di alluminio verniciato antracite, grigio, bianco o marrone scuro. Diffusore in vetro diffondente. Codice **KIT/SM030** Tiranti per il fissaggio nel terreno inclusi, ordinabile separatamente. Alimentatore dimmerabile TRIAC integrato. Emissione 180° o 360°. Selettore per la temperatura di colore 2700K-3000K-4000K integrato.



Codice	Altezza	Emissione	Colore	Real Lm	System/W	CCT	€
SM030R/1A/A	h.300mm	180°	Antracite	290-310-305	5.5	2700K-3000K-4000K	227,00
SM030R/1A/G	h.300mm	180°	Grigio	290-310-305	5.5	2700K-3000K-4000K	227,00
SM030R/1A/W	h.300mm	180°	Bianco	290-310-305	5.5	2700K-3000K-4000K	227,00
SM030R/1A/BR	h.300mm	180°	Marrone scuro	290-310-305	5.5	2700K-3000K-4000K	227,00
SM030R/2A/A	h.300mm	360°	Antracite	1075-1130-1150	14	2700K-3000K-4000K	177,50
SM030R/2A/G	h.300mm	360°	Grigio	1075-1130-1150	14	2700K-3000K-4000K	177,50
SM030R/2A/W	h.300mm	360°	Bianco	1075-1130-1150	14	2700K-3000K-4000K	177,50
SM030R/2A/BR	h.300mm	360°	Marrone scuro	1075-1130-1150	14	2700K-3000K-4000K	177,50
SM060R/1A/A	h.600mm	180°	Antracite	290-310-305	5.5	2700K-3000K-4000K	239,50
SM060R/1A/G	h.600mm	180°	Grigio	290-310-305	5.5	2700K-3000K-4000K	239,50
SM060R/1A/W	h.600mm	180°	Bianco	290-310-305	5.5	2700K-3000K-4000K	239,50
SM060R/1A/BR	h.600mm	180°	Marrone scuro	290-310-305	5.5	2700K-3000K-4000K	239,50
SM060R/2A/A	h.600mm	360°	Antracite	1075-1130-1150	14	2700K-3000K-4000K	190,00
SM060R/2A/G	h.600mm	360°	Grigio	1075-1130-1150	14	2700K-3000K-4000K	190,00
SM060R/2A/W	h.600mm	360°	Bianco	1075-1130-1150	14	2700K-3000K-4000K	190,00
SM060R/2A/BR	h.600mm	360°	Marrone scuro	1075-1130-1150	14	2700K-3000K-4000K	190,00
SM090R/1A/A	h.900mm	180°	Antracite	290-310-305	5.5	2700K-3000K-4000K	252,00
SM090R/1A/G	h.900mm	180°	Grigio	290-310-305	5.5	2700K-3000K-4000K	252,00
SM090R/1A/W	h.900mm	180°	Bianco	290-310-305	5.5	2700K-3000K-4000K	252,00
SM090R/1A/BR	h.900mm	180°	Marrone scuro	290-310-305	5.5	2700K-3000K-4000K	252,00
SM090R/2A/A	h.900mm	360°	Antracite	1075-1130-1150	14	2700K-3000K-4000K	202,00
SM090R/2A/G	h.900mm	360°	Grigio	1075-1130-1150	14	2700K-3000K-4000K	202,00
SM090R/2A/W	h.900mm	360°	Bianco	1075-1130-1150	14	2700K-3000K-4000K	202,00
SM090R/2A/BR	h.900mm	360°	Marrone scuro	1075-1130-1150	14	2700K-3000K-4000K	202,00

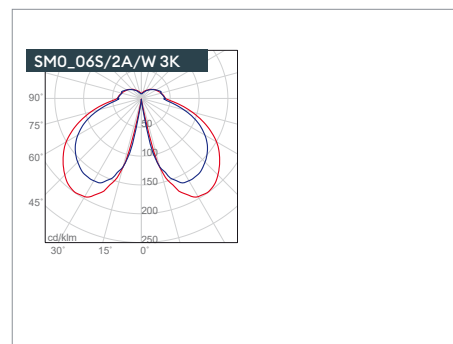
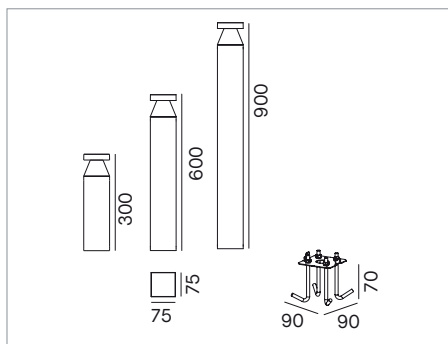
Valori lumen per versione colore bianco

Accessori su richiesta, da ordinare separatamente

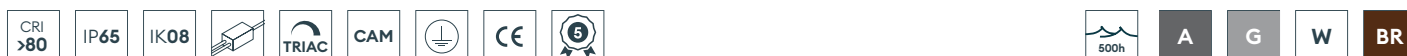
Codice	Descrizione	€
KIT/SM030	Sistema di ancoraggio per installazione nel terreno.	Incluso nel prodotto 12,00
5630	Connettore coassiale a tre poli IP68.	Non incluso nel prodotto 10,00

Versione tonda con emissione a 180°





Bollard LED quadrato per installazione a pavimento. LED SMD. Lifetime 50.000h (L80B20). Corpo in pressofusione di alluminio verniciato antracite, grigio, bianco o marrone scuro. Diffusore in vetro diffondente. Code **KIT/SM030** Tiranti per il fissaggio nel terreno inclusi, ordinabile separatamente. Alimentatore dimmerabile TRIAC integrato. Emissione 180° o 360°. Selettore per la temperatura di colore 2700K-3000K-4000K integrato.



Codice	Altezza	Emissione	Colore	Real Lm	System/W	CCT	€
SM030S/1A/A	h.300mm	180°	Antracite	260-275-270	5.5	2700K-3000K-4000K	235,50
SM030S/1A/G	h.300mm	180°	Grigio	260-275-270	5.5	2700K-3000K-4000K	235,50
SM030S/1A/W	h.300mm	180°	Bianco	260-275-270	5.5	2700K-3000K-4000K	235,50
SM030S/1A/BR	h.300mm	180°	Marrone scuro	260-275-270	5.5	2700K-3000K-4000K	235,50
SM030S/2A/A	h.300mm	360°	Antracite	1185-1245-1240	14	2700K-3000K-4000K	186,00
SM030S/2A/G	h.300mm	360°	Grigio	1185-1245-1240	14	2700K-3000K-4000K	186,00
SM030S/2A/W	h.300mm	360°	Bianco	1185-1245-1240	14	2700K-3000K-4000K	186,00
SM030S/2A/BR	h.300mm	360°	Marrone scuro	1185-1245-1240	14	2700K-3000K-4000K	186,00

SM060S/1A/A	h.600mm	180°	Antracite	260-275-270	5.5	2700K-3000K-4000K	247,50
SM060S/1A/G	h.600mm	180°	Grigio	260-275-270	5.5	2700K-3000K-4000K	247,50
SM060S/1A/W	h.600mm	180°	Bianco	260-275-270	5.5	2700K-3000K-4000K	247,50
SM060S/1A/BR	h.600mm	180°	Marrone scuro	260-275-270	5.5	2700K-3000K-4000K	247,50
SM060S/2A/A	h.600mm	360°	Antracite	1185-1245-1240	14	2700K-3000K-4000K	198,00
SM060S/2A/G	h.600mm	360°	Grigio	1185-1245-1240	14	2700K-3000K-4000K	198,00
SM060S/2A/W	h.600mm	360°	Bianco	1185-1245-1240	14	2700K-3000K-4000K	198,00
SM060S/2A/BR	h.600mm	360°	Marrone scuro	1185-1245-1240	14	2700K-3000K-4000K	198,00

SM090S/1A/A	h.900mm	180°	Antracite	260-275-270	5.5	2700K-3000K-4000K	260,00
SM090S/1A/G	h.900mm	180°	Grigio	260-275-270	5.5	2700K-3000K-4000K	260,00
SM090S/1A/W	h.900mm	180°	Bianco	260-275-270	5.5	2700K-3000K-4000K	260,00
SM090S/1A/BR	h.900mm	180°	Marrone scuro	260-275-270	5.5	2700K-3000K-4000K	260,00
SM090S/2A/A	h.900mm	360°	Antracite	1185-1245-1240	14	2700K-3000K-4000K	210,50
SM090S/2A/G	h.900mm	360°	Grigio	1185-1245-1240	14	2700K-3000K-4000K	210,50
SM090S/2A/W	h.900mm	360°	Bianco	1185-1245-1240	14	2700K-3000K-4000K	210,50
SM090S/2A/BR	h.900mm	360°	Marrone scuro	1185-1245-1240	14	2700K-3000K-4000K	210,50

Valori lumen per versione colore bianco

Accessori su richiesta, da ordinare separatamente

Codice	Descrizione	€
KIT/SM030	Sistema di ancoraggio per installazione nel terreno.	Incluso nel prodotto 12,00
5630	Connettore coassiale a tre poli IP68.	Non incluso nel prodotto 10,00

Versione quadrata con emissione a 180°

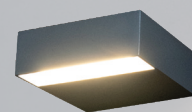


LEVEL

LEVEL è un paletto che, abbinato alla LEVEL APPLIQUE LV12, diventa un bollard dalla forma squadrata e minimal, che si integra perfettamente negli ambienti dove viene installato. Può avere un'altezza di 60cm o 90cm e può montare una o due applique level, per avere un effetto mono o bi-emissione.



**APPLIQUE
LV12**
L.12cm - p.22

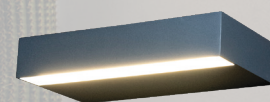


2 EMISSIONI: mono e bi-emissione
4 FINITURE: antracite, grigio, bianco
o marrone scuro

2 CCT: 3000K - 4000K

Compatibile con paletto per versione BOLLARD

**APPLIQUE
LV22**
L.22cm - p.23

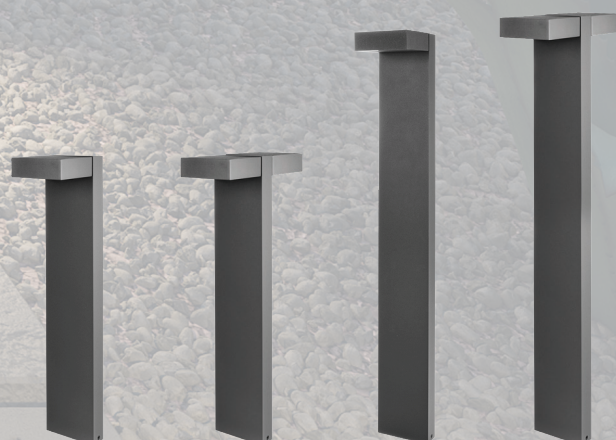


2 EMISSIONI: mono e bi-emissione
4 FINITURE: antracite, grigio, bianco
o marrone scuro

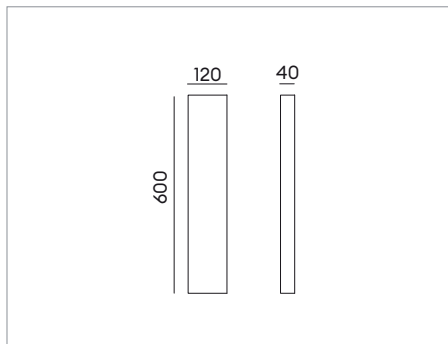
2 CCT: 3000K - 4000K

**BOLLARD
LV060 - LV090**
H.60cm o H. 90cm - p.112

COMPATIBILE con APPLIQUE LV12
VERSIONE SINGOLA: mono-emissione
VERSIONE DOPPIA: bi-emissione
2 FINITURE: antracite o marrone scuro



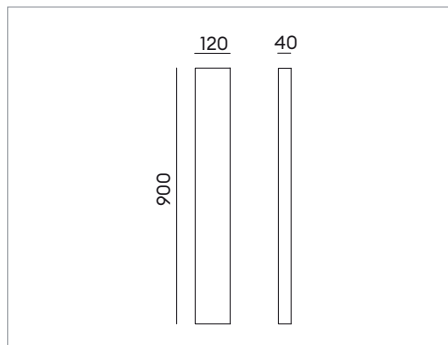
LV060



Palo in alluminio estruso per versione bollard compatibile con applique LEVEL LV12. Altezza h.60cm, disponibile in 2 finiture: antracite o marrone scuro.

Codice	Descrizione		Colore	System/W	€
LV060/1A/A	Con attacco singolo per mono-emissione	1 x LV12	Antracite	6,5	76,00
LV060/1A/BR	Con attacco singolo per mono-emissione	1 x LV12	Marrone scuro	6,5	76,00
LV060/2A/A	Con attacco doppio fronte/retro per bi-emissione	2 x LV12	Antracite	2x6,5	86,50
LV060/2A/BR	Con attacco doppio fronte/retro per bi-emissione	2 x LV12	Marrone scuro	2x6,5	86,50

LV090



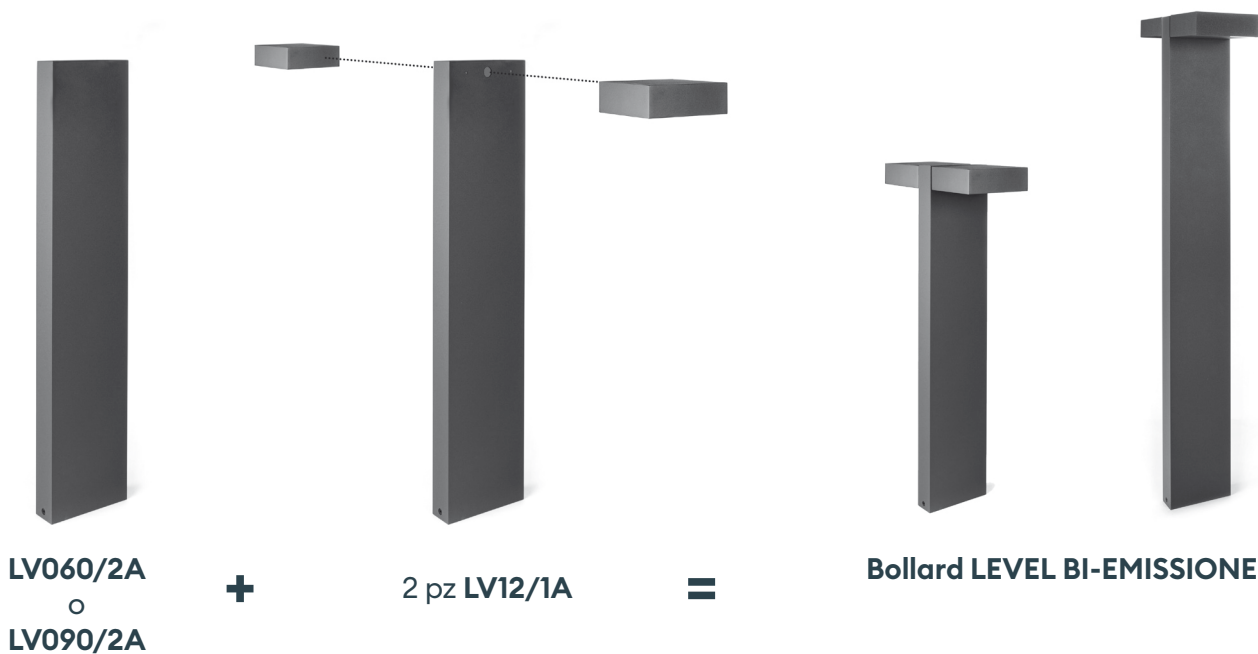
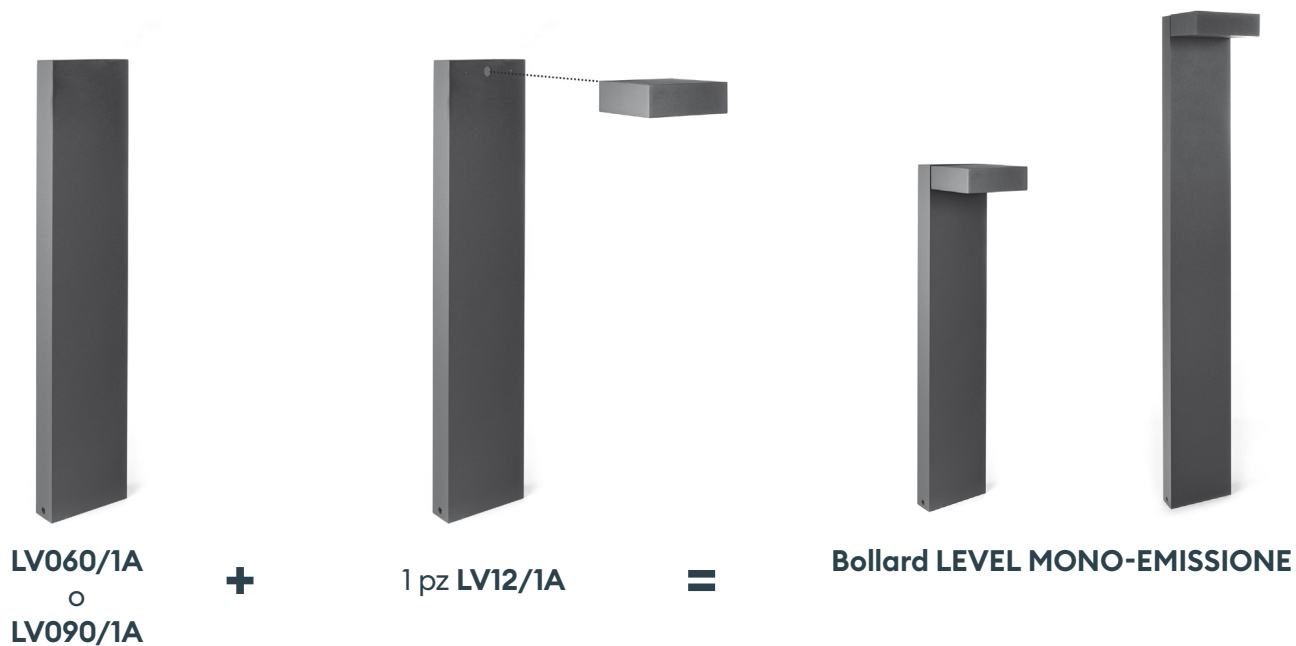
Palo in alluminio estruso per versione bollard compatibile con applique LEVEL LV12. Altezza h.90cm, disponibile in 2 finiture: antracite o marrone scuro.

Codice	Descrizione		Colore	System/W	€
LV090/1A/A	Con attacco singolo per mono-emissione	1 x LV12	Antracite	6,5	100,00
LV090/1A/BR	Con attacco singolo per mono-emissione	1 x LV12	Marrone scuro	6,5	100,00
LV090/2A/A	Con attacco doppio fronte/retro per bi-emissione	2 x LV12	Antracite	2x6,5	112,00
LV090/2A/BR	Con attacco doppio fronte/retro per bi-emissione	2 x LV12	Marrone scuro	2x6,5	112,00

LEVEL BOLLARD

LV060 e **LV090** sono due accessori:

due paletti di altezza rispettivamente di 60cm e 90cm che, associati all'appliche **LEVEL LV12/1A**, danno vita a un bollard **MONO** o **BI-EMISSIONE**, in base a quante applique vengono montate.



SPOTTY

Famiglia versatile ed elegante, è composta da 3 proiettori per installazione a soffitto e parete, e 2 bollard, con proiettore singolo o doppio, per l'illuminazione di percorsi o elementi specifici.

PT05/1A
p.42



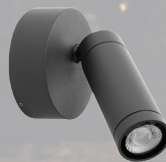
Applique
MONO-EMISSIONE
fissa

PT05/2A
p.42



Applique
BI-EMISSIONE
fissa

PT05/M
p.43



Applique
MONO-EMISSIONE
orientabile



PT090/01
p.116

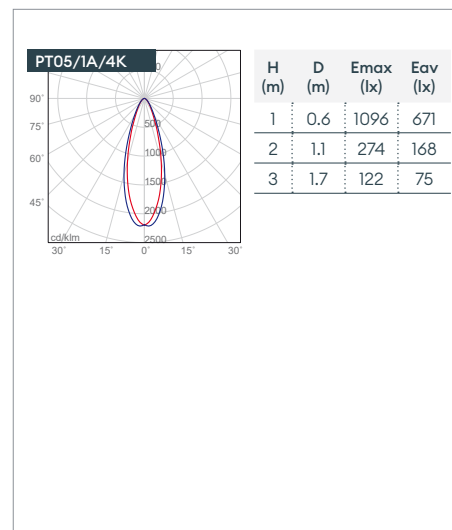
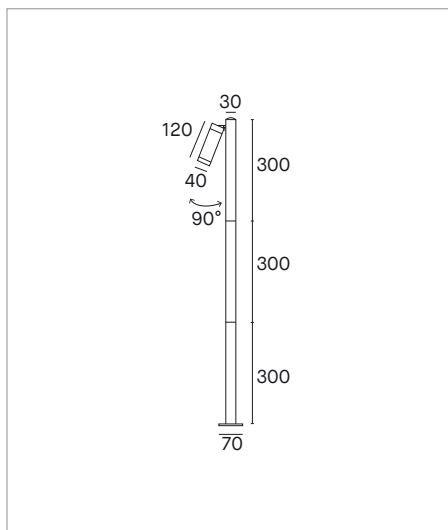
PT090/02
p.117



MODULARITA'
3 sezioni da 30cm incluse nella confezione, per gestire 3 altezze a scelta (h.30cm, h.60cm, h.90cm)

PT090/01

1 Luce

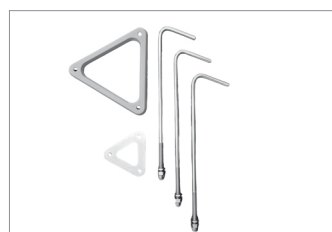


Bollard LED per installazione a pavimento con spot orientabile singolo. LED COB. Lifetime 50.000h (L70B20). Corpo in alluminio verniciato antracite, grigio, bianco o marrone scuro. Apertura di fascio a 30°. Sistema di fissaggio a pavimento incluso. Connettore IP68 incluso, cod. **5630**. Alimentatore incluso.



Codice	Colore	Real Lm	System/W	CCT	Beam	€
PT090/01/M/3K/A	Antracite	400	5	3000K	30°	196,00
PT090/01/M/4K/A	Antracite	500	5	4000K	30°	196,00
PT090/01/M/3K/G	Grigio	400	5	3000K	30°	196,00
PT090/01/M/4K/G	Grigio	500	5	4000K	30°	196,00
PT090/01/M/3K/W	Bianco	400	5	3000K	30°	196,00
PT090/01/M/4K/W	Bianco	500	5	4000K	30°	196,00
PT090/01/M/3K/BR	Marrone scuro	400	5	3000K	30°	196,00
PT090/01/M/4K/BR	Marrone scuro	500	5	4000K	30°	196,00

Accessori disponibili, da ordinare separatamente



Codice	€
PT090/BASE/A	70,00
PT090/BASE/G	70,00
PT090/BASE/W	70,00
PT090/BASE/BR	70,00

Codice	€
PT090/SPIKE/A	22,00
PT090/SPIKE/G	22,00
PT090/SPIKE/W	22,00
PT090/SPIKE/BR	22,00

Codice	€
KIT/PT090	43,50

Sistema di ancoraggio per installazione nel terreno, completo di triangolo di fissaggio piccolo e grande per PT090/BASE/_._.

Codice	€
5630	10,00

Connettore coassiale a tre poli IP68. Incluso nel prodotto.

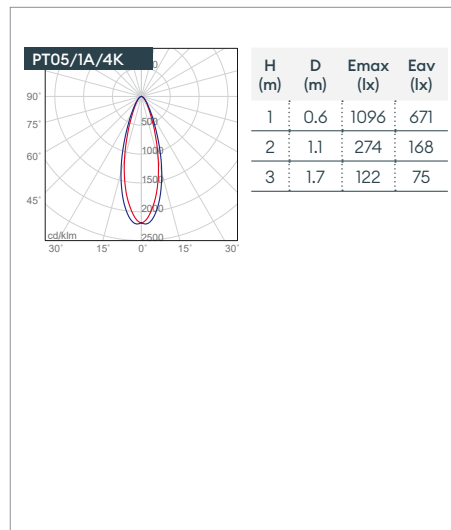
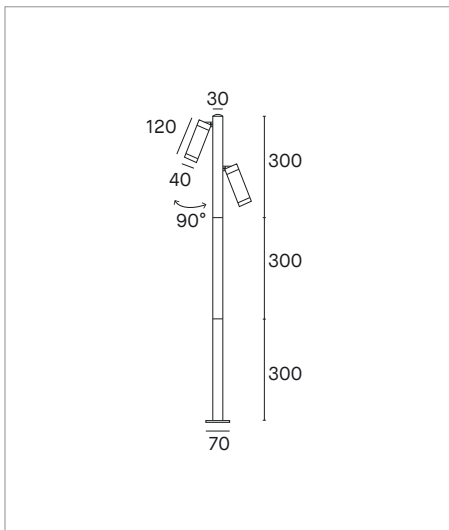
Base di fissaggio h.160mm in alluminio verniciato antracite, grigio, bianco o marrone scuro, per collegamento entra-esce.

Picchetto di fissaggio in alluminio verniciato antracite, grigio, bianco o marrone scuro, per installazione nel terreno.

PT090/02

SPOTTY

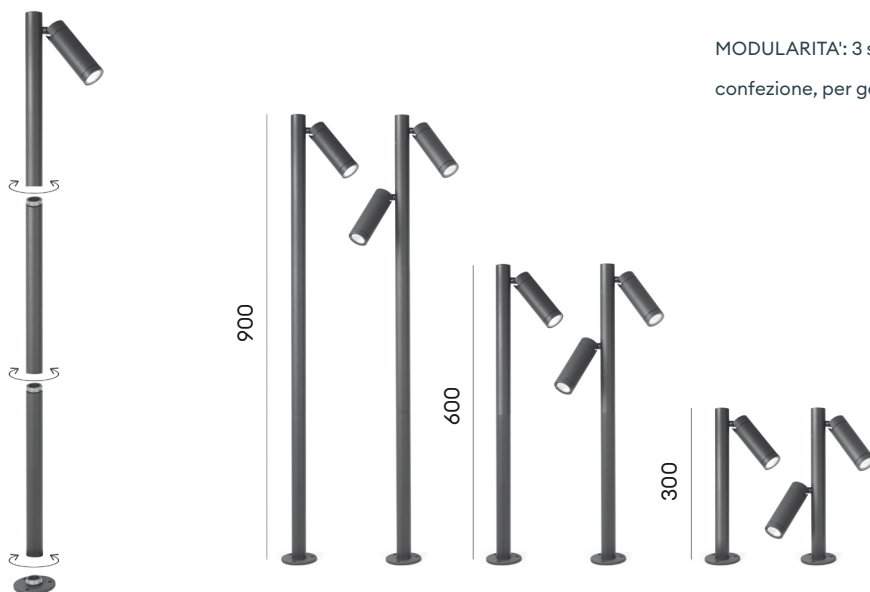
2 Luci



Bollard LED per installazione a pavimento con spot orientabile doppio. LED COB. Lifetime 50.000h (L70B20). Corpo in alluminio verniciato antracite, grigio, bianco o marrone scuro. Apertura di fascio a 30°. Sistema di fissaggio a pavimento incluso. Connettore IP68 incluso, cod. **5630**. Alimentatore incluso.



Codice	Colore	Real Lm	System/W	CCT	Beam	€
PT090/02/M/3K/A	Antracite	2x400	2x5	3000K	2x30°	264,50
PT090/02/M/4K/A	Antracite	2x500	2x5	4000K	2x30°	264,50
PT090/02/M/3K/G	Grigio	2x400	2x5	3000K	2x30°	264,50
PT090/02/M/4K/G	Grigio	2x500	2x5	4000K	2x30°	264,50
PT090/02/M/3K/W	Bianco	2x400	2x5	3000K	2x30°	264,50
PT090/02/M/4K/W	Bianco	2x500	2x5	4000K	2x30°	264,50
PT090/02/M/3K/BR	Marrone scuro	2x400	2x5	3000K	2x30°	264,50
PT090/02/M/4K/BR	Marrone scuro	2x500	2x5	4000K	2x30°	264,50



MODULARITA': 3 sezioni da 30cm incluse nella confezione, per gestire 3 altezze a scelta.

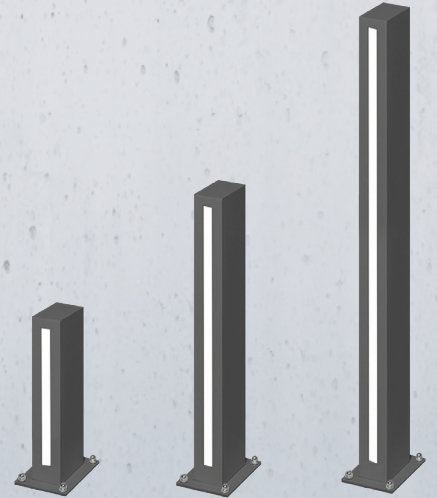
A modern architectural courtyard featuring a white car, a large tree, a concrete wall, and a row of illuminated bollards. The scene is captured in a high-angle, low-key lighting style, emphasizing the geometric forms and textures of the environment. The bollards are dark, rectangular, and illuminated from within, casting a soft glow on the surrounding surfaces. The car is a white SUV, partially visible on the left. The tree is a large, mature specimen with a thick trunk and dense foliage. The concrete wall is a clean, white surface that runs along the right side of the courtyard. The overall atmosphere is one of sophisticated, minimalist design.

STICK

STICK è il bollard dal design geometrico che si adatta a qualsiasi contesto architettonico. Disponibile in versione mono o bi-emissione con un corpo in alluminio pressofuso, con finitura in bianco, antracite o grigio. Il diffusore in policarbonato satinato crea una luce morbida e avvolgente, che trasforma ogni ambiente in un luogo accogliente e raffinato.

BOLLARD MONO-EMISSIONE
SK030/1A - SK060/1A - SK090/1A
p.120

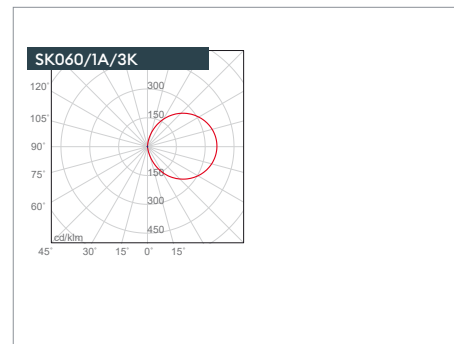
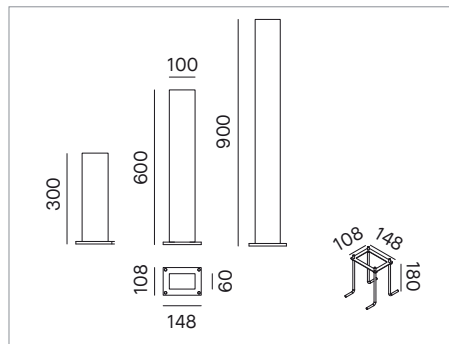
BOLLARD BI-EMISSIONE
SK030/2A - SK060/2A - SK090/2A
p.121



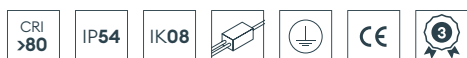
3 ALTEZZE:
h.30cm, h.60cm, h.90cm
3 FINITURE:
antracite, grigio o bianco

STICK

Mono-emissione



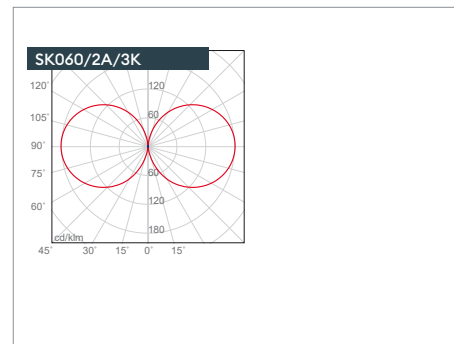
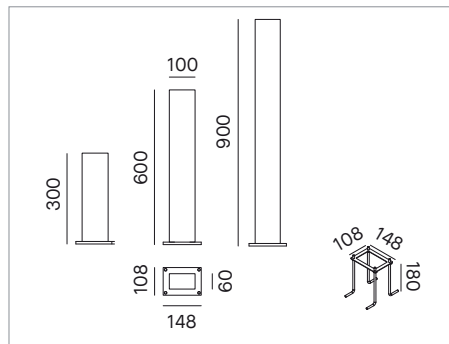
Bollard LED per installazione a pavimento, con fascio mono-emissione. LED SMD. Lifetime 50.000h (L70B50). Corpo in alluminio pressofuso verniciato antracite, grigio o bianco. Diffusore satinato in policarbonato. Cavo in neoprene H05RN-F 3x0.75mm² di 1,5m. Guarnizioni in silicone. Code **KIT/SK030** Tiranti per il fissaggio nel terreno inclusi, ordinabile separatamente. Alimentatore incluso.



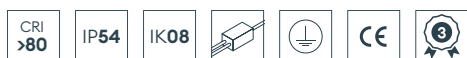
Codice	Altezza	Colore	Real Lm	System/W	CCT	€
SK030/1A/3K/A	h.300mm	Antracite	380	6	3000K	158,00
SK030/1A/4K/A	h.300mm	Antracite	470	6	4000K	158,00
SK030/1A/3K/G	h.300mm	Grigio	380	6	3000K	158,00
SK030/1A/4K/G	h.300mm	Grigio	470	6	4000K	158,00
SK030/1A/3K/W	h.300mm	Bianco	380	6	3000K	158,00
SK030/1A/4K/W	h.300mm	Bianco	470	6	4000K	158,00
SK060/1A/3K/A	h.600mm	Antracite	700	8.5	3000K	207,00
SK060/1A/4K/A	h.600mm	Antracite	820	8.5	4000K	207,00
SK060/1A/3K/G	h.600mm	Grigio	700	8.5	3000K	207,00
SK060/1A/4K/G	h.600mm	Grigio	820	8.5	4000K	207,00
SK060/1A/3K/W	h.600mm	Bianco	700	8.5	3000K	207,00
SK060/1A/4K/W	h.600mm	Bianco	820	8.5	4000K	207,00
SK090/1A/3K/A	h.900mm	Antracite	1540	11	3000K	252,50
SK090/1A/4K/A	h.900mm	Antracite	1640	11	4000K	252,50
SK090/1A/3K/G	h.900mm	Grigio	1540	11	3000K	252,50
SK090/1A/4K/G	h.900mm	Grigio	1640	11	4000K	252,50
SK090/1A/3K/W	h.900mm	Bianco	1540	11	3000K	252,50
SK090/1A/4K/W	h.900mm	Bianco	1640	11	4000K	252,50

Accessori su richiesta, da ordinare anche separatamente

Codice	Descrizione	€
KIT/SK030	Sistema di ancoraggio per installazione nel terreno.	Incluso nel prodotto 35,00
5630	Connettore coassiale a tre poli IP68.	Non incluso nel prodotto 10,00



Bollard LED per installazione a pavimento, con fascio bi-emissione. LED SMD. Lifetime 50.000h (L70B50). Corpo in alluminio pressofuso verniciato antracite, grigio o bianco. Diffusore satinato in policarbonato. Cavo in neoprene H05RN-F 3x0.75mm² di 1,5m. Guarnizioni in silicone. Code **KIT/SK030** Tiranti per il fissaggio nel terreno inclusi, ordinabile separatamente. Alimentatore incluso.



Codice	Altezza	Colore	Real Lm	System/W	CCT	€
SK030/2A/3K/A	h.300mm	Antracite	2x380	2x6	3000K	192,00
SK030/2A/4K/A	h.300mm	Antracite	2x470	2x6	4000K	192,00
SK030/2A/3K/G	h.300mm	Grigio	2x380	2x6	3000K	192,00
SK030/2A/4K/G	h.300mm	Grigio	2x470	2x6	4000K	192,00
SK030/2A/3K/W	h.300mm	Bianco	2x380	2x6	3000K	192,00
SK030/2A/4K/W	h.300mm	Bianco	2x470	2x6	4000K	192,00
SK060/2A/3K/A	h.600mm	Antracite	2x700	2x8.5	3000K	247,50
SK060/2A/4K/A	h.600mm	Antracite	2x820	2x8.5	4000K	247,50
SK060/2A/3K/G	h.600mm	Grigio	2x700	2x8.5	3000K	247,50
SK060/2A/4K/G	h.600mm	Grigio	2x820	2x8.5	4000K	247,50
SK060/2A/3K/W	h.600mm	Bianco	2x700	2x8.5	3000K	247,50
SK060/2A/4K/W	h.600mm	Bianco	2x820	2x8.5	4000K	247,50
SK090/2A/3K/A	h.900mm	Antracite	2x1540	2x11	3000K	322,00
SK090/2A/4K/A	h.900mm	Antracite	2x1640	2x11	4000K	322,00
SK090/2A/3K/G	h.900mm	Grigio	2x1540	2x11	3000K	322,00
SK090/2A/4K/G	h.900mm	Grigio	2x1640	2x11	4000K	322,00
SK090/2A/3K/W	h.900mm	Bianco	2x1540	2x11	3000K	322,00
SK090/2A/4K/W	h.900mm	Bianco	2x1640	2x11	4000K	322,00

Accessori su richiesta, da ordinare anche separatamente

Codice	Descrizione	€
KIT/SK030	Sistema di ancoraggio per installazione nel terreno.	Incluso nel prodotto 35,00
5630	Connettore coassiale a tre poli IP68.	Non incluso nel prodotto 10,00

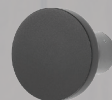


PIN

Famiglia di apparecchi a luce indiretta pensata per illuminare gli ambienti esterni in maniera discreta. A parete o su paletto, creano un'illuminazione diffusa indiretta e decorano pareti e superfici, valorizzando spazi e strutture.



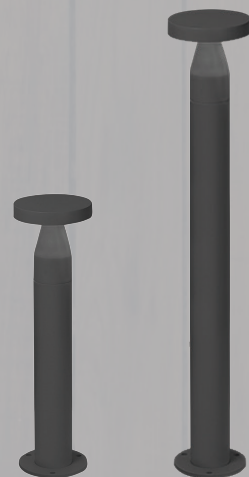
**APPLIQUE
PN10**
p.53



illuminazione indiretta
3 FINITURE: antracite, grigio o bianco

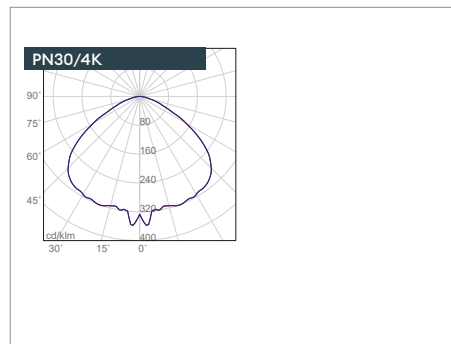
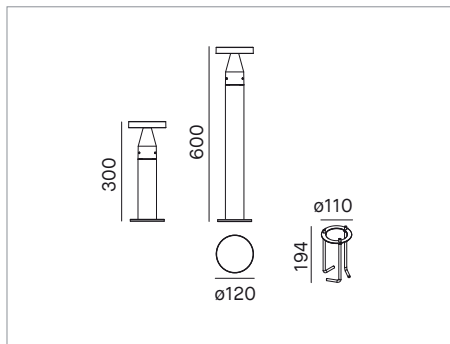


**BOLLARD
PN30/PN60**
p.124



3 ALTEZZE: h.30cm e h.60cm
illuminazione indiretta
3 FINITURE: antracite, grigio o bianco

PIN



Bollard LED per installazione a pavimento. LED SMD. Lifetime 50.000h (L70B50). Corpo in pressofusione di alluminio verniciato antracite, grigio o bianco. Diffusore in vetro semiprismatizzato. Code **PN/ANC/3060** Tiranti per il fissaggio nel terreno inclusi, ordinabili separatamente. Alimentatore integrato.



Codice	Altezza	Colore	Real Lm	System/W	CCT	€
PN30/3K/A	h.300mm	Antracite	970	8.2	3000K	176,00
PN30/4K/A	h.300mm	Antracite	1050	8.2	4000K	176,00
PN30/3K/G	h.300mm	Grigio	970	8.2	3000K	176,00
PN30/4K/G	h.300mm	Grigio	1050	8.2	4000K	176,00
PN30/3K/W	h.300mm	Bianco	970	8.2	3000K	176,00
PN30/4K/W	h.300mm	Bianco	1050	8.2	4000K	176,00
PN60/3K/A	h.600mm	Antracite	970	8.2	3000K	199,50
PN60/4K/A	h.600mm	Antracite	1050	8.2	4000K	199,50
PN60/3K/G	h.600mm	Grigio	970	8.2	3000K	199,50
PN60/4K/G	h.600mm	Grigio	1050	8.2	4000K	199,50
PN60/3K/W	h.600mm	Bianco	970	8.2	3000K	199,50
PN60/4K/W	h.600mm	Bianco	1050	8.2	4000K	199,50

Accessori su richiesta, da ordinare anche separatamente

Codice	Descrizione	€
PN/ANC/3060	Sistema di ancoraggio per installazione nel terreno. Incluso nel prodotto	30,50
5630	Connettore coassiale a tre poli IP68. Non incluso nel prodotto	10,00



STRIP LED FLEX

FL3D48

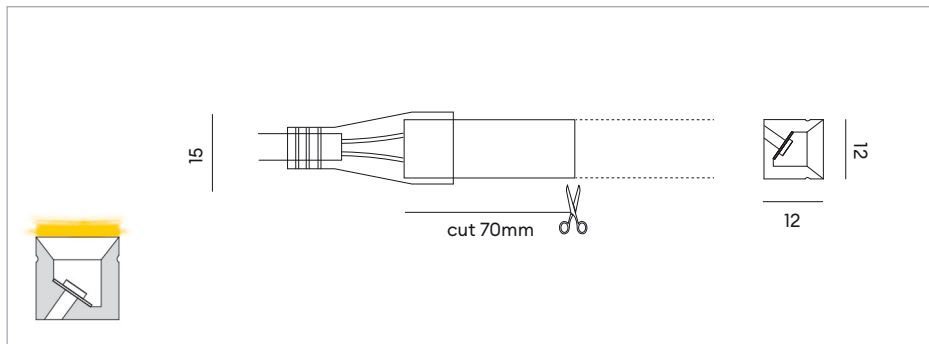
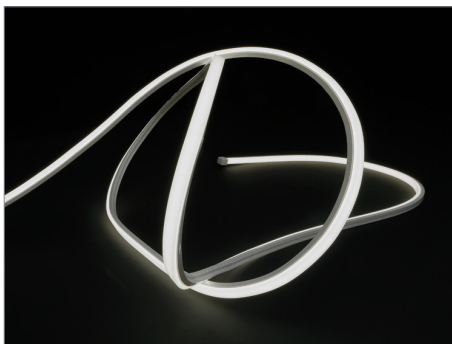
128

FL230V

130



FL3D48



Linea luminosa LED flessibile in ogni direzione, IP65, alimentazione 48Vdc. LED monocromatici montati su circuito flessibile incapsulato in silicone bianco (lato esterno) e opale (lato LED). Lunghezza 15m. Installazione a superficie mediante profilo di alluminio o profilo flessibile lunghezza 5m. Kit tappi incluso nella confezione, ordinabile come accessorio. Possibilità di taglio ogni 70mm.



Codice	Lunghezza	Real Lm/m	W/m	CCT	LED/m	CUT mm	€
FL3D48/C	15 m	1000	10	3000K	210	70	500,00
FL3D48/N	15 m	1100	10	4000K	210	70	500,00

Scegliere l'alimentatore 48Vdc appropriato, da ordinare separatamente

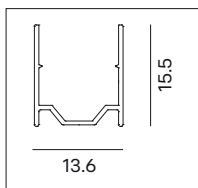
Driver	IP	W	max m.	€	Driver	IP	W	max m.	€	Driver	IP	W	max m.	€	Driver	IP	W	max m.	€	
5747	IP20	60	4.5	49,00	5744	IP20	250	20.0	131,00	5999	IP67	100	8.0	92,00	5997	IP67	320	25.5	380,00	
5742	IP20	150	12.0	70,00	5746	IP20	320	25.5	220,00	5995	IP67	150	12.0	168,00						
5743	IP20	200	16.0	121,00						5996	IP67	240	19.0	212,00						

Scegliere l'unità di gestione appropriato, da ordinare separatamente

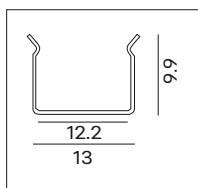
Codice	Descrizione	€
5749	Dimmer DALI monocolor	99,50
5769	Dimmer PUSH/1-10V monocolor	85,50

Accessori disponibili, da ordinare separatamente

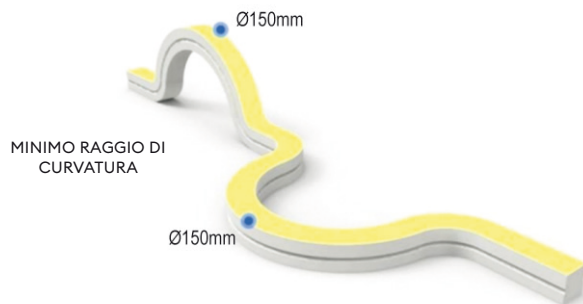
Codice	Descrizione	€
PROF/FLEX/5M	Profilo flessibile di 5m. Viti di fissaggio non incluse.	45,00
PROFILO/FL3D	Profilo di alluminio da 1m	12,00
PROF/TRIM/FL3D	NEW Profilo flessibile di 2m, per installazione a cartongesso	45,00
KIT/FL3D/TAPPI	Kit composto da 1 tappo con foro + 1 tappo senza foro + 30cm cavo di alimentazione	9,00



PROFILO/FL3D



PROF/FLEX/5M

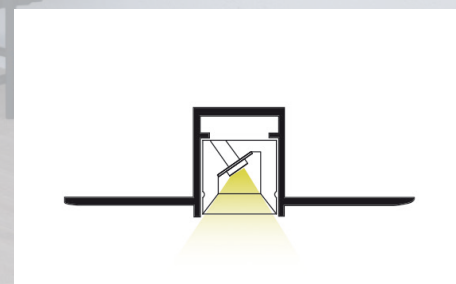
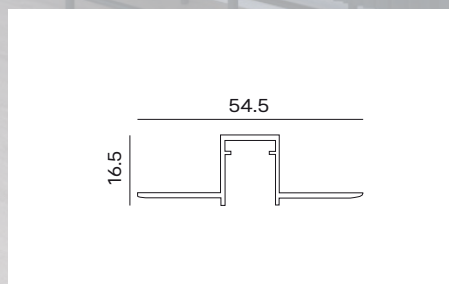


Kit emergenza disponibile su richiesta

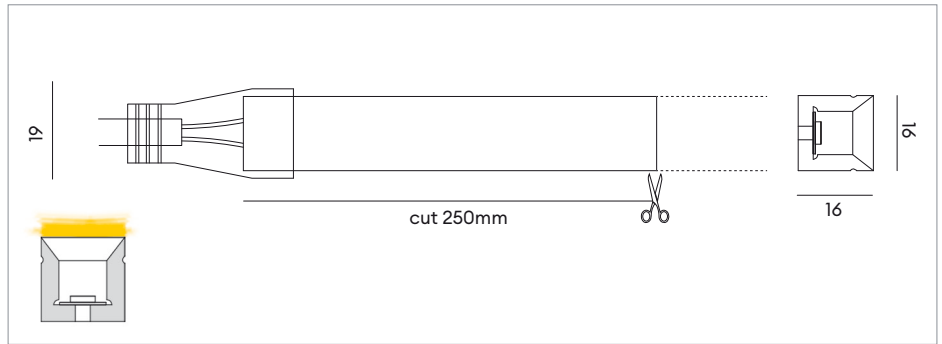
Codice	Descrizione	€
KIT/EMERGENZA/3H	Kit emergenza per LED fino a 3 ore	104,50

PROF/TRIM/FL3D

Profilo flessibile da incasso trimless per la strip LED flex. L.2m
FL3D48: la possibilità di torcere la strip nella doppia direzione, permette di creare giochi di linee curve continue, in grado di rispondere a qualsiasi esigenza architettonale.
PULIZIA, SINUOSITÀ ED ELEGANZA.



FL230V



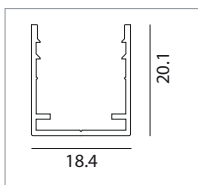
Linea luminosa LED flessibile IP65, alimentazione 230V. LED monocromatici montati su circuito flessibile incapsulato in silicone bianco (lato esterno) e opale (lato LED). Lunghezza 5m e 20m. Installazione a superficie mediante clip o mediante profilo di alluminio. Kit tappi (1pz) e kit clip (10 clip 10 viti) incluso nella confezione, solo per la versione da 5m. Possibilità di taglio ogni 25cm.



Codice	Lunghezza	Real Lm/m	W/m	CCT	LED/m	CUT mm	€
FL230/2700K/05	5 m	1160	14.5	2700K	168	250	292,00
FL230/C/05	5 m	1225	14.5	3000K	168	250	292,00
FL230/N/05	5 m	1245	14.5	4000K	168	250	292,00
FL230/2700K/20	20 m	1160	14.5	2700K	168	250	1056,00
FL230/C/20	20 m	1225	14.5	3000K	168	250	1056,00
FL230/N/20	20 m	1245	14.5	4000K	168	250	1056,00

Accessori disponibili, da ordinare separatamente

Codice	Descrizione	€
KIT/FL230/CLIP	Kit composto da n. 2 clip in alluminio lunghezza 25mm + 2viti	5,30
KIT/FL230/TAPPI	Kit composto da 1 tappo con foro + 1 tappo senza foro + 1 fusibile di protezione +50cm cavo di alimentazione	14,60
PROFILO/FL230	Profilo di alluminio da 1m	16,00
PROFILO/FL230/2M	Profilo di alluminio da 2m	29,00



PROFILO/FL230



AGENZIE

PIEMONTE E VALLE D'AOSTA

Sorit Illuminazione

Via Val della Torre, 45/B2 - 10149 Torino
Tel. +39 011 7397824
E-mail: info@agsoritilluminazione.com
Sito web: www.agsoritilluminazione.com

Italo Florio: +39 331 1765748
Matteo Volpe: +39 349 3553378
Marco Giuliani: +39 346 3714775

LOMBARDIA

Agenzia Fariello

Via G. Mangano n. 11/13 - 25045 Castegnato (BS)
Tel: +39 030 611860
Fax: +39 030 6812547
E-mail: info@agfariello.it
E-mail: tecnico@agfariello.it
Sito web: www.agfariello.it

Vincenzo Fariello: +39 335 7056320
Massimiliano Fariello: +39 335 7069788
Paolo Canella: +39 338 2223834
Luca Chiodi: +39 348 5112838

TRIVENETO

Ares s.n.c. di Serafini & Tagliapietra P. & C.

Via Panà, 56/B - 35027 Noventa Padovana (PD)
Tel: +39 049 717237
E-mail: agenzia@arimet.it
Sito web: www.arimet.it

LIGURIA

Sorit Illuminazione

Via Val della Torre, 45/B2 - 10149 Torino
Tel. +39 011 7397824
E-mail: info@agsoritilluminazione.com
Sito web: www.agsoritilluminazione.com

Italo Florio: +39 331 1765748
Matteo Volpe: +39 349 3553378
Marco Giuliani: +39 346 3714775

EMILIA ROMAGNA e SAN MARINO

B & Q Illuminotecnica srl

Blocco 2A n. 147 Centergross - 40050 Funo di Argelato (BO)
Tel: +39 051 861445
Fax: +39 051 862999
E-mail: info@bqsrl.it

Adriano Querciagrossa: +39 348 7813992
Lorenzo Pierini: +39 348 7813993
Daniele Molinari: +39 348 0306938
Mattia Grazi: +39 388 4479463

TOSCANA

Chelini Illuminotecnica di Chelini Filippo

Via V. Emanuele, 33 - 50041 Calenzano (FI)
Tel: +39 055 8811208
E-mail: info@cheliniilluminotecnica.it
Sito web: www.cheliniilluminotecnica.it

Filippo Chelini: +39 335 6109402
Daniele Cammelli: +39 335 6118944
Paolo Nuzzolese: +39 338 6250103

UMBRIA

Agenzia Marozzi di

Marozzi Francesco e Maurizio & C. S.a.s.

Via Virgilio, 47 - 64016 Sant'Egidio alla Vibrata (Te)
Tel: +39 0861 840215
E-mail: info@agenziamarozzi.it
Sito web: www.agenziamarozzi.it

Francesco Marozzi: +39 335 8445285
Maurizio Marozzi: +39 335 6444751

MARCHE, ABRUZZO, MOLISE

Agenzia Marozzi di

Marozzi Francesco e Maurizio & C. S.a.s.

Via Virgilio, 47 - 64016 Sant'Egidio alla Vibrata (Te)
Tel: +39 0861 840215
E-mail: info@agenziamarozzi.it
Sito web: www.agenziamarozzi.it

Francesco Marozzi: +39 335 8445285
Maurizio Marozzi: +39 335 6444751

LAZIO

Rimes Group

Via Arturo Mercanti, 2
00148 Roma
Tel: +39 06 83651059
Mob: +39 346 2557705
E-mail: info@rimesgroup.it
E-mail: preventivi@rimesgroup.it
E-mail: ordini@rimesgroup.it

CAMPANIA

Agenzia Cirillo di Simona Cirillo

Via Femiano, 6 - 81030 Lusciano (CE)
E-mail: simona@agenziacirillo.it
E-mail: denovellisnicola1982@gmail.com
E-mail: nicoladn@agenziacirillo.it

Giuseppe Cirillo: +39 335 7461400
Nicola De Novellis: +39 393 1941982
WhatsApp (Agenzia): +39 338 2002950

PUGLIA E BASILICATA

I.LOPEZ R.TALAMONA s.n.c.

Via Trieste, 45 - 70010 Capurso (BA)
Tel: 39 080 4550740
E-mail: info@lopeztalamona.it

Pino Lopez: +39 335 5493000
Roberta Talamona: +39 337 821029
Luca Lopez: +39 338 4252141

CALABRIA

Michele Orlando

Via Milano, 13 - 87040 Castrolibero (CS)
Tel: +39 0984 858111
Fax: +39 0984 858111
E-mail: orlandoagenzia@gmail.com

Michele Orlando: +39 392 8194732

SICILIA

Unilight s.n.c.

Via IV Novembre, 11
95030 Sant'Agata Li Battiati, Catania (CT)
Tel: +39 095 7254581

E-mail: unilightsnc@gmail.com
E-mail: francescolenzo@gmail.com
E-mail: samuele.locastro@gmail.com
E-mail: giuseppebasile@elettropromozioni.it

Francesco Lenzo: +39 338 8156854
Samuele Lo Castro: +39 327 3784992
Giuseppe Basile: +39 348 6705054

SARDEGNA

Paolo Lo Cicero Rappresentanze

Porto Marana - BOX 3 - 07020 Golfo Aranci (OT)
E-mail: aglocicero@gmail.com

Paolo Lo Cicero: +39 338 8946210



Via A.G. Eiffel
100-00148 Roma, Italia

+39 06 65 00 25 24

info@nobile.it

nobile.it

Pubblicato a Febbraio 2026

 By INOVARA