

CATALOGO 2026/2027



NOBILE

ITALIA

LIGHTING INNOVATION

 By INOVARA



La storia di Nobile inizia negli anni '60, quando Dionisio Nobile, grazie alla sua passione, diventa rappresentante per alcune delle principali aziende di illuminazione da interno. Negli anni '90, Nobile si afferma come una delle principali realtà del settore illuminotecnico residenziale da esterno, fidelizzando i suoi clienti grazie alla qualità dei prodotti, del servizio e dell'efficienza.

Con l'avvento del LED, nei primi anni 2000, l'azienda si distingue per la sua capacità di stare al passo con le mutevoli esigenze del mercato dell'illuminazione tecnica, portando avanti la sua missione attraverso molteplici innovazioni che vanno oltre la semplice funzionalità.

Con un approccio incentrato sul design e sulla progettazione, una vasta gamma di soluzioni di luce per ambienti indoor e outdoor, un'attenzione al cliente e un impegno per la sostenibilità, Nobile vive il presente costruendo un futuro luminoso e responsabile, mantenendo la sua posizione di rilievo nel settore.

Benvenuti nel mondo Nobile, dove la luce valorizza le forme, armonizza gli spazi e crea emozioni.

STORIA

La storia di Nobile inizia negli anni '60, quando Dionisio Nobile, grazie alla sua passione per l'illuminazione, diventa rappresentante per alcune delle principali aziende di illuminazione da interno.

Nel 1990 inizia la sua collaborazione con Pelucchi SpA, azienda d'illuminazione da esterni nata negli anni '60. Due anni dopo, nasce Nobile Illuminazione, una realtà che in un decennio diventa leader nell'illuminotecnica residenziale da esterno.

Nel 2005, l'azienda decide di abbracciare la tecnologia emergente dei LED, aprendo la strada a nuove frontiere nell'illuminazione.

Nel 2009, è una delle prime aziende a lanciare sul mercato un nuovo catalogo interamente dedicato ai prodotti LED, ponendo le basi per l'efficienza energetica e la sostenibilità ambientale.

Nel 2012, nasce Nobile Italia SpA e un anno dopo, nel 2013 l'azienda lancia la famiglia Ecotech, una linea di prodotti per la sostituzione delle lampade tradizionali.

Il 2016 segna un momento significativo per Nobile, quando viene scelta per illuminare Casa Italia a Rio de Janeiro durante le Olimpiadi. Nobile presenta i suoi prodotti innovativi, tra cui il celebre Modus, che cattura l'attenzione degli addetti ai lavori per il suo design audace, l'efficienza luminosa e la modularità della gamma. Nel 2020 Nobile lancia Strip LED 70092, prodotto best seller progettato per offrire un'illuminazione a LED in una vasta gamma di applicazioni per diverse superfici e ambienti.

Con il desiderio di espandere la sua presenza globale e accrescere la propria influenza nel settore dell'illuminazione, nel 2025 Nobile entra a far parte di Inovara Group.

Insieme a Collingwood Lighting, leader nel settore dell'illuminazione in Inghilterra, ed Indigo Lighting, leader del settore dell'illuminazione in Belgio e Francia, si crea una sinergia che apre la strada a nuovi mercati e nuove frontiere dell'innovazione.

A fine 2025 entra inoltre a far parte del Gruppo anche IBL, azienda specializzata in illuminazione architettonica e progettazione, rafforzando ulteriormente le competenze e l'offerta progettuale di Inovara.

Il 2025 è un anno di svolta per Nobile.

L'azienda, infatti, lancia una nuova identità visiva che riflette la sua storia e le prospettive per il futuro. La nuova identità rappresenta i valori aziendali, profondamente radicati nella ricerca di soluzioni di luce per il comfort, l'efficienza energetica e la sostenibilità ambientale.

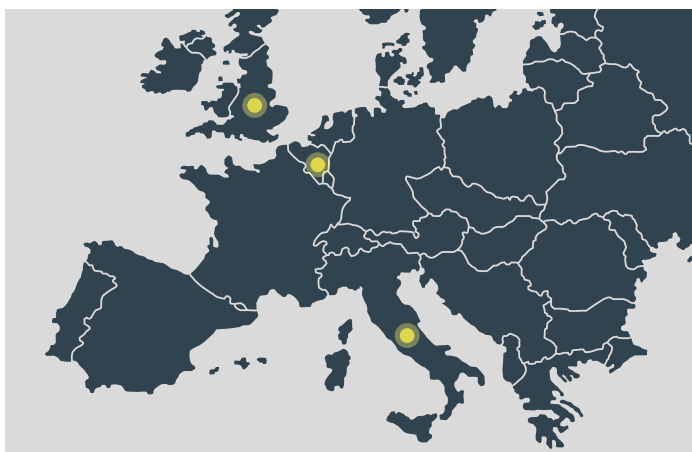
PIÙ DI 60 ANNI DI STORIA

Nobile inizia la sua avventura negli anni '60: nel corso del tempo ha cambiato forma pur restando sempre ancorata alla sua vocazione, quella di portare nelle case delle persone le migliori soluzioni di luce.



OLTRE 800 PUNTI VENDITA SERVITI IN ITALIA

Nobile raggiunge oltre 800 punti vendita, garantendo un'ampia copertura facilitata dalla presenza di agenzie strutturate presenti su tutto il territorio nazionale.



OLTRE 500 PRODOTTI LED

Nobile è stata tra i pionieri dell'illuminazione a LED, intravedendone fin da subito le potenzialità tecnologiche e sostenibili.

A partire dal 2009 ha lanciato sul mercato oltre 500 prodotti LED.



PARTE DI INOVARA GROUP

Essere parte di un gruppo internazionale di illuminotecnica per Nobile significa sviluppare expertise di alto livello per prodotti innovativi e di qualità in grado di garantire standard elevati e un importante vantaggio competitivo sul mercato.

NOBILE ITALIA DIGITAL



 Nobile Italia

 @nobile_italia



Puoi rimanere in contatto con il mondo Nobile attraverso tanti canali digitali.

SITO WEB

Per trovare tutti gli aggiornamenti sui prodotti, esplorare i progetti realizzati, scaricare le schede tecniche e le istruzioni.


CANALI SOCIAL

Per interagire con Nobile e capire quali sono i trend del settore.

NEWSLETTER

Per rimanere aggiornato sulle novità aziendali e di prodotto, conoscere le offerte del momento e approfondire alcuni aspetti tecnici relativi ai nostri prodotti.

nobile.it 

Nobile Italia 

NEWS INDOOR



H2 DECO

p.98

DOWNLIGHT

Downlight LED versatile e dinamico, progettato per adattarsi a diversi contesti architettonici e stilistici.

Disponibile in tre combinazioni di finiture:

Anello e riflettore bianco

Anello bianco e riflettore nero

Anello e riflettore nero

Selettore temperatura di colore su 4 step:

2200K - 2700K - 3000K - 4000K

Selettore di potenza a 2 livelli: 6.5W - 10W per ottimizzare consumi e prestazioni in base alle esigenze applicative



BORA

p.104

Downlight orientabile per uso interno con grado di protezione IP65 che lo rende compatibile con installazione in ambienti umidi.

Disponibile in 2 finiture: bianco e nero.

Selettore temperatura di colore su 4 step:

2700K - 3000K - 4000K - 6000K



JUNE

p.184

CEILING

Apparecchio tondo a luce diretta per installazione a plafone o a sospensione.

Garantisce un'eccellente uniformità luminosa grazie al diffusore opale ed è disponibile nei diametri 40 cm e 60 cm, per adattarsi a diverse esigenze progettuali.

Selettore temperatura di colore su 3 step per un'atmosfera luminosa personalizzata: 2700K - 3000K - 4000K



SOLIS

p.162

Pannello LED quadrato (60x60) o rettangolare (30x120), progettato per installazione a incasso, a plafone o a sospensione tramite accessori dedicati.

Utilizzabile in configurazioni lineari o angolari - sia a plafone che sospese - grazie all'accessorio LINK.

Disponibile con diffusore opale o microprismatico, per soddisfare diverse esigenze illuminotecniche e di comfort visivo.

Nella versione con diffusore microprismatico è possibile selezionare la potenza tra 27W e 32W, offrendo maggiore flessibilità progettuale.

NEWS STRIP LED/PROFILI



M230V p.272

STRIP LED

Striscia LED MILKY 230V IP65 con circuito flessibile bianco. Progettata per garantire un'emissione luminosa uniforme e ottimizzata, ideale in abbinamento a profili con diffusore trasparente. Installazione fino a 50 metri senza alimentatore, per una posa semplice e veloce.

Assicura un elevato comfort visivo e un'estetica raffinata, perfetta anche quando è spenta.



PA/16 p.318

PROFILI

Profilo architettonico da incasso trimless, ideale per applicazioni radenti a parete. Progettato per installazione a parete su cartongesso, si integra perfettamente nella superficie garantendo un effetto pulito e minimale.

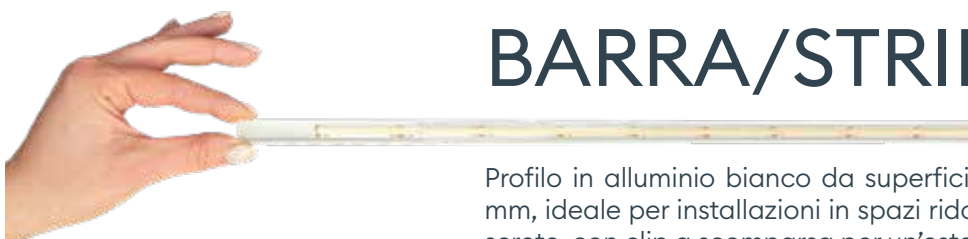
Emette luce diretta verso il basso, assicurando un'illuminazione uniforme della parete grazie al diffusore opale incluso.



SKYLINE p.328

Tesata luminosa, ideale per ambienti con vincoli architettonici che non consentono l'installazione di apparecchi tradizionali. Ancorata a parete, raggiunge fino a 12 m di lunghezza, offrendo grande flessibilità progettuale.

Compatibile con la nostra gamma di strip LED, consente la creazione di diversi scenari luminosi.



BARRA/STRIP/26 p.341

Profilo in alluminio bianco da superficie, con larghezza di soli 13 mm, ideale per installazioni in spazi ridotti e per linee luminose discrete, con clip a scomparsa per un'estetica pulita e minimale.

Assicura prestazioni ottimali in abbinamento alla strip MILKY COB MC20/11.

NEWS OUTDOOR



BRIK EVO p.362

WALL

Famiglia di 2 applique dal design minimal, con emissione asimmetrica, progettate per garantire un'illuminazione funzionale e scenografica.

2 DIMENSIONI: 8cm e 16cm

2 EMISSIONI: mono e bi-emissione

3 FINITURE: antracite, bianco o marrone scuro

Dotate di selettore CCT (2700K / 3000K / 3500K / 4000K), per una gestione flessibile della temperatura di colore.

BE16: disponibile versione con sensore di presenza e driver multi-power integrato.





FOCUS EVO p.368/p.414

Famiglia di prodotti dal design cilindrico, che si declina in una gamma versatile di soluzioni per diverse applicazioni.

Disponibile in 3 configurazioni:

luce a soffitto (plafone)

luce a parete (applique mono e bi-emissione)

luce proiettata (proiettori in 3 dimensioni)



Proposti con modulo LED integrato o attacco GU10, e in 3 finiture (antracite, bianco, marrone scuro).





Il proiettore FE2 è inoltre installabile su palo tramite accessori dedicati.






INDOOR p.21

DOWNLIGHT p.22



MODUS EVO p.26

			
MV0R/C p.28	MV0R/T p.32	MV1R/C p.34	MV1R/T p.38
MV0S/C p.30	MV0S/T p.32	MVIS/C p.36	MVIS/T p.38
ACCESSORI			p.41




MODUS p.42

		
MMRA p.44	MIR p.46-50	MIS p.47-51
MMSA p.44	M2R p.54-58	M2S p.55-59
	M3R p.62-66	M3S p.63-67
ACCESSORI		p.69

COMBO p.70

	
COR p.72	CIS p.75
C1R p.74	C2S p.77
C2R p.76	C3S p.79
C3R p.78	




LOOP p.80

		
L01F p.82	L05A p.87	L05F/.W p.88
L02F p.83	L10A p.91	L10F/.W p.92
L03F p.84		
L04F p.85		
L05F p.86		
L10F p.90		

DUO p.94

	
D1R p.96	D1S p.97


H2 DECO p.98

		
H2D1WHIWHI p.99	H2D1BLKWHI p.99	H2D1BLKBLK p.99

RING p.100


RG01 p.102
RG03 p.103
RG03 PIR p.103

BORA p.104


BORA p.105

THEA PRO p.106


THP3N p.107
THP4N p.107

PLANO p.108


PLN1/D p.109
PLN2/D p.109
PLN3/D p.109

MINI p.110


M35 p.111
M45 p.111

MICROLED p.112


221/R p.114
SPOTI p.115
TIBLI p.115

DOWNLIGHT GU10

p.116

MODUS EVO GU10

p.118



MVGU10R p.120



MVGU10R/T p.120



MVGU10S p.121



MVGU10S/T p.121

ACCESSORI

p.123

ALLUMINIO GU10

p.124



9086 p.126

9088 p.126



4111/H p.127

4112/H p.127

GESSI GU10

p.128



9093 p.130

9094 p.130

9095 p.130



9107 p.131

9108 p.131



9096 p.130

9098 p.131



D1/DUO p.132

STEPLIGHT

p.134

STEP

p.136



SER01 p.138

SER02 p.138

SER03 p.138



SES01 p.139

SES02 p.139

SES03 p.139

LINEAR SYSTEM

p.140

WAY35

p.142



W35 MONO p.144

ACCESSORI



W35 BI p.146



W35 EM p.150-152



W35 ANG p.148

p.154

ECOLINE

p.158



EL1200/U p.159



EL1200/S p.159

LED PANEL

p.160

SOLIS

p.162



SOL66N19 p.164

SOL66N p.164

ACCESSORI



SOL123N19CS p.165

SOL123CS p.165

p.167

LPX

p.168



LPX66 p.170

ACCESSORI



LPX312 p.170

p.171

LINK

p.172



AU4/66/LINK p.175


AU4/312/LINK p.175

WALL & CEILING

p.176

PLANK

p.178

			
PK20/1A p.180	PK30/1A p.181	PK60/1A p.182	PK90/1A p.183
PK20/2A p.180	PK30/2A p.181	PK60/2A p.182	PK90/2A p.183







JUNE

p.184


WA22330 p.186
WA24130 p.186

DECO

p.188

					
DL005 p.190	DL014 p.190	DL004 p.191	DL017 p.191	DL030 p.192	DL013S p.193
DL006 p.190		DL015 p.191	DL018 p.191	DL031 p.192	

TRIS

p.194

	
PLDR p.195	PLDS p.195

RECHARGEABLE





p.196

SALLY

CINDY

DAKOTA

LUCY

			
EC001 p.198	EC002 p.198	EC003 p.199	EC004 p.199

TRACK LIGHTING

p.200

SWITCH

p.202

R43/R44

p.208

		
R59S p.204	R60S p.205	R43 p.209
	R61S p.206	R44 p.209
ACCESSORI SWITCH p.207		

TRACK 230V

p.210

ACCESSORI p.212-213




TRACK 48V

p.224

ACCESSORI p.226-227

48V

p.214

		
TR44505 p.216	TR45905 p.218	TR45405 p.222
TR44605 p.216	TR46005 p.218	TR47005 p.222
TR44705 p.217	TR46105 p.219	
TR44905 p.217	TR46205 p.219	
TR45005 p.217	TR45205 p.220	
	TR45305 p.220	
	TR46805 p.221	
	TR46705 p.221	

STRIP LED E PROFILI p.229

SPECIFICHE TECNICHE p.230

COMPATIBILITÀ PROFILI/STRIP LED p.232-233

GESTORI STRIP LED p.234-235

COMPATIBILITÀ GESTORI/STRIP LED p.236-237

STRIP LED p.238

WHITE 24V IP20 p.240



50041	p.242	80300	p.254
50092	p.244	80340	p.256
70002	p.246	80360	p.258
70042	p.248	80390	p.259
70092	p.250	80500	p.260
80160	p.253		

WHITE 24V IP65-IP67 p.240



50051	p.243	70102	p.251
50102	p.245	80310	p.255
70012	p.247	80350	p.257
70052	p.249		

MILKY COB 24V p.262



MC20/11	p.264	MC67/11	p.265
----------------	-------	----------------	-------

WHITE 48V IP20-IP67 p.266



48092	p.268	48102	p.269
--------------	-------	--------------	-------

MILKY WHITE 230V IP65 p.270



M230	p.272
-------------	-------

WHITE 230V IP65 p.270



70220	p.275	70230	p.275
--------------	-------	--------------	-------

COLOUR COB 24V p.276



MC20/16	p.278	MC67/16	p.279
----------------	-------	----------------	-------

COLOUR 24V p.276



80321	p.280	80331	p.281
80371	p.282		

CONNETTORI 24V IP20 p.284

KIT/CONN/AN	KIT/CONN/8MM/AN
KIT/CONN/SS	KIT/CONN/8MM/SS
KIT/CONN/DS	KIT/CONN/8MM/DS
KIT/CONN/SCS	KIT/CONN/8MM/SCS

FLEX p.288

WHITE 24V IP20 p.290



FL01	p.292	FL04	p.295
FL02	p.293	FL05	p.296
FL03	p.294	FL35	p.298

COLOUR 24V IP20 p.290



FL05/RGB	p.297
-----------------	-------

WHITE 48V IP65 p.300



FL3D48	p.302
---------------	-------

WHITE 230V IP65 p.304








FL230	p.306
--------------	-------

PROFILI

p.308

PROFILI ARCHITETTURALI


p.310

				
PA/01 p.312	PA/16 p.318	PA/09 p.320	PA/13 p.322	PA/15 p.326
PA/02 p.313		PA/10 p.321	PA/14 p.323	
PA/08 p.316				
PA/11 p.314				
PA/12 p.315				

SKYLINE p.328

BRIDGE p.332


SY01B p.330
SY06M p.330
SY12M p.330


BG01 p.334
BG02 p.336
BG01/IN p.335
BG01/OUT p.335




PROFILI ALLUMINIO

p.338

A SUPERFICIE	A INCASSO	ANGOLARE
		
BARRA/STRIP/3H p.340	BARRA/STRIP/4 p.342	BARRA/STRIP/6 p.344
BARRA/STRIP/3E p.340	BARRA/STRIP/5 p.342	BARRA/STRIP/12 p.344
BARRA/STRIP/10 p.340	BARRA/STRIP/9 p.342	BARRA/STRIP/22 p.344
BARRA/STRIP/23 p.341	BARRA/STRIP/16 p.343	
BARRA/STRIP/25 p.341	BARRA/STRIP/24 p.343	
BARRA/STRIP/26 p.341		
ACCESSORI		p.346-347

PROFILI GESSO

p.348

A SUPERFICIE	A INCASSO	ANGOLARE
		
P4 p.352	P1 p.350	P6 p.355
P5 p.352	P2 p.350	P6/B p.355
P7 p.352	P3 p.350	P16 p.355
P8 p.353	P11 p.351	P17 p.356
P8/B p.353	P12 p.351	P18 p.356
P9 p.353	P13 p.351	P19 p.356
P9/B p.354		P20 p.357
P14 p.354		
P15 p.354		
ACCESSORI		p.357

OUTDOOR

p.359

WALL & CEILING

p.360

BRIK EVO

p.362



BE0801 p.364



BE1601 p.366



BE1601 SENS p.367

BE0802 p.364

BE1602 p.366

BE1602 SENS p.367

FOCUS EVO

p.368



FE4 p.370



FE5 p.371



FE6 p.372

LEVEL

p.374



LV12/1A p.376



LV22/1A p.377

LV12/1A p.376

LV22/1A p.377

BRIK PRO

p.380



BP12/1D p.382



BP22/1D p.384

BP12/2D p.382

BP22/2D p.384



BP22/1B p.386

BP22/2B p.386

BP22/1C p.387

BP22/2C p.387

BRIK

p.388



BA10/1A p.390



BA20/1A p.391



BA30/1A p.392

BA10/2A p.390

BA20/2A p.391

BA30/2A p.392

SPOTTY

p.394



PT05/1A p.396



PT05/2A p.396



PT05/M p.397

ICE

p.398



IC10 p.400



IC10 B p.400



ICR26 p.404



ICS26 p.405

IC20 p.401

IC20 B p.401

ICR35 p.404

ICS35 p.405

IC30 p.402

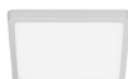
IC30 B p.402

PL

p.406



PLIR28 p.408



PLIS28 p.408



PL29 p.409

PLIR33 p.408

PLIS33 p.408

PL35 p.409

PLIR40 p.408

PLIS40 p.408

PIN

p.410



PN10 p.411

PROJECTOR p.412

FOCUS EVO p.414

		
FE1 p.416	FE2 p.417	FE3 p.418
ACCESSORI		p.419


RAY PRO p.420

		
PRO14 p.422	PRO32 p.424	PRO32/AS p.425
	PRO50 p.426	PRO50/AS p.427


QUBO p.428

		
Q1 p.428	Q2 p.428	Q3 p.429

A8 p.430


A8 p.430

93101 p.431


93101 p.431

STEPLIGHT p.432



SLOT PRO p.434

	
SPS06 p.434	SPS11 p.434

SLOT p.435

	
SLO5 p.435	SL12 p.435

241 p.436

	
241 p.436	241/G p.437
241/AS p.436	241/G/AS p.437

INGROUND p.438

UPLIGHT p.440

			
90990 p.440	93010 p.442	93020 p.442	K30 p.445
91000 p.440	93011 p.443	93021 p.443	
	93012 p.444	93022 p.444	

UPLIGHT GU10 p.441

	
60082 p.441	60092 p.441

MODULAR p.446

	
GL019 p.446	GL040 p.450

SIDELIGHT p.452


GL100 p.452
210/INOX p.454
211/INOX p.454

DOWNLIGHT p.459

	
90990 AL p.459	91000 AL p.459

Collegamento con Driver C.C. p.456

Collegamento con Converter C.C. + C.V. p.457

BOLLARD

p.460

SLIM

p.462

**SM030R/1A** p.464**SM030R/2A** p.464**SM030S/1A** p.466**SM030S/2A** p.466**SM060R/1A** p.464**SM060R/2A** p.464**SM060S/1A** p.466**SM060S/2A** p.466**SM090R/1A** p.464**SM090R/2A** p.464**SM090S/1A** p.466**SM090S/2A** p.466**LEVEL**

p.468

**LV060/1A** p.470**LV060/2A** p.470**LV090/1A** p.470**LV090/2A** p.470**SPOTTY**

p.472

**PT090/01** p.474**PT090/02** p.475**STICK**

p.476

**SK030/1A** p.478**SK030/2A** p.479**SK060/1A** p.478**SK060/2A** p.479**SK090/1A** p.478**SK090/2A** p.479**PIN**

p.480

**PN30** p.482**PN60** p.482**TESTA PALO**

p.483

PIN PALO

p.483

**PNP**

p.483

GESTIONE DELLA LUCE p.484

DRIVER 350mA	p.486		
5701/IP	3W	IP65	p.486
5720	8W	IP20	p.486
5722	14W	IP67	p.486
5735/350	16W	IP20	p.486

DRIVER 700mA	p.486		
5750/IP	3W	IP65	p.486
5761	10W	IP20	p.486
5723	14W	IP67	p.486
5859	31W	IP20	p.486
5735/700	28W	IP20	p.486
5863	35W	IP67	p.486

CONVERTER CC - CV	p.487		
5736	15.5W	IP67	p.487
5737	29.5W	IP67	p.487

DRIVER 24VDC	p.488		
5855	20W	IP20	p.488
5788	25W	IP67	p.488
5988	30W	IP20	p.488
5759	40W	IP67	p.488
5989	60W	IP20	p.488
5782	60W	IP67	p.488
5674	70W	IP20	p.488
5678	75W	IP20	p.488
5783	75W	IP67	p.488
5990	100W	IP20	p.488
5784	100W	IP67	p.489
5677	120W	IP20	p.489
5671	150W	IP20	p.489
5672	150W	IP67	p.489
5796	180W	IP20	p.489
5947	240W	IP67	p.489
5786	320W	IP67	p.489

DRIVER 48VDC	p.490		
5747	60W	IP20	p.490
5999	100W	IP67	p.490
5742	150W	IP20	p.490
5995	150W	IP67	p.490
5743	200W	IP20	p.490
5996	240W	IP67	p.490
5744	250W	IP20	p.490
5746	320W	IP20	p.490
5997	320W	IP67	p.490
CD182/3M	100W	IP20	p.491
CD183/3M	250W	IP20	p.491

LED STRIP DIMMER	p.492	
5769	p.492	
186155/DIMMER	p.492	
5862/TRIAC/230V	p.492	

REMOTE CONTROLLER 24VDC	p.492	
5920/RGB	p.492	
5940/U	p.492	
5965/C	p.492	
5942/T	p.492	
5950/TW	p.493	
5966/C	p.493	
5952/T	p.493	
5953/PUSH	p.493	

DALI/DMX INTERFACE	p.493	
5749	p.493	
5719	p.493	
5745/DALI2	p.493	
5745/DMX	p.494	
5973/DALI/230V	p.494	
5834	p.494	
5834/DMX	p.494	
5718	p.494	
5830	p.494	
5831	p.494	
5832	p.494	

BLUETOOTH/WIRELESS DIMMER	p.495	
5960/U	p.495	
5961/G	p.495	

SIGNAL AMPLIFIER	p.495	
5921/S	p.495	

BLUETOOTH/WIRELESS INTERFACE	p.495	
5875	p.495	
5876	p.495	
5874	p.495	
5922	p.495	
5919	p.495	

BLUETOOTH CASAMBI SENSOR	p.496	
5971/PIR/CASAMBI	p.496	

DALY SYSTEM	p.496	
186220/XS	p.496	
186221/S	p.496	
5942/T/DALI	p.496	
5714	p.496	
5715	p.496	
5716	p.496	
5717	p.496	
5972/DRIVER/DALI	p.497	

DIM/ON-OFF DIP-SWITCH DRIVER	p.497	
5839	p.497	
5687	p.497	
5813	p.497	
5814	p.497	
5732	p.497	
5738	p.497	
5818	p.497	
5840	p.498	
5860	p.498	
5686	p.498	

KIT EMERGENZA	p.498	
KIT/EMERGENZA/3H	p.498	
KIT/EM/MINI/1-3H	p.498	

SCHEMI ELETTRICI	p.499	
-------------------------	-------	--

Restaurant Matière Brut, France

Crédit photo: Bruno Ruiz

Lighting Design: LM5P, Aix en Provence, France





INDOOR

DOWNLIGHT

MODUS EVO 26

MODUS 42

COMBO 70

LOOP 80

DUO 94

H2 DECO **NEW** 98

RING 100

BORA **NEW** 104

THEA PRO 106

PLANO 108

MINI 110

MICROLED 112





Villa Sigma, France

Credit photo: Christophe Pozzo Di Borgo

Lighting Design: LM5P, Aix en Provence, France

MODUS e MODUS EVO



55

60

**MODUS
MM
6W**
fino a
380 lm reali



85

85

**MODUS EVO
MV0**
9W - 13W
fino a
765 - 940 lm reali



85

116

**MODUS EVO
MV1**
15W - 21W
fino a
1075 - 1580 lm reali





128

108



157

137



189

163

**MODUS
M1**

15W - 21W

fino a

990 - 1320 lm reali

**MODUS
M2**

21W - 28W

fino a

1320 - 1980 lm reali

**MODUS
M3**

28W - 40W

fino a

2055 - 3080 lm reali



MODUS EVO

MODUS EVO è la soluzione ideale per l'illuminazione degli ambienti residenziali, grazie alla combinazione di versatilità progettuale, compattezza dimensionale e cura dei dettagli estetici. L'elevata resa cromatica garantisce una qualità della luce ottimale, valorizzando ogni spazio.

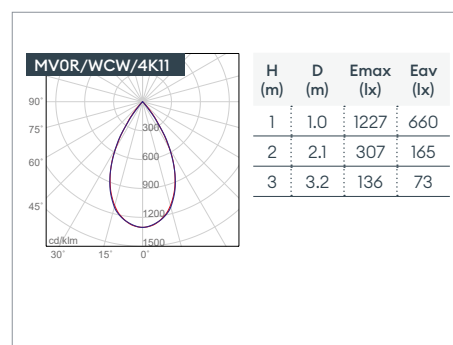
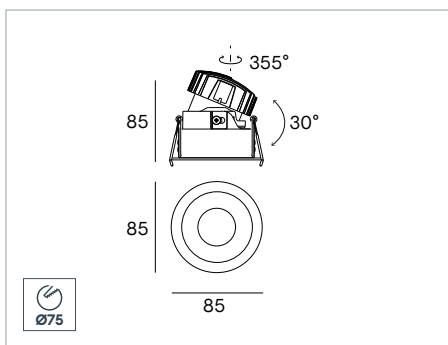
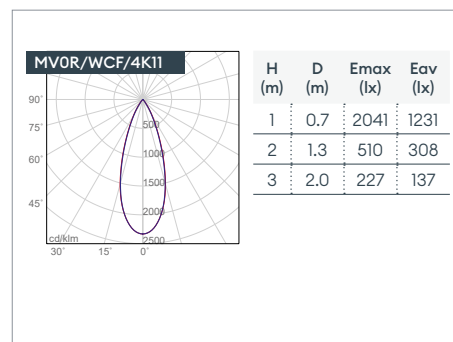
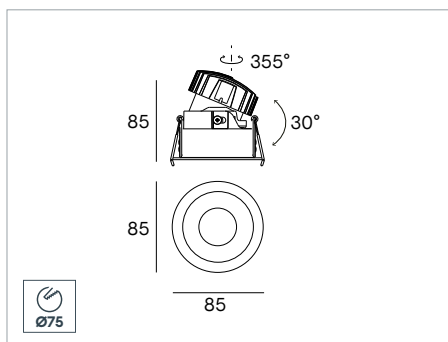
Disponibile nelle versioni rotonda e quadrata, con installazione a cornice o trimless, offre ampie possibilità di personalizzazione. I riflettori, proposti in quattro diverse finiture, e i cinque filtri opzionali consentono un controllo preciso della distribuzione luminosa, adattandosi a differenti esigenze progettuali.





MVOR

Tondo con cornice



Incasso LED orientabile tondo con cornice, per installazione a soffitto. LED COB. Lifetime 50.000h (L90B10). Corpo in alluminio pressofuso. Cornice in alluminio verniciato bianco o nero. Riflettore in policarbonato disponibile in 4 colori. Modulo LED IP44. Alimentatore incluso. Disponibili versioni dimmerabili e controllo remoto.



Accessori disponibili, da ordinare separatamente, vedi p.41

Codice	Descrizione	€
MV/HONEYCOMB	Filtro anti abbagliamento	4,50
MV/ASY	Filtro asimmetrico	6,60
MV/D/ASY	Filtro asimmetrico doppio	6,60
MV/LINEAR	Filtro luce lineare	6,60
MV/DIFFUSE	Filtro luce diffusa	6,60

Kit emergenza disponibile su richiesta, p.498

Codice	Descrizione	€
KIT/EMERGENZA/3H	Kit emergenza per LED fino a 3 ore	110,00

Ulteriori accessori da ordinare separatamente, p.41

Codice Cornice nera	Codice Cornice bianca	Driver	Real Lm	System/W	CCT	Beam	UGR	€
MVOR/BCN/2K07/.6	MVOR/WCN/2K07/.6	ON-OFF	530	9	2700K	15°	<16	82,50
MVOR/BCN/3K07/.6	MVOR/WCN/3K07/.6	ON-OFF	560	9	3000K	15°	<16	82,50
MVOR/BCN/4K07/.6	MVOR/WCN/4K07/.6	ON-OFF	610	9	4000K	15°	<16	82,50
MVOR/BCM/2K07/.6	MVOR/WCM/2K07/.6	ON-OFF	525	9	2700K	25°	<16	82,50
MVOR/BCM/3K07/.6	MVOR/WCM/3K07/.6	ON-OFF	555	9	3000K	25°	<16	82,50
MVOR/BCM/4K07/.6	MVOR/WCM/4K07/.6	ON-OFF	610	9	4000K	25°	<16	82,50
MVOR/BCF/2K07/.6	MVOR/WCF/2K07/.6	ON-OFF	580	9	2700K	35°	<19	82,50
MVOR/BCF/3K07/.6	MVOR/WCF/3K07/.6	ON-OFF	610	9	3000K	35°	<19	82,50
MVOR/BCF/4K07/.6	MVOR/WCF/4K07/.6	ON-OFF	680	9	4000K	35°	<19	82,50
MVOR/BCW/2K07/.6	MVOR/WCW/2K07/.6	ON-OFF	670	9	2700K	60°	<25	82,50
MVOR/BCW/3K07/.6	MVOR/WCW/3K07/.6	ON-OFF	705	9	3000K	60°	<25	82,50
MVOR/BCW/4K07/.6	MVOR/WCW/4K07/.6	ON-OFF	765	9	4000K	60°	<25	82,50
MVOR/BCN/2K11/.6	MVOR/WCN/2K11/.6	ON-OFF	720	13	2700K	15°	<16	82,50
MVOR/BCN/3K11/.6	MVOR/WCN/3K11/.6	ON-OFF	760	13	3000K	15°	<16	82,50
MVOR/BCN/4K11/.6	MVOR/WCN/4K11/.6	ON-OFF	795	13	4000K	15°	<16	82,50
MVOR/BCM/2K11/.6	MVOR/WCM/2K11/.6	ON-OFF	695	13	2700K	25°	<16	82,50
MVOR/BCM/3K11/.6	MVOR/WCM/3K11/.6	ON-OFF	730	13	3000K	25°	<16	82,50
MVOR/BCM/4K11/.6	MVOR/WCM/4K11/.6	ON-OFF	790	13	4000K	25°	<16	82,50
MVOR/BCF/2K11/.6	MVOR/WCF/2K11/.6	ON-OFF	770	13	2700K	35°	<19	82,50
MVOR/BCF/3K11/.6	MVOR/WCF/3K11/.6	ON-OFF	810	13	3000K	35°	<19	82,50
MVOR/BCF/4K11/.6	MVOR/WCF/4K11/.6	ON-OFF	875	13	4000K	35°	<19	82,50
MVOR/BCW/2K11/.6	MVOR/WCW/2K11/.6	ON-OFF	870	13	2700K	60°	<25	82,50
MVOR/BCW/3K11/.6	MVOR/WCW/3K11/.6	ON-OFF	910	13	3000K	60°	<25	82,50
MVOR/BCW/4K11/.6	MVOR/WCW/4K11/.6	ON-OFF	940	13	4000K	60°	<25	82,50

Completare il codice scegliendo il colore del riflettore

B	M	W	G
Nero opaco	Argento opaco	Bianco opaco	Oro opaco

Versioni prodotto disponibili su richiesta

Codice	Descrizione	Garanzia	€
MVOR/.C./K../.1	ON-OFF Made in Italy	7 anni	110,00
MVOR/.C./K../.3	DALI Made in Italy	7 anni	164,00
MVOR/.C./K../.8	DALI2/PUSH *	5 anni	128,00

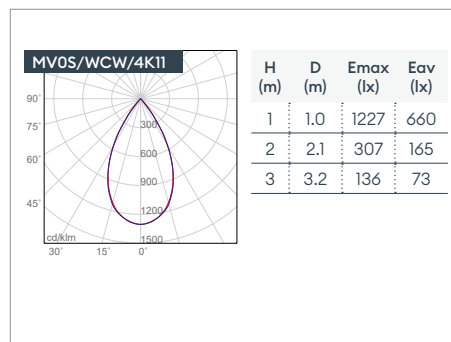
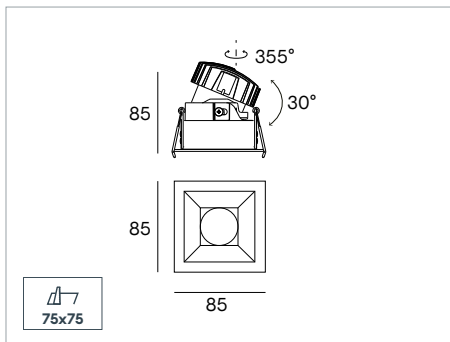
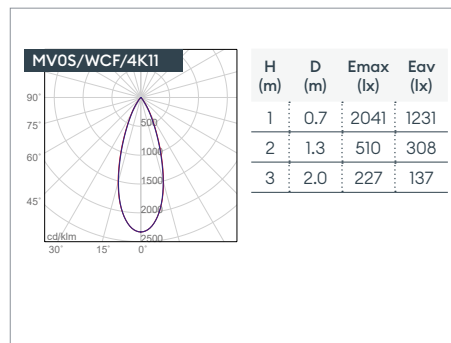
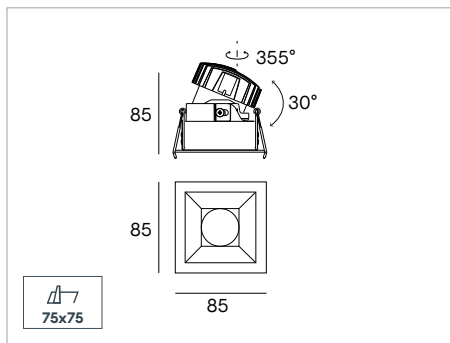
* Max 15 dispositivi su pulsante N.A

Gestione della luce, p.484

Disponibili su richiesta le versioni dimmerabili 1/10V, Wi-Fi, Bluetooth, Casambi.

MV0S

Quadrato con cornice



Incastro LED orientabile quadrato con cornice, per installazione a soffitto. LED COB. Lifetime 50.000h (L90B10). Corpo in alluminio pressofuso. Cornice in alluminio verniciato bianco o nero. Riflettore in policarbonato disponibile in 4 colori. Modulo LED IP44. Alimentatore incluso. Disponibili versioni dimmerabili e controllo remoto.



Accessori disponibili, da ordinare separatamente, vedi p.41

Codice	Descrizione	€
MV/HONEYCOMB	Filtro anti abbagliamento	4,50
MV/ASY	Filtro asimmetrico	6,60
MV/D/ASY	Filtro asimmetrico doppio	6,60
MV/LINEAR	Filtro luce lineare	6,60
MV/DIFFUSE	Filtro luce diffusa	6,60

Kit emergenza disponibile su richiesta, p.498

Codice	Descrizione	€
KIT/EMERGENZA/3H	Kit emergenza per LED fino a 3 ore	110,00

Ulteriori accessori da ordinare separatamente, p.41

Codice Cornice nera	Codice Cornice bianca	Driver	Real Lm	System/W	CCT	Beam	UGR	€
MV0S/BCN/2K07/.6	MV0S/WCN/2K07/.6	ON-OFF	530	9	2700K	15°	<16	82,50
MV0S/BCN/3K07/.6	MV0S/WCN/3K07/.6	ON-OFF	560	9	3000K	15°	<16	82,50
MV0S/BCN/4K07/.6	MV0S/WCN/4K07/.6	ON-OFF	610	9	4000K	15°	<16	82,50
MV0S/BCM/2K07/.6	MV0S/WCM/2K07/.6	ON-OFF	525	9	2700K	25°	<16	82,50
MV0S/BCM/3K07/.6	MV0S/WCM/3K07/.6	ON-OFF	555	9	3000K	25°	<16	82,50
MV0S/BCM/4K07/.6	MV0S/WCM/4K07/.6	ON-OFF	610	9	4000K	25°	<16	82,50
MV0S/BCF/2K07/.6	MV0S/WCF/2K07/.6	ON-OFF	580	9	2700K	35°	<19	82,50
MV0S/BCF/3K07/.6	MV0S/WCF/3K07/.6	ON-OFF	610	9	3000K	35°	<19	82,50
MV0S/BCF/4K07/.6	MV0S/WCF/4K07/.6	ON-OFF	680	9	4000K	35°	<19	82,50
MV0S/BCW/2K07/.6	MV0S/WCW/2K07/.6	ON-OFF	670	9	2700K	60°	<25	82,50
MV0S/BCW/3K07/.6	MV0S/WCW/3K07/.6	ON-OFF	705	9	3000K	60°	<25	82,50
MV0S/BCW/4K07/.6	MV0S/WCW/4K07/.6	ON-OFF	765	9	4000K	60°	<25	82,50
MV0S/BCN/2K11/.6	MV0S/WCN/2K11/.6	ON-OFF	720	13	2700K	15°	<16	82,50
MV0S/BCN/3K11/.6	MV0S/WCN/3K11/.6	ON-OFF	760	13	3000K	15°	<16	82,50
MV0S/BCN/4K11/.6	MV0S/WCN/4K11/.6	ON-OFF	795	13	4000K	15°	<16	82,50
MV0S/BCM/2K11/.6	MV0S/WCM/2K11/.6	ON-OFF	695	13	2700K	25°	<16	82,50
MV0S/BCM/3K11/.6	MV0S/WCM/3K11/.6	ON-OFF	730	13	3000K	25°	<16	82,50
MV0S/BCM/4K11/.6	MV0S/WCM/4K11/.6	ON-OFF	790	13	4000K	25°	<16	82,50
MV0S/BCF/2K11/.6	MV0S/WCF/2K11/.6	ON-OFF	770	13	2700K	35°	<19	82,50
MV0S/BCF/3K11/.6	MV0S/WCF/3K11/.6	ON-OFF	810	13	3000K	35°	<19	82,50
MV0S/BCF/4K11/.6	MV0S/WCF/4K11/.6	ON-OFF	875	13	4000K	35°	<19	82,50
MV0S/BCW/2K11/.6	MV0S/WCW/2K11/.6	ON-OFF	870	13	2700K	60°	<25	82,50
MV0S/BCW/3K11/.6	MV0S/WCW/3K11/.6	ON-OFF	910	13	3000K	60°	<25	82,50
MV0S/BCW/4K11/.6	MV0S/WCW/4K11/.6	ON-OFF	940	13	4000K	60°	<25	82,50

Completare il codice scegliendo il colore del riflettore

B	M	W	G
Nero opaco	Argento opaco	Bianco opaco	Oro opaco

Versioni prodotto disponibili su richiesta

Codice	Descrizione	Garanzia	€
MV0S/.C./K../.1	ON-OFF Made in Italy	7 anni	110,00
MV0S/.C./K../.3	DALI Made in Italy	7 anni	164,00
MV0S/.C./K../.8	DALI2/PUSH *	5 anni	128,00

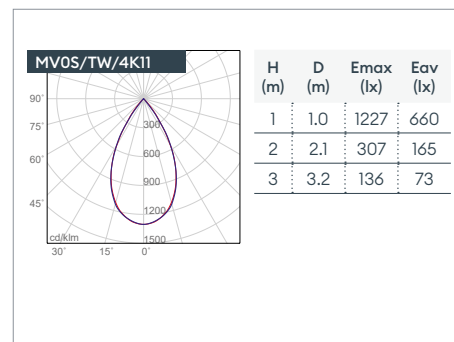
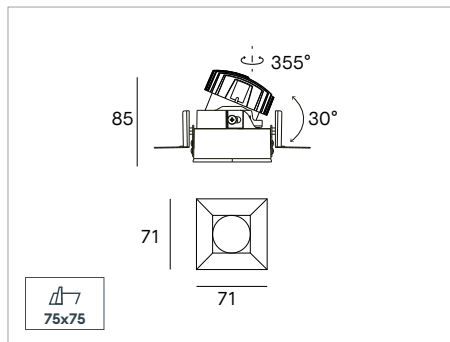
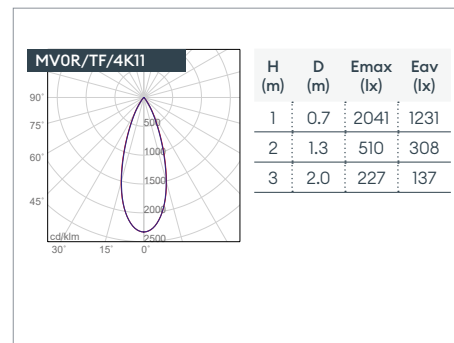
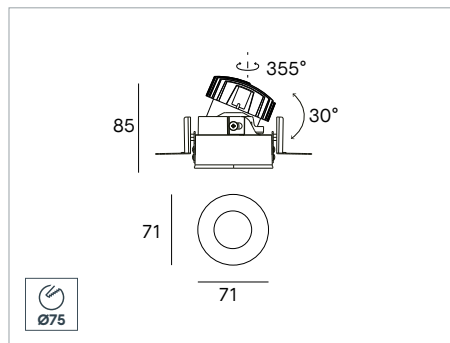
* Max 15 dispositivi su pulsante N.A

Gestione della luce, p.484

Disponibili su richiesta le versioni dimmerabili 1/10V, Wi-Fi, Bluetooth, Casambi.

MV0./T

Versione trimless



Incasso LED orientabile tondo e quadrato trimless, per installazione a soffitto. LED COB. Lifetime 50.000h (L90B10). Corpo in alluminio pressofuso. Riflettore in policarbonato disponibile in 4 colori. Modulo LED IP44. Alimentatore incluso. Disponibili versioni dimmerabili e controllo remoto.



Accessori disponibili, da ordinare separatamente, vedi p.41

Codice	Descrizione	€
MV/HONEYCOMB	Filtro anti abbagliamento	4,50
MV/ASY	Filtro asimmetrico	6,60
MV/D/ASY	Filtro asimmetrico doppio	6,60
MV/LINEAR	Filtro luce lineare	6,60
MV/DIFFUSE	Filtro luce diffusa	6,60

Kit emergenza disponibile su richiesta, p.498

Codice	Descrizione	€
KIT/EMERGENZA/3H	Kit emergenza per LED fino a 3 ore	110,00

Ulteriori accessori da ordinare separatamente, p.41

Codice Tondo	Codice Quadrato	Driver	Real Lm	System/W	CCT	Beam	UGR	€
MVOR/TN/2K07/.6	MVOS/TN/2K07/.6	ON-OFF	530	9	2700K	15°	<16	91,00
MVOR/TN/3K07/.6	MVOS/TN/3K07/.6	ON-OFF	560	9	3000K	15°	<16	91,00
MVOR/TN/4K07/.6	MVOS/TN/4K07/.6	ON-OFF	610	9	4000K	15°	<16	91,00
MVOR/TM/2K07/.6	MVOS/TM/2K07/.6	ON-OFF	525	9	2700K	25°	<16	91,00
MVOR/TM/3K07/.6	MVOS/TM/3K07/.6	ON-OFF	555	9	3000K	25°	<16	91,00
MVOR/TM/4K07/.6	MVOS/TM/4K07/.6	ON-OFF	610	9	4000K	25°	<16	91,00
MVOR/TF/2K07/.6	MVOS/TF/2K07/.6	ON-OFF	580	9	2700K	35°	<19	91,00
MVOR/TF/3K07/.6	MVOS/TF/3K07/.6	ON-OFF	610	9	3000K	35°	<19	91,00
MVOR/TF/4K07/.6	MVOS/TF/4K07/.6	ON-OFF	680	9	4000K	35°	<19	91,00
MVOR/TW/2K07/.6	MVOS/TW/2K07/.6	ON-OFF	670	9	2700K	60°	<25	91,00
MVOR/TW/3K07/.6	MVOS/TW/3K07/.6	ON-OFF	705	9	3000K	60°	<25	91,00
MVOR/TW/4K07/.6	MVOS/TW/4K07/.6	ON-OFF	765	9	4000K	60°	<25	91,00
MVOR/TN/2K11/.6	MVOS/TN/2K11/.6	ON-OFF	720	13	2700K	15°	<16	91,00
MVOR/TN/3K11/.6	MVOS/TN/3K11/.6	ON-OFF	760	13	3000K	15°	<16	91,00
MVOR/TN/4K11/.6	MVOS/TN/4K11/.6	ON-OFF	795	13	4000K	15°	<16	91,00
MVOR/TM/2K11/.6	MVOS/TM/2K11/.6	ON-OFF	695	13	2700K	25°	<16	91,00
MVOR/TM/3K11/.6	MVOS/TM/3K11/.6	ON-OFF	730	13	3000K	25°	<16	91,00
MVOR/TM/4K11/.6	MVOS/TM/4K11/.6	ON-OFF	790	13	4000K	25°	<16	91,00
MVOR/TF/2K11/.6	MVOS/TF/2K11/.6	ON-OFF	770	13	2700K	35°	<19	91,00
MVOR/TF/3K11/.6	MVOS/TF/3K11/.6	ON-OFF	810	13	3000K	35°	<19	91,00
MVOR/TF/4K11/.6	MVOS/TF/4K11/.6	ON-OFF	875	13	4000K	35°	<19	91,00
MVOR/TW/2K11/.6	MVOS/TW/2K11/.6	ON-OFF	870	13	2700K	60°	<25	91,00
MVOR/TW/3K11/.6	MVOS/TW/3K11/.6	ON-OFF	910	13	3000K	60°	<25	91,00
MVOR/TW/4K11/.6	MVOS/TW/4K11/.6	ON-OFF	940	13	4000K	60°	<25	91,00

Completare il codice scegliendo il colore del riflettore

B	M	W	G
Nero opaco	Argento opaco	Bianco opaco	Oro opaco

Versioni prodotto disponibili su richiesta

Codice	Descrizione	Garanzia	€
MV0./T./K../1	ON-OFF Made in Italy	7 anni	118,50
MV0./T./K../3	DALI Made in Italy	7 anni	173,00
MV0./T./K../8	DALI2/PUSH *	5 anni	137,00

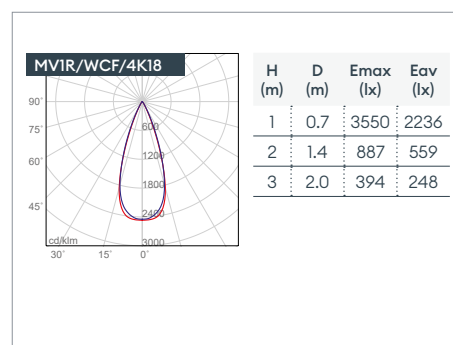
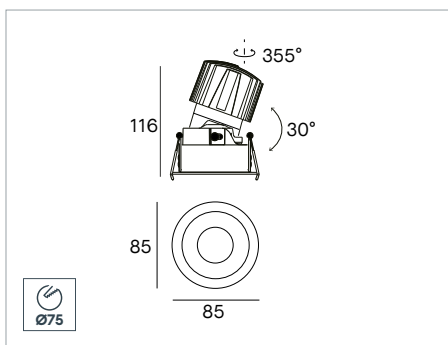
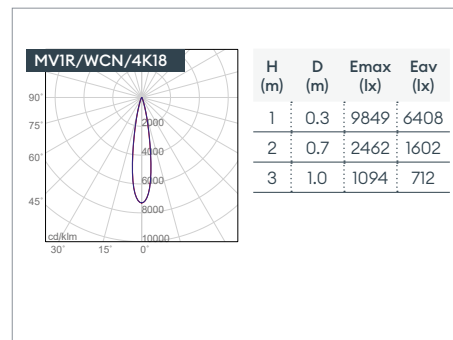
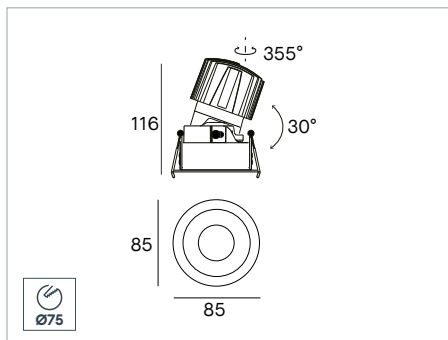
* Max 15 dispositivi su pulsante N.A

Gestione della luce, p.484

Disponibili su richiesta le versioni dimmerabili 1/10V, Wi-Fi, Bluetooth, Casambi.

MV1R

Tondo con cornice



Incasso LED orientabile tondo con cornice, per installazione a soffitto. LED COB. Lifetime 50.000h (L90B10). Corpo in alluminio pressofuso. Cornice in alluminio verniciato bianco o nero. Riflettore in policarbonato disponibile in 4 colori. Modulo LED IP44. Alimentatore incluso. Disponibili versioni dimmerabili e controllo remoto.



Accessori disponibili, da ordinare separatamente, vedi p.41

Codice	Descrizione	€
MV/HONEYCOMB	Filtro anti abbagliamento	4,50
MV/ASY	Filtro asimmetrico	6,60
MV/D/ASY	Filtro asimmetrico doppio	6,60
MV/LINEAR	Filtro luce lineare	6,60
MV/DIFFUSE	Filtro luce diffusa	6,60

Kit emergenza disponibile su richiesta, p.498

Codice	Descrizione	€
KIT/EMERGENZA/3H	Kit emergenza per LED fino a 3 ore	110,00

Ulteriori accessori da ordinare separatamente, p.41

Codice Cornice nera	Codice Cornice bianca	Driver	Real Lm	System/W	CCT	Beam	UGR	€
MV1R/BCN/2K13/.6	MV1R/WCN/2K13/.6	ON-OFF	940	15	2700K	18°	<16	123,50
MV1R/BCN/3K13/.6	MV1R/WCN/3K13/.6	ON-OFF	980	15	3000K	18°	<16	123,50
MV1R/BCN/4K13/.6	MV1R/WCN/4K13/.6	ON-OFF	1015	15	4000K	18°	<16	123,50
MV1R/BCF/2K13/.6	MV1R/WCF/2K13/.6	ON-OFF	1020	15	2700K	35°	<16	123,50
MV1R/BCF/3K13/.6	MV1R/WCF/3K13/.6	ON-OFF	1065	15	3000K	35°	<16	123,50
MV1R/BCF/4K13/.6	MV1R/WCF/4K13/.6	ON-OFF	1110	15	4000K	35°	<16	123,50
MV1R/BCW/2K13/.6	MV1R/WCW/2K13/.6	ON-OFF	975	15	2700K	50°	<19	123,50
MV1R/BCW/3K13/.6	MV1R/WCW/3K13/.6	ON-OFF	1015	15	3000K	50°	<19	123,50
MV1R/BCW/4K13/.6	MV1R/WCW/4K13/.6	ON-OFF	1075	15	4000K	50°	<19	123,50
MV1R/BCN/2K18/.6	MV1R/WCN/2K18/.6	ON-OFF	1175	21	2700K	18°	<16	129,50
MV1R/BCN/3K18/.6	MV1R/WCN/3K18/.6	ON-OFF	1255	21	3000K	18°	<16	129,50
MV1R/BCN/4K18/.6	MV1R/WCN/4K18/.6	ON-OFF	1345	21	4000K	18°	<16	129,50
MV1R/BCF/2K18/.6	MV1R/WCF/2K18/.6	ON-OFF	1245	21	2700K	35°	<16	129,50
MV1R/BCF/3K18/.6	MV1R/WCF/3K18/.6	ON-OFF	1330	21	3000K	35°	<16	129,50
MV1R/BCF/4K18/.6	MV1R/WCF/4K18/.6	ON-OFF	1440	21	4000K	35°	<16	129,50
MV1R/BCW/2K18/.6	MV1R/WCW/2K18/.6	ON-OFF	1455	21	2700K	50°	<19	129,50
MV1R/BCW/3K18/.6	MV1R/WCW/3K18/.6	ON-OFF	1555	21	3000K	50°	<19	129,50
MV1R/BCW/4K18/.6	MV1R/WCW/4K18/.6	ON-OFF	1580	21	4000K	50°	<19	129,50

Completare il codice scegliendo il colore del riflettore

B	M	W	G
Nero opaco	Argento opaco	Bianco opaco	Oro opaco

Versioni prodotto disponibili su richiesta

Codice	Descrizione	Garanzia	€
MV1R/.C./K13/1	ON-OFF Made in Italy	7 anni	132,50
MV1R/.C./K18/1	ON-OFF Made in Italy	7 anni	136,50
MV1R/.C./K../3	DALI Made in Italy	7 anni	195,50
MV1R/.C./K../8	DALI2/PUSH *	5 anni	157,00

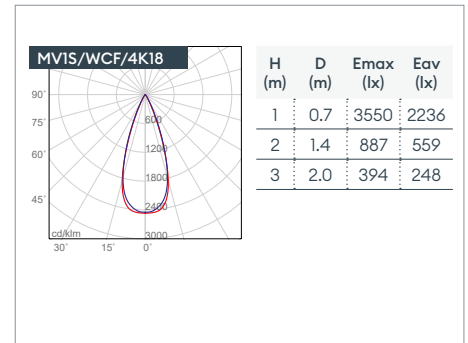
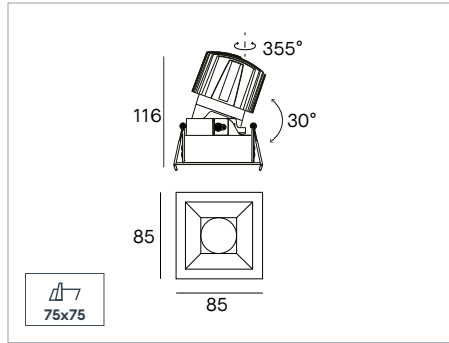
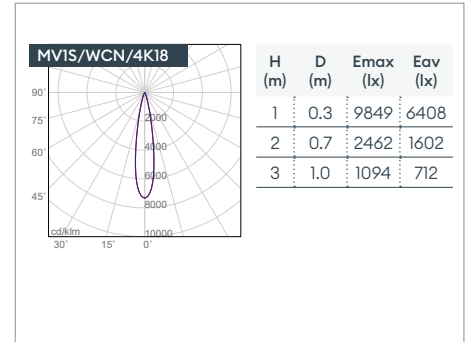
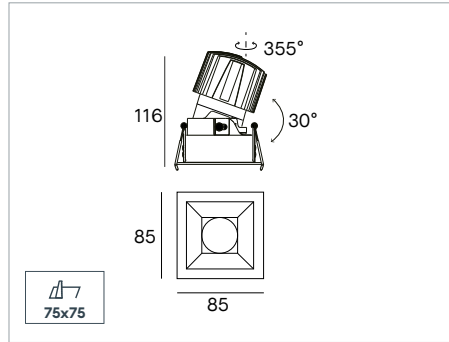
* Max 15 dispositivi su pulsante N.A

Gestione della luce, p.484

Disponibili su richiesta le versioni dimmerabili 1/10V, Wi-Fi, Bluetooth, Casambi.

MVIS

Quadrato con cornice



Incasso LED orientabile quadrato con cornice, per installazione a soffitto. LED COB. Lifetime 50.000h (L90B10). Corpo in alluminio pressofuso. Cornice in alluminio verniciato bianco o nero. Riflettore in policarbonato disponibile in 4 colori. Modulo LED IP44. Alimentatore incluso. Disponibili versioni dimmerabili e controllo remoto.



Accessori disponibili, da ordinare separatamente, vedi p.41

Codice	Descrizione	€
MV/HONEYCOMB	Filtro anti abbagliamento	4,50
MV/ASY	Filtro asimmetrico	6,60
MV/D/ASY	Filtro asimmetrico doppio	6,60
MV/LINEAR	Filtro luce lineare	6,60
MV/DIFFUSE	Filtro luce diffusa	6,60

Kit emergenza disponibile su richiesta, p.498

Codice	Descrizione	€
KIT/EMERGENZA/3H	Kit emergenza per LED fino a 3 ore	110,00

Ulteriori accessori da ordinare separatamente, p.41

Codice Cornice nera	Codice Cornice bianca	Driver	Real Lm	System/W	CCT	Beam	UGR	€
MV1S/BCN/2K13/.6	MV1S/WCN/2K13/.6	ON-OFF	940	15	2700K	18°	<16	123,50
MV1S/BCN/3K13/.6	MV1S/WCN/3K13/.6	ON-OFF	980	15	3000K	18°	<16	123,50
MV1S/BCN/4K13/.6	MV1S/WCN/4K13/.6	ON-OFF	1015	15	4000K	18°	<16	123,50
MV1S/BCF/2K13/.6	MV1S/WCF/2K13/.6	ON-OFF	1020	15	2700K	35°	<16	123,50
MV1S/BCF/3K13/.6	MV1S/WCF/3K13/.6	ON-OFF	1065	15	3000K	35°	<16	123,50
MV1S/BCF/4K13/.6	MV1S/WCF/4K13/.6	ON-OFF	1110	15	4000K	35°	<16	123,50
MV1S/BCW/2K13/.6	MV1S/WCW/2K13/.6	ON-OFF	975	15	2700K	50°	<19	123,50
MV1S/BCW/3K13/.6	MV1S/WCW/3K13/.6	ON-OFF	1015	15	3000K	50°	<19	123,50
MV1S/BCW/4K13/.6	MV1S/WCW/4K13/.6	ON-OFF	1075	15	4000K	50°	<19	123,50
MV1S/BCN/2K18/.6	MV1S/WCN/2K18/.6	ON-OFF	1175	21	2700K	18°	<16	129,50
MV1S/BCN/3K18/.6	MV1S/WCN/3K18/.6	ON-OFF	1255	21	3000K	18°	<16	129,50
MV1S/BCN/4K18/.6	MV1S/WCN/4K18/.6	ON-OFF	1345	21	4000K	18°	<16	129,50
MV1S/BCF/2K18/.6	MV1S/WCF/2K18/.6	ON-OFF	1245	21	2700K	35°	<16	129,50
MV1S/BCF/3K18/.6	MV1S/WCF/3K18/.6	ON-OFF	1330	21	3000K	35°	<16	129,50
MV1S/BCF/4K18/.6	MV1S/WCF/4K18/.6	ON-OFF	1440	21	4000K	35°	<16	129,50
MV1S/BCW/2K18/.6	MV1S/WCW/2K18/.6	ON-OFF	1455	21	2700K	50°	<19	129,50
MV1S/BCW/3K18/.6	MV1S/WCW/3K18/.6	ON-OFF	1555	21	3000K	50°	<19	129,50
MV1S/BCW/4K18/.6	MV1S/WCW/4K18/.6	ON-OFF	1580	21	4000K	50°	<19	129,50

Completare il codice scegliendo il colore del riflettore

B	M	W	G
Nero opaco	Argento opaco	Bianco opaco	Oro opaco

Versioni prodotto disponibili su richiesta

Codice	Descrizione	Garanzia	€
MV1S/.C./K13/.1	ON-OFF Made in Italy	7 anni	132,50
MV1S/.C./K18/.1	ON-OFF Made in Italy	7 anni	136,50
MV1S/.C./K../.3	DALI Made in Italy	7 anni	195,50
MV1S/.C./K../.8	DALI2/PUSH *	5 anni	157,00

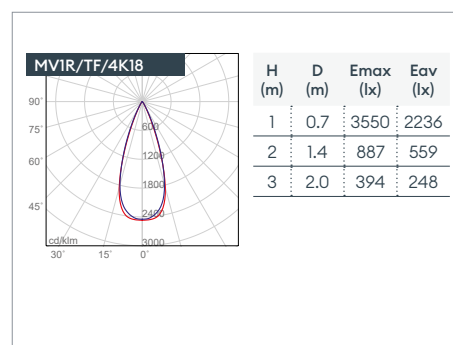
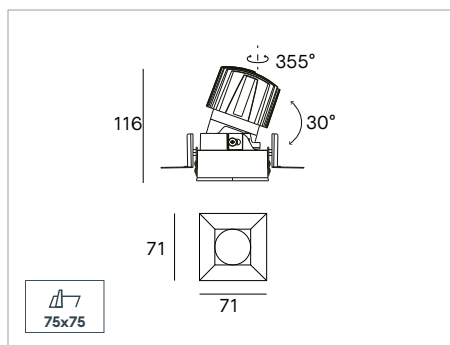
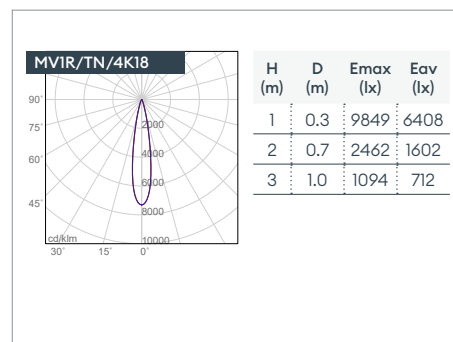
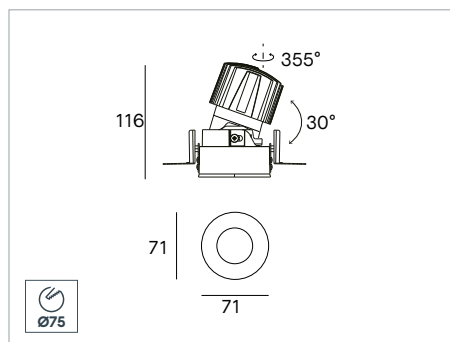
* Max 15 dispositivi su pulsante N.A

Gestione della luce, p.484

Disponibili su richiesta le versioni dimmerabili 1/10V, Wi-Fi, Bluetooth, Casambi.

MV1./T

Versione trimless



Incasso LED orientabile tondo e quadrato trimless, per installazione a soffitto. LED COB. Lifetime 50.000h (L90B10). Corpo in alluminio pressofuso. Riflettore in policarbonato disponibile in 4 colori. Modulo LED IP44. Alimentatore incluso. Disponibili versioni dimmerabili e controllo remoto.



Accessori disponibili, da ordinare separatamente, vedi p.41

Codice	Descrizione	€
MV/HONEYCOMB	Filtro anti abbagliamento	4,50
MV/ASY	Filtro asimmetrico	6,60
MV/D/ASY	Filtro asimmetrico doppio	6,60
MV/LINEAR	Filtro luce lineare	6,60
MV/DIFFUSE	Filtro luce diffusa	6,60

Kit emergenza disponibile su richiesta, p.498

Codice	Descrizione	€
KIT/EMERGENZA/3H	Kit emergenza per LED fino a 3 ore	110,00

Ulteriori accessori da ordinare separatamente, p.41

Codice Tondo	Codice Quadrato	Driver	Real Lm	System/W	CCT	Beam	UGR	€
MV1R/TN/2K13/.6	MV1S/TN/2K13/.6	ON-OFF	940	15	2700K	18°	<16	127,50
MV1R/TN/3K13/.6	MV1S/TN/3K13/.6	ON-OFF	980	15	3000K	18°	<16	127,50
MV1R/TN/4K13/.6	MV1S/TN/4K13/.6	ON-OFF	1015	15	4000K	18°	<16	127,50
MV1R/TF/2K13/.6	MV1S/TF/2K13/.6	ON-OFF	1020	15	2700K	35°	<16	127,50
MV1R/TF/3K13/.6	MV1S/TF/3K13/.6	ON-OFF	1065	15	3000K	35°	<16	127,50
MV1R/TF/4K13/.6	MV1S/TF/4K13/.6	ON-OFF	1110	15	4000K	35°	<16	127,50
MV1R/TW/2K13/.6	MV1S/TW/2K13/.6	ON-OFF	975	15	2700K	50°	<19	127,50
MV1R/TW/3K13/.6	MV1S/TW/3K13/.6	ON-OFF	1015	15	3000K	50°	<19	127,50
MV1R/TW/4K13/.6	MV1S/TW/4K13/.6	ON-OFF	1075	15	4000K	50°	<19	127,50
MV1R/TN/2K18/.6	MV1S/TN/2K18/.6	ON-OFF	1175	21	2700K	18°	<16	136,50
MV1R/TN/3K18/.6	MV1S/TN/3K18/.6	ON-OFF	1255	21	3000K	18°	<16	136,50
MV1R/TN/4K18/.6	MV1S/TN/4K18/.6	ON-OFF	1345	21	4000K	18°	<16	136,50
MV1R/TF/2K18/.6	MV1S/TF/2K18/.6	ON-OFF	1245	21	2700K	35°	<16	136,50
MV1R/TF/3K18/.6	MV1S/TF/3K18/.6	ON-OFF	1330	21	3000K	35°	<16	136,50
MV1R/TF/4K18/.6	MV1S/TF/4K18/.6	ON-OFF	1440	21	4000K	35°	<16	136,50
MV1R/TW/2K18/.6	MV1S/TW/2K18/.6	ON-OFF	1455	21	2700K	50°	<19	136,50
MV1R/TW/3K18/.6	MV1S/TW/3K18/.6	ON-OFF	1555	21	3000K	50°	<19	136,50
MV1R/TW/4K18/.6	MV1S/TW/4K18/.6	ON-OFF	1580	21	4000K	50°	<19	136,50

Completare il codice scegliendo il colore del riflettore

B	M	W	G
Nero opaco	Argento opaco	Bianco opaco	Oro opaco

Versioni prodotto disponibili su richiesta

Codice	Descrizione	Garanzia	€
MV1./T./K13/1	ON-OFF Made in Italy	7 anni	136,50
MV1./T./K18/1	ON-OFF Made in Italy	7 anni	146,00
MV1./T./K../3	DALI Made in Italy	7 anni	205,00
MV1./T./K../8	DALI2/PUSH *	5 anni	166,00

* Max 15 dispositivi su pulsante N.A

Gestione della luce, p.484

Disponibili su richiesta le versioni dimmerabili 1/10V, Wi-Fi, Bluetooth, Casambi.



ACCESSORI MODUS EVO

Accessori disponibili, da ordinare separatamente

Codice	Descrizione	€
MV/HONEYCOMB	Filtro anti abbagliamento	4,50
MV/ASY	Filtro asimmetrico	6,60
MV/D/ASY	Filtro asimmetrico doppio	6,60
MV/LINEAR	Filtro luce lineare	6,60
MV/DIFFUSE	Filtro luce diffusa	6,60

Accessori inclusi nel codice prodotto. Disponibili su richiesta

Codice	Descrizione	€
MVR/FRAME/B	Cornice nera tonda	23,60
MVR/FRAME/W	Cornice bianca tonda	23,60
MVR/TRIMLESS/W	Trimless bianco tondo	32,10
MVS/FRAME/B	Cornice nera quadrata	25,20
MVS/FRAME/W	Cornice bianca quadrata	25,20
MVS/TRIMLESS/W	Trimless bianco quadrato	35,40

Riflettore in policarbonato incluso nel codice prodotto. Disponibile su richiesta

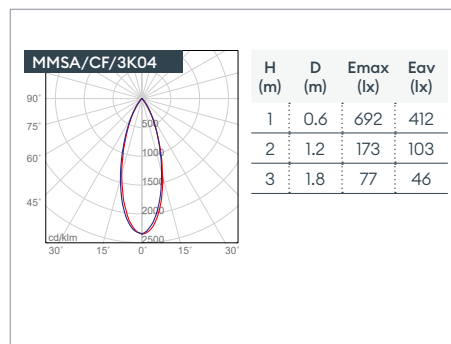
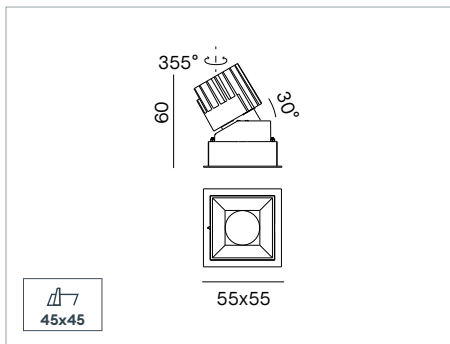
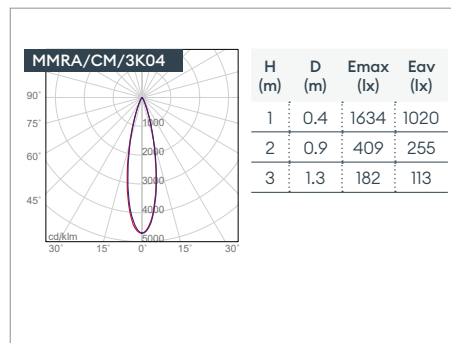
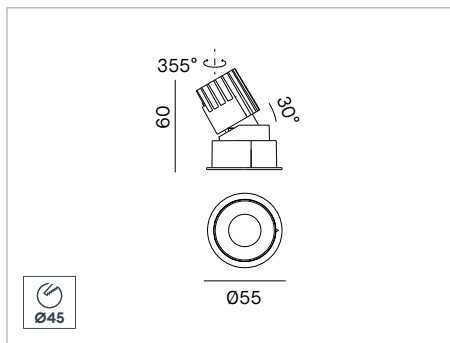
Codice	Descrizione	€
MVR/2RF/B	Riflettore orientabile tondo colore nero opaco	7,90
MVR/2RF/M	Riflettore orientabile tondo colore argento opaco	7,90
MVR/2RF/W	Riflettore orientabile tondo colore bianco opaco	7,90
MVR/2RF/G	Riflettore orientabile tondo colore oro opaco	14,60
MVS/2RF/B	Riflettore orientabile quadrato colore nero opaco	7,90
MVS/2RF/M	Riflettore orientabile quadrato colore argento opaco	7,90
MVS/2RF/W	Riflettore orientabile quadrato colore bianco opaco	7,90
MVS/2RF/G	Riflettore orientabile quadrato colore oro opaco	14,60

MODUS

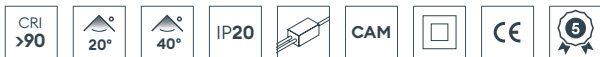
MODUS è progettato per illuminare gli spazi in modo funzionale e decorativo. La sua versatilità ne consente l'integrazione in ogni ambiente, assicurando un ottimo comfort visivo grazie all'ottica arretrata. La caratteristica principale è la modularità: tondo o quadrato, con cornice o trimless, orientabile o fisso, è disponibile in 4 misure, con 2 fasci di luce, riflettori in 5 finiture differenti e 3 temperature di colore.







Incasto LED orientabile tondo e quadrato con cornice, per installazione a soffitto. LED COB. Lifetime 50.000h (L90B10). Corpo in alluminio pressofuso. Cornice in alluminio verniciato bianco con staffe di fissaggio regolabili. Riflettori in policarbonato disponibili in diverse finiture. Alimentatore incluso. Disponibili versioni dimmerabili e controllo remoto.



Codice Tondo	Codice Quadrato	Driver	Real Lm	System/W	CCT	Beam	UGR	€
MMRA/CM/2K04/.6	MMSA/CM/2K04/.6	ON-OFF	335	6	2700K	20°	<16	91,00
MMRA/CM/3K04/.6	MMSA/CM/3K04/.6	ON-OFF	345	6	3000K	20°	<16	91,00
MMRA/CM/4K04/.6	MMSA/CM/4K04/.6	ON-OFF	380	6	4000K	20°	<16	91,00
MMRA/CF/2K04/.6	MMSA/CF/2K04/.6	ON-OFF	285	6	2700K	40°	<16	91,00
MMRA/CF/3K04/.6	MMSA/CF/3K04/.6	ON-OFF	295	6	3000K	40°	<16	91,00
MMRA/CF/4K04/.6	MMSA/CF/4K04/.6	ON-OFF	325	6	4000K	40°	<16	91,00

Completare il codice scegliendo il colore del riflettore

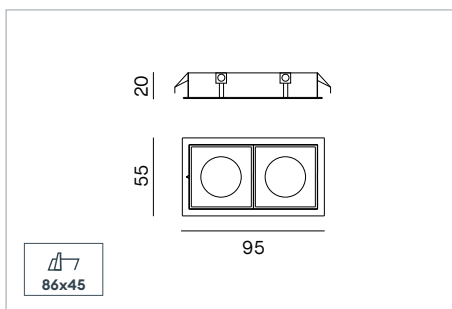
B	M	W
Nero opaco	Argento opaco	Bianco opaco

Versioni prodotto disponibili su richiesta

Codice	Descrizione	Garanzia	€
MM.A/C./K04/.1	ON-OFF Made in Italy	7 anni	106,50
MM.A/C./K04/.3	DALI Made in Italy	7 anni	182,00
MM.A/C./K04/.8	DALI2/PUSH *	5 anni	142,00

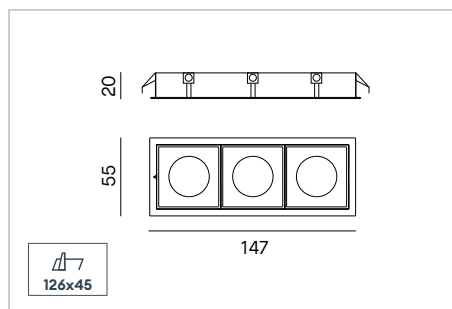
* Max 15 dispositivi su pulsante N.A.
Gestione della luce, p.484
Disponibili su richiesta le versioni dimmerabili 1/10V, Wi-Fi, Bluetooth, Casambi.

ACCESSORI MM



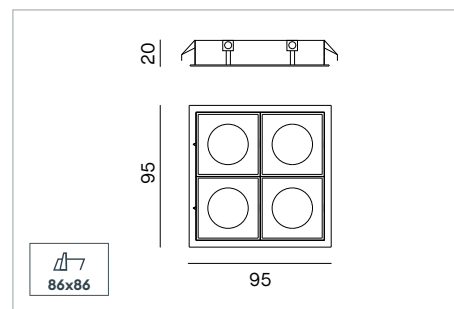
Codice	€
MM/2/C	40,70

Cestello a 2 moduli per MODUS MM quadrato con cornice. Prodotti MM da ordinare separatamente.



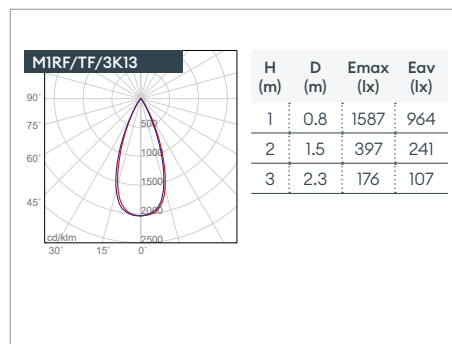
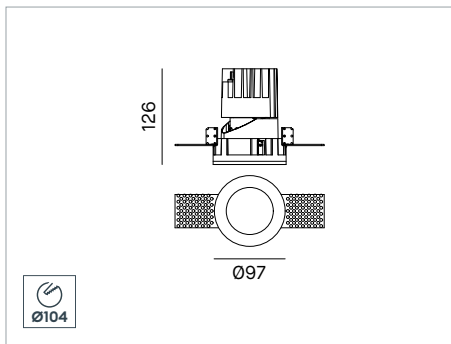
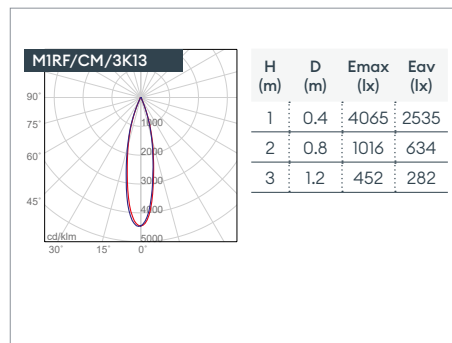
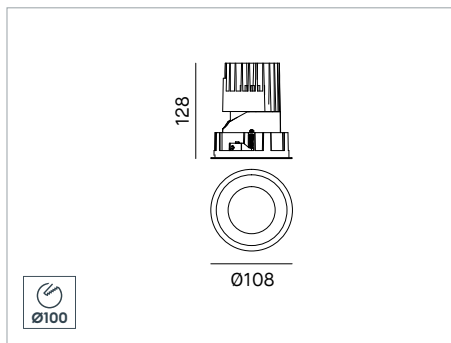
Codice	€
MM/3/C	54,10

Cestello a 3 moduli per MODUS MM quadrato con cornice. Prodotti MM da ordinare separatamente.



Codice	€
MM/4/C	64,50

Cestello a 4 moduli per MODUS MM quadrato con cornice. Prodotti MM da ordinare separatamente.



Incasso LED fisso tondo con cornice o trimless, per installazione a soffitto. LED COB. Lifetime 50.000h (L90B10). Corpo in alluminio pressofuso. Modulo LED IP54. Cornice in alluminio verniciato bianco con staffe di fissaggio regolabili. Riflettori in policarbonato disponibili in diverse finiture. Alimentatore incluso. Disponibili versioni dimmerabili e controllo remoto.

CRI >90
20°
40°
IP20
IP54 Modulo
CAM
CE
W

Codice Cornice	Codice Trimless	Driver	Real Lm	System/W	CCT	Beam	UGR	€
M1RF/CM/3K13/.6	M1RF/TM/3K13/.6	ON-OFF	910	15	3000K	20°	<19	155,00
M1RF/CM/4K13/.6	M1RF/TM/4K13/.6	ON-OFF	990	15	4000K	20°	<19	155,00
M1RF/CF/3K13/.6	M1RF/TF/3K13/.6	ON-OFF	895	15	3000K	40°	<16	155,00
M1RF/CF/4K13/.6	M1RF/TF/4K13/.6	ON-OFF	975	15	4000K	40°	<16	155,00
M1RF/CM/3K18/.6	M1RF/TM/3K18/.6	ON-OFF	1235	21	3000K	20°	<19	155,00
M1RF/CM/4K18/.6	M1RF/TM/4K18/.6	ON-OFF	1320	21	4000K	20°	<19	155,00
M1RF/CF/3K18/.6	M1RF/TF/3K18/.6	ON-OFF	1215	21	3000K	40°	<16	155,00
M1RF/CF/4K18/.6	M1RF/TF/4K18/.6	ON-OFF	1300	21	4000K	40°	<16	155,00

Completare il codice scegliendo il colore del riflettore

B Nero opaco
 C Cromo
 M Argento opaco
 W Bianco opaco

Versioni prodotto disponibili su richiesta

Codice	Descrizione	Garanzia	€
M1RF../.K../.1	ON-OFF Made in Italy	7 anni	171,00
M1RF../.K../.3	DALI Made in Italy	7 anni	224,50
M1RF../.K../.8	DALI2/PUSH *	5 anni	185,00

* Max 15 dispositivi su pulsante N.A

Gestione della luce, p.484

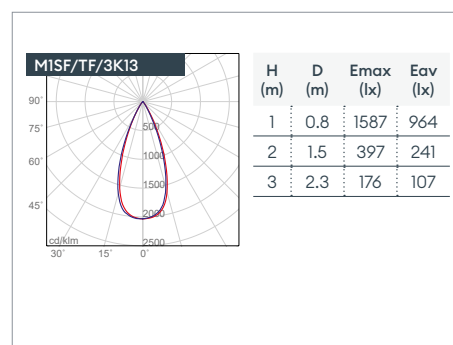
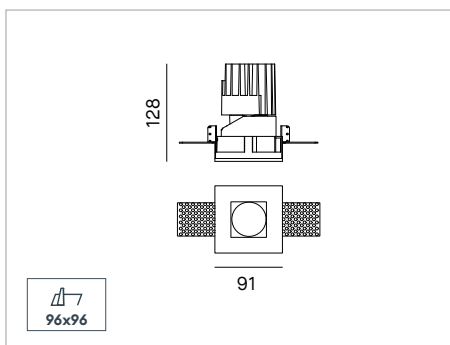
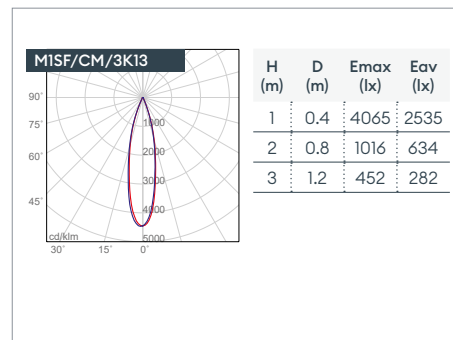
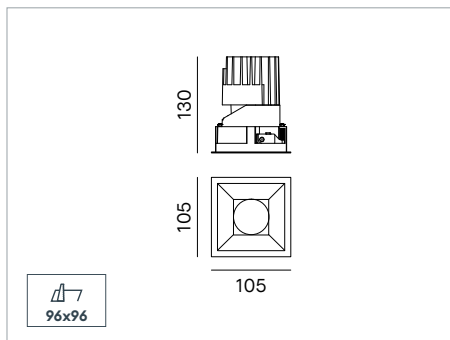
Disponibili su richiesta le versioni dimmerabili 1/10V, Wi-Fi, Bluetooth, Casambi.

Kit emergenza disponibile su richiesta, p.498

Codice	Descrizione	€
KIT/EMERGENZA/3H	Kit emergenza per LED fino a 3 ore	110,00

Ulteriori accessori da ordinare separatamente, p.69

Quadrato fisso con cornice o trimless



Incasso LED fisso quadrato con cornice o trimless, per installazione a soffitto. LED COB. Lifetime 50.000h (L90B10). Corpo in alluminio pressofuso. Modulo LED IP54. Cornice in alluminio verniciato bianco con staffe di fissaggio regolabili. Riflettori in policarbonato disponibili in diverse finiture. Alimentatore incluso. Disponibili versioni dimmerabili e controllo remoto.



Codice Cornice	Codice Trimless	Driver	Real Lm	System/W	CCT	Beam	UGR	€
M1SF/CM/3K13/.6	M1SF/TM/3K13/.6	ON-OFF	910	15	3000K	20°	<19	155,00
M1SF/CM/4K13/.6	M1SF/TM/4K13/.6	ON-OFF	990	15	4000K	20°	<19	155,00
M1SF/CF/3K13/.6	M1SF/TF/3K13/.6	ON-OFF	895	15	3000K	40°	<16	155,00
M1SF/CF/4K13/.6	M1SF/TF/4K13/.6	ON-OFF	975	15	4000K	40°	<16	155,00
M1SF/CM/3K18/.6	M1SF/TM/3K18/.6	ON-OFF	1235	21	3000K	20°	<19	155,00
M1SF/CM/4K18/.6	M1SF/TM/4K18/.6	ON-OFF	1320	21	4000K	20°	<19	155,00
M1SF/CF/3K18/.6	M1SF/TF/3K18/.6	ON-OFF	1215	21	3000K	40°	<16	155,00
M1SF/CF/4K18/.6	M1SF/TF/4K18/.6	ON-OFF	1300	21	4000K	40°	<16	155,00

Completare il codice scegliendo il colore del riflettore



Versioni prodotto disponibili su richiesta

Codice	Descrizione	Garanzia	€
M1SF../.K../.1	ON-OFF Made in Italy	7 anni	171,00
M1SF../.K../.3	DALI Made in Italy	7 anni	224,50
M1SF../.K../.8	DALI2/PUSH *	5 anni	185,00

* Max 15 dispositivi su pulsante N.A

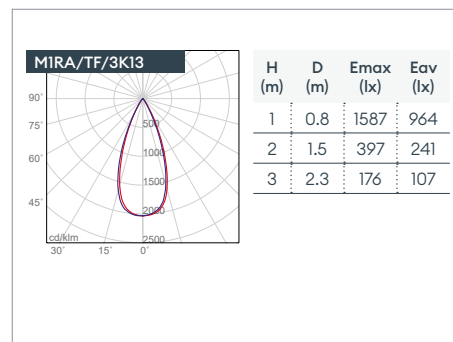
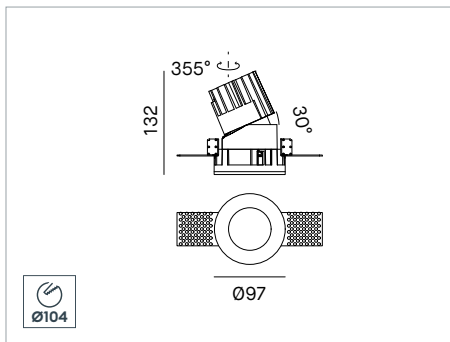
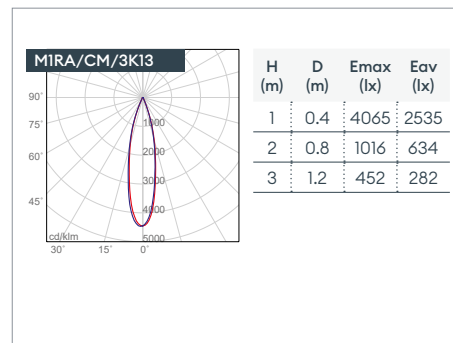
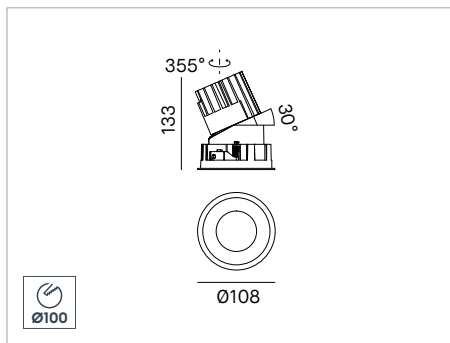
Gestione della luce, p.484

Disponibili su richiesta le versioni dimmerabili 1/10V, Wi-Fi, Bluetooth, Casambi.

Kit emergenza disponibile su richiesta, p.498

Codice	Descrizione	€
KIT/EMERGENZA/3H	Kit emergenza per LED fino a 3 ore	110,00

Ulteriori accessori da ordinare separatamente, p.69



Incasso LED orientabile tondo con cornice o trimless, per installazione a soffitto. LED COB. Lifetime 50.000h (L90B10). Corpo in alluminio pressofuso. Modulo LED IP54. Cornice in alluminio verniciato bianco con staffe di fissaggio regolabili. Riflettori in policarbonato disponibili in diverse finiture. Alimentatore incluso. Disponibili versioni dimmerabili e controllo remoto.

CRI >90
20°
40°
IP20
IP54 Modulo
CAM
CE
W

Codice Cornice	Codice Trimless	Driver	Real Lm	System/W	CCT	Beam	UGR	€
MIRA/CM/3K13/.6	MIRA/TM/3K13/.6	ON-OFF	800	15	3000K	20°	<19	155,00
MIRA/CM/4K13/.6	MIRA/TM/4K13/.6	ON-OFF	870	15	4000K	20°	<19	155,00
MIRA/CF/3K13/.6	MIRA/TF/3K13/.6	ON-OFF	780	15	3000K	40°	<16	155,00
MIRA/CF/4K13/.6	MIRA/TF/4K13/.6	ON-OFF	860	15	4000K	40°	<16	155,00
MIRA/CM/3K18/.6	MIRA/TM/3K18/.6	ON-OFF	1090	21	3000K	20°	<19	155,00
MIRA/CM/4K18/.6	MIRA/TM/4K18/.6	ON-OFF	1160	21	4000K	20°	<19	155,00
MIRA/CF/3K18/.6	MIRA/TF/3K18/.6	ON-OFF	1065	21	3000K	40°	<16	155,00
MIRA/CF/4K18/.6	MIRA/TF/4K18/.6	ON-OFF	1135	21	4000K	40°	<16	155,00

Completare il codice scegliendo il colore del riflettore

B Nero opaco
 C Cromo
 M Argento opaco
 W Bianco opaco

Versioni prodotto disponibili su richiesta

Codice	Descrizione	Garanzia	€
MIRA../.K../.1	ON-OFF Made in Italy	7 anni	171,00
MIRA../.K../.3	DALI Made in Italy	7 anni	224,50
MIRA../.K../.8	DALI2/PUSH *	5 anni	185,00

* Max 15 dispositivi su pulsante N.A

Gestione della luce, p.484

Disponibili su richiesta le versioni dimmerabili 1/10V, Wi-Fi, Bluetooth, Casambi.

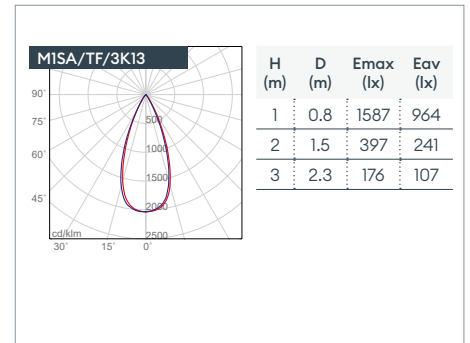
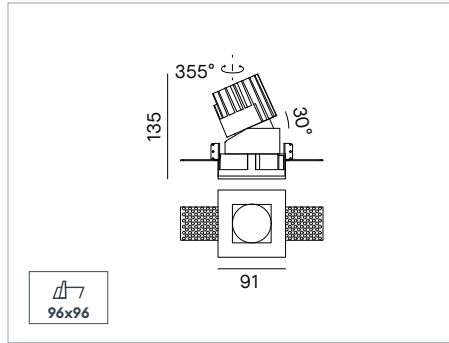
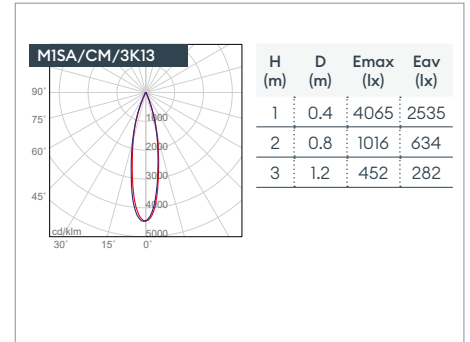
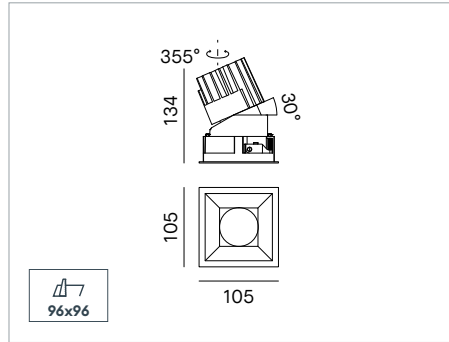
Kit emergenza disponibile su richiesta, p.498

Codice	Descrizione	€
KIT/EMERGENZA/3H	Kit emergenza per LED fino a 3 ore	110,00

Ulteriori accessori da ordinare separatamente, p.69

M1

Quadrato orientabile con cornice o trimless



Incasso LED orientabile quadrato con cornice o trimless, per installazione a soffitto. LED COB. Lifetime 50.000h (L90B10). Corpo in alluminio pressofuso. Modulo LED IP54. Cornice in alluminio verniciato bianco con staffe di fissaggio regolabili. Riflettori in policarbonato disponibili in diverse finiture. Alimentatore incluso. Disponibili versioni dimmerabili e controllo remoto.

CRI >90
20°
40°
IP20
IP54 Modulo
CAM
CE
5
W

Codice Cornice	Codice Trimless	Driver	Real Lm	System/W	CCT	Beam	UGR	€
M1SA/CM/3K13/.6	M1SA/TM/3K13/.6	ON-OFF	800	15	3000K	20°	<19	155,00
M1SA/CM/4K13/.6	M1SA/TM/4K13/.6	ON-OFF	870	15	4000K	20°	<19	155,00
M1SA/CF/3K13/.6	M1SA/TF/3K13/.6	ON-OFF	780	15	3000K	40°	<16	155,00
M1SA/CF/4K13/.6	M1SA/TF/4K13/.6	ON-OFF	860	15	4000K	40°	<16	155,00
M1SA/CM/3K18/.6	M1SA/TM/3K18/.6	ON-OFF	1090	21	3000K	20°	<19	155,00
M1SA/CM/4K18/.6	M1SA/TM/4K18/.6	ON-OFF	1160	21	4000K	20°	<19	155,00
M1SA/CF/3K18/.6	M1SA/TF/3K18/.6	ON-OFF	1065	21	3000K	40°	<16	155,00
M1SA/CF/4K18/.6	M1SA/TF/4K18/.6	ON-OFF	1135	21	4000K	40°	<16	155,00

Completare il codice scegliendo il colore del riflettore

B Nero opaco
 C Cromo
 M Argento opaco
 W Bianco opaco

Versioni prodotto disponibili su richiesta

Codice	Descrizione	Garanzia	€
M1SA/./K./1	ON-OFF Made in Italy	7 anni	171,00
M1SA/./K./3	DALI Made in Italy	7 anni	224,50
M1SA/./K./8	DALI2/PUSH *	5 anni	185,00

* Max 15 dispositivi su pulsante N.A

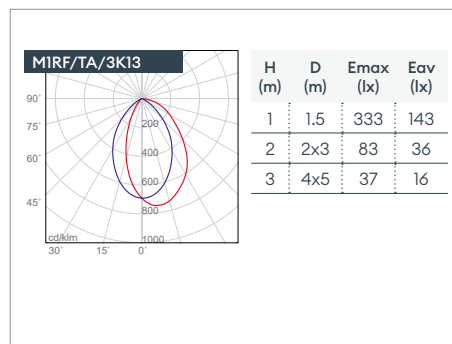
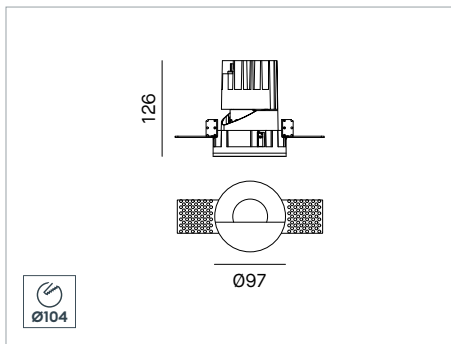
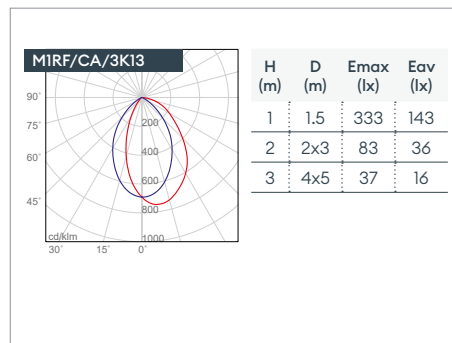
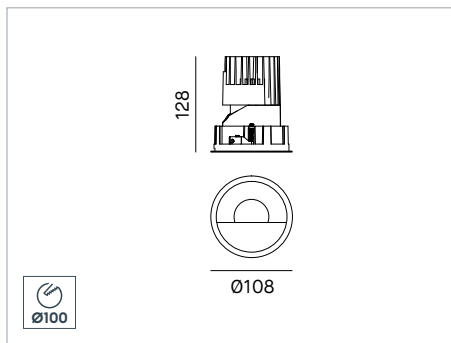
Gestione della luce, p.484

Disponibili su richiesta le versioni dimmerabili 1/10V, Wi-Fi, Bluetooth, Casambi.

Kit emergenza disponibile su richiesta, p.498

Codice	Descrizione	€
KIT/EMERGENZA/3H	Kit emergenza per LED fino a 3 ore	110,00

Ulteriori accessori da ordinare separatamente, p.69



Incasso LED asimmetrico tondo con cornice o trimless, per installazione a soffitto. LED COB. Lifetime 50.000h (L90B10). Corpo in alluminio pressofuso. Modulo LED IP54. Cornice in alluminio verniciato bianco con staffe di fissaggio regolabili. Riflettore in policarbonato argento opaco. Alimentatore incluso. Disponibili versioni dimmerabili e controllo remoto.



Codice Cornice	Codice Trimless	Driver	Real Lm	System/W	CCT	Beam	€
M1RF/CA/3K13/M6	M1RF/TA/3K13/M6	ON-OFF	455	15	3000K	Asimmetrico	175,50
M1RF/CA/4K13/M6	M1RF/TA/4K13/M6	ON-OFF	500	15	4000K	Asimmetrico	175,50
M1RF/CA/3K18/M6	M1RF/TA/3K18/M6	ON-OFF	620	21	3000K	Asimmetrico	175,50
M1RF/CA/4K18/M6	M1RF/TA/4K18/M6	ON-OFF	665	21	4000K	Asimmetrico	175,50

Versioni prodotto disponibili su richiesta

Codice	Descrizione	Garanzia	€
M1RF/.A./K../M1	ON-OFF Made in Italy	7 anni	186,00
M1RF/.A./K../M3	DALI Made in Italy	7 anni	248,00
M1RF/.A./K../M8	DALI2/PUSH *	5 anni	212,00

* Max 15 dispositivi su pulsante N.A

Gestione della luce, p.484

Disponibili su richiesta le versioni dimmerabili 1/10V, Wi-Fi, Bluetooth, Casambi.

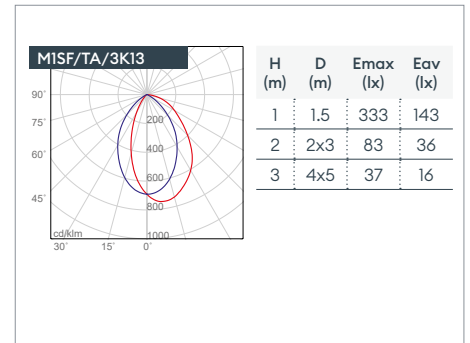
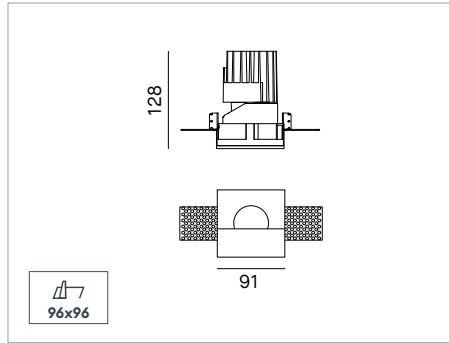
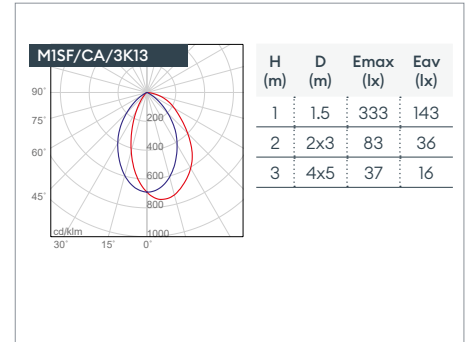
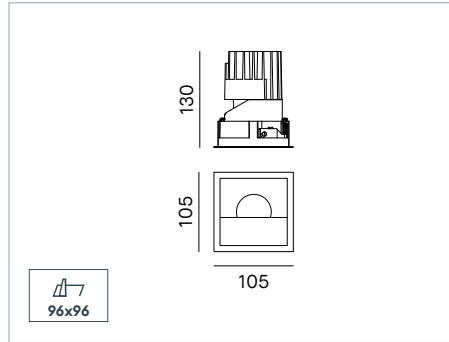
Kit emergenza disponibile su richiesta, p.498

Codice	Descrizione	€
KIT/EMERGENZA/3H	Kit emergenza per LED fino a 3 ore	110,00

Ulteriori accessori da ordinare separatamente, p.69

M1

Quadrato asimmetrico con cornice o trimless



Incasso LED asimmetrico quadrato con cornice o trimless, per installazione a soffitto. LED COB. Lifetime 50.000h (L90B10). Corpo in alluminio pressofuso. Modulo LED IP54. Cornice in alluminio verniciato bianco con staffe di fissaggio regolabili. Riflettore in policarbonato argento opaco. Alimentatore incluso. Disponibili versioni dimmerabili e controllo remoto.



Codice Cornice	Codice Trimless	Driver	Real Lm	System/W	CCT	Beam	€
M1SF/CA/3K13/M6	M1SF/TA/3K13/M6	ON-OFF	455	15	3000K	Asimmetrico	175,50
M1SF/CA/4K13/M6	M1SF/TA/4K13/M6	ON-OFF	500	15	4000K	Asimmetrico	175,50
M1SF/CA/3K18/M6	M1SF/TA/3K18/M6	ON-OFF	620	21	3000K	Asimmetrico	175,50
M1SF/CA/4K18/M6	M1SF/TA/4K18/M6	ON-OFF	665	21	4000K	Asimmetrico	175,50

Versioni prodotto disponibili su richiesta

Codice	Descrizione	Garanzia	€
M1SF/.A./K../M1	ON-OFF Made in Italy	7 anni	186,00
M1SF/.A./K../M3	DALI Made in Italy	7 anni	248,00
M1SF/.A./K../M8	DALI2/PUSH *	5 anni	212,00

* Max 15 dispositivi su pulsante N.A
 Gestione della luce, p.484
 Disponibili su richiesta le versioni dimmerabili 1/10V, Wi-Fi, Bluetooth, Casambi.

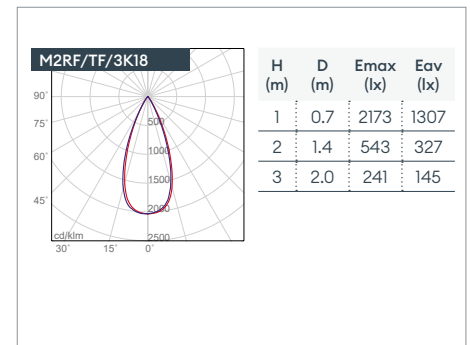
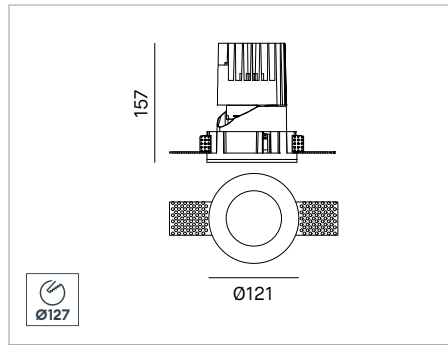
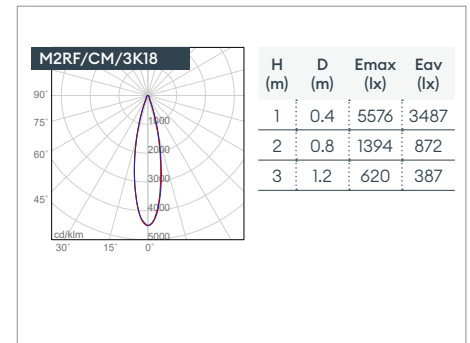
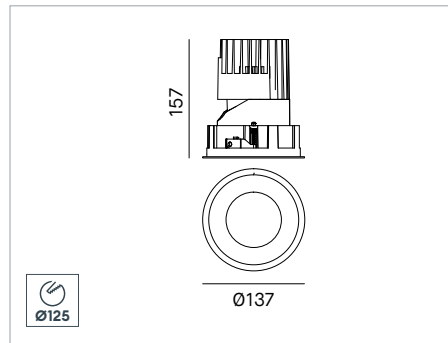
Kit emergenza disponibile su richiesta, p.498

Codice	Descrizione	€
KIT/EMERGENZA/3H	Kit emergenza per LED fino a 3 ore	110,00

Ulteriori accessori da ordinare separatamente, p.69







Incasso LED fisso tondo con cornice o trimless, per installazione a soffitto. LED COB. Lifetime 50.000h (L90B10). Corpo in alluminio pressofuso. Modulo LED IP54. Cornice in alluminio verniciato bianco con staffe di fissaggio regolabili. Riflettori in policarbonato disponibili in diverse finiture. Alimentatore incluso. Disponibili versioni dimmerabili e controllo remoto.



Codice Cornice	Codice Trimless	Driver	Real Lm	System/W	CCT	Beam	UGR	€
M2Rf/CM/3K18/.6	M2Rf/TM/3K18/.6	ON-OFF	1235	21	3000K	20°	<19	207,00
M2Rf/CM/4K18/.6	M2Rf/TM/4K18/.6	ON-OFF	1320	21	4000K	20°	<19	207,00
M2Rf/CF/3K18/.6	M2Rf/TF/3K18/.6	ON-OFF	1200	21	3000K	40°	<16	207,00
M2Rf/CF/4K18/.6	M2Rf/TF/4K18/.6	ON-OFF	1280	21	4000K	40°	<16	207,00
M2Rf/CM/3K25/.6	M2Rf/TM/3K25/.6	ON-OFF	1815	28	3000K	20°	<19	212,50
M2Rf/CM/4K25/.6	M2Rf/TM/4K25/.6	ON-OFF	1980	28	4000K	20°	<19	212,50
M2Rf/CF/3K25/.6	M2Rf/TF/3K25/.6	ON-OFF	1760	28	3000K	40°	<16	212,50
M2Rf/CF/4K25/.6	M2Rf/TF/4K25/.6	ON-OFF	1920	28	4000K	40°	<16	212,50

Completare il codice scegliendo il colore del riflettore



Versioni prodotto disponibili su richiesta

Codice	Descrizione	Garanzia	€
M2Rf/././K../.1	ON-OFF Made in Italy	7 anni	225,00
M2Rf/././K18/.3	DALI Made in Italy	7 anni	271,50
M2Rf/././K25/.3	DALI Made in Italy	7 anni	290,00
M2Rf/././K../.8	DALI2/PUSH *	5 anni	232,00

* Max 15 dispositivi su pulsante N.A

Gestione della luce, p.484

Disponibili su richiesta le versioni dimmerabili 1/10V, Wi-Fi, Bluetooth, Casambi.

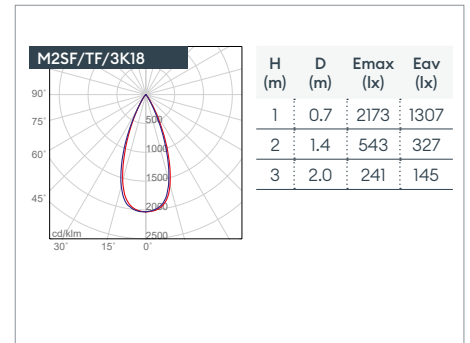
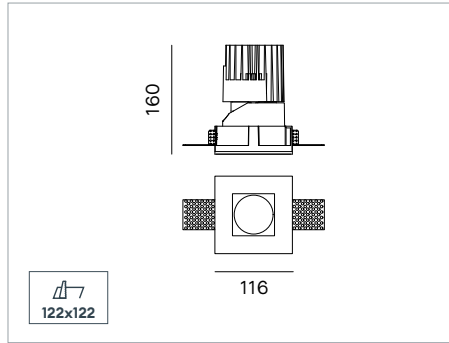
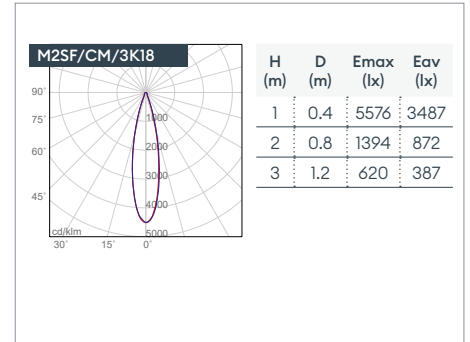
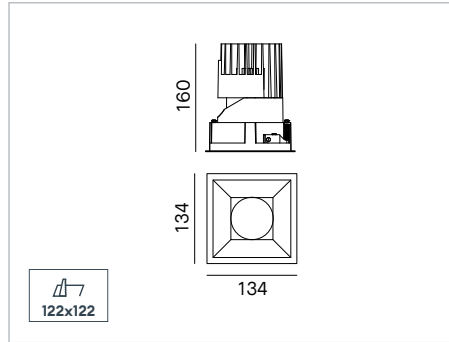
Kit emergenza disponibile su richiesta, p.498

Codice	Descrizione	€
KIT/EMERGENZA/3H	Kit emergenza per LED fino a 3 ore	110,00

Ulteriori accessori da ordinare separatamente, p.69

M2

Quadrato fisso con cornice o trimless



Incasto LED fisso quadrato con cornice o trimless, per installazione a soffitto. LED COB. Lifetime 50.000h (L90B10). Corpo in alluminio pressofuso. Modulo LED IP54. Cornice in alluminio verniciato bianco con staffe di fissaggio regolabili. Riflettori in policarbonato disponibili in diverse finiture. Alimentatore incluso. Disponibili versioni dimmerabili e controllo remoto.

CRI >90
20°
40°
IP20
IP54 Modulo
CAM
CE
W

Codice Cornice	Codice Trimless	Driver	Real Lm	System/W	CCT	Beam	UGR	€
M2SF/CM/3K18/.6	M2SF/TM/3K18/.6	ON-OFF	1235	21	3000K	20°	<19	207,00
M2SF/CM/4K18/.6	M2SF/TM/4K18/.6	ON-OFF	1320	21	4000K	20°	<19	207,00
M2SF/CF/3K18/.6	M2SF/TF/3K18/.6	ON-OFF	1200	21	3000K	40°	<16	207,00
M2SF/CF/4K18/.6	M2SF/TF/4K18/.6	ON-OFF	1280	21	4000K	40°	<16	207,00
M2SF/CM/3K25/.6	M2SF/TM/3K25/.6	ON-OFF	1815	28	3000K	20°	<19	212,50
M2SF/CM/4K25/.6	M2SF/TM/4K25/.6	ON-OFF	1980	28	4000K	20°	<19	212,50
M2SF/CF/3K25/.6	M2SF/TF/3K25/.6	ON-OFF	1760	28	3000K	40°	<16	212,50
M2SF/CF/4K25/.6	M2SF/TF/4K25/.6	ON-OFF	1920	28	4000K	40°	<16	212,50

Completare il codice scegliendo il colore del riflettore

B Nero opaco
 C Cromo
 M Argento opaco
 W Bianco opaco
 G Oro opaco

Versioni prodotto disponibili su richiesta

Codice	Descrizione	Garanzia	€
M2SF/./..K../.1	ON-OFF Made in Italy	7 anni	225,00
M2SF/./..K18/.3	DALI Made in Italy	7 anni	271,50
M2SF/./..K25/.3	DALI Made in Italy	7 anni	290,00
M2SF/./..K../.8	DALI2/PUSH *	5 anni	232,00

* Max 15 dispositivi su pulsante N.A
 Gestione della luce, p.484
 Disponibili su richiesta le versioni dimmerabili 1/10V, Wi-Fi, Bluetooth, Casambi.

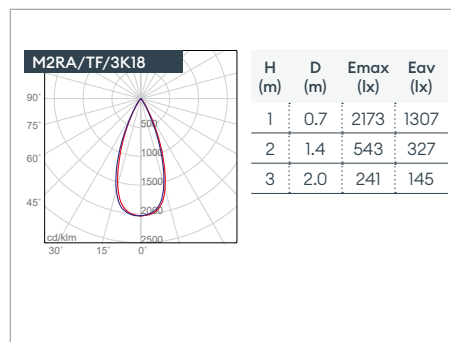
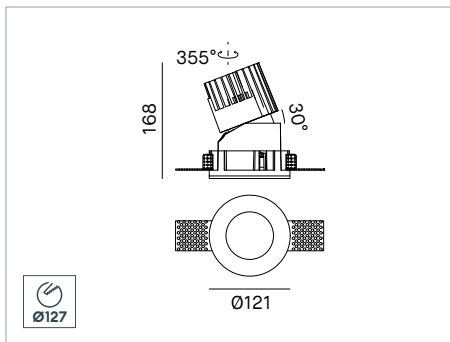
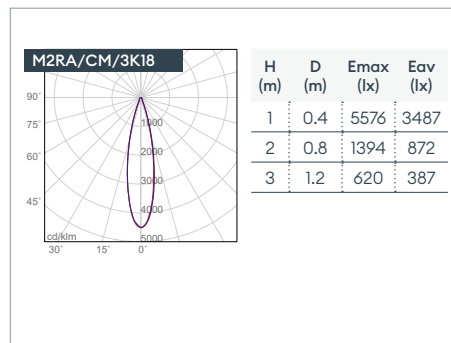
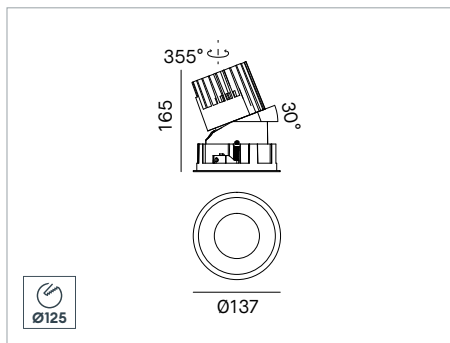
Kit emergenza disponibile su richiesta, p.498

Codice	Descrizione	€
KIT/EMERGENZA/3H	Kit emergenza per LED fino a 3 ore	110,00

Ulteriori accessori da ordinare separatamente, p.69

M2

Tondo orientabile con cornice o trimless



Incasso LED orientabile tondo con cornice o trimless, per installazione a soffitto. LED COB. Lifetime 50.000h (L90B10). Corpo in alluminio pressofuso. Modulo LED IP54. Cornice in alluminio verniciato bianco con staffe di fissaggio regolabili. Riflettori in policarbonato disponibili in diverse finiture. Alimentatore incluso. Disponibili versioni dimmerabili e controllo remoto.

CRI >90
20°
40°
IP20
IP54 Modulo
CAM
CE
5
W

Codice Cornice	Codice Trimless	Driver	Real Lm	System/W	CCT	Beam	UGR	€
M2RA/CM/3K18/.6	M2RA/TM/3K18/.6	ON-OFF	1105	21	3000K	20°	<19	207,00
M2RA/CM/4K18/.6	M2RA/TM/4K18/.6	ON-OFF	1180	21	4000K	20°	<19	207,00
M2RA/CF/3K18/.6	M2RA/TF/3K18/.6	ON-OFF	1070	21	3000K	40°	<16	207,00
M2RA/CF/4K18/.6	M2RA/TF/4K18/.6	ON-OFF	1140	21	4000K	40°	<16	207,00
M2RA/CM/3K25/.6	M2RA/TM/3K25/.6	ON-OFF	1620	28	3000K	20°	<19	212,50
M2RA/CM/4K25/.6	M2RA/TM/4K25/.6	ON-OFF	1770	28	4000K	20°	<19	212,50
M2RA/CF/3K25/.6	M2RA/TF/3K25/.6	ON-OFF	1570	28	3000K	40°	<16	212,50
M2RA/CF/4K25/.6	M2RA/TF/4K25/.6	ON-OFF	1715	28	4000K	40°	<16	212,50

Completare il codice scegliendo il colore del riflettore

B Nero opaco
 C Cromo
 M Argento opaco
 W Bianco opaco
 G Oro opaco

Versioni prodotto disponibili su richiesta

Codice	Descrizione	Garanzia	€
M2RA../.K../.1	ON-OFF Made in Italy	7 anni	225,00
M2RA../.K18/.3	DALI Made in Italy	7 anni	271,50
M2RA../.K25/.3	DALI Made in Italy	7 anni	290,00
M2RA../.K../.8	DALI2/PUSH *	5 anni	232,00

* Max 15 dispositivi su pulsante N.A

Gestione della luce, p.484

Disponibili su richiesta le versioni dimmerabili 1/10V, Wi-Fi, Bluetooth, Casambi.

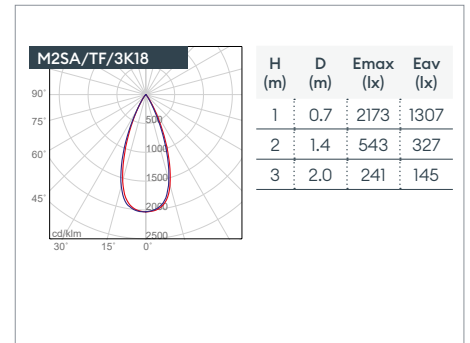
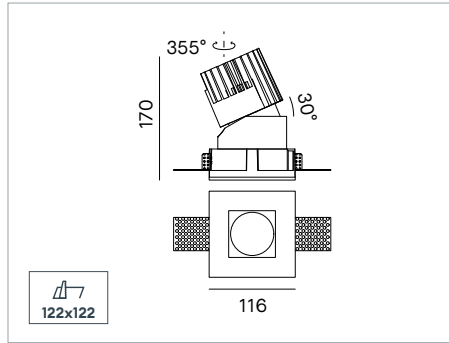
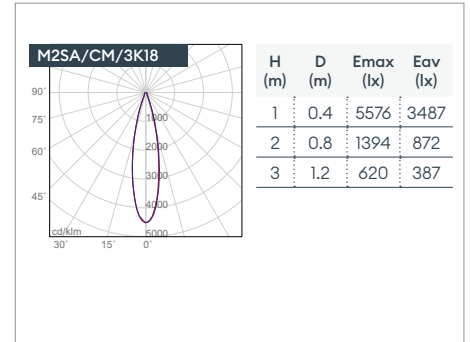
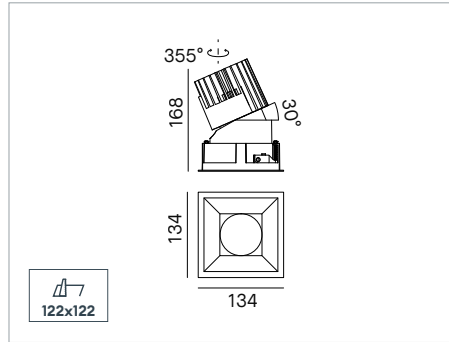
Kit emergenza disponibile su richiesta, p.498

Codice	Descrizione	€
KIT/EMERGENZA/3H	Kit emergenza per LED fino a 3 ore	110,00

Ulteriori accessori da ordinare separatamente, p.69

M2

Quadrato orientabile con cornice o trimless



Incasso LED orientabile quadrato con cornice o trimless, per installazione a soffitto. LED COB. Lifetime 50.000h (L90B10). Corpo in alluminio pressofuso. Modulo LED IP54. Cornice in alluminio verniciato bianco con staffe di fissaggio regolabili. Riflettori in policarbonato disponibili in diverse finiture. Alimentatore incluso. Disponibili versioni dimmerabili e controllo remoto.

CRI >90
20°
40°
IP20
IP54 Modulo
CAM
CE
W

Codice Cornice	Codice Trimless	Driver	Real Lm	System/W	CCT	Beam	UGR	€
M2SA/CM/3K18/.6	M2SA/TM/3K18/.6	ON-OFF	1105	21	3000K	20°	<19	207,00
M2SA/CM/4K18/.6	M2SA/TM/4K18/.6	ON-OFF	1180	21	4000K	20°	<19	207,00
M2SA/CF/3K18/.6	M2SA/TF/3K18/.6	ON-OFF	1070	21	3000K	40°	<16	207,00
M2SA/CF/4K18/.6	M2SA/TF/4K18/.6	ON-OFF	1140	21	4000K	40°	<16	207,00
M2SA/CM/3K25/.6	M2SA/TM/3K25/.6	ON-OFF	1620	28	3000K	20°	<19	212,50
M2SA/CM/4K25/.6	M2SA/TM/4K25/.6	ON-OFF	1770	28	4000K	20°	<19	212,50
M2SA/CF/3K25/.6	M2SA/TF/3K25/.6	ON-OFF	1570	28	3000K	40°	<16	212,50
M2SA/CF/4K25/.6	M2SA/TF/4K25/.6	ON-OFF	1715	28	4000K	40°	<16	212,50

Completare il codice scegliendo il colore del riflettore

B Nero opaco
 C Cromo
 M Argento opaco
 W Bianco opaco
 G Oro opaco

Versioni prodotto disponibili su richiesta

Codice	Descrizione	Garanzia	€
M2SA/./K../1	ON-OFF Made in Italy	7 anni	225,00
M2SA/./K18/.3	DALI Made in Italy	7 anni	271,50
M2SA/./K25/.3	DALI Made in Italy	7 anni	290,00
M2SA/./K../.8	DALI2/PUSH *	5 anni	232,00

* Max 15 dispositivi su pulsante N.A
 Gestione della luce, p.484
 Disponibili su richiesta le versioni dimmerabili 1/10V, Wi-Fi, Bluetooth, Casambi.

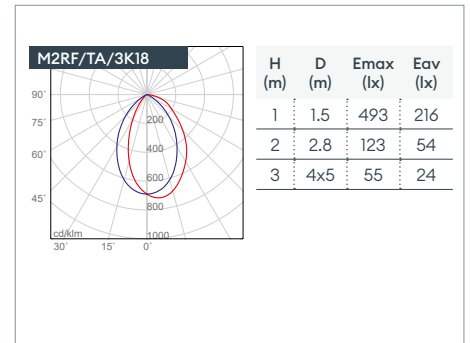
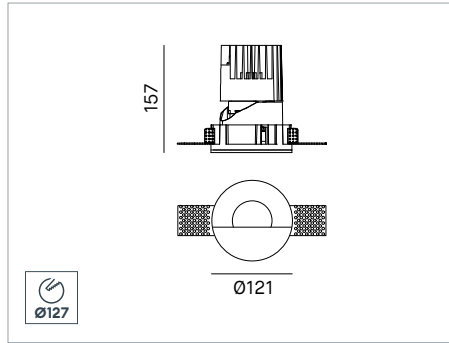
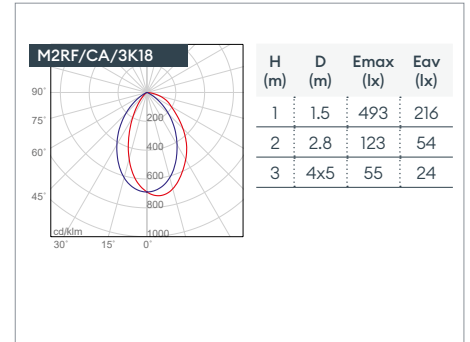
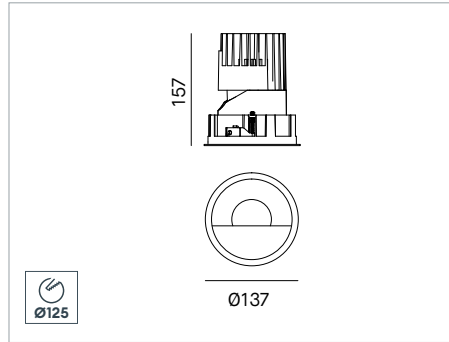
Kit emergenza disponibile su richiesta, p.498

Codice	Descrizione	€
KIT/EMERGENZA/3H	Kit emergenza per LED fino a 3 ore	110,00

Ulteriori accessori da ordinare separatamente, p.69

M2

Tondo asimmetrico con cornice o trimless



Incasso LED asimmetrico tondo con cornice o trimless, per installazione a soffitto. LED COB. Lifetime 50.000h (L90B10). Corpo in alluminio pressofuso. Modulo LED IP54. Cornice in alluminio verniciato bianco con staffe di fissaggio regolabili. Riflettore in policarbonato argento opaco. Alimentatore incluso. Disponibili versioni dimmerabili e controllo remoto.



W

Codice Cornice	Codice Trimless	Driver	Real Lm	System/W	CCT	Beam	€
M2RF/CA/3K18/M6	M2RF/TA/3K18/M6	ON-OFF	695	21	3000K	Asimmetrico	241,50
M2RF/CA/4K18/M6	M2RF/TA/4K18/M6	ON-OFF	740	21	4000K	Asimmetrico	241,50
M2RF/CA/3K25/M6	M2RF/TA/3K25/M6	ON-OFF	1015	28	3000K	Asimmetrico	247,50
M2RF/CA/4K25/M6	M2RF/TA/4K25/M6	ON-OFF	1110	28	4000K	Asimmetrico	247,50

Versioni prodotto disponibili su richiesta

Codice	Descrizione	Garanzia	€
M2RF/.A./K../M1	ON-OFF Made in Italy	7 anni	260,50
M2RF/.A./K18/M3	DALI Made in Italy	7 anni	300,00
M2RF/.A./K25/M3	DALI Made in Italy	7 anni	316,50
M2RF/.A./K../M8	DALI2/PUSH *	5 anni	264,00

* Max 15 dispositivi su pulsante N.A
Gestione della luce, p.484
Disponibili su richiesta le versioni dimmerabili 1/10V, Wi-Fi, Bluetooth, Casambi.

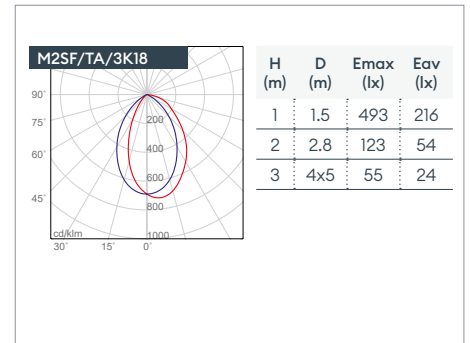
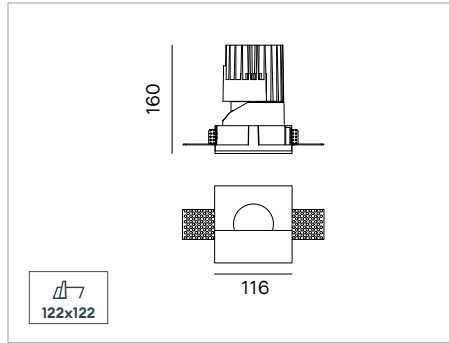
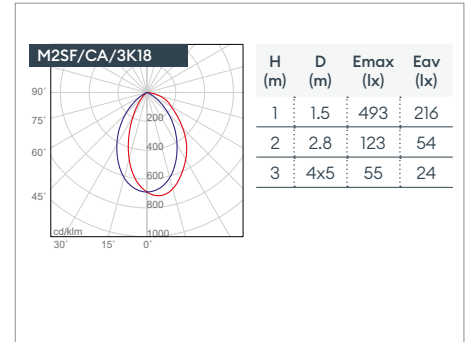
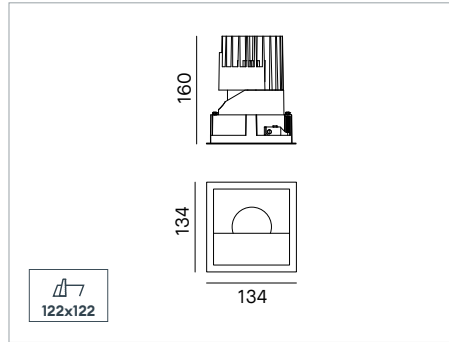
Kit emergenza disponibile su richiesta, p.498

Codice	Descrizione	€
KIT/EMERGENZA/3H	Kit emergenza per LED fino a 3 ore	110,00

Ulteriori accessori da ordinare separatamente, p.69

M2

Quadrato asimmetrico con cornice o trimless



Incasso LED asimmetrico quadrato con cornice o trimless, per installazione a soffitto. LED COB. Lifetime 50.000h (L90B10). Corpo in alluminio pressofuso. Modulo LED IP54. Cornice in alluminio verniciato bianco con staffe di fissaggio regolabili. Riflettore in policarbonato argento opaco. Alimentatore incluso. Disponibili versioni dimmerabili e controllo remoto.

CRI >90
ASY
IP20
IP54 Modulo
CAM
CE
5
W

Codice Cornice	Codice Trimless	Driver	Real Lm	System/W	CCT	Beam	€
M2SF/CA/3K18/M6	M2SF/TA/3K18/M6	ON-OFF	695	21	3000K	Asimmetrico	241,50
M2SF/CA/4K18/M6	M2SF/TA/4K18/M6	ON-OFF	740	21	4000K	Asimmetrico	241,50
M2SF/CA/3K25/M6	M2SF/TA/3K25/M6	ON-OFF	1015	28	3000K	Asimmetrico	247,50
M2SF/CA/4K25/M6	M2SF/TA/4K25/M6	ON-OFF	1110	28	4000K	Asimmetrico	247,50

Versioni prodotto disponibili su richiesta

Codice	Descrizione	Garanzia	€
M2SF/A./K../M1	ON-OFF Made in Italy	7 anni	260,50
M2SF/A./K18/M3	DALI Made in Italy	7 anni	300,00
M2SF/A./K25/M3	DALI Made in Italy	7 anni	316,50
M2SF/A./K../M8	DALI2/PUSH *	5 anni	264,00

* Max 15 dispositivi su pulsante N.A
 Gestione della luce, p.484
 Disponibili su richiesta le versioni dimmerabili 1/10V, Wi-Fi, Bluetooth, Casambi.

Kit emergenza disponibile su richiesta, p.498

Codice	Descrizione	€
KIT/EMERGENZA/3H	Kit emergenza per LED fino a 3 ore	110,00

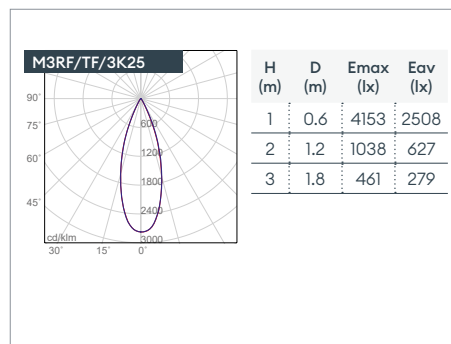
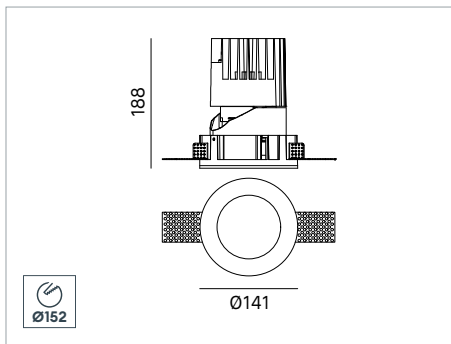
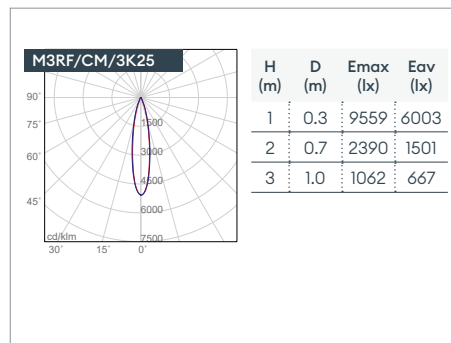
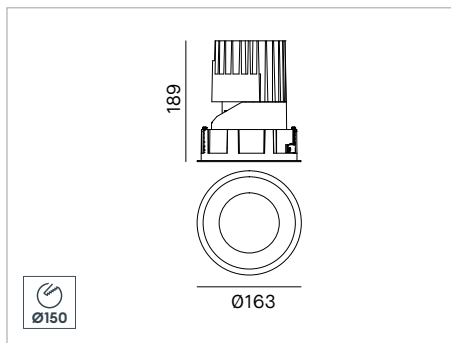
Ulteriori accessori da ordinare separatamente, p.69





M3

Tondo fisso con cornice o trimless



Incasso LED fisso tondo con cornice o trimless, per installazione a soffitto. LED COB. Lifetime 50.000h (L90B10). Corpo in alluminio pressofuso. Modulo LED IP54. Cornice in alluminio verniciato bianco con staffe di fissaggio regolabili. Riflettori in policarbonato disponibili in diverse finiture. Alimentatore incluso. Disponibili versioni dimmerabili e controllo remoto.



Codice Cornice	Codice Trimless	Driver	Real Lm	System/W	CCT	Beam	UGR	€
M3RF/CM/3K25/.6	M3RF/TM/3K25/.6	ON-OFF	1885	28	3000K	20°	<19	268,50
M3RF/CM/4K25/.6	M3RF/TM/4K25/.6	ON-OFF	2055	28	4000K	20°	<19	268,50
M3RF/CF/3K25/.6	M3RF/TF/3K25/.6	ON-OFF	1825	28	3000K	40°	<16	268,50
M3RF/CF/4K25/.6	M3RF/TF/4K25/.6	ON-OFF	1990	28	4000K	40°	<16	268,50
M3RF/CM/3K38/.6	M3RF/TM/3K38/.6	ON-OFF	2910	40	3000K	20°	<19	268,50
M3RF/CM/4K38/.6	M3RF/TM/4K38/.6	ON-OFF	3080	40	4000K	20°	<19	268,50
M3RF/CF/3K38/.6	M3RF/TF/3K38/.6	ON-OFF	2820	40	3000K	40°	<16	268,50
M3RF/CF/4K38/.6	M3RF/TF/4K38/.6	ON-OFF	2990	40	4000K	40°	<16	268,50

Completare il codice scegliendo il colore del riflettore



Versioni prodotto disponibili su richiesta

Codice	Descrizione	Garanzia	€
M3RF/././K../.1	ON-OFF Made in Italy	7 anni	287,50
M3RF/././K../.3	DALI Made in Italy	7 anni	343,00
M3RF/././K../.8	DALI2/PUSH *	5 anni	296,00

* Max 15 dispositivi su pulsante N.A

Gestione della luce, p.484

Disponibili su richiesta le versioni dimmerabili 1/10V, Wi-Fi, Bluetooth, Casambi.

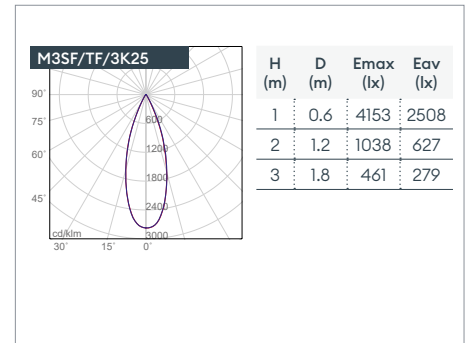
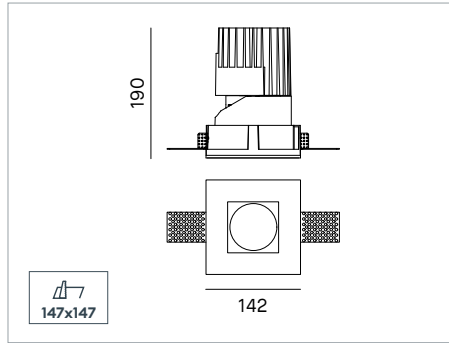
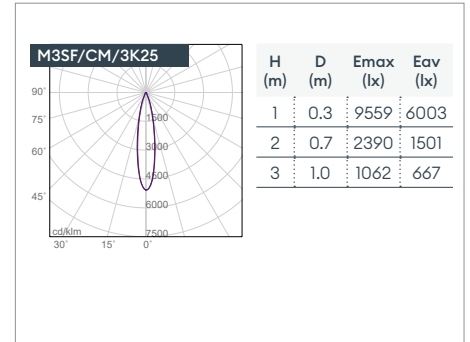
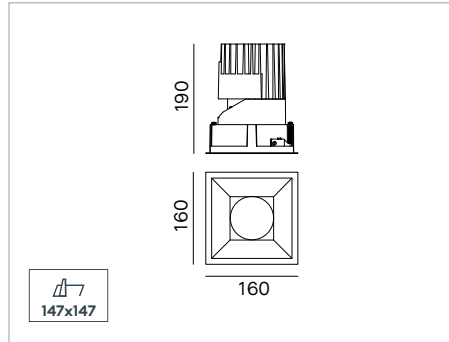
Kit emergenza disponibile su richiesta, p.498

Codice	Descrizione	€
KIT/EMERGENZA/3H	Kit emergenza per LED fino a 3 ore	110,00

Ulteriori accessori da ordinare separatamente, p.69

M3

Quadrato fisso con cornice o trimless



Incasto LED fisso quadrato con cornice o trimless, per installazione a soffitto. LED COB. Lifetime 50.000h (L90B10). Corpo in alluminio pressofuso. Modulo LED IP54. Cornice in alluminio verniciato bianco con staffe di fissaggio regolabili. Riflettori in policarbonato disponibili in diverse finiture. Alimentatore incluso. Disponibili versioni dimmerabili e controllo remoto.

CRI >90
20°
40°
IP20
IP54 Modulo
CAM
CE
W

Codice Cornice	Codice Trimless	Driver	Real Lm	System/W	CCT	Beam	UGR	€
M3SF/CM/3K25/.6	M3SF/TM/3K25/.6	ON-OFF	1885	28	3000K	20°	<19	268,50
M3SF/CM/4K25/.6	M3SF/TM/4K25/.6	ON-OFF	2055	28	4000K	20°	<19	268,50
M3SF/CF/3K25/.6	M3SF/TF/3K25/.6	ON-OFF	1825	28	3000K	40°	<16	268,50
M3SF/CF/4K25/.6	M3SF/TF/4K25/.6	ON-OFF	1990	28	4000K	40°	<16	268,50
M3SF/CM/3K38/.6	M3SF/TM/3K38/.6	ON-OFF	2910	40	3000K	20°	<19	268,50
M3SF/CM/4K38/.6	M3SF/TM/4K38/.6	ON-OFF	3080	40	4000K	20°	<19	268,50
M3SF/CF/3K38/.6	M3SF/TF/3K38/.6	ON-OFF	2820	40	3000K	40°	<16	268,50
M3SF/CF/4K38/.6	M3SF/TF/4K38/.6	ON-OFF	2990	40	4000K	40°	<16	268,50

Completare il codice scegliendo il colore del riflettore

B Nero opaco
 C Cromo
 M Argento opaco
 W Bianco opaco
 G Oro opaco

Versioni prodotto disponibili su richiesta

Codice	Descrizione	Garanzia	€
M3SF/././K../.1	ON-OFF Made in Italy	7 anni	287,50
M3SF/././K../.3	DALI Made in Italy	7 anni	343,00
M3SF/././K../.8	DALI2/PUSH *	5 anni	296,00

* Max 15 dispositivi su pulsante N.A.
 Gestione della luce, p.484
 Disponibili su richiesta le versioni dimmerabili 1/10V, Wi-Fi, Bluetooth, Casambi.

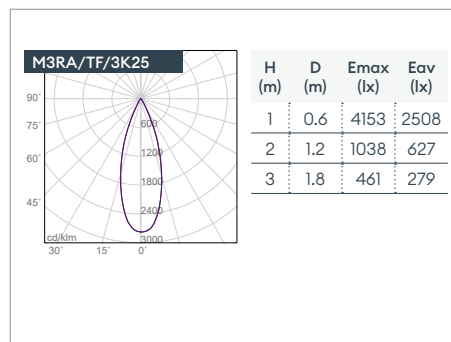
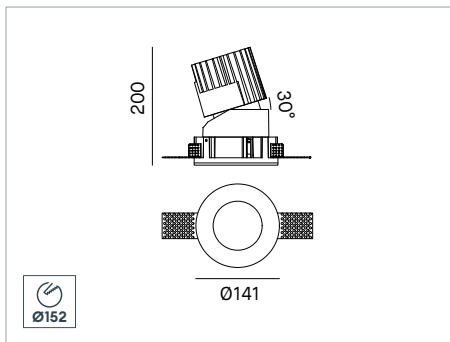
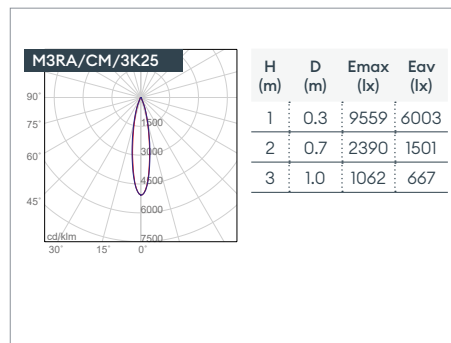
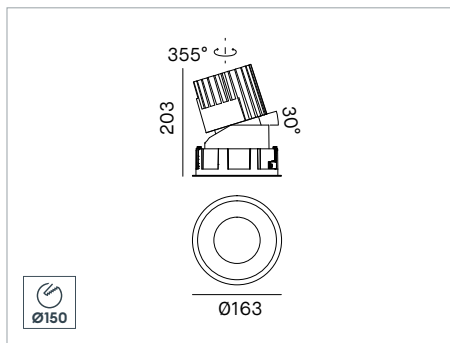
Kit emergenza disponibile su richiesta, p.498

Codice	Descrizione	€
KIT/EMERGENZA/3H	Kit emergenza per LED fino a 3 ore	110,00

Ulteriori accessori da ordinare separatamente, p.69

M3

Tondo orientabile con cornice o trimless



Incasto LED orientabile tondo con cornice o trimless, per installazione a soffitto. LED COB. Lifetime 50.000h (L90B10). Corpo in alluminio pressofuso. Modulo LED IP54. Cornice in alluminio verniciato bianco con staffe di fissaggio regolabili. Riflettori in policarbonato disponibili in diverse finiture. Alimentatore incluso. Disponibili versioni dimmerabili e controllo remoto.

CRI >90
20°
40°
IP20
IP54 Modulo
CAM
CE
5
W

Codice Cornice	Codice Trimless	Driver	Real Lm	System/W	CCT	Beam	UGR	€
M3RA/CM/3K25/.6	M3RA/TM/3K25/.6	ON-OFF	1640	28	3000K	20°	<19	268,50
M3RA/CM/4K25/.6	M3RA/TM/4K25/.6	ON-OFF	1790	28	4000K	20°	<19	268,50
M3RA/CF/3K25/.6	M3RA/TF/3K25/.6	ON-OFF	1495	28	3000K	40°	<16	268,50
M3RA/CF/4K25/.6	M3RA/TF/4K25/.6	ON-OFF	1630	28	4000K	40°	<16	268,50
M3RA/CM/3K38/.6	M3RA/TM/3K38/.6	ON-OFF	2540	40	3000K	20°	<19	268,50
M3RA/CM/4K38/.6	M3RA/TM/4K38/.6	ON-OFF	2685	40	4000K	20°	<19	268,50
M3RA/CF/3K38/.6	M3RA/TF/3K38/.6	ON-OFF	2310	40	3000K	40°	<16	268,50
M3RA/CF/4K38/.6	M3RA/TF/4K38/.6	ON-OFF	2450	40	4000K	40°	<16	268,50

Completare il codice scegliendo il colore del riflettore

B Nero opaco
 C Cromo
 M Argento opaco
 W Bianco opaco
 G Oro opaco

Versioni prodotto disponibili su richiesta

Codice	Descrizione	Garanzia	€
M3RA../K../1	ON-OFF Made in Italy	7 anni	287,50
M3RA../K../3	DALI Made in Italy	7 anni	343,00
M3RA../K../8	DALI2/PUSH *	5 anni	296,00

* Max 15 dispositivi su pulsante N.A

Gestione della luce, p.484

Disponibili su richiesta le versioni dimmerabili 1/10V, Wi-Fi, Bluetooth, Casambi.

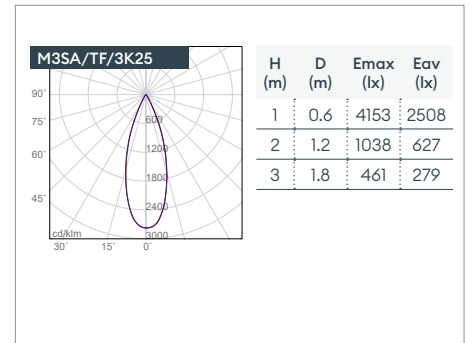
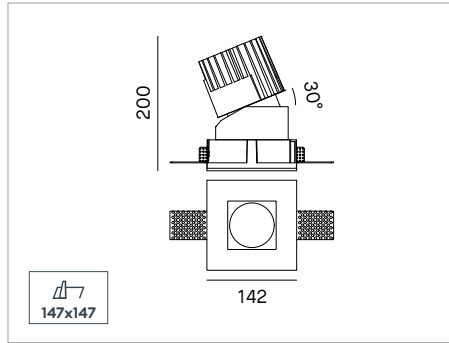
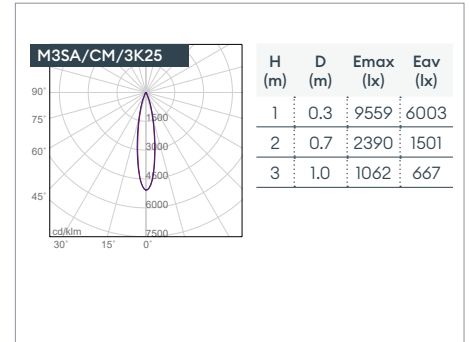
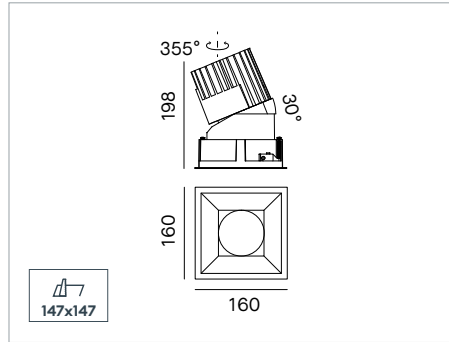
Kit emergenza disponibile su richiesta, p.498

Codice	Descrizione	€
KIT/EMERGENZA/3H	Kit emergenza per LED fino a 3 ore	110,00

Ulteriori accessori da ordinare separatamente, p.69

M3

Quadrato orientabile con cornice o trimless



Incasso LED orientabile quadrato con cornice o trimless, per installazione a soffitto. LED COB. Lifetime 50.000h (L90B10). Corpo in alluminio pressofuso. Modulo LED IP54. Cornice in alluminio verniciato bianco con staffe di fissaggio regolabili. Riflettori in policarbonato disponibili in diverse finiture. Alimentatore incluso. Disponibili versioni dimmerabili e controllo remoto.

CRI >90
20°
40°
IP20
IP54 Modulo
CAM
CE
W

Codice Cornice	Codice Trimless	Driver	Real Lm	System/W	CCT	Beam	UGR	€
M3SA/CM/3K25/.6	M3SA/TM/3K25/.6	ON-OFF	1640	28	3000K	20°	<19	268,50
M3SA/CM/4K25/.6	M3SA/TM/4K25/.6	ON-OFF	1790	28	4000K	20°	<19	268,50
M3SA/CF/3K25/.6	M3SA/TF/3K25/.6	ON-OFF	1495	28	3000K	40°	<16	268,50
M3SA/CF/4K25/.6	M3SA/TF/4K25/.6	ON-OFF	1630	28	4000K	40°	<16	268,50
M3SA/CM/3K38/.6	M3SA/TM/3K38/.6	ON-OFF	2540	40	3000K	20°	<19	268,50
M3SA/CM/4K38/.6	M3SA/TM/4K38/.6	ON-OFF	2685	40	4000K	20°	<19	268,50
M3SA/CF/3K38/.6	M3SA/TF/3K38/.6	ON-OFF	2310	40	3000K	40°	<16	268,50
M3SA/CF/4K38/.6	M3SA/TF/4K38/.6	ON-OFF	2450	40	4000K	40°	<16	268,50

Completare il codice scegliendo il colore del riflettore

B Nero opaco
 C Cromo
 M Argento opaco
 W Bianco opaco
 G Oro opaco

Versioni prodotto disponibili su richiesta

Codice	Descrizione	Garanzia	€
M3SA/./K../1	ON-OFF Made in Italy	7 anni	287,50
M3SA/./K../3	DALI Made in Italy	7 anni	343,00
M3SA/./K../8	DALI2/PUSH *	5 anni	296,00

* Max 15 dispositivi su pulsante N.A

Gestione della luce, p.484

Disponibili su richiesta le versioni dimmerabili 1/10V, Wi-Fi, Bluetooth, Casambi.

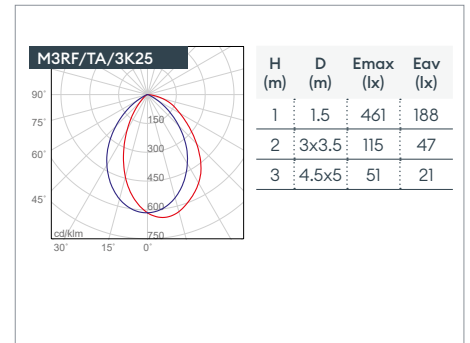
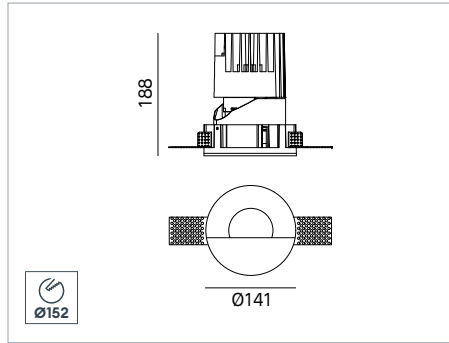
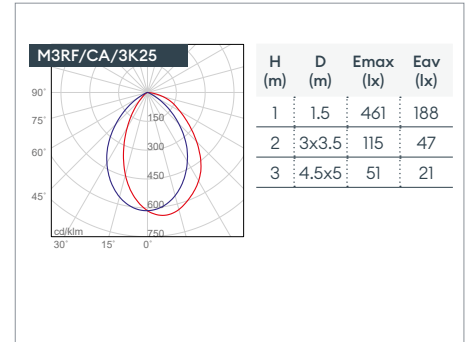
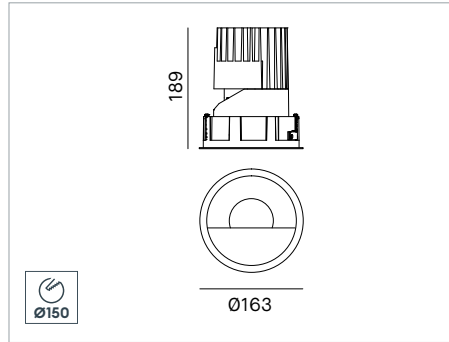
Kit emergenza disponibile su richiesta, p.498

Codice	Descrizione	€
KIT/EMERGENZA/3H	Kit emergenza per LED fino a 3 ore	110,00

Ulteriori accessori da ordinare separatamente, p.69

M3

Tondo asimmetrico con cornice o trimless



Incasso LED asimmetrico tondo con cornice o trimless, per installazione a soffitto. LED COB. Lifetime 50.000h (L90B10). Corpo in alluminio pressofuso. Modulo LED IP54. Cornice in alluminio verniciato bianco con staffe di fissaggio regolabili. Riflettore in policarbonato argento opaco. Alimentatore incluso. Disponibili versioni dimmerabili e controllo remoto.



Codice Cornice	Codice Trimless	Driver	Real Lm	System/W	CCT	Beam	€
M3RF/CA/3K25/M6	M3RF/TA/3K25/M6	ON-OFF	730	28	3000K	Asimmetrico	307,00
M3RF/CA/4K25/M6	M3RF/TA/4K25/M6	ON-OFF	795	28	4000K	Asimmetrico	307,00
M3RF/CA/3K38/M6	M3RF/TA/3K38/M6	ON-OFF	1125	40	3000K	Asimmetrico	307,00
M3RF/CA/4K38/M6	M3RF/TA/4K38/M6	ON-OFF	1190	40	4000K	Asimmetrico	307,00

Versioni prodotto disponibili su richiesta

Codice	Descrizione	Garanzia	€
M3RF/.A./K../M1	ON-OFF Made in Italy	7 anni	325,00
M3RF/.A./K../M3	DALI Made in Italy	7 anni	383,50
M3RF/.A./K../M8	DALI2/PUSH *	5 anni	339,00

* Max 15 dispositivi su pulsante N.A

Gestione della luce, p.484

Disponibili su richiesta le versioni dimmerabili 1/10V, Wi-Fi, Bluetooth, Casambi.

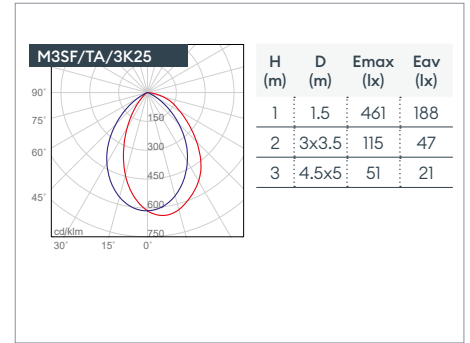
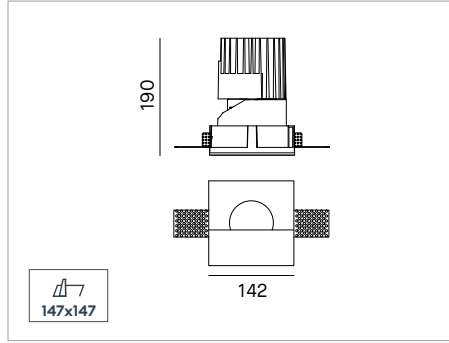
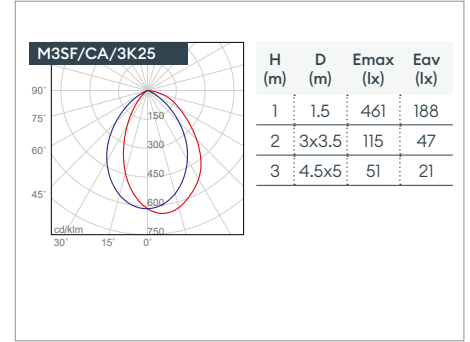
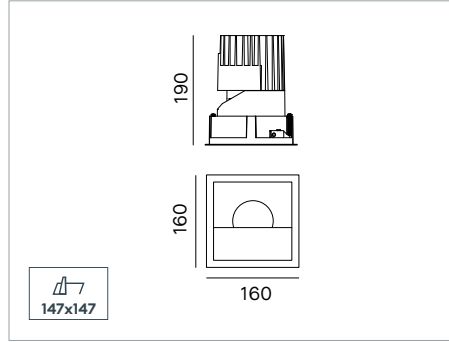
Kit emergenza disponibile su richiesta, p.498

Codice	Descrizione	€
KIT/EMERGENZA/3H	Kit emergenza per LED fino a 3 ore	110,00

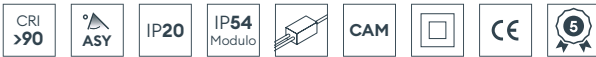
Ulteriori accessori da ordinare separatamente, p.69

M3

Quadrato asimmetrico con cornice o trimless



Incasso LED asimmetrico quadrato con cornice o trimless, per installazione a soffitto. LED COB. Lifetime 50.000h (L90B10). Corpo in alluminio pressofuso. Modulo LED IP54. Cornice in alluminio verniciato bianco con staffe di fissaggio regolabili. Riflettore in policarbonato argento opaco. Alimentatore incluso. Disponibili versioni dimmerabili e controllo remoto.



Codice Cornice	Codice Trimless	Driver	Real Lm	System/W	CCT	Beam	€
M3SF/CA/3K25/M6	M3SF/TA/3K25/M6	ON-OFF	730	28	3000K	Asimmetrico	307,00
M3SF/CA/4K25/M6	M3SF/TA/4K25/M6	ON-OFF	795	28	4000K	Asimmetrico	307,00
M3SF/CA/3K38/M6	M3SF/TA/3K38/M6	ON-OFF	1125	40	3000K	Asimmetrico	307,00
M3SF/CA/4K38/M6	M3SF/TA/4K38/M6	ON-OFF	1190	40	4000K	Asimmetrico	307,00

Versioni prodotto disponibili su richiesta

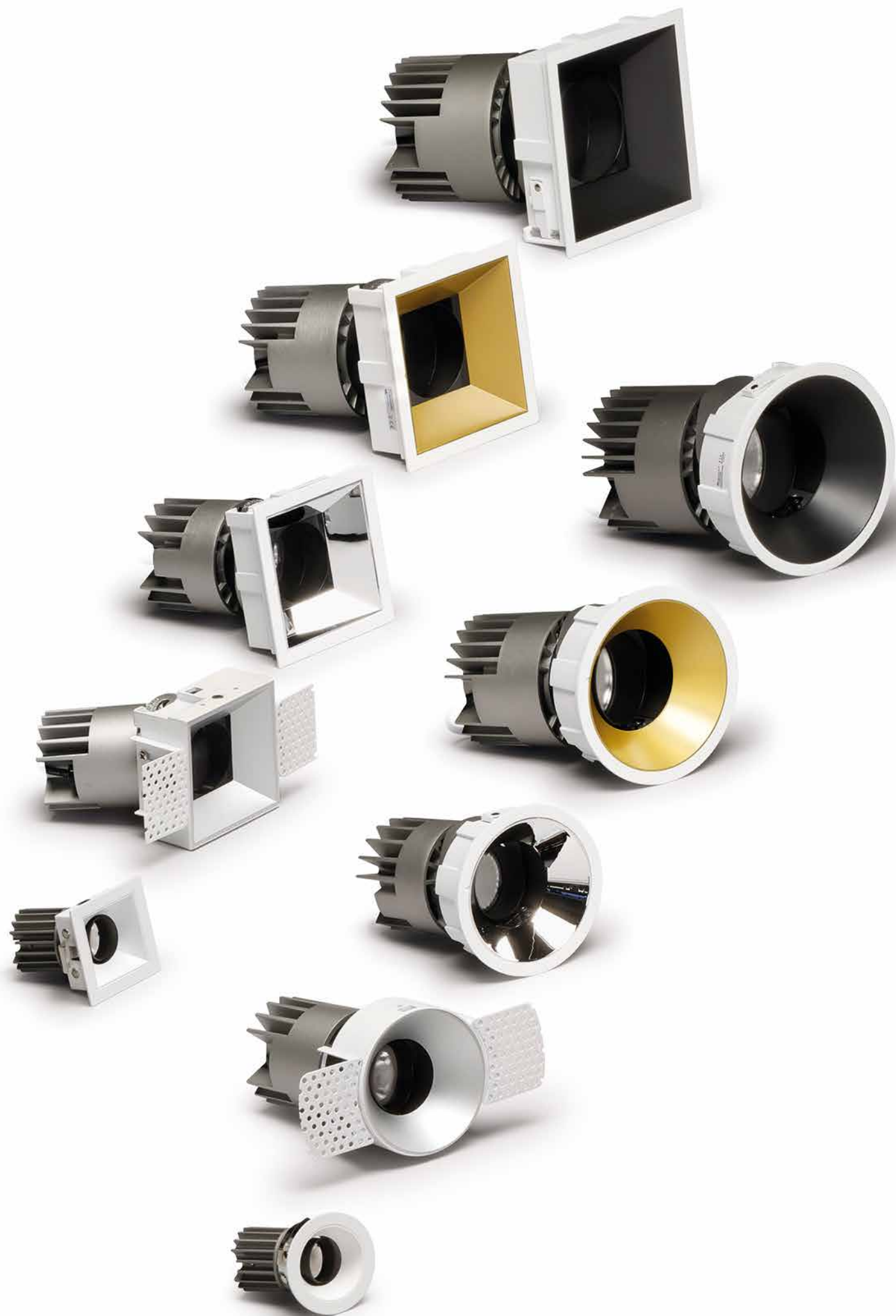
Codice	Descrizione	Garanzia	€
M3SF/A./K../M1	ON-OFF Made in Italy	7 anni	325,00
M3SF/A./K../M3	DALI Made in Italy	7 anni	383,50
M3SF/A./K../M8	DALI2/PUSH *	5 anni	339,00

* Max 15 dispositivi su pulsante N.A
 Gestione della luce, p.484
 Disponibili su richiesta le versioni dimmerabili 1/10V, Wi-Fi, Bluetooth, Casambi.

Kit emergenza disponibile su richiesta, p.498

Codice	Descrizione	€
KIT/EMERGENZA/3H	Kit emergenza per LED fino a 3 ore	110,00

Ulteriori accessori da ordinare separatamente, p.69



ACCESSORI MODUS

Riflettore in policarbonato incluso nel codice prodotto (M1-M2-M3). Disponibile su richiesta

Versione fissa		Versione orientabile		Descrizione	€
Codice M1 tondo	Codice M1 quadrato	Codice M1 tondo	Codice M1 quadrato		
M1RF/2RF/B	M1SF/2RF/B	M1RA/2RF/B	M1SA/2RF/B	Riflettore colore nero opaco	18,80
M1RF/2RF/C	M1SF/2RF/C	M1RA/2RF/C	M1SA/2RF/C	Riflettore colore cromo	18,80
M1RF/2RF/M	M1SF/2RF/M	M1RA/2RF/M	M1SA/2RF/M	Riflettore colore argento opaco	18,80
M1RF/2RF/A/M	M1SF/2RF/A/M	--	--	Riflettore asimmetrico colore argento opaco	50,50
M1RF/2RF/W	M1SF/2RF/W	M1RA/2RF/W	M1SA/2RF/W	Riflettore colore bianco opaco	18,80

Versione fissa		Versione orientabile		Descrizione	€
Codice M2 tondo	Codice M2 quadrato	Codice M2 tondo	Codice M2 quadrato		
M2RF/2RF/B	M2SF/2RF/B	M2RA/2RF/B	M2SA/2RF/B	Riflettore colore nero opaco	24,10
M2RF/2RF/C	M2SF/2RF/C	M2RA/2RF/C	M2SA/2RF/C	Riflettore colore cromo	24,10
M2RF/2RF/M	M2SF/2RF/M	M2RA/2RF/M	M2SA/2RF/M	Riflettore colore argento opaco	24,10
M2RF/2RF/A/M	M2SF/2RF/A/M	--	--	Riflettore asimmetrico colore argento opaco	58,50
M2RF/2RF/W	M2SF/2RF/W	M2RA/2RF/W	M2SA/2RF/W	Riflettore colore bianco opaco	24,10
M2RF/2RF/G	M2SF/2RF/G	M2RA/2RF/G	M2SA/2RF/G	Riflettore colore oro opaco	24,10

Versione fissa		Versione orientabile		Descrizione	€
Codice M3 tondo	Codice M3 quadrato	Codice M3 tondo	Codice M3 quadrato		
M3RF/2RF/B	M3SF/2RF/B	M3RA/2RF/B	M3SA/2RF/B	Riflettore colore nero opaco	33,80
M3RF/2RF/C	M3RF/2RF/C	M3RA/2RF/C	M3SA/2RF/C	Riflettore colore cromo	33,80
M3RF/2RF/M	M3RF/2RF/M	M3RA/2RF/M	M3SA/2RF/M	Riflettore colore argento opaco	33,80
M3RF/2RF/A/M	M3RF/2RF/A/M	--	--	Riflettore asimmetrico colore argento opaco	77,60
M3RF/2RF/W	M3RF/2RF/W	M3RA/2RF/W	M3SA/2RF/W	Riflettore colore bianco opaco	33,80
M3RF/2RF/G	M3RF/2RF/G	M3RA/2RF/G	M3SA/2RF/G	Riflettore colore oro opaco	33,80

Riflettore in policarbonato incluso nel codice prodotto (MM). Disponibile su richiesta

Codice MM tondo	Codice MM quadrato	Descrizione	€
MMRA/2RF/B	MMSA/2RF/B	Riflettore colore nero opaco	12,30
MMRA/2RF/M	MMSA/2RF/M	Riflettore colore argento opaco	12,30
MMRA/2RF/W	MMSA/2RF/W	Riflettore colore bianco opaco	12,30

Accessori inclusi nel codice prodotto. Disponibili su richiesta

Codice Tondo	Codice Quadrato	Descrizione	€
MMR/FRAME	MMS/FRAME	Cornice bianca per MM	12,30
M1R/FRAME	M1S/FRAME	Cornice bianca per M1	31,60
M1R/TRIMLESS	M1S/TRIMLESS	Trimless per M1	41,20
M2R/FRAME	M2S/FRAME	Cornice bianca per M2	38,60
M2R/TRIMLESS	M2S/TRIMLESS	Trimless per M2	47,70
M3R/FRAME	M3S/FRAME	Cornice bianca per M3	43,00
M3R/TRIMLESS	M3S/TRIMLESS	Trimless per M3	55,20

Accessorio Griglia, determina una riduzione del 30% circa del flusso luminoso. Disponibile su richiesta.

Codice	Descrizione	€
MM/GRIGLIA	Griglia antiabbagliamento per MM	2,40
M1/GRIGLIA	Griglia antiabbagliamento per M1	8,90
M2/GRIGLIA	Griglia antiabbagliamento per M2	9,20
M3/GRIGLIA	Griglia antiabbagliamento per M3	11,90

COMBO

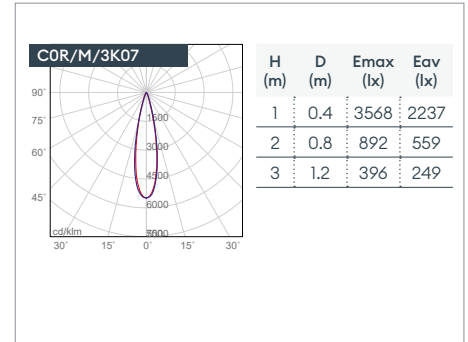
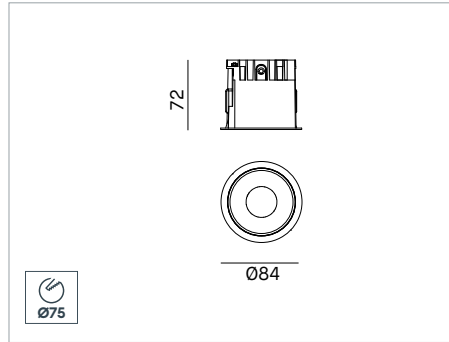
COMBO è la serie progettata per illuminare un'ampia varietà di ambienti, risultando particolarmente efficace in presenza di altezze importanti, grazie alla vasta gamma di potenze disponibili. Il sistema ottico è studiato per garantire un elevato comfort visivo, mentre il grado di protezione IP54 ne consente l'utilizzo anche in ambienti umidi, ampliandone la versatilità applicativa. Disponibile nelle versioni rotonda e quadrata, COMBO offre diverse dimensioni, aperture del fascio luminoso e riflettori in tre finiture, permettendo una configurazione flessibile in funzione delle esigenze progettuali.





COR

Tondo fisso

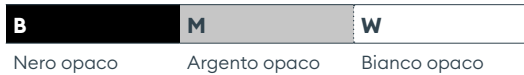


Incasso LED tondo per installazione a soffitto. LED COB. Lifetime 50.000h (L90B10). Corpo in alluminio verniciato bianco. Riflettori in policarbonato o alluminio, in 3 finiture diverse. Alimentatore incluso. Disponibili versioni dimmerabili e controllo remoto.



Codice	Driver	Real Lm	System/W	CCT	Beam	UGR	€
COR/M/3K07/.6	ON-OFF	650	9	3000K	25°	<16	76,60
COR/M/4K07/.6	ON-OFF	685	9	4000K	25°	<16	76,60
COR/F/3K07/.6	ON-OFF	645	9	3000K	50°	<22	76,60
COR/F/4K07/.6	ON-OFF	680	9	4000K	50°	<22	76,60
COR/M/3K11/.6	ON-OFF	865	13	3000K	25°	<16	76,60
COR/M/4K11/.6	ON-OFF	940	13	4000K	25°	<16	76,60
COR/F/3K11/.6	ON-OFF	860	13	3000K	50°	<22	76,60
COR/F/4K11/.6	ON-OFF	930	13	4000K	50°	<22	76,60

Completare il codice scegliendo il colore del riflettore



Versioni prodotto disponibili su richiesta

Codice	Descrizione	Garanzia	€
COR/./K../.1	ON-OFF Made in Italy	7 anni	96,50
COR/./K../.3	DALI Made in Italy	7 anni	152,00
COR/./K../.8	DALI2/PUSH *	5 anni	116,00

* Max 15 dispositivi su pulsante N.A.
Gestione della luce, p.484
Disponibili su richiesta le versioni dimmerabili 1/10V, Wi-Fi, Bluetooth, Casambi.

Riflettore incluso nel codice prodotto. Disponibile su richiesta

Codice	Descrizione	€
COR/RF/B	Riflettore tondo colore nero opaco	10,40
COR/RF/M	Riflettore tondo colore argento opaco	10,40
COR/RF/W	Riflettore tondo colore bianco opaco	10,40

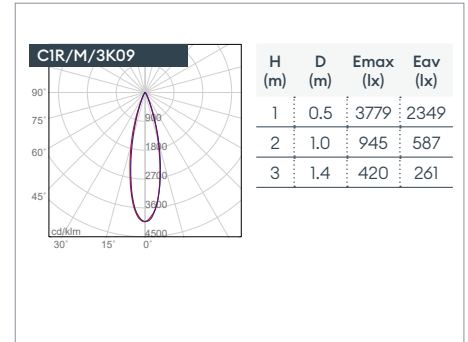
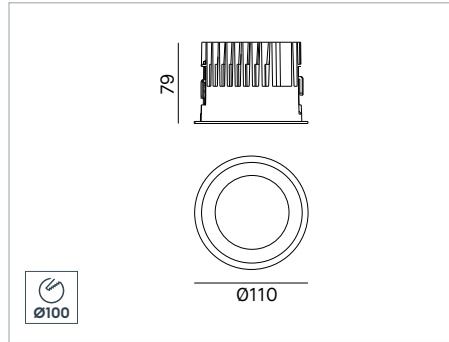
Kit emergenza disponibile su richiesta, p.498

Codice	Descrizione	€
KIT/EMERGENZA/3H	Kit emergenza per LED fino a 3 ore	110,00



C1R

Tondo fisso

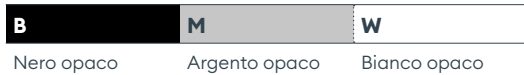


Incasso LED tondo per installazione a soffitto. LED COB. Lifetime 50.000h (L90B10). Corpo in alluminio verniciato bianco. Riflettori in policarbonato o alluminio, in 3 finiture diverse. Alimentatore incluso. Disponibili versioni dimmerabili e controllo remoto.



Codice	Driver	Real Lm	System/W	CCT	Beam	UGR	€
C1R/M/3K09/.6	ON-OFF	935	11	3000K	30°	<16	110,00
C1R/M/4K09/.6	ON-OFF	1020	11	4000K	30°	<16	110,00
C1R/F/3K09/.6	ON-OFF	765	11	3000K	50°	<25	110,00
C1R/F/4K09/.6	ON-OFF	835	11	4000K	50°	<25	110,00
C1R/M/3K13/.6	ON-OFF	1275	15	3000K	30°	<16	110,00
C1R/M/4K13/.6	ON-OFF	1360	15	4000K	30°	<16	110,00
C1R/F/3K13/.6	ON-OFF	1040	15	3000K	50°	<25	110,00
C1R/F/4K13/.6	ON-OFF	1110	15	4000K	50°	<25	110,00

Completare il codice scegliendo il colore del riflettore



Versioni prodotto disponibili su richiesta

Codice	Descrizione	Garanzia	€
C1R/./K../1	ON-OFF Made in Italy	7 anni	135,50
C1R/./K../3	DALI Made in Italy	7 anni	188,50
C1R/./K../8	DALI2/PUSH *	5 anni	154,00

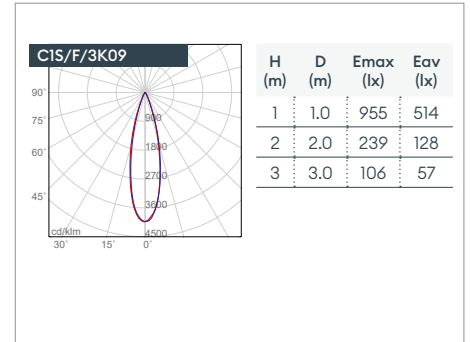
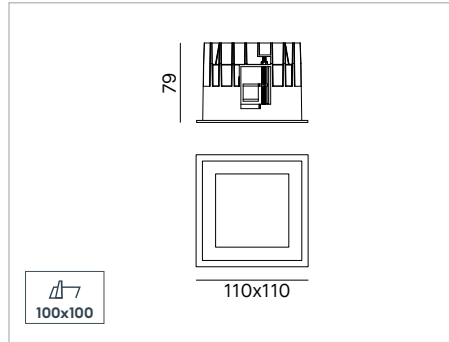
* Max 15 dispositivi su pulsante N.A.
Gestione della luce, p.484
Disponibili su richiesta le versioni dimmerabili 1/10V, Wi-Fi, Bluetooth, Casambi.

Riflettore incluso nel codice prodotto. Disponibile su richiesta

Codice	Descrizione	€
C1R/RF/B	Riflettore tondo colore nero opaco	18,20
C1R/RF/M	Riflettore tondo colore argento opaco	18,20
C1R/RF/W	Riflettore tondo colore bianco opaco	18,20

Kit emergenza disponibile su richiesta, p.498

Codice	Descrizione	€
KIT/EMERGENZA/3H	Kit emergenza per LED fino a 3 ore	110,00



Incasso LED quadrato per installazione a soffitto. LED COB. Lifetime 50.000h (L90B10). Corpo in alluminio verniciato bianco. Riflettori in policarbonato o alluminio, in 3 finiture diverse. Alimentatore incluso. Disponibili versioni dimmerabili e controllo remoto.



W

Codice	Driver	Real Lm	System/W	CCT	Beam	UGR	€
C1S/F/3K09/.6	ON-OFF	765	11	3000K	50°	<25	125,00
C1S/F/4K09/.6	ON-OFF	835	11	4000K	50°	<25	125,00
C1S/F/3K13/.6	ON-OFF	1040	15	3000K	50°	<25	125,00
C1S/F/4K13/.6	ON-OFF	1110	15	4000K	50°	<25	125,00

Completare il codice scegliendo il colore del riflettore

B	M	W
Nero opaco	Argento opaco	Bianco opaco

Versioni prodotto disponibili su richiesta

Codice	Descrizione	Garanzia	€
C1S/F/.K../.1	ON-OFF Made in Italy	7 anni	148,50
C1S/F/.K../.3	DALI Made in Italy	7 anni	201,00
C1S/F/.K../.8	DALI2/PUSH *	5 anni	167,00

* Max 15 dispositivi su pulsante N.A
 Gestione della luce, p.484
 Disponibili su richiesta le versioni dimmerabili 1/10V, Wi-Fi, Bluetooth, Casambi.

Riflettore incluso nel codice prodotto. Disponibile su richiesta

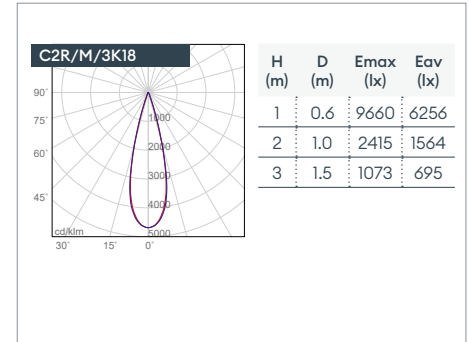
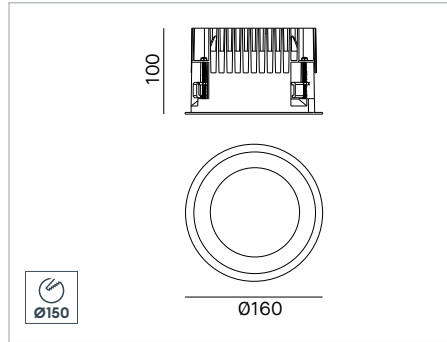
Codice	Descrizione	€
C1S/RF/B	Riflettore quadrato colore nero opaco	21,50
C1S/RF/M	Riflettore quadrato colore argento opaco	21,50
C1S/RF/W	Riflettore quadrato colore bianco opaco	21,50

Kit emergenza disponibile su richiesta, p.498

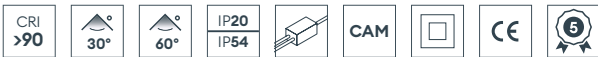
Codice	Descrizione	€
KIT/EMERGENZA/3H	Kit emergenza per LED fino a 3 ore	110,00

C2R

Tondo fisso



Incasso LED tondo per installazione a soffitto. LED COB. Lifetime 50.000h (L90B10). Corpo in alluminio verniciato bianco. Riflettori in policarbonato o alluminio, in 3 finiture diverse. Alimentatore incluso. Disponibili versioni dimmerabili e controllo remoto.



W

Codice	Driver	Real Lm	System/W	CCT	Beam	UGR	€
C2R/M/3K18/.6	ON-OFF	2060	21	3000K	30°	<16	167,50
C2R/M/4K18/.6	ON-OFF	2230	21	4000K	30°	<16	167,50
C2R/F/3K18/.6	ON-OFF	1675	21	3000K	60°	<22	167,50
C2R/F/4K18/.6	ON-OFF	1815	21	4000K	60°	<22	167,50
C2R/M/3K25/.6	ON-OFF	2745	28	3000K	30°	<16	167,50
C2R/M/4K25/.6	ON-OFF	2915	28	4000K	30°	<16	167,50
C2R/F/3K25/.6	ON-OFF	2235	28	3000K	60°	<22	167,50
C2R/F/4K25/.6	ON-OFF	2375	28	4000K	60°	<22	167,50

Completare il codice scegliendo il colore del riflettore

B	M	W
Nero opaco	Argento opaco	Bianco opaco

Versioni prodotto disponibili su richiesta

Codice	Descrizione	Garanzia	€
C2R/./K../1	ON-OFF Made in Italy	7 anni	190,00
C2R/./K../3	DALI Made in Italy	7 anni	246,00
C2R/./K../8	DALI2/PUSH *	5 anni	201,00

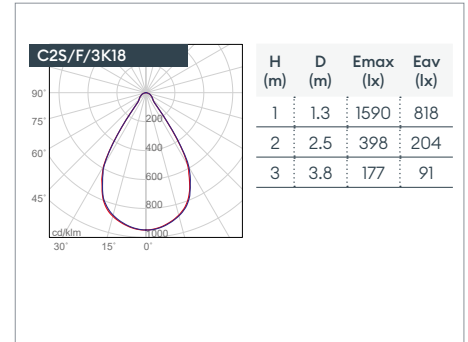
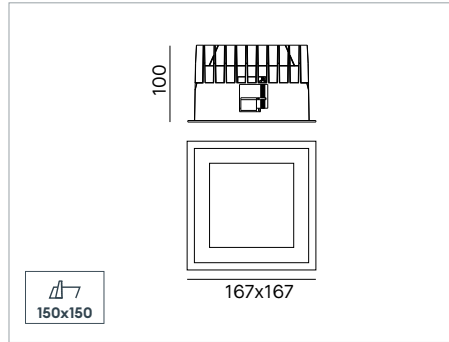
* Max 15 dispositivi su pulsante N.A.
Gestione della luce, p.484
Disponibili su richiesta le versioni dimmerabili 1/10V, Wi-Fi, Bluetooth, Casambi.

Riflettore incluso nel codice prodotto. Disponibile su richiesta

Codice	Descrizione	€
C2R/RF/B	Riflettore tondo colore nero opaco	29,00
C2R/RF/M	Riflettore tondo colore argento opaco	29,00
C2R/RF/W	Riflettore tondo colore bianco opaco	29,00

Kit emergenza disponibile su richiesta, p.498

Codice	Descrizione	€
KIT/EMERGENZA/3H	Kit emergenza per LED fino a 3 ore	110,00



Incasso LED quadrato per installazione a soffitto. LED COB. Lifetime 50.000h (L90B10). Corpo in alluminio verniciato bianco. Riflettori in policarbonato o alluminio, in 3 finiture diverse. Alimentatore incluso. Disponibili versioni dimmerabili e controllo remoto.



Codice	Driver	Real Lm	System/W	CCT	Beam	UGR	€
C2S/F/3K18/.6	ON-OFF	1675	21	3000K	60°	<22	223,50
C2S/F/4K18/.6	ON-OFF	1815	21	4000K	60°	<22	223,50
C2S/F/3K25/.6	ON-OFF	2235	28	3000K	60°	<22	223,50
C2S/F/4K25/.6	ON-OFF	2375	28	4000K	60°	<22	223,50

Completare il codice scegliendo il colore del riflettore

B	M	W
Nero opaco	Argento opaco	Bianco opaco

Versioni prodotto disponibili su richiesta

Codice	Descrizione	Garanzia	€
C2S/F/.K../.1	ON-OFF Made in Italy	7 anni	241,00
C2S/F/.K../.3	DALI Made in Italy	7 anni	297,50
C2S/F/.K../.8	DALI2/PUSH *	5 anni	253,00

* Max 15 dispositivi su pulsante N.A
Gestione della luce, p.484
Disponibili su richiesta le versioni dimmerabili 1/10V, Wi-Fi, Bluetooth, Casambi.

Riflettore incluso nel codice prodotto. Disponibile su richiesta

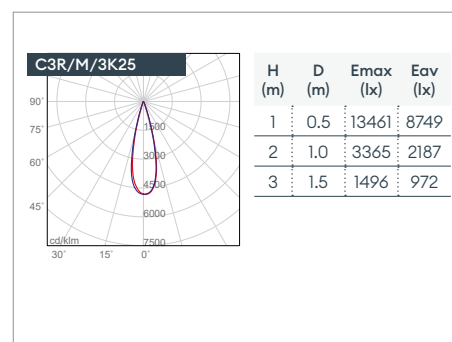
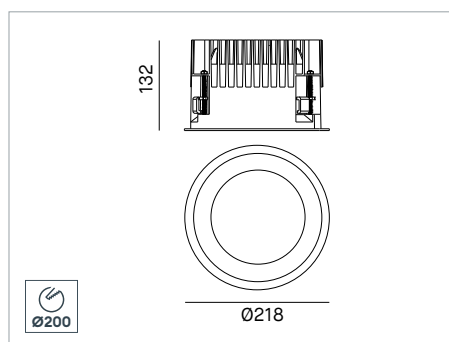
Codice	Descrizione	€
C2S/RF/B	Riflettore quadrato colore nero opaco	36,00
C2S/RF/M	Riflettore quadrato colore argento opaco	36,00
C2S/RF/W	Riflettore quadrato colore bianco opaco	36,00

Kit emergenza disponibile su richiesta, p.498

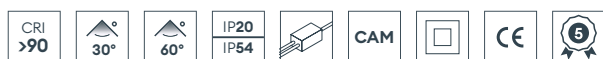
Codice	Descrizione	€
KIT/EMERGENZA/3H	Kit emergenza per LED fino a 3 ore	110,00

C3R

Tondo fisso



Incasso LED tondo per installazione a soffitto. LED COB. Lifetime 50.000h (L90B10). Corpo in alluminio verniciato bianco. Riflettori in policarbonato o alluminio, in 3 finiture diverse. Alimentatore incluso. Disponibili versioni dimmerabili e controllo remoto.



Codice	Driver	Real Lm	System/W	CCT	Beam	UGR	€
C3R/M/3K25/.6	ON-OFF	2780	28	3000K	30°	<16	234,50
C3R/M/4K25/.6	ON-OFF	2950	28	4000K	30°	<16	234,50
C3R/F/3K25/.6	ON-OFF	2265	28	3000K	60°	<22	234,50
C3R/F/4K25/.6	ON-OFF	2400	28	4000K	60°	<22	234,50
C3R/M/3K38/.6	ON-OFF	3875	42	3000K	30°	<16	234,50
C3R/M/4K38/.6	ON-OFF	4130	42	4000K	30°	<16	234,50
C3R/F/3K38/.6	ON-OFF	3155	42	3000K	60°	<22	234,50
C3R/F/4K38/.6	ON-OFF	3360	42	4000K	60°	<22	234,50
C3R/M/3K52/.6	ON-OFF	4895	56	3000K	30°	<16	267,50
C3R/M/4K52/.6	ON-OFF	5070	56	4000K	30°	<16	267,50
C3R/F/3K52/.6	ON-OFF	3840	56	3000K	60°	<22	267,50
C3R/F/4K52/.6	ON-OFF	3980	56	4000K	60°	<22	267,50

Completare il codice scegliendo il colore del riflettore

B	M	W
Nero opaco	Argento opaco	Bianco opaco

Versioni prodotto disponibili su richiesta

Codice	Descrizione	Garanzia	€
C3R/./K../.1	ON-OFF Made in Italy	7 anni	257,00
C3R/./K52/.1	ON-OFF Made in Italy	7 anni	309,50
C3R/./K../.3	DALI Made in Italy	7 anni	315,50
C3R/./K52/.3	DALI Made in Italy	7 anni	374,50
C3R/./K../.8	DALI2/PUSH *	5 anni	259,00
C3R/./K52/.8	DALI2/PUSH *	5 anni	276,00

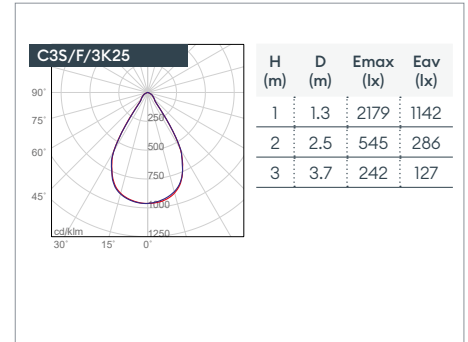
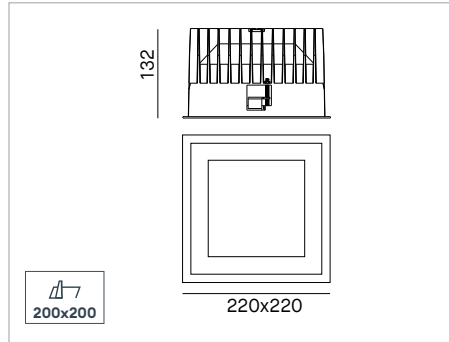
* Max 15 dispositivi su pulsante N.A
Gestione della luce, p.484
Disponibili su richiesta le versioni dimmerabili 1/10V, Wi-Fi, Bluetooth, Casambi.

Riflettore incluso nel codice prodotto. Disponibile su richiesta

Codice	Descrizione	€
C3R/RF/B	Riflettore tondo colore nero opaco	30,50
C3R/RF/M	Riflettore tondo colore argento opaco	30,50
C3R/RF/W	Riflettore tondo colore bianco opaco	30,50

Kit emergenza disponibile su richiesta, p.478

Codice	Descrizione	€
KIT/EMERGENZA/3H	Kit emergenza per LED fino a 3 ore	110,00



Incasso LED quadrato per installazione a soffitto. LED COB. Lifetime 50.000h (L90B10). Corpo in alluminio verniciato bianco. Riflettori in policarbonato o alluminio, in 3 finiture diverse. Alimentatore incluso. Disponibili versioni dimmerabili e controllo remoto.



W

Codice	Driver	Real Lm	System/W	CCT	Beam	UGR	€
C3S/F/3K25/.6	ON-OFF	2265	28	3000K	60°	<22	291,00
C3S/F/4K25/.6	ON-OFF	2400	28	4000K	60°	<22	291,00
C3S/F/3K38/.6	ON-OFF	3155	42	3000K	60°	<22	291,00
C3S/F/4K38/.6	ON-OFF	3360	42	4000K	60°	<22	291,00

Completare il codice scegliendo il colore del riflettore

B	M	W
Nero opaco	Argento opaco	Bianco opaco

Versioni prodotto disponibili su richiesta

Codice	Descrizione	Garanzia	€
C3S/F./K../.1	ON-OFF Made in Italy	7 anni	307,00
C3S/F./K../.3	DALI Made in Italy	7 anni	366,50
C3S/F./K../.8	DALI2/PUSH *	5 anni	310,00

* Max 15 dispositivi su pulsante N.A
Gestione della luce, p.484
Disponibili su richiesta le versioni dimmerabili 1/10V, Wi-Fi, Bluetooth, Casambi.

Riflettore incluso nel codice prodotto. Disponibile su richiesta

Codice	Descrizione	€
C3S/RF/B	Riflettore quadrato colore nero opaco	53,00
C3S/RF/M	Riflettore quadrato colore argento opaco	53,00
C3S/RF/W	Riflettore quadrato colore bianco opaco	53,00

Kit emergenza disponibile su richiesta, p.498

Codice	Descrizione	€
KIT/EMERGENZA/3H	Kit emergenza per LED fino a 3 ore	110,00

LOOP

Con il suo design minimalista e funzionale, LOOP rappresenta una soluzione ideale per ambienti che richiedono un equilibrio tra estetica e versatilità, in particolare nel settore residenziale.

L'ampia gamma di forme e potenze lo rende adatto a molteplici applicazioni, mentre le diverse opzioni di orientabilità permettono di ottenere un'illuminazione puntuale fissa, orientabile o wallwasher, sempre con elevati livelli di comfort visivo.

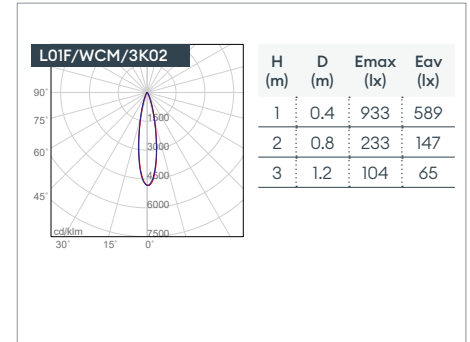
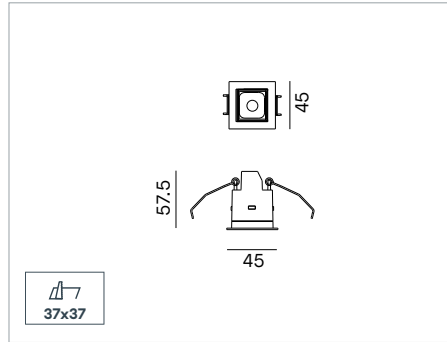
Disponibile in sei misure e due aperture del fascio luminoso, LOOP offre inoltre diverse finiture – due per la cornice e quattro per i riflettori – per una personalizzazione completa del prodotto.



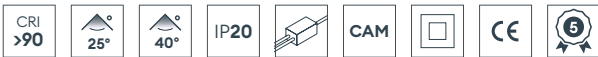


L01F

1 Modulo - fisso con cornice



Incasso modulare LED per installazione a soffitto. Modulo 1 LED. Versione fissa. LED COB. Lifetime 50.000h (L90B10). Corpo in alluminio, cornice bianca o nera. Riflettori in policarbonato in 4 finiture diverse. Alimentatore incluso. Disponibili versioni dimmerabili e controllo remoto.



Codice Cornice nera	Codice Cornice bianca	Driver	Real Lm	System/W	CCT	Beam	UGR	€
L01F/BCM/3K02/.6	L01F/WCM/3K02/.6	ON-OFF	195	3	3000K	25°	<16	52,50
L01F/BCM/4K02/.6	L01F/WCM/4K02/.6	ON-OFF	210	3	4000K	25°	<16	52,50
L01F/BCF/3K02/.6	L01F/WCF/3K02/.6	ON-OFF	180	3	3000K	40°	<19	52,50
L01F/BCF/4K02/.6	L01F/WCF/4K02/.6	ON-OFF	195	3	4000K	40°	<19	52,50

Completare il codice scegliendo il colore del riflettore



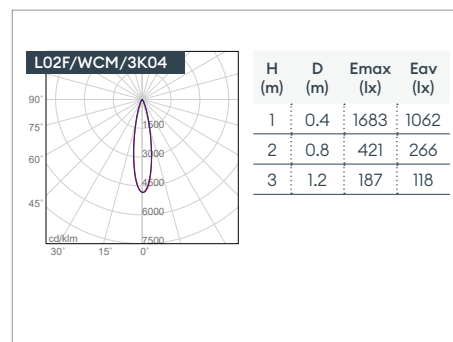
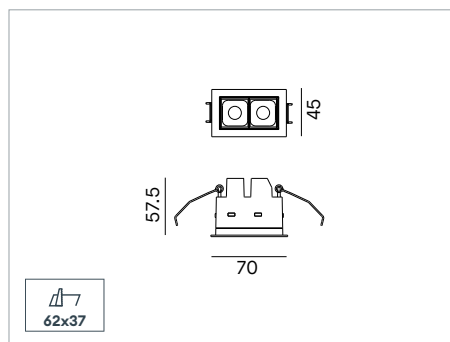
Versioni prodotto disponibili su richiesta

Codice	Descrizione	Garanzia	€
L01F./C./K02/.8	DALI2/PUSH *	5 anni	90,00

* Max 15 dispositivi su pulsante N.A
Gestione della luce, p.484
Disponibili su richiesta le versioni dimmerabili 1/10V, Wi-Fi, Bluetooth, Casambi.

Riflettore incluso nel codice prodotto. Disponibile su richiesta

Codice	Descrizione	€
L01F/RF/B	Riflettore colore nero opaco	1,40
L01F/RF/M	Riflettore colore argento opaco	1,40
L01F/RF/W	Riflettore colore bianco opaco	1,40
L01F/RF/G	Riflettore colore oro opaco	1,40



Incasso modulare LED per installazione a soffitto. Modulo 2 LED. Versione fissa. LED COB. Lifetime 50.000h (L90B10). Corpo in alluminio, cornice bianca o nera. Riflettori in policarbonato in 4 finiture diverse. Alimentatore incluso. Disponibili versioni dimmerabili e controllo remoto.



Codice Cornice nera	Codice Cornice bianca	Driver	Real Lm	System/W	CCT	Beam	UGR	€
L02F/BCM/3K04/.6	L02F/WCM/3K04/.6	ON-OFF	350	6	3000K	25°	<16	71,20
L02F/BCM/4K04/.6	L02F/WCM/4K04/.6	ON-OFF	410	6	4000K	25°	<16	71,20
L02F/BCF/3K04/.6	L02F/WCF/3K04/.6	ON-OFF	320	6	3000K	40°	<19	71,20
L02F/BCF/4K04/.6	L02F/WCF/4K04/.6	ON-OFF	380	6	4000K	40°	<19	71,20

Completare il codice scegliendo il colore del riflettore



Versioni prodotto disponibili su richiesta

Codice	Descrizione	Garanzia	€
L02F/.C./K04/1	ON-OFF Made in Italy	7 anni	112,00
L02F/.C./K04/3	DALI Made in Italy	7 anni	157,50
L02F/.C./K04/8	DALI2/PUSH *	5 anni	120,00

* Max 15 dispositivi su pulsante N.A.
Gestione della luce, p.484
Disponibili su richiesta le versioni dimmerabili 1/10V, Wi-Fi, Bluetooth, Casambi.

Riflettore incluso nel codice prodotto. Disponibile su richiesta

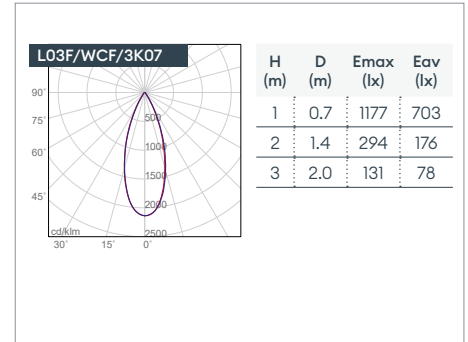
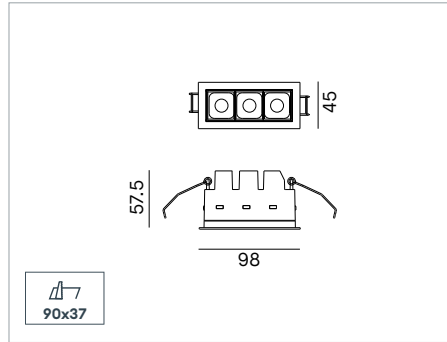
Codice	Descrizione	Q.tà	1 pz/€
L01/RF/B	Riflettore colore nero opaco	2 pz	1,40
L01/RF/M	Riflettore colore argento opaco	2 pz	1,40
L01/RF/W	Riflettore colore bianco opaco	2 pz	1,40
L01/RF/G	Riflettore colore oro opaco	2 pz	1,40

Kit emergenza disponibile su richiesta, p.498

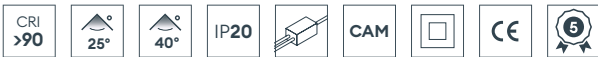
Codice	Descrizione	€
KIT/EMERGENZA/3H	Kit emergenza per LED fino a 3 ore	110,00

L03F

3 Moduli - fisso con cornice



Incasso modulare LED per installazione a soffitto. Modulo 3 LED. Versione fissa. LED COB. Lifetime 50.000h (L90B10). Corpo in alluminio, cornice bianca o nera. Riflettori in policarbonato in 4 finiture diverse. Alimentatore incluso. Disponibili versioni dimmerabili e controllo remoto.



Codice Cornice nera	Codice Cornice bianca	Driver	Real Lm	System/W	CCT	Beam	UGR	€
L03F/BCM/3K07/.6	L03F/WCM/3K07/.6	ON-OFF	595	9	3000K	25°	<16	81,50
L03F/BCM/4K07/.6	L03F/WCM/4K07/.6	ON-OFF	640	9	4000K	25°	<16	81,50
L03F/BCF/3K07/.6	L03F/WCF/3K07/.6	ON-OFF	550	9	3000K	40°	<19	81,50
L03F/BCF/4K07/.6	L03F/WCF/4K07/.6	ON-OFF	595	9	4000K	40°	<19	81,50

Completare il codice scegliendo il colore del riflettore



Versioni prodotto disponibili su richiesta

Codice	Descrizione	Garanzia	€
L03F/.C./K07/1	ON-OFF Made in Italy	7 anni	127,00
L03F/.C./K07/3	DALI Made in Italy	7 anni	167,50
L03F/.C./K07/8	DALI2/PUSH *	5 anni	131,00

* Max 15 dispositivi su pulsante N.A
Gestione della luce, p.484
Disponibili su richiesta le versioni dimmerabili 1/10V, Wi-Fi, Bluetooth, Casambi.

Riflettore incluso nel codice prodotto. Disponibile su richiesta

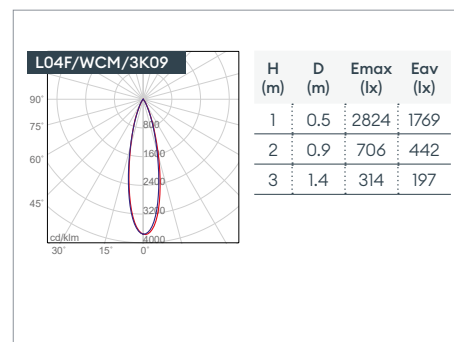
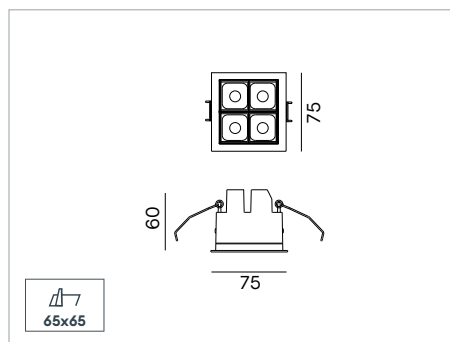
Codice	Descrizione	Q.tà	1 pz/€
L01/RF/B	Riflettore colore nero opaco	3 pz	1,40
L01/RF/M	Riflettore colore argento opaco	3 pz	1,40
L01/RF/W	Riflettore colore bianco opaco	3 pz	1,40
L01/RF/G	Riflettore colore oro opaco	3 pz	1,40

Kit emergenza disponibile su richiesta, p.498

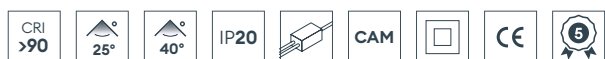
Codice	Descrizione	€
KIT/EMERGENZA/3H	Kit emergenza per LED fino a 3 ore	110,00

L04F

4 Moduli - fisso con cornice



Incasso modulare LED per installazione a soffitto. Modulo 4 LED. Versione fissa. LED COB. Lifetime 50.000h (L90B10). Corpo in alluminio, cornice bianca o nera. Riflettori in policarbonato in 4 finiture diverse. Alimentatore incluso. Disponibili versioni dimmerabili e controllo remoto.



Codice Cornice nera	Codice Cornice bianca	Driver	Real Lm	System/W	CCT	Beam	UGR	€
L04F/BCM/3K09/.6	L04F/WCM/3K09/.6	ON-OFF	750	11	3000K	25°	<16	103,00
L04F/BCM/4K09/.6	L04F/WCM/4K09/.6	ON-OFF	790	11	4000K	25°	<16	103,00
L04F/BCF/3K09/.6	L04F/WCF/3K09/.6	ON-OFF	685	11	3000K	40°	<19	103,00
L04F/BCF/4K09/.6	L04F/WCF/4K09/.6	ON-OFF	815	11	4000K	40°	<19	103,00

Completare il codice scegliendo il colore del riflettore



Versioni prodotto disponibili su richiesta

Codice	Descrizione	Garanzia	€
L04F/.C./K09/1	ON-OFF Made in Italy	7 anni	134,00
L04F/.C./K09/3	DALI Made in Italy	7 anni	196,50
L04F/.C./K09/8	DALI2/PUSH *	5 anni	158,00

* Max 15 dispositivi su pulsante N.A
Gestione della luce, p.484
Disponibili su richiesta le versioni dimmerabili 1/10V, Wi-Fi, Bluetooth, Casambi.

Riflettore incluso nel codice prodotto. Disponibile su richiesta

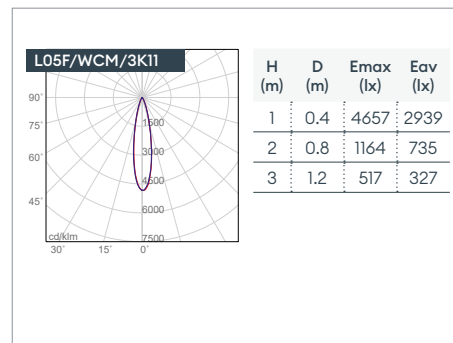
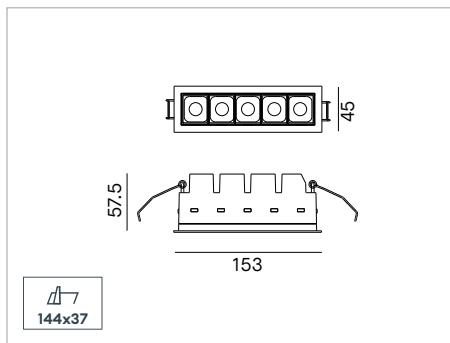
Codice	Descrizione	€
L04/RF/B	Riflettore colore nero opaco	2,30
L04/RF/M	Riflettore colore argento opaco	2,30
L04/RF/W	Riflettore colore bianco opaco	2,30
L04/RF/G	Riflettore colore oro opaco	2,30

Kit emergenza disponibile su richiesta, p.498

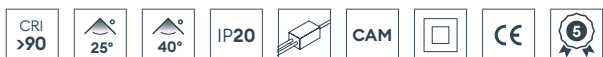
Codice	Descrizione	€
KIT/EMERGENZA/3H	Kit emergenza per LED fino a 3 ore	110,00

L05F

5 Moduli - fisso con cornice



Incasso modulare LED per installazione a soffitto. Modulo 5 LED. Versione fissa. LED COB. Lifetime 50.000h (L90B10). Corpo in alluminio, cornice bianca o nera. Riflettori in policarbonato in 4 finiture diverse. Alimentatore incluso. Disponibili versioni dimmerabili e controllo remoto.



Codice Cornice nera	Codice Cornice bianca	Driver	Real Lm	System/W	CCT	Beam	UGR	€
L05F/BCM/3K11/.6	L05F/WCM/3K11/.6	ON-OFF	965	13	3000K	25°	<16	127,00
L05F/BCM/4K11/.6	L05F/WCM/4K11/.6	ON-OFF	1010	13	4000K	25°	<16	127,00
L05F/BCF/3K11/.6	L05F/WCF/3K11/.6	ON-OFF	890	13	3000K	40°	<19	127,00
L05F/BCF/4K11/.6	L05F/WCF/4K11/.6	ON-OFF	930	13	4000K	40°	<19	127,00

Completare il codice scegliendo il colore del riflettore



Versioni prodotto disponibili su richiesta

Codice	Descrizione	Garanzia	€
L05F/.C./K11/1	ON-OFF Made in Italy	7 anni	157,50
L05F/.C./K11/3	DALI Made in Italy	7 anni	198,00
L05F/.C./K11/8	DALI2/PUSH *	5 anni	160,00

* Max 15 dispositivi su pulsante N.A
Gestione della luce, p.484
Disponibili su richiesta le versioni dimmerabili 1/10V, Wi-Fi, Bluetooth, Casambi.

Riflettore incluso nel codice prodotto. Disponibile su richiesta

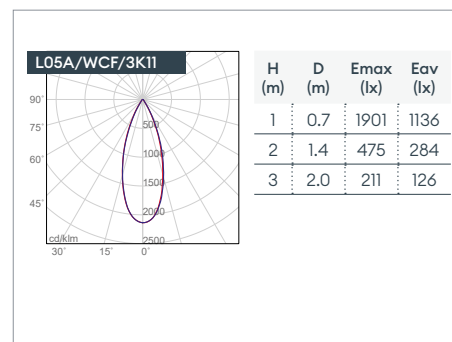
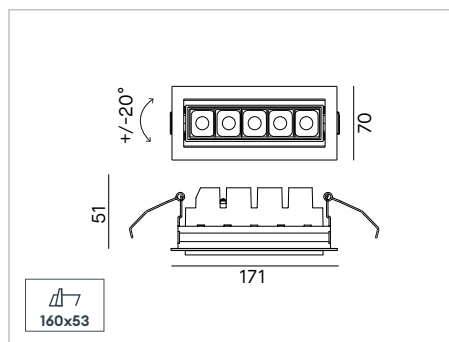
Codice	Descrizione	Q.tà	1 pz/€
L01/RF/B	Riflettore colore nero opaco	5 pz	1,40
L01/RF/M	Riflettore colore argento opaco	5 pz	1,40
L01/RF/W	Riflettore colore bianco opaco	5 pz	1,40
L01/RF/G	Riflettore colore oro opaco	5 pz	1,40

Kit emergenza disponibile su richiesta, p.498

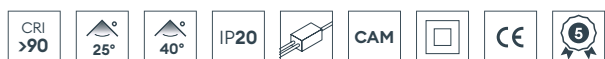
Codice	Descrizione	€
KIT/EMERGENZA/3H	Kit emergenza per LED fino a 3 ore	110,00

L05A

5 Moduli - orientabile con cornice



Incasso modulare LED per installazione a soffitto. Modulo 5 LED. Versione orientabile. LED COB. Lifetime 50.000h (L90B10). Corpo in alluminio, cornice bianca o nera. Riflettori in policarbonato in 4 finiture diverse. Alimentatore incluso. Disponibili versioni dimmerabili e controllo remoto.



Codice Cornice nera	Codice Cornice bianca	Driver	Real Lm	System/W	CCT	Beam	UGR	€
L05A/BCM/3K11/.6	L05A/WCM/3K11/.6	ON-OFF	965	13	3000K	25°	<16	167,50
L05A/BCM/4K11/.6	L05A/WCM/4K11/.6	ON-OFF	1010	13	4000K	25°	<16	167,50
L05A/BCF/3K11/.6	L05A/WCF/3K11/.6	ON-OFF	890	13	3000K	40°	<19	167,50
L05A/BCF/4K11/.6	L05A/WCF/4K11/.6	ON-OFF	930	13	4000K	40°	<19	167,50

Completare il codice scegliendo il colore del riflettore



Versioni prodotto disponibili su richiesta

Codice	Descrizione	Garanzia	€
L05A/.C./.K11/.1	ON-OFF Made in Italy	7 anni	193,00
L05A/.C./.K11/.3	DALI Made in Italy	7 anni	233,50
L05A/.C./.K11/.8	DALI2/PUSH *	5 anni	195,00

* Max 15 dispositivi su pulsante N.A
Gestione della luce, p.484
Disponibili su richiesta le versioni dimmerabili 1/10V, Wi-Fi, Bluetooth, Casambi.

Riflettore incluso nel codice prodotto. Disponibile su richiesta

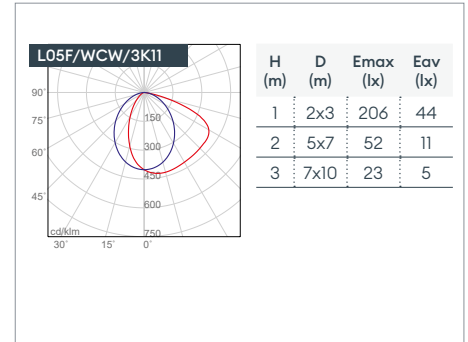
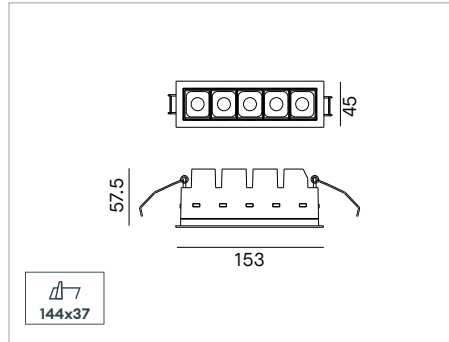
Codice	Descrizione	Q.tà	1 pz/€
L01/RF/B	Riflettore colore nero opaco	5 pz	1,40
L01/RF/M	Riflettore colore argento opaco	5 pz	1,40
L01/RF/W	Riflettore colore bianco opaco	5 pz	1,40
L01/RF/G	Riflettore colore oro opaco	5 pz	1,40

Kit emergenza disponibile su richiesta, p.498

Codice	Descrizione	€
KIT/EMERGENZA/3H	Kit emergenza per LED fino a 3 ore	110,00

L05F/..W

5 Moduli - wallwasher con cornice



Incasso modulare LED per installazione a soffitto. Modulo 5 LED. Versione wallwasher. LED COB. Lifetime 50.000h (L90B10). Corpo in alluminio, cornice bianca o nera. Riflettore argento opaco in policarbonato. Alimentatore incluso. Disponibili versioni dimmerabili e controllo remoto.



Codice Cornice nera	Codice Cornice bianca	Driver	Real Lm	System/W	CCT	Beam	€
L05F/BCW/3K11/M6	L05F/WCW/3K11/M6	ON-OFF	500	13	3000K	Wallwasher	157,50
L05F/BCW/4K11/M6	L05F/WCW/4K11/M6	ON-OFF	525	13	4000K	Wallwasher	157,50

Versioni prodotto disponibili su richiesta

Codice	Descrizione	Garanzia	€
L05F/.CW/.K11/M1	ON-OFF Made in Italy	7 anni	187,50
L05F/.CW/.K11/M3	DALI Made in Italy	7 anni	228,00
L05F/.CW/.K11/M8	DALI2/PUSH *	5 anni	189,00

* Max 15 dispositivi su pulsante N.A
Gestione della luce, p.484
Disponibili su richiesta le versioni dimmerabili 1/10V, Wi-Fi, Bluetooth, Casambi.

Kit emergenza disponibile su richiesta, p.498

Codice	Descrizione	€
KIT/EMERGENZA/3H	Kit emergenza per LED fino a 3 ore	110,00

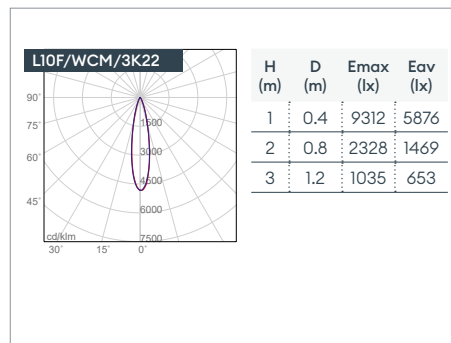
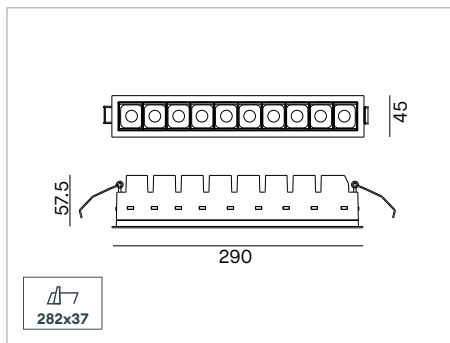


D
N
A X
O Y
AVE
OVE

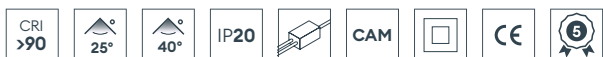
Villa Omega, France
Credit photo: Christophe Pozzo Di Borgo
Lighting Design: LM5P, Aix en Provence, France

L10F

10 Moduli - fisso con cornice



Incasso modulare LED per installazione a soffitto. Modulo 10 LED. Versione fissa. LED COB. Lifetime 50.000h (L90B10). Corpo in alluminio, cornice bianca o nera. Riflettori in policarbonato in 4 finiture diverse. Alimentatore incluso. Disponibili versioni dimmerabili e controllo remoto.



Codice Cornice nera	Codice Cornice bianca	Driver	Real Lm	System/W	CCT	Beam	UGR	€
L10F/BCM/3K22/.6	L10F/WCM/3K22/.6	ON-OFF	1925	24	3000K	25°	<16	203,00
L10F/BCM/4K22/.6	L10F/WCM/4K22/.6	ON-OFF	2015	24	4000K	25°	<16	203,00
L10F/BCF/3K22/.6	L10F/WCF/3K22/.6	ON-OFF	1780	24	3000K	40°	<19	203,00
L10F/BCF/4K22/.6	L10F/WCF/4K22/.6	ON-OFF	1865	24	4000K	40°	<19	203,00

Completare il codice scegliendo il colore del riflettore



Versioni prodotto disponibili su richiesta

Codice	Descrizione	Garanzia	€
L10F./C./K22/.1	ON-OFF Made in Italy	7 anni	228,00
L10F./C./K22/.3	DALI Made in Italy	7 anni	284,00
L10F./C./K22/.8	DALI2/PUSH *	5 anni	237,00

* Max 15 dispositivi su pulsante N.A
Gestione della luce, p.484
Disponibili su richiesta le versioni dimmerabili 1/10V, Wi-Fi, Bluetooth, Casambi.

Riflettore incluso nel codice prodotto. Disponibile su richiesta

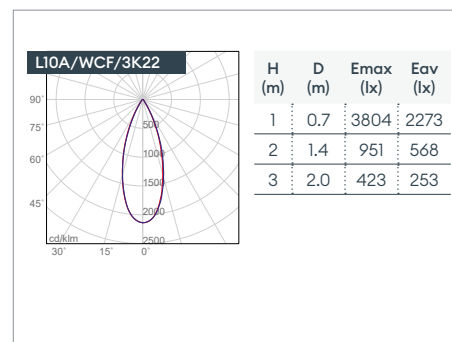
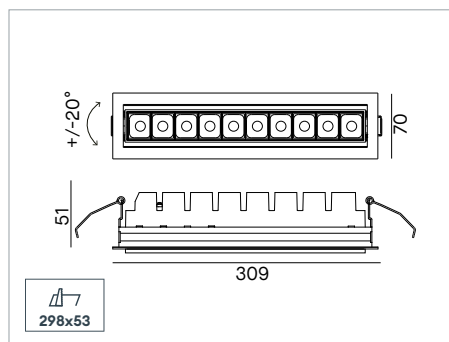
Codice	Descrizione	Q.tà	1 pz/€
L01/RF/B	Riflettore colore nero opaco	10 pz	1,40
L01/RF/M	Riflettore colore argento opaco	10 pz	1,40
L01/RF/W	Riflettore colore bianco opaco	10 pz	1,40
L01/RF/G	Riflettore colore oro opaco	10 pz	1,40

Kit emergenza disponibile su richiesta, p.498

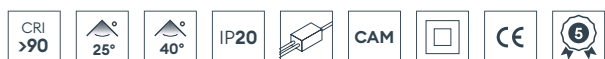
Codice	Descrizione	€
KIT/EMERGENZA/3H	Kit emergenza per LED fino a 3 ore	110,00

L10A

10 Moduli - orientabile con cornice



Incasso modulare LED per installazione a soffitto. Modulo 10 LED. Versione orientabile. LED COB. Lifetime 50.000h (L90B10). Corpo in alluminio, cornice bianca o nera. Riflettori in policarbonato in 4 finiture diverse. Alimentatore incluso. Disponibili versioni dimmerabili e controllo remoto.



Codice Cornice nera	Codice Cornice bianca	Driver	Real Lm	System/W	CCT	Beam	UGR	€
L10A/BCM/3K22/.6	L10A/WCM/3K22/.6	ON-OFF	1925	24	3000K	25°	<16	233,50
L10A/BCM/4K22/.6	L10A/WCM/4K22/.6	ON-OFF	2015	24	4000K	25°	<16	233,50
L10A/BCF/3K22/.6	L10A/WCF/3K22/.6	ON-OFF	1780	24	3000K	40°	<19	233,50
L10A/BCF/4K22/.6	L10A/WCF/4K22/.6	ON-OFF	1865	24	4000K	40°	<19	233,50

Completare il codice scegliendo il colore del riflettore



Versioni prodotto disponibili su richiesta

Codice	Descrizione	Garanzia	€
L10A/.C./K22/.1	ON-OFF Made in Italy	7 anni	259,00
L10A/.C./K22/.3	DALI Made in Italy	7 anni	315,00
L10A/.C./K22/.8	DALI2/PUSH *	5 anni	268,00

* Max 15 dispositivi su pulsante N.A
Gestione della luce, p.484
Disponibili su richiesta le versioni dimmerabili 1/10V, Wi-Fi, Bluetooth, Casambi.

Riflettore incluso nel codice prodotto. Disponibile su richiesta

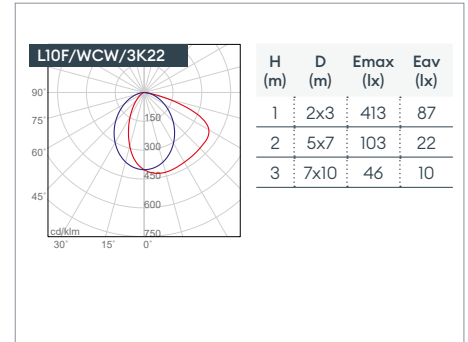
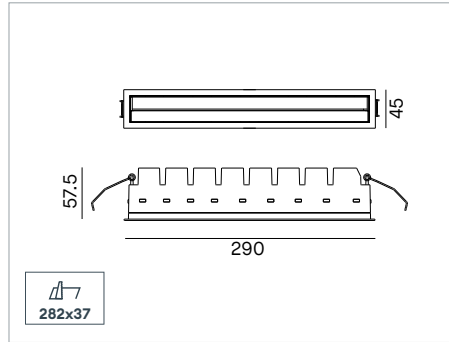
Codice	Descrizione	Q.tà	1 pz/€
L01/RF/B	Riflettore colore nero opaco	10 pz	1,40
L01/RF/M	Riflettore colore argento opaco	10 pz	1,40
L01/RF/W	Riflettore colore bianco opaco	10 pz	1,40
L01/RF/G	Riflettore colore oro opaco	10 pz	1,40

Kit emergenza disponibile su richiesta, p.498

Codice	Descrizione	€
KIT/EMERGENZA/3H	Kit emergenza per LED fino a 3 ore	110,00

L10F/..W

10 Moduli - wallwasher con cornice



Incasso modulare LED per installazione a soffitto. Modulo 10 LED. Versione wallwasher. LED COB. Lifetime 50.000h (L90B10). Corpo in alluminio, cornice bianca o nera. Riflettore argento opaco in policarbonato. Alimentatore incluso. Disponibili versioni dimmerabili e controllo remoto.



Codice Cornice nera	Codice Cornice bianca	Driver	Real Lm	System/W	CCT	Beam	€
L10F/BCW/3K22/M6	L10F/WCW/3K22/M6	ON-OFF	1000	24	3000K	Wallwasher	248,50
L10F/BCW/4K22/M6	L10F/WCW/4K22/M6	ON-OFF	1045	24	4000K	Wallwasher	248,50

Versioni prodotto disponibili su richiesta

Codice	Descrizione	Garanzia	€
L10F.CW/.K22/M1	ON-OFF Made in Italy	7 anni	273,50
L10F.CW/.K22/M3	DALI Made in Italy	7 anni	334,50
L10F.CW/.K22/M8	DALI2/PUSH *	5 anni	287,00

* Max 15 dispositivi su pulsante N.A
Gestione della luce, p.484
Disponibili su richiesta le versioni dimmerabili 1/10V, Wi-Fi, Bluetooth, Casambi.

Kit emergenza disponibile su richiesta, p.498

Codice	Descrizione	€
KIT/EMERGENZA/3H	Kit emergenza per LED fino a 3 ore	110,00



Villa Omega, France

Credit photo: Christophe Pozzo Di Borgo

Lighting Design: LM5P, Aix en Provence, France

DUO

DUO è un apparecchio da incasso semplice e funzionale, caratterizzato da un'elevata resa cromatica, ideale per ambienti residenziali e commerciali.

La doppia cornice consente l'installazione in fori di diametro differente, rendendolo particolarmente adatto anche per interventi di riqualificazione o sostituzione su impianti esistenti.

Il grado di protezione IP64 ne permette l'utilizzo in ambienti interni, inclusi quelli umidi, garantendo affidabilità e durata nel tempo.

Disponibile nelle versioni rotonda e quadrata, DUO è proposto in diverse misure, aperture del fascio luminoso e finiture dei riflettori, offrendo un'elevata flessibilità progettuale.





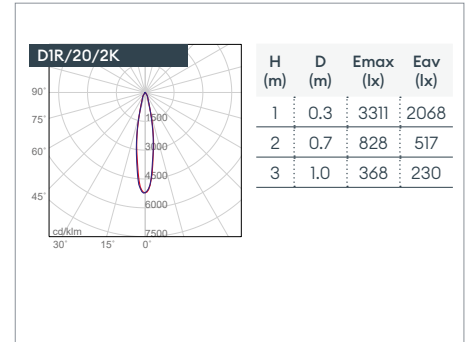
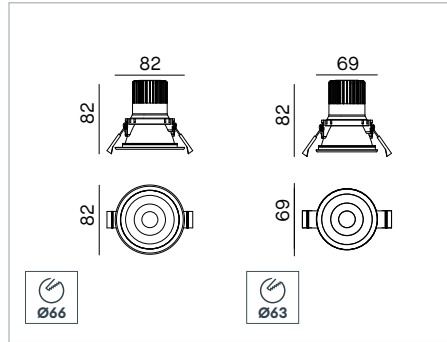
Villa Bravo, France

Credit photo: Christophe Pozzo Di Borgo

Lighting Design: LM5P, Aix en Provence, France

D1R

Tondo fisso con cornice



Incasso LED tondo per installazione nel controsoffitto, completo di doppia cornice per due dimensioni di foro. LED COB. Lifetime >50.000h (L90B10). Modulo in alluminio anodizzato. Modulo LED IP64. Riflettore in policarbonato, resistente UV, in 4 finiture diverse. Lente 20° in policarbonato, 40° e 55° in PMMA. Alimentatore incluso. Disponibili versioni dimmerabili.



Codice	Driver	Real Lm	System/W	CCT	Beam	€
D1R/20/2K/.	ON-OFF	635	9.5	2700K	20°	51,50
D1R/20/3K/.	ON-OFF	670	9.5	3000K	20°	51,50
D1R/20/4K/.	ON-OFF	725	9.5	4000K	20°	51,50
D1R/40/2K/.	ON-OFF	700	9.5	2700K	40°	51,50
D1R/40/3K/.	ON-OFF	740	9.5	3000K	40°	51,50
D1R/40/4K/.	ON-OFF	800	9.5	4000K	40°	51,50
D1R/55/2K/.	ON-OFF	690	9.5	2700K	55°	51,50
D1R/55/3K/.	ON-OFF	730	9.5	3000K	55°	51,50
D1R/55/4K/.	ON-OFF	785	9.5	4000K	55°	51,50

Completare il codice scegliendo il colore del riflettore

B	M	W	G
Nero opaco	Argento opaco	Bianco opaco	Oro opaco

Versioni prodotto con riflettore nero o bianco, disponibili su richiesta

Codice	Descrizione	Garanzia	€
D1R/././K/.1	ON-OFF Made in Italy	7 anni	80,50
D1R/././K/.3	DALI Made in Italy	7 anni	128,50
D1R/././K/.8	DALI2/PUSH *	5 anni	95,00
D1R/././K/.T	TRIAC driver	7 anni	74,50

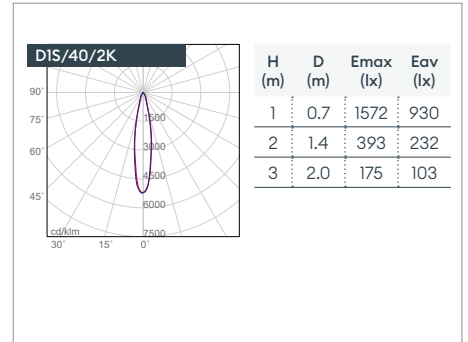
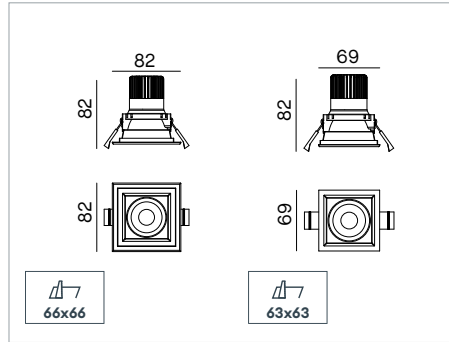
* Max 15 dispositivi su pulsante N.A.
Gestione della luce, p.484

Riflettore incluso nel codice prodotto. Disponibile su richiesta

Codice	Descrizione	€
D1R/B	Riflettore tondo colore nero	12,80
D1R/M	Riflettore tondo colore argento opaco	12,80
D1R/W	Riflettore tondo colore bianco	12,80
D1R/G	Riflettore tondo colore oro opaco	12,80

Kit emergenza disponibile su richiesta, p.498

Codice	Descrizione	€
KIT/EMERGENZA/3H	Kit emergenza per LED fino a 3 ore	110,00



Incasso LED quadrato per installazione nel controsoffitto, completo di doppia cornice per due dimensioni di foro. LED COB. Lifetime >50.000h (L90B10). Modulo in alluminio anodizzato. Modulo LED IP64. Riflettore in policarbonato, resistente UV, in 4 finiture diverse. Lente 20° in policarbonato, 40° e 55° in PMMA. Alimentatore incluso. Disponibili versioni dimmerabili.

CRI >90
20°
40°
55°
UGR<19 0.50H
IP20
IP64 Modulo
CAM
CE
5
B
W

Codice	Driver	Real Lm	System/W	CCT	Beam	€
D1S/20/2K/.	ON-OFF	635	9.5	2700K	20°	51,50
D1S/20/3K/.	ON-OFF	670	9.5	3000K	20°	51,50
D1S/20/4K/.	ON-OFF	725	9.5	4000K	20°	51,50
D1S/40/2K/.	ON-OFF	700	9.5	2700K	40°	51,50
D1S/40/3K/.	ON-OFF	740	9.5	3000K	40°	51,50
D1S/40/4K/.	ON-OFF	800	9.5	4000K	40°	51,50
D1S/55/2K/.	ON-OFF	690	9.5	2700K	55°	51,50
D1S/55/3K/.	ON-OFF	730	9.5	3000K	55°	51,50
D1S/55/4K/.	ON-OFF	785	9.5	4000K	55°	51,50

Completare il codice scegliendo il colore del riflettore

B
M
W
G

Nero opaco Argento opaco Bianco opaco Oro opaco

Versioni prodotto con riflettore nero o bianco, disponibili su richiesta

Codice	Descrizione	Garanzia	€
D1S/././K/.1	ON-OFF Made in Italy	7 anni	80,50
D1S/././K/.3	DALI Made in Italy	7 anni	128,50
D1S/././K/.8	DALI2/PUSH *	5 anni	95,00
D1S/././K/.T	TRIAC driver	7 anni	74,50

* Max 15 dispositivi su pulsante N.A
Gestione della luce, p.484

Riflettore incluso nel codice prodotto. Disponibile su richiesta

Codice	Descrizione	€
D1S/B	Riflettore quadrato colore nero	12,80
D1S/M	Riflettore quadrato colore argento opaco	12,80
D1S/W	Riflettore quadrato colore bianco	12,80
D1S/G	Riflettore quadrato colore oro opaco	12,80

Kit emergenza disponibile su richiesta, p.498

Codice	Descrizione	€
KIT/EMERGENZA/3H	Kit emergenza per LED fino a 3 ore	110,00

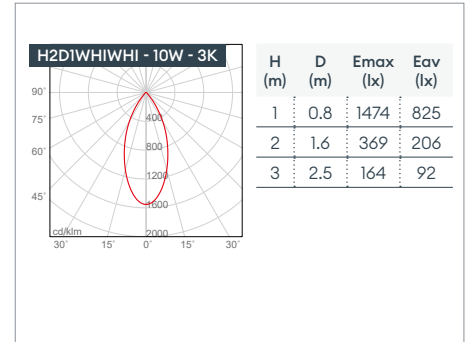
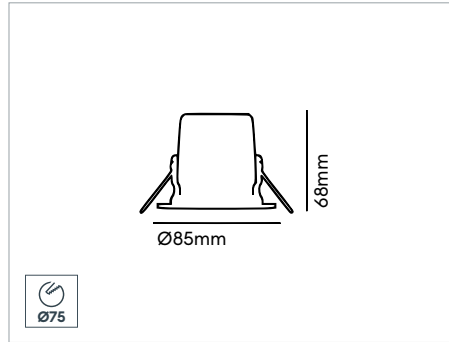
H2 DECO

H2 DECO è un downlight LED dal design minimalista ed essenziale, pensato per l'illuminazione di ambienti residenziali e per l'integrazione in diversi contesti architettonici e stilistici.

L'ottica arretrata garantisce un elevato comfort visivo, mentre la possibilità di selezionare sia la potenza che la temperatura di colore consente di modulare con facilità l'atmosfera luminosa in base alle esigenze applicative.

Disponibile in tre combinazioni di finiture – anello e riflettore bianco, anello bianco e riflettore nero, anello e riflettore nero – H2 Deco garantisce una buona flessibilità estetica e progettuale.





Incasso LED tondo per installazione nel controsoffitto. LED COB. Lifetime 44.000h (L70B10). Corpo in alluminio verniciato nero. Cornice e riflettore disponibili in diverse combinazioni (bianco-bianco, bianco-nero, nero-nero). Selettori integrati per la temperatura di colore (2200K-2700K-3000K-4000K) e la potenza (6.5W-10W). Alimentatore TRIAC incluso. Disponibili versioni dimmerabili DALI.



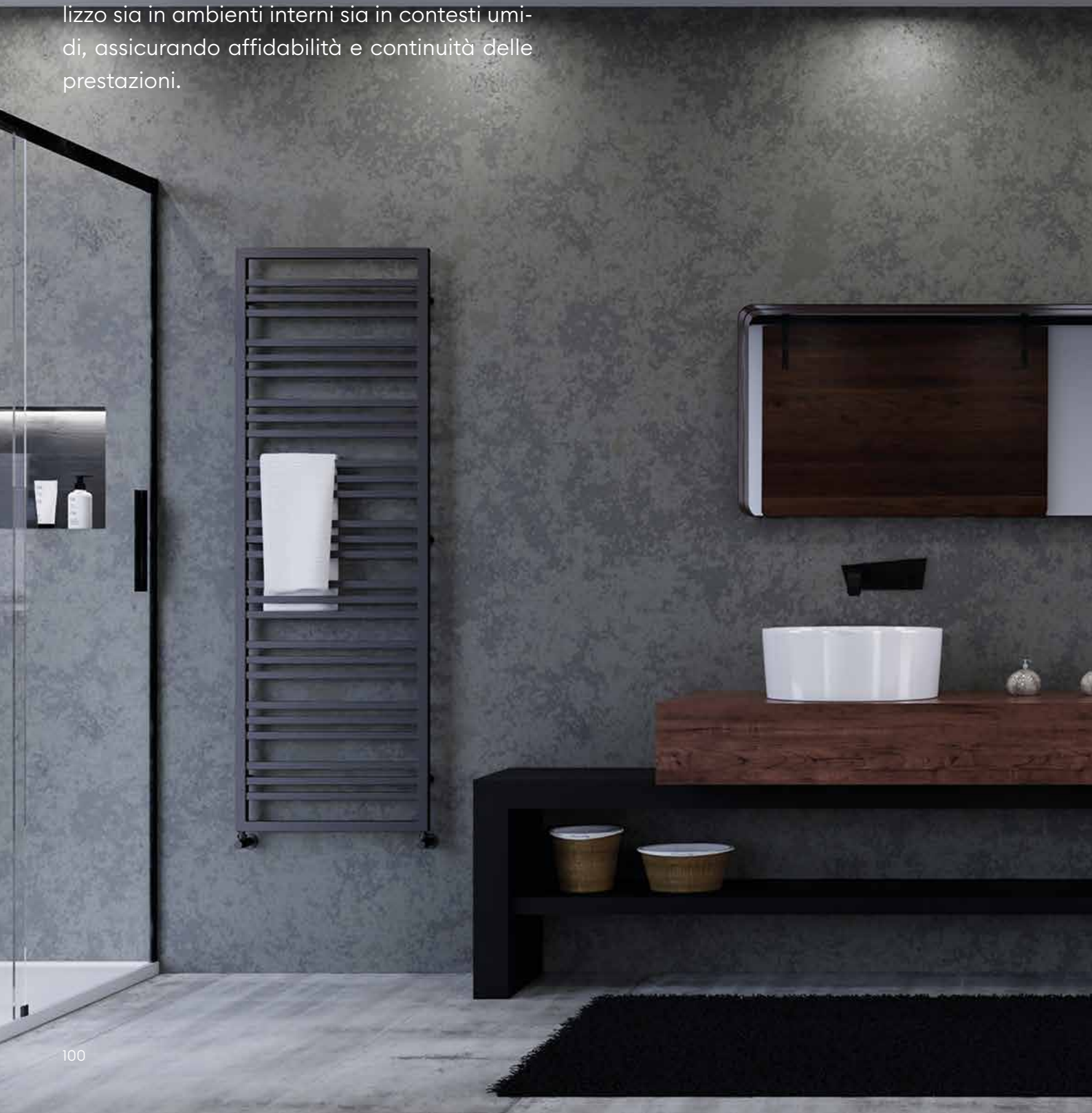
Codice	Driver	Real Lm	System/W	CCT	€	
H2D1WHIWHI	Anello e riflettore bianco opaco	ON-OFF	550-600-650-700	6.5	2200K-2700K-3000K-4000K	41,90
			750-900-950-1000	10	2200K-2700K-3000K-4000K	41,90
H2D1WHIWHID	Anello e riflettore bianco opaco	DALI	550-600-650-700	6.5	2200K-2700K-3000K-4000K	96,10
			750-900-950-1000	10	2200K-2700K-3000K-4000K	96,10
H2D1BLKWHI	Anello bianco e riflettore nero opaco	ON-OFF	500-550-600-650	6.5	2200K-2700K-3000K-4000K	41,90
			650-750-850-900	10	2200K-2700K-3000K-4000K	41,90
H2D1BLKWHID	Anello bianco e riflettore nero opaco	DALI	500-550-600-650	6.5	2200K-2700K-3000K-4000K	96,10
			650-750-850-900	10	2200K-2700K-3000K-4000K	96,10
H2D1BLKBLK	Anello e riflettore nero opaco	ON-OFF	500-550-600-650	6.5	2200K-2700K-3000K-4000K	41,90
			650-750-850-900	10	2200K-2700K-3000K-4000K	41,90
H2D1BLKBLKD	Anello e riflettore nero opaco	DALI	500-550-600-650	6.5	2200K-2700K-3000K-4000K	96,10
			650-750-850-900	10	2200K-2700K-3000K-4000K	96,10



RING

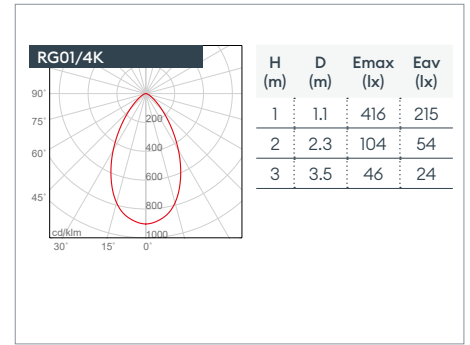
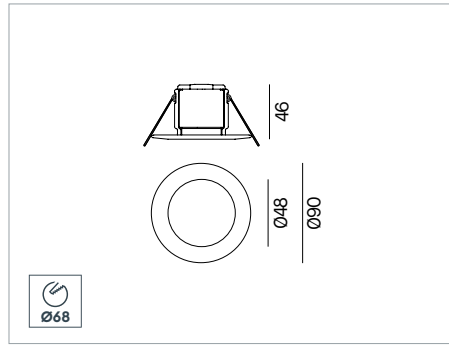
RING è una famiglia di apparecchi da incasso dal design compatto, pensata per applicazioni in ambito residenziale. La ridotta altezza di installazione lo rende particolarmente adatto a controsoffitti con spazi limitati, garantendo al contempo praticità e flessibilità progettuale.

Il grado di protezione IP65 ne consente l'utilizzo sia in ambienti interni sia in contesti umidi, assicurando affidabilità e continuità delle prestazioni.





RG01

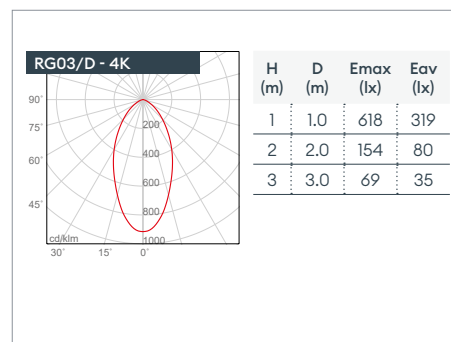
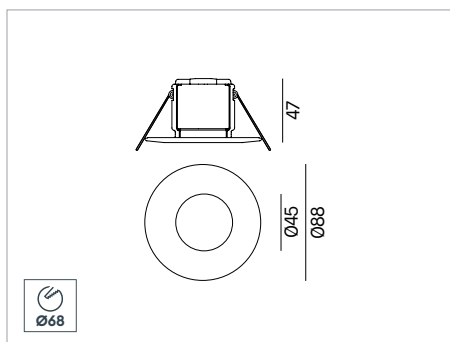


Apparecchio LED tondo ad incasso con ottica fissa 55° e cornice. Cornice in alluminio verniciato bianco opaco. Corpo in materiale plastico nero. Alimentatore integrato. Dimmerabile TRIAC.

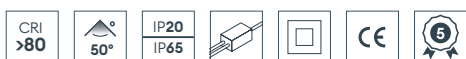


Codice	Colore	Real Lm	System/W	CCT	€
RG01/3K/W	Bianco opaco	440	4.4	3000K	23,50
RG01/4K/W	Bianco opaco	460	4.4	4000K	23,50

RG03

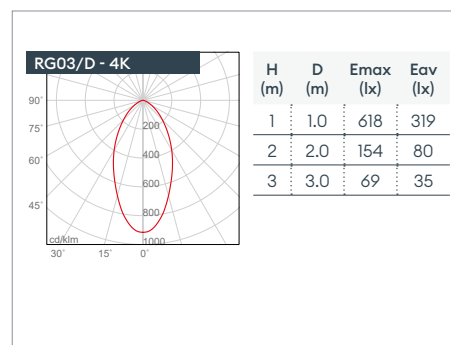
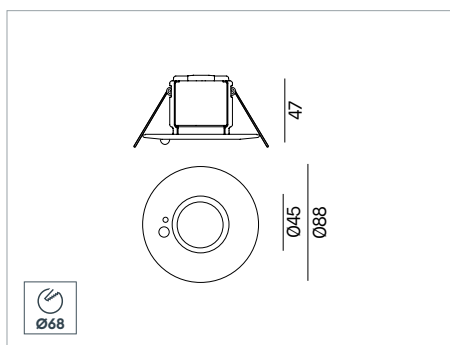


Apparecchio LED tondo ad incasso con ottica fissa 50° e cornice. Cornice in materiale plastico bianco opaco o nero opaco. Corpo in materiale plastico nero. Alimentatore integrato. Switch per impostazione temperatura di colore (2700K-3000K-4000K).

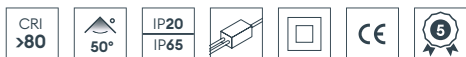


Codice	Colore	Driver	Real Lm	System/W	CCT	€
RG03/D/B	Nero opaco	ON-OFF	600-650-675	6	2700K-3000K-4000K	37,50
RG03/D/W	Bianco opaco	ON-OFF	600-650-675	6	2700K-3000K-4000K	37,50

RG03 PIR



Apparecchio LED tondo ad incasso con ottica fissa 50° e sensore PIR integrato nella cornice. Cornice in materiale plastico bianco opaco o nero opaco. Corpo in materiale plastico nero. Alimentatore integrato. Switch per impostazione temperatura di colore (2700K-3000K-4000K). Distanza di rilevamento PIR min. 10cm max. 2 metri. Sensore PIR per controllare fino a 20 prodotti sulla stessa linea.



Codice	Colore	Driver	Real Lm	System/W	CCT	€
RG03/D/B/PIR	Nero opaco	ON-OFF	600-650-675	6	2700K-3000K-4000K	45,50
RG03/D/W/PIR	Bianco opaco	ON-OFF	600-650-675	6	2700K-3000K-4000K	45,50

Accessori inclusi nel prodotto, da ordinare anche separatamente

Codice	Descrizione	€
RG03/RING/B/PIR	Anello tondo nero opaco	13,00
RG03/RING/W/PIR	Anello tondo bianco opaco	13,00

Kit emergenza disponibile su richiesta.

BORA

BORA è un apparecchio da incasso dal design compatto, ideale per applicazioni in ambito residenziale. La ridotta altezza di installazione lo rende particolarmente adatto a controsoffitti con spazi limitati, garantendo al contempo flessibilità progettuale.

L'ottica orientabile consente di dirigere la luce con precisione, adattandosi a diverse esigenze illuminotecniche. Il grado di protezione IP65 ne permette l'utilizzo sia in ambienti interni sia in contesti umidi, assicurando affidabilità e continuità delle prestazioni.

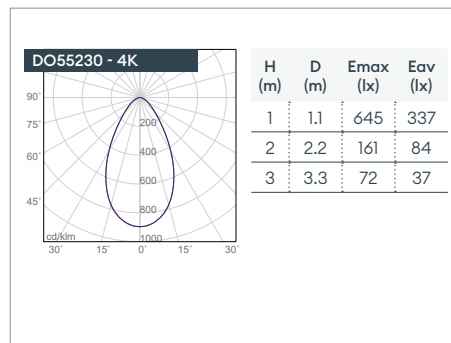
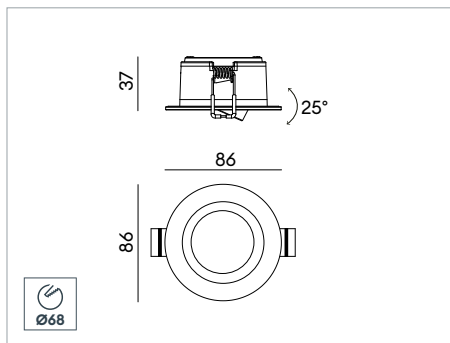
Il selettore della temperatura di colore a quattro step consente di modulare l'atmosfera luminosa, mentre le due finiture disponibili, bianco e nero, permettono un'integrazione armoniosa in diversi contesti architettonici.



Villa Sigma, France

Credit photo: Christophe Pozzo Di Borgo

Lighting Design: LM5P, Aix en Provence, France



Incasso LED tondo orientabile (25°) per installazione nel controsoffitto. LED MULTICHIP. Lifetime 50.000h (L70B50). Corpo e cornice in alluminio verniciato bianco opaco o nero opaco. Lente in policarbonato. IP65. Selettore integrato per la temperatura di colore (2700K-3000K-4000K-6000K). Alimentatore TRIAC incluso.



Codice	Colore	Real Lm	System/W	CCT	€
DO55205	Nero opaco	660-680-720-690	7	2700K-3000K-4000K-6000K	34,00
DO55230	Bianco opaco	660-680-720-690	7	2700K-3000K-4000K-6000K	34,00

THEA PRO

THEA PRO è un apparecchio da incasso progettato per offrire una luce diffusa in grado di avvolgere uniformemente gli ambienti, creando atmosfere accoglienti e raffinate.

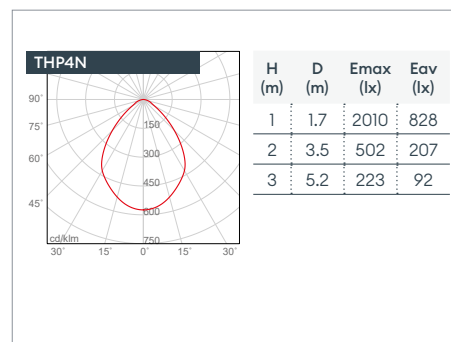
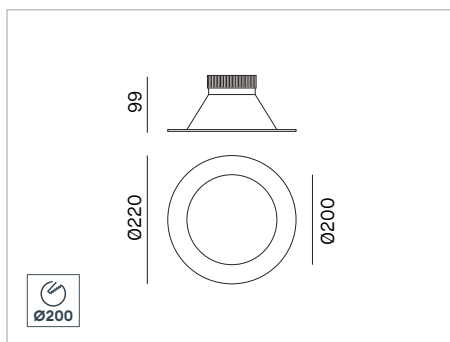
Il diffusore arretrato contribuisce a ridurre l'abbagliamento, garantendo un elevato comfort visivo, e consente un'illuminazione omogenea anche in spazi ampi, valorizzando la qualità della luce e la percezione degli ambienti.

Pensato per adattarsi a diverse esigenze progettuali, THEA PRO si presta a molteplici applicazioni, anche in contesti privi di controsoffitto.

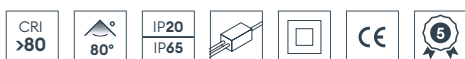
Grazie alla disponibilità di un apposito accessorio per installazione a plafone, il prodotto può essere utilizzato come downlight in superficie, ampliando le possibilità di impiego e assicurando continuità estetica e funzionale tra differenti ambienti.

Engine Finance Building, Shannon Co. Clare, Ireland
Architect: O'Neill O'Malley Architecture, Galway, Ireland
Lighting Design: Eci Lighting, Dublin, Ireland

THP3N - THP4N



Apparecchio LED tondo da incasso a luce diffusa. LED SMD. Lifetime 80.000h (L80). Corpo in alluminio pressofuso e cornice in policarbonato bianco. Accessorio disponibile su richiesta: riflettore in policarbonato cromato per UGR<16 o UGR<19. Alimentatore incluso. Disponibili versioni dimmerabili e controllo remoto.



W

Codice	Driver	Real Lm	System/W	CCT	UGR	€
THP3N	ON-OFF	2000	14	4000K	<25	97,50
THP4N	ON-OFF	3500	25	4000K	<28	97,50

Versioni prodotto disponibili su richiesta

Codice	Descrizione	Garanzia	€
THP3N/1	ON-OFF Made in Italy	7 anni	109,50
THP3N/3	DALI Made in Italy	7 anni	170,00
THP3N/8	DALI2/PUSH *	5 anni	135,00
THP4N/1	ON-OFF Made in Italy	7 anni	133,50
THP4N/3	DALI Made in Italy	7 anni	182,00
THP4N/8	DALI2/PUSH *	5 anni	150,00

* Max 15 dispositivi su pulsante N.A

Gestione della luce, p.484

Disponibili su richiesta le versioni dimmerabili 1/10V, Wi-Fi, Bluetooth, Casambi.

Accessori su richiesta, da ordinare separatamente



Codice	€
THP34SURKITW	51,50

Accessorio per montaggio a plafone.

Dimensioni: Ø202x172mm.

Idoneo per THP3N tutte le versioni, e per THP4N solo versioni DALI e DALI/PUSH

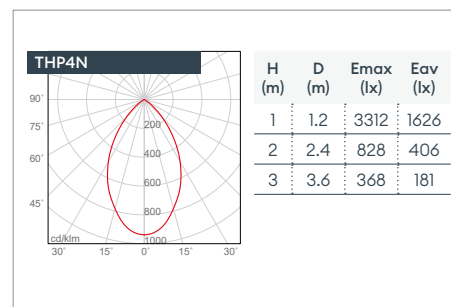


Codice	€
THP34UGR	21,00

Riflettore cromato con apertura fascio a 60°

THP3N UGR<16 0.50h

THP4N UGR<19 0.50h



Kit emergenza disponibile su richiesta, p.498

Codice	Descrizione	€
KIT/EMERGENZA/3H	Kit emergenza per LED fino a 3 ore	110,00

PLANO

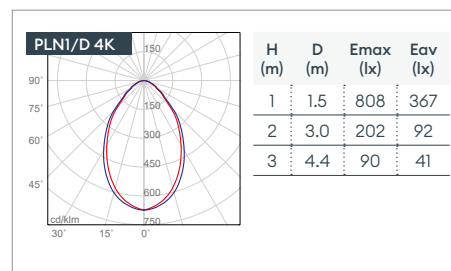
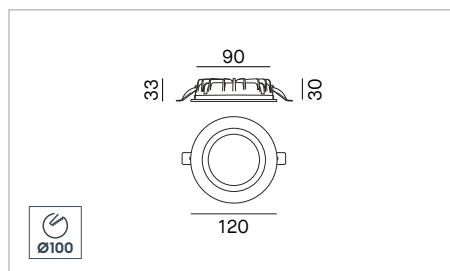
PLANO è un apparecchio da incasso a luce diffusa, caratterizzato da un'estetica pulita e contemporanea, ideale per l'integrazione in diversi contesti architettonici. Il diffusore in policarbonato microprismatico assicura una distribuzione luminosa uniforme e confortevole, riducendo l'abbagliamento e migliorando la qualità percettiva degli ambienti.

Grazie al selettore integrato, è possibile scegliere tra tre differenti temperature di colore, per adattare la luce alle specifiche esigenze progettuali.

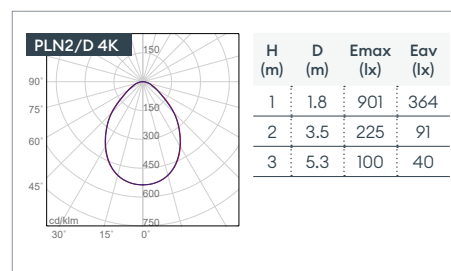
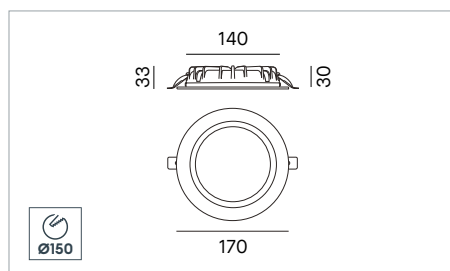
Compatibile con i principali sistemi di gestione smart, PLANO offre inoltre un'elevata flessibilità applicativa e un controllo evoluto dell'illuminazione.



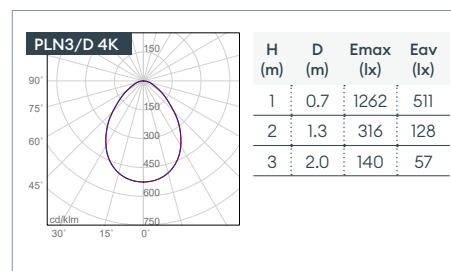
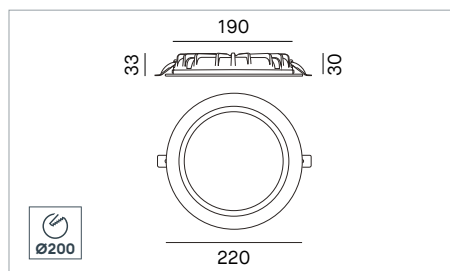
PLN1/D



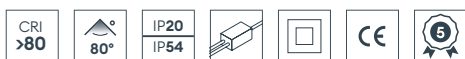
PLN2/D



PLN3/D



Apparecchio LED tondo da incasso a luce diffusa. LED SMD. Lifetime 50.000h (L70B10). Corpo in alluminio pressofuso e cornice in alluminio verniciato bianco. Diffusore in policarbonato microprismatico. Selettore temperatura colore integrato: 3000K-4000K-6500K. Alimentatore incluso. Disponibili versioni dimmerabili e controllo remoto.



Codice	Driver	Real Lm	System/W	CCT	Beam	€
PLN1/D	ON-OFF	1100-1200-1200	10	3000K-4000K-6500K	80°	38,70
PLN2/D	ON-OFF	1550-1680-1680	14	3000K-4000K-6500K	80°	48,00
PLN3/D	ON-OFF	2200-2400-2400	20	3000K-4000K-6500K	80°	56,20

Versioni prodotto disponibili su richiesta

Kit emergenza disponibile su richiesta, p.498

Codice	Descrizione	Garanzia	€
PLN1/D/1	ON-OFF Made in Italy	7 anni	73,20
PLN1/D/3	DALI Made in Italy	7 anni	113,50
PLN1/D/8	DALI2/PUSH *	5 anni	82,00
PLN2/D/1	ON-OFF Made in Italy	7 anni	77,50
PLN2/D/3	DALI Made in Italy	7 anni	142,00
PLN2/D/8	DALI2/PUSH *	5 anni	97,00
PLN3/D/1	ON-OFF Made in Italy	7 anni	93,50
PLN3/D/3	DALI Made in Italy	7 anni	150,00
PLN3/D/8	DALI2/PUSH *	5 anni	105,00

Codice	Descrizione	€
KIT/EMERGENZA/3H	Kit emergenza per LED fino a 3 ore	110,00

* Max 15 dispositivi su pulsante N.A
 Gestione della luce, p.484
 Disponibili su richiesta le versioni dimmerabili 1/10V, Wi-Fi, Bluetooth, Casambi.

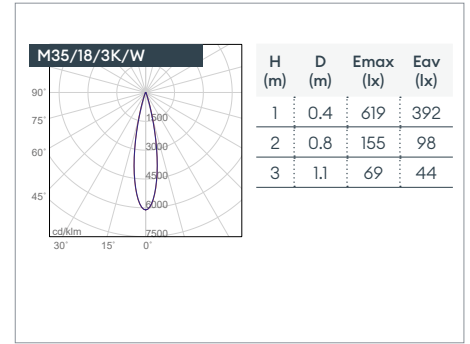
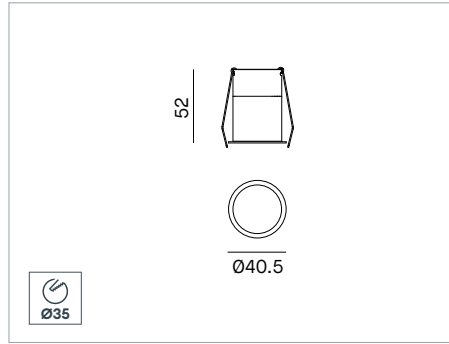
MINI

MINI è un apparecchio dal design minimalista e discreto, progettato per integrarsi con eleganza negli spazi residenziali e nel settore hospitality. Il perfetto equilibrio tra estetica e funzionalità è garantito dalle dimensioni compatte e dai fasci luminosi stretti, che lo rendono particolarmente adatto ad applicazioni di luce d'accento.

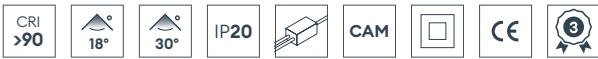
La cornice smussata, integrata con un'ottica arretrata, contribuisce a ridurre l'abbagliamento e assicura un elevato comfort visivo, valorizzando al contempo la qualità della luce e la percezione degli ambienti.



M35

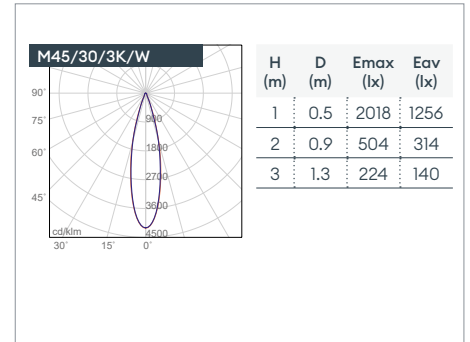
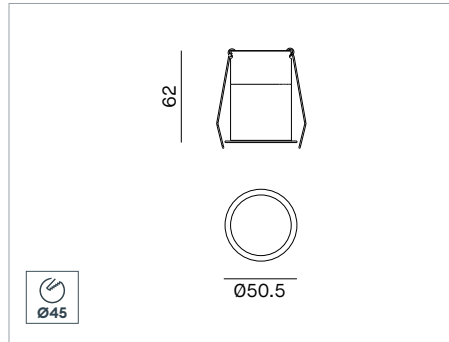


Mini apparecchio LED ad incasso tondo, con ottica fissa a scomparsa e cornice arrotondata. LED COB. Lifetime 50.000h (L90B10). Corpo in alluminio verniciato bianco. Alimentatore incluso.



Codice	Driver	Real Lm	System/W	CCT	Beam	€
M35/18/3K/W	ON-OFF	100	2.5	3000K	18°	49,80
M35/30/3K/W	ON-OFF	115	2.5	3000K	30°	49,80

M45



Mini apparecchio LED ad incasso tondo, con ottica fissa a scomparsa e cornice arrotondata. LED COB. Lifetime 50.000h (L90B10). Corpo in alluminio verniciato bianco. Alimentatore incluso.



Codice	Driver	Real Lm	System/W	CCT	Beam	€
M45/30/3K/W	ON-OFF	470	8	3000K	30°	65,50

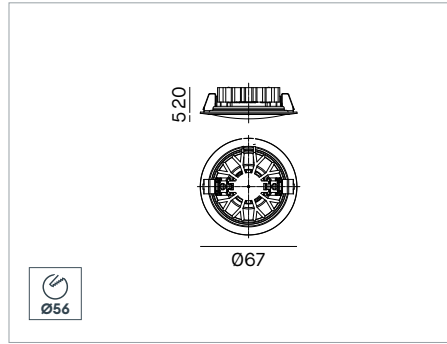
MICROLED

Famiglia di apparecchi da incasso di dimensioni compatte, progettati per integrarsi in modo discreto negli spazi architettonici. Sono studiati per creare accenti luminosi mirati, capaci di valorizzare dettagli architettonici e elementi decorativi, contribuendo alla definizione e alla percezione degli ambienti.





221/R



Incasso LED tondo da interno per installazione in superfici metalliche di spessore 0.5-1mm. LED COB. Lifetime 50.000h (L70B50). Cornice tonda in metallo. Colori disponibili: bianco, cromo, nero o oro. Dissipatore in alluminio. Alimentatore non incluso.



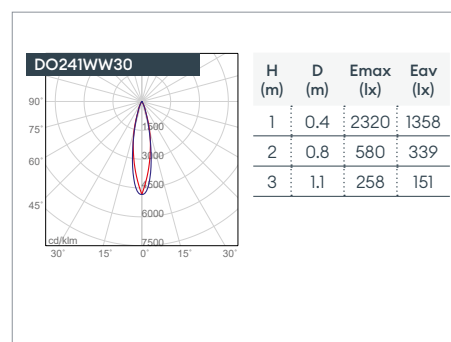
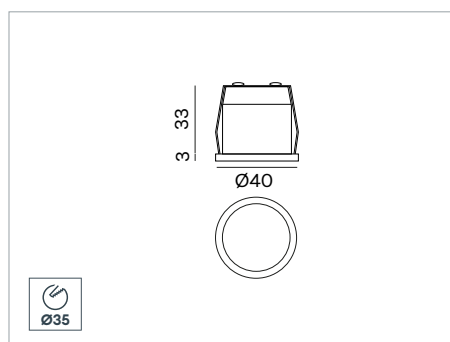
Codice	Colore	Real Lm	System/W	CCT	Beam	€
221/R/3K/BI	Bianco	348	3.5	3000K	40°	53,10
221/R/3K/CR	Cromo	348	3.5	3000K	40°	53,10
221/R/3K/NE	Nero	348	3.5	3000K	40°	53,10
221/R/3K/GD	Oro	348	3.5	3000K	40°	53,10

Driver 350mA disponibili, da ordinare separatamente

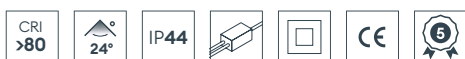
Codice	OUTPUT	IP	min/max apparecchi		€	
5701/IP	0	3	IP65	1	1	26,80
5720	0	8	IP20	1	2	37,10
5735/350	0	16	IP20	1	16	32,50
5722	1	14	IP67	1	4	64,00
5736 *	Converter CC-CV (24/48V)			1	4	48,00

* necessita di driver 24V o 48V, vedi p.456-457

SPOTI



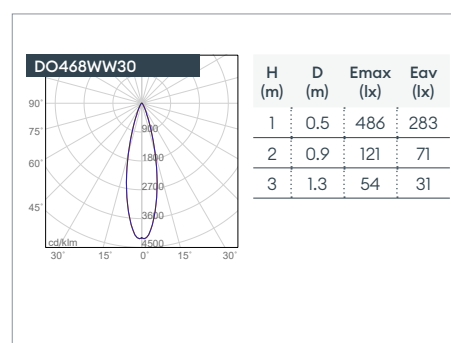
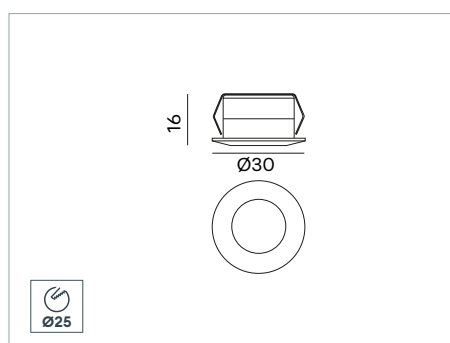
Incasso LED tondo da interno per installazione nel controsoffitto. LED COB. Lifetime 50.000h (L70B50). Corpo in alluminio verniciato bianco opaco. Alimentatore incluso.



W

Codice	Driver	Real Lm	System/W	CCT	Beam	€
DO241WW30	ON-OFF	480	4.5	3000K	24°	47,00

TIBLI



Incasso LED tondo da interno per installazione nel controsoffitto. LED COB. Lifetime 50.000h (L70B50). Corpo in alluminio verniciato bianco opaco. Alimentatore non incluso.



W

Codice	Real Lm	System/W	CCT	Beam	€
DO468WW30	115	1.2	3000K	24°	30,00

Driver 350mA disponibili, da ordinare separatamente

Codice	OUTPUT	IP	min/max apparecchi	€
CD167	2 4	IP20	2 * 3	32,00

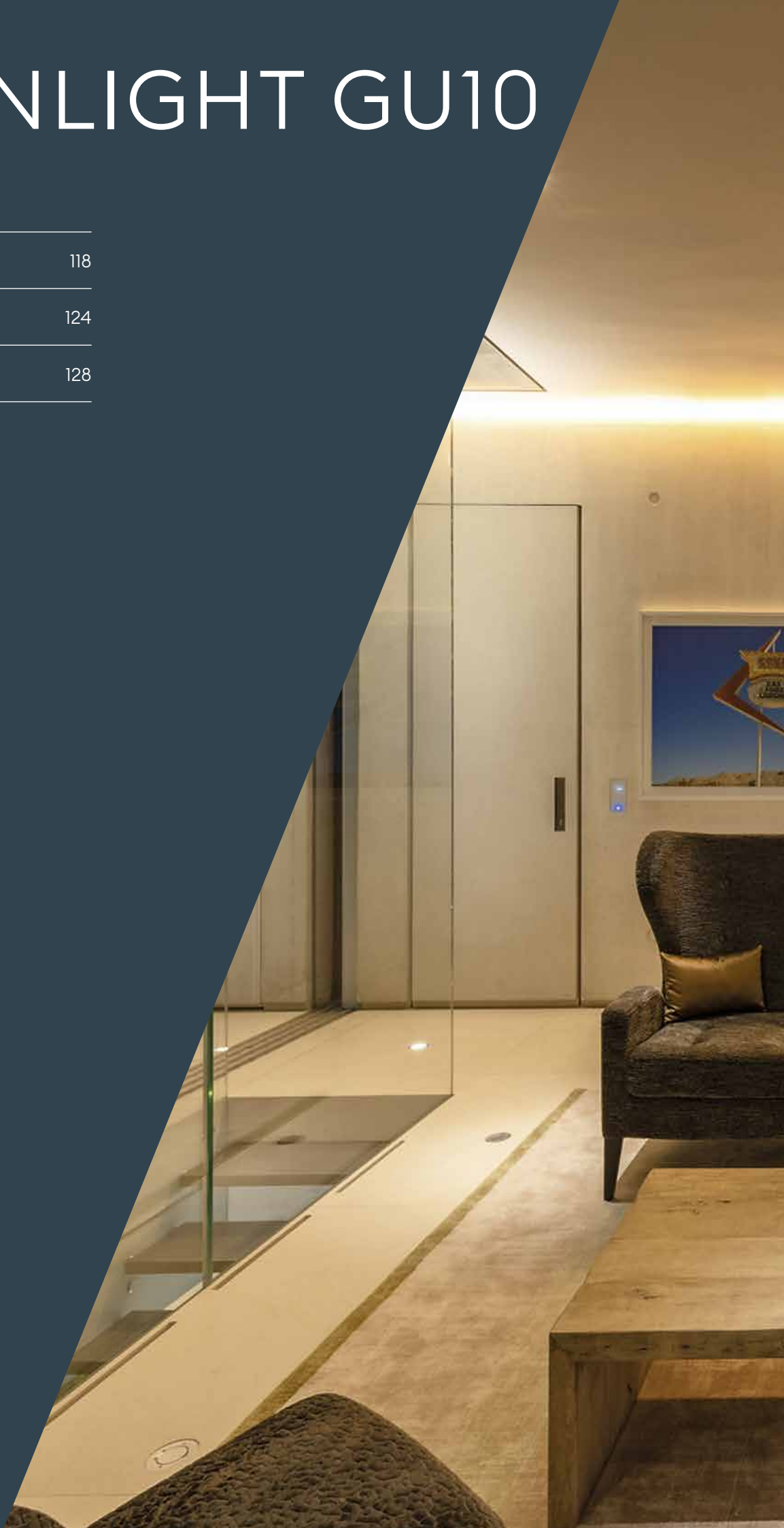
* minimo alimentabile 2 prodotti

DOWNLIGHT GU10

MODUS EVO GU10 118

ALLUMINIO GU10 124

GESSI GU10 128





Villa Sigma, France

Credit photo: Christophe Pozzo Di Borgo

Lighting Design: LM5P, Aix en Provence, France

MODUS EVO GU10

MODUS EVO GU10 è una soluzione particolarmente indicata per l'illuminazione degli spazi residenziali, grazie alla combinazione di versatilità applicativa, compattezza dimensionale e cura dei dettagli estetici.

Disponibile in versione rotonda o quadrata, con installazione a cornice o trimless, offre un'elevata flessibilità progettuale. I riflettori, proposti in quattro diverse finiture, consentono ulteriori possibilità di personalizzazione estetica.

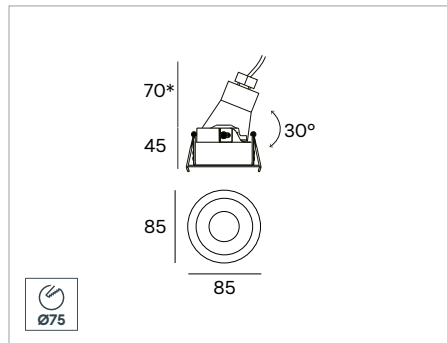
La compatibilità con sorgenti GU10 consente inoltre di configurare differenti scenari luminosi, adattando il prodotto alle specifiche esigenze dell'ambiente.





MVGU10R

Tondo con cornice



Incasso orientabile tondo, per installazione a soffitto. Attacco portalampada GU10 incluso. Lampada LED non inclusa. Corpo in alluminio pressofuso. Cornice in alluminio verniciato bianco o nero, per controsoffitti in cartongesso. Riflettore in policarbonato disponibile in 4 colori.



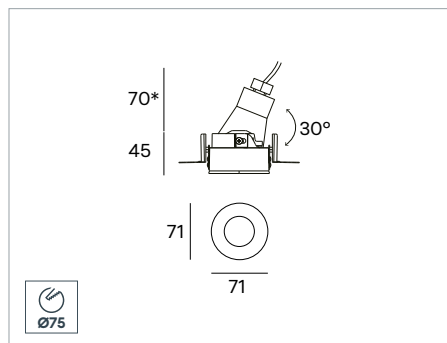
Codice Cornice nera	Codice Cornice bianca	Colore riflettore	W max	V	Lamp holder	€
MVGU10R/BC/B	MVGU10R/WC/B	Nero opaco	8	220-240	GU10	32,70
MVGU10R/BC/M	MVGU10R/WC/M	Argento opaco	8	220-240	GU10	32,70
MVGU10R/BC/W	MVGU10R/WC/W	Bianco opaco	8	220-240	GU10	32,70
MVGU10R/BC/G	MVGU10R/WC/G	Oro opaco	8	220-240	GU10	32,70

Colore del riflettore



MVGU10R/T

Tondo trimless



Incasso orientabile tondo, per installazione a soffitto. Attacco portalampada GU10 incluso. Lampada LED non inclusa. Corpo in alluminio pressofuso. Cornice trimless per controsoffitti in cartongesso. Riflettore in policarbonato disponibile in 4 colori.



Codice	Colore riflettore	W max	V	Lamp holder	€
MVGU10R/T/B	Nero opaco	8	220-240	GU10	41,80
MVGU10R/T/M	Argento opaco	8	220-240	GU10	41,80
MVGU10R/T/W	Bianco opaco	8	220-240	GU10	41,80
MVGU10R/T/G	Oro opaco	8	220-240	GU10	41,80

Colore del riflettore

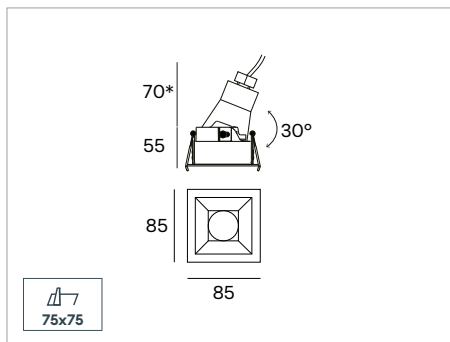


* Lampada LED non inclusa. Dato indicativo di una lampada tipo.

Ulteriori accessori da ordinare separatamente, p.123

MVGU10S

MODUS EVO GU10
Quadrato con cornice



Incasso orientabile quadrato, per installazione a soffitto. Attacco portalampada GU10 incluso. Lampada LED non inclusa. Corpo in alluminio pressofuso. Cornice in alluminio verniciato bianco o nero, per controsoffitti in cartongesso. Riflettore in policarbonato disponibile in 4 colori.



Codice Cornice nera	Codice Cornice bianca	Colore riflettore	W max	V	Lamp holder	€
MVGU10S/BC/B	MVGU10S/WC/B	Nero opaco	8	220-240	GU10	35,40
MVGU10S/BC/M	MVGU10S/WC/M	Argento opaco	8	220-240	GU10	35,40
MVGU10S/BC/W	MVGU10S/WC/W	Bianco opaco	8	220-240	GU10	35,40
MVGU10S/BC/G	MVGU10S/WC/G	Oro opaco	8	220-240	GU10	35,40

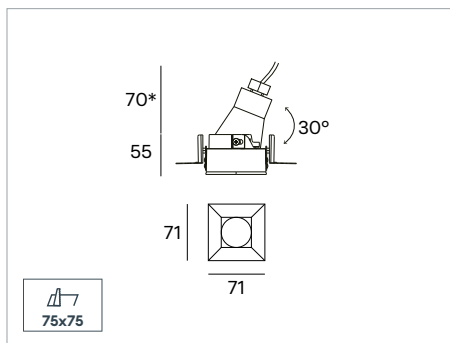
Colore del riflettore



Nero opaco Argento opaco Bianco opaco Oro opaco

MVGU10S/T

Quadrato trimless



Incasso orientabile quadrato, per installazione a soffitto. Attacco portalampada GU10 incluso. Lampada LED non inclusa. Corpo in alluminio pressofuso. Cornice trimless per controsoffitti in cartongesso. Riflettore in policarbonato disponibile in 4 colori.



Codice	Colore riflettore	W max	V	Lamp holder	€
MVGU10S/T/B	Nero opaco	8	220-240	GU10	44,50
MVGU10S/T/M	Argento opaco	8	220-240	GU10	44,50
MVGU10S/T/W	Bianco opaco	8	220-240	GU10	44,50
MVGU10S/T/G	Oro opaco	8	220-240	GU10	44,50

Colore del riflettore



Nero opaco Argento opaco Bianco opaco Oro opaco

* Lampada LED non inclusa. Dato indicativo di una lampada tipo.

Ulteriori accessori da ordinare separatamente, p.123



ACCESSORI MODUS EVO GU10

MODUS EVO GU10

Accessori disponibili, da ordinare separatamente

Codice	Descrizione	€
MV/HONEYCOMB	Filtro anti abbagliamento	4,50
MV/ASY	Filtro asimmetrico	6,60
MV/D/ASY	Filtro asimmetrico doppio	6,60
MV/LINEAR	Filtro luce lineare	6,60
MV/DIFFUSE	Filtro luce diffusa	6,60

Accessori inclusi nel codice prodotto. Disponibili su richiesta

Codice	Descrizione	€
MVR/FRAME/B	Cornice nera tonda	23,60
MVR/FRAME/W	Cornice bianca tonda	23,60
MVR/TRIMLESS/W	Trimless bianco tondo	32,10
MVS/FRAME/B	Cornice nera quadrata	25,20
MVS/FRAME/W	Cornice bianca quadrata	25,20
MVS/TRIMLESS/W	Trimless bianco quadrato	35,40

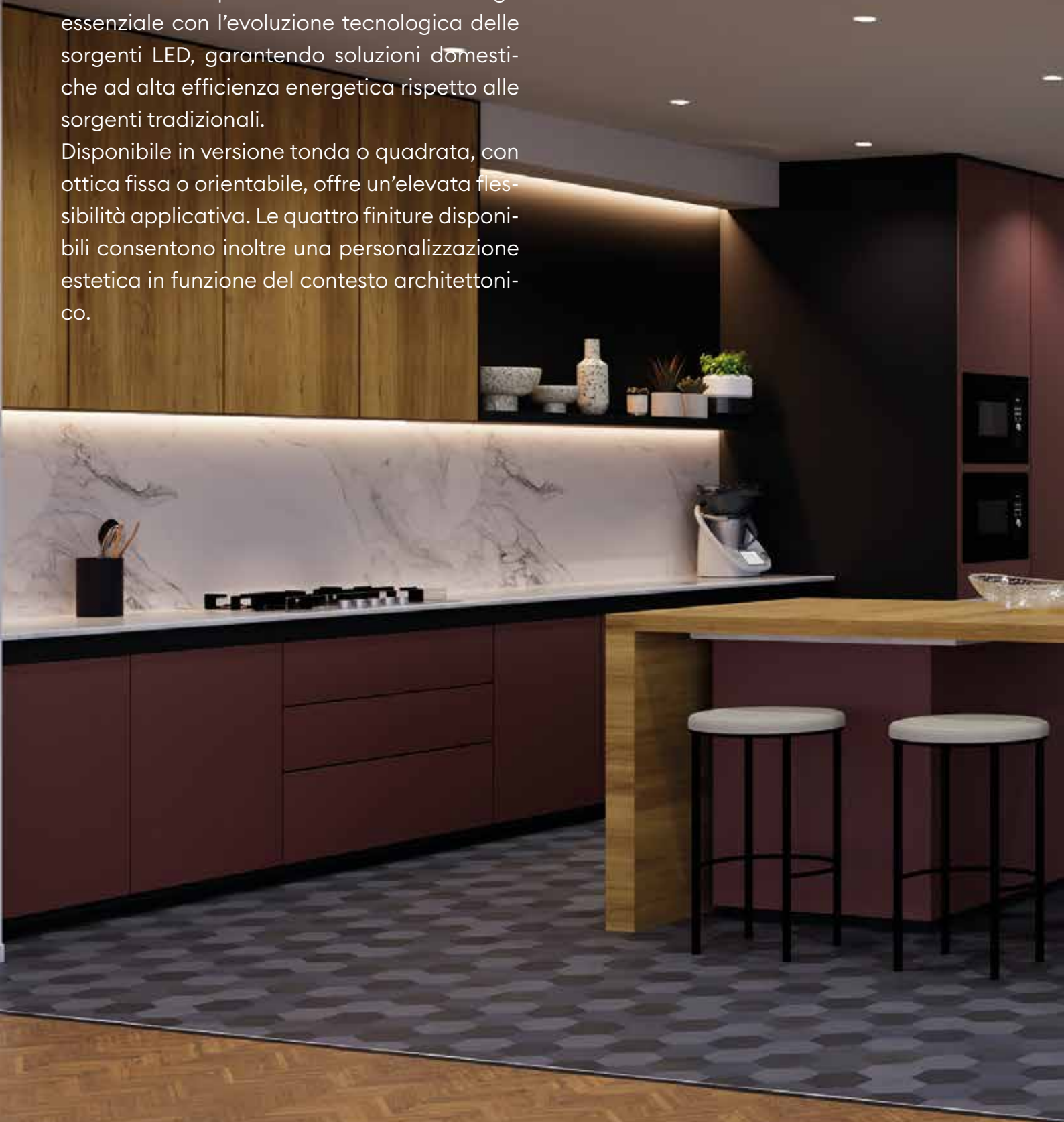
Riflettore in policarbonato incluso nel codice prodotto. Disponibile su richiesta

Codice	Descrizione	€
MVR/2RF/B	Riflettore orientabile tondo colore nero opaco	7,90
MVR/2RF/M	Riflettore orientabile tondo colore argento opaco	7,90
MVR/2RF/W	Riflettore orientabile tondo colore bianco opaco	7,90
MVR/2RF/G	Riflettore orientabile tondo colore oro opaco	14,60
MVS/2RF/B	Riflettore orientabile quadrato colore nero opaco	7,90
MVS/2RF/M	Riflettore orientabile quadrato colore argento opaco	7,90
MVS/2RF/W	Riflettore orientabile quadrato colore bianco opaco	7,90
MVS/2RF/G	Riflettore orientabile quadrato colore oro opaco	14,60

ALLUMINIO GU10

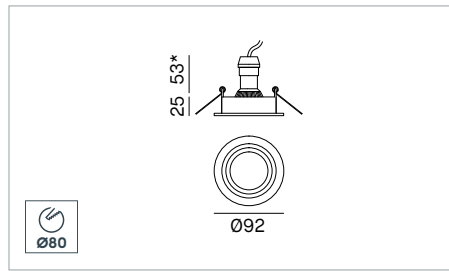
Gli incassi GU10 rappresentano da sempre una soluzione ideale per le installazioni in ambito residenziale, grazie alla loro praticità e funzionalità. Il prodotto combina un design essenziale con l'evoluzione tecnologica delle sorgenti LED, garantendo soluzioni domestiche ad alta efficienza energetica rispetto alle sorgenti tradizionali.

Disponibile in versione tonda o quadrata, con ottica fissa o orientabile, offre un'elevata flessibilità applicativa. Le quattro finiture disponibili consentono inoltre una personalizzazione estetica in funzione del contesto architettonico.





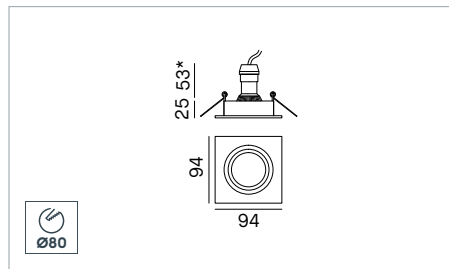
9086



Codice	Colore	W max	V	Lamp holder	€
9086	Alluminio	8	220-240	GU10	24,20
9086/BI	Bianco	8	220-240	GU10	26,30
9086/CR	Cromo	8	220-240	GU10	26,30



9088

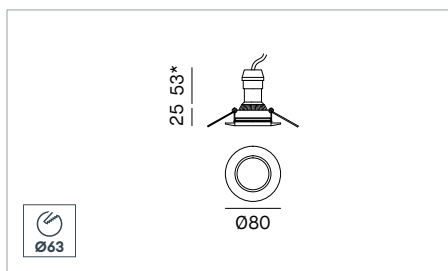


Codice	Colore	W max	V	Lamp holder	€
9088	Alluminio	8	220-240	GU10	24,20
9088/BI	Bianco	8	220-240	GU10	26,30
9088/CR	Cromo	8	220-240	GU10	26,30



* Lampada LED non inclusa. Dato indicativo di una lampada tipo.

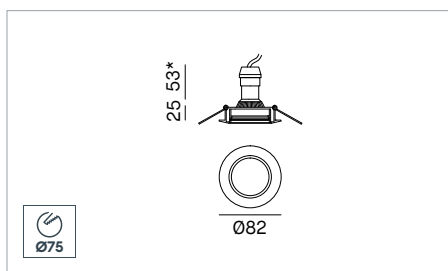
4111/H



Codice	Colore	W max	V	Lamp holder	€
4111/H/BI	Bianco	8	220-240	GU10	9,10
4111/H/CR	Cromo	8	220-240	GU10	11,00
4111/H/GD	Oro	8	220-240	GU10	11,00
4111/H/NS	Nichel satinato	8	220-240	GU10	11,00



4112/H



Codice	Colore	W max	V	Lamp holder	€
4112/H/BI	Bianco	8	220-240	GU10	12,60
4112/H/CR	Cromo	8	220-240	GU10	15,80
4112/H/GD	Oro	8	220-240	GU10	15,80
4112/H/NS	Nichel satinato	8	220-240	GU10	15,80



* Lampada LED non inclusa. Dato indicativo di una lampada tipo.

GESSI GU10

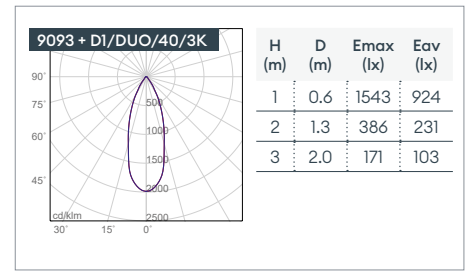
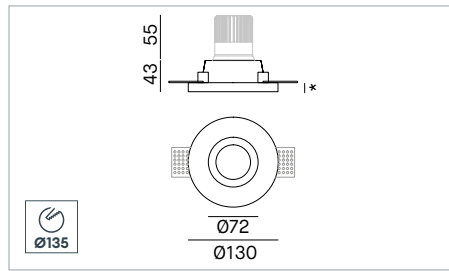
Gli incassi in gesso si integrano in modo discreto e armonioso in qualsiasi contesto architettonico, senza interferire con le geometrie degli spazi, ma contribuendo a valorizzarne le caratteristiche in maniera essenziale ed elegante. La varietà di forme disponibili consente un'elevata adattabilità alle diverse esigenze progettuali e tipologie costruttive.

Compatibili con sorgenti LED ad alta efficienza, offrono differenti fasci luminosi e temperature di colore, garantendo la massima flessibilità nella definizione delle soluzioni illuminotecniche.





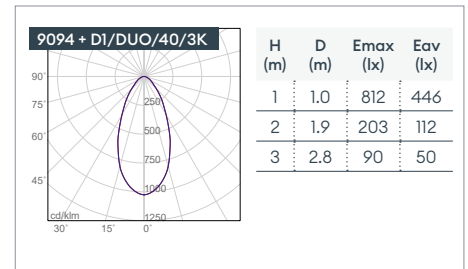
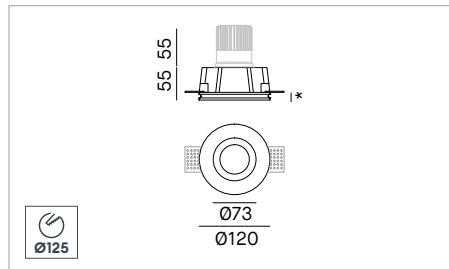
9093



Codice	W max	V	Lamp holder **	€
9093	8	220-240	GU10	26,80

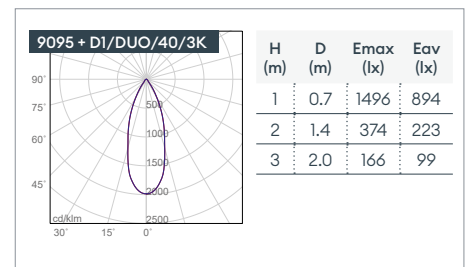
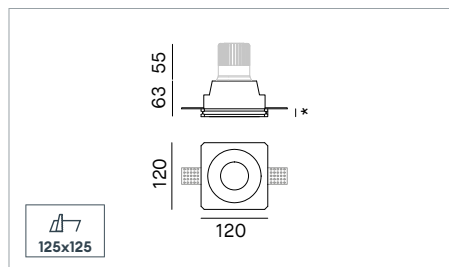
9094

Con diffusore in vetro acidato



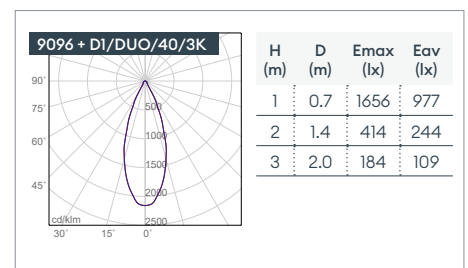
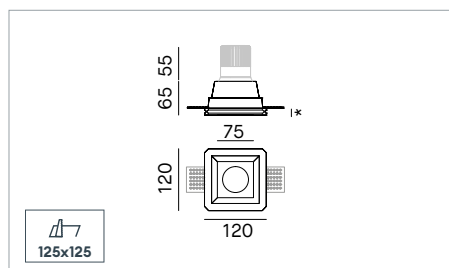
Codice	W max	V	Lamp holder **	€
9094	8	220-240	GU10	26,80

9095



Codice	W max	V	Lamp holder **	€
9095	8	220-240	GU10	25,20

9096

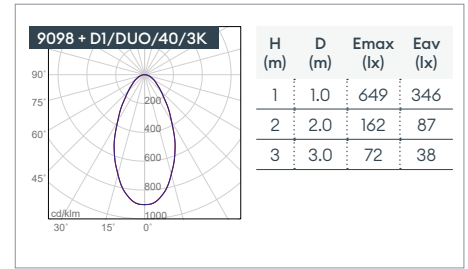
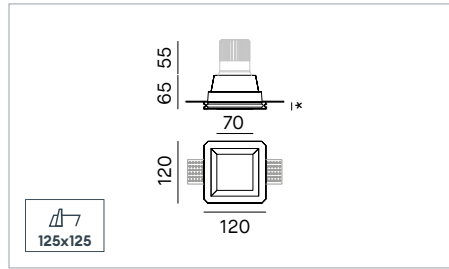


Codice	W max	V	Lamp holder **	€
9096	8	220-240	GU10	25,20

9098

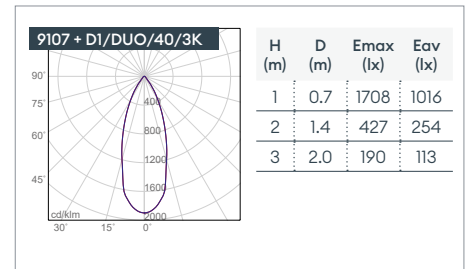
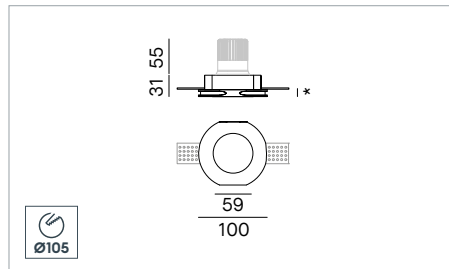
CESSI GU10

Con diffusore in vetro acidato



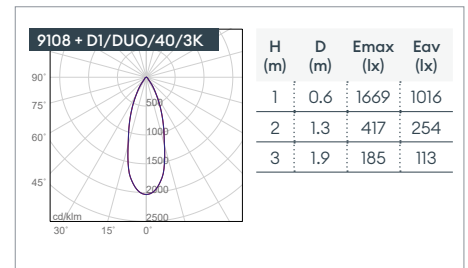
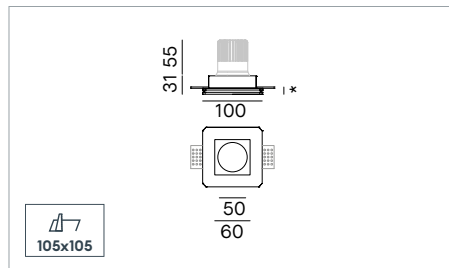
Codice	W max	V	Lamp holder **	€
9098	8	220-240	GU10	25,20

9107



Codice	W max	V	Lamp holder **	€
9107	8	220-240	GU10	23,10

9108



Codice	W max	V	Lamp holder **	€
9108	8	220-240	GU10	23,10

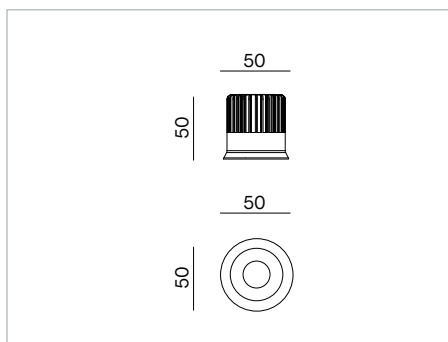
* alette di fissaggio variabile da 6 a 15mm

** lampada LED non inclusa

Modulo LED da ordinare separatamente, vedi p.132



D1/DUO



Modulo LED in alluminio anodizzato, utilizzabile all'interno dei downlight in gesso. LED COB. Lifetime 50.000h (L80B10). Modulo LED IP64. Lente 20° in policarbonato, 40° e 55° in PMMA. Alimentatore incluso. Disponibili versioni dimmerabili e controllo in remoto.



Codice ON-OFF	Real/lm	System/W	CCT	Beam	€
D1/DUO/20/2K/6	635	9,5	2700K	20°	40,50
D1/DUO/20/3K/6	670	9,5	3000K	20°	40,50
D1/DUO/20/4K/6	725	9,5	4000K	20°	40,50
D1/DUO/40/2K/6	700	9,5	2700K	40°	40,50
D1/DUO/40/3K/6	740	9,5	3000K	40°	40,50
D1/DUO/40/4K/6	800	9,5	4000K	40°	40,50
D1/DUO/55/2K/6	690	9,5	2700K	55°	40,50
D1/DUO/55/3K/6	730	9,5	3000K	55°	40,50
D1/DUO/55/4K/6	785	9,5	4000K	55°	40,50

Codice DALI	Real/lm	System/W	CCT	Beam	€
D1/DUO/20/2K/3	635	9,5	2700K	20°	106,00
D1/DUO/20/3K/3	670	9,5	3000K	20°	106,00
D1/DUO/20/4K/3	725	9,5	4000K	20°	106,00
D1/DUO/40/2K/3	700	9,5	2700K	40°	106,00
D1/DUO/40/3K/3	740	9,5	3000K	40°	106,00
D1/DUO/40/4K/3	800	9,5	4000K	40°	106,00
D1/DUO/55/2K/3	690	9,5	2700K	55°	106,00
D1/DUO/55/3K/3	730	9,5	3000K	55°	106,00
D1/DUO/55/4K/3	785	9,5	4000K	55°	106,00

Codice DALI2/PUSH *	Real/lm	System/W	CCT	Beam	€
D1/DUO/20/2K/8	635	9,5	2700K	20°	91,00
D1/DUO/20/3K/8	670	9,5	3000K	20°	91,00
D1/DUO/20/4K/8	725	9,5	4000K	20°	91,00
D1/DUO/40/2K/8	700	9,5	2700K	40°	91,00
D1/DUO/40/3K/8	740	9,5	3000K	40°	91,00
D1/DUO/40/4K/8	800	9,5	4000K	40°	91,00
D1/DUO/55/2K/8	690	9,5	2700K	55°	91,00
D1/DUO/55/3K/8	730	9,5	3000K	55°	91,00
D1/DUO/55/4K/8	785	9,5	4000K	55°	91,00

* Max 15 dispositivi su pulsante N.A



STEPLIGHT

STEP

136





STEP

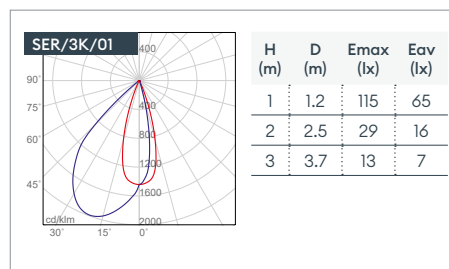
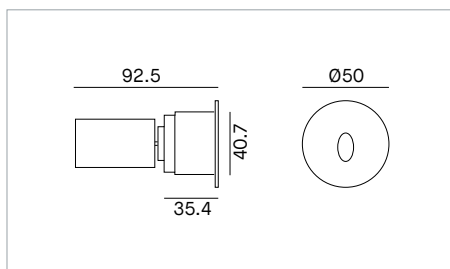
STEP è un segnapasso che unisce eleganza, funzionalità e linguaggio contemporaneo in un unico elemento illuminotecnico. Progettato per la definizione e il tracciamento dei percorsi, è realizzato in alluminio pressofuso verniciato e disponibile in versione rotonda o quadrata, nelle finiture bianco o nero.

Le diverse configurazioni del foro – ellittico, a semicerchio o lineare verticale – consentono un'ulteriore personalizzazione dell'effetto luminoso. Il grado di protezione IP54 lo rende adatto sia ad applicazioni interne in contesti raffinati, sia ad ambienti soggetti ad agenti atmosferici, garantendo affidabilità, sicurezza e prestazioni costanti.

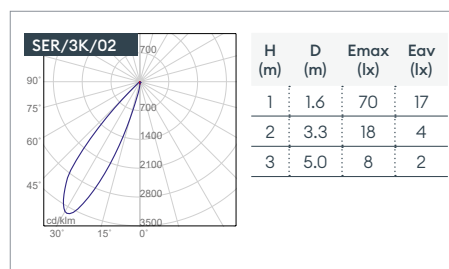
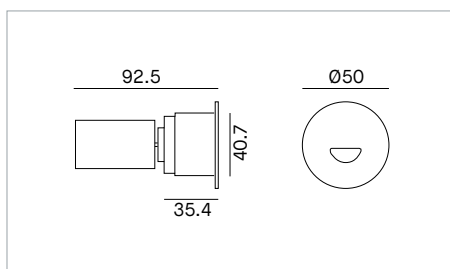
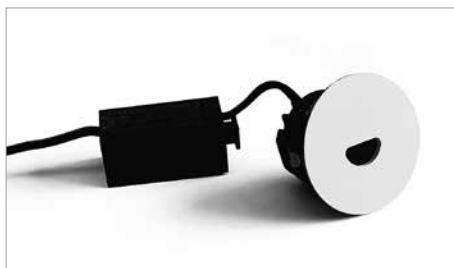




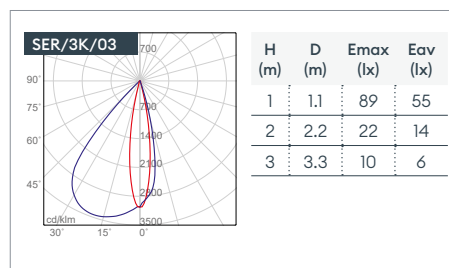
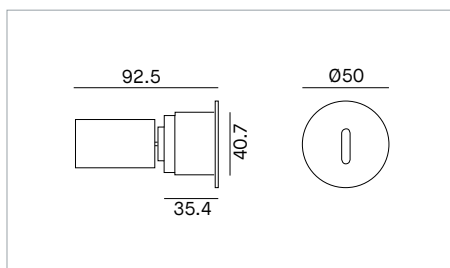
SER 01



SER 02



SER 03



Apparecchio LED tondo per incasso a parete. LED COB. Lifetime 50.000h (L70B50). Corpo in pressofusione di alluminio verniciato nero. Anello in alluminio verniciato bianco o nero con foro, applicabile con magnete. Disponibili anelli con foro ellittico, a semicerchio o lineare verticale, da ordinare separatamente. Completo di cavo 2x0.75mm² da 150mm. Alimentatore incluso. Dimmerabile TRIAC.

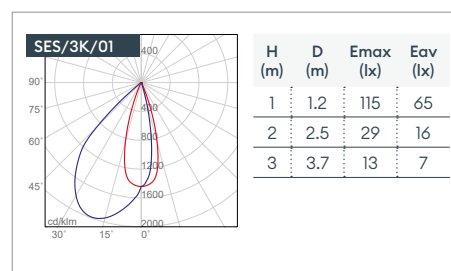
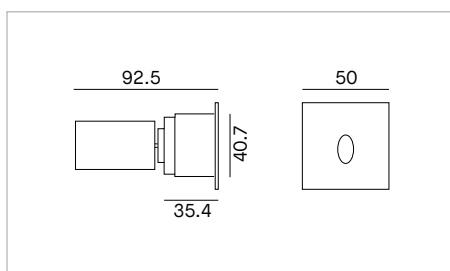


Codice	Emissione	Colore	Real Lm	System/W	CCT	€
SER/3K/01/B	Ellittica	Nero	65	3	3000K	69,00
SER/3K/01/W	Ellittica	Bianco	65	3	3000K	69,00
SER/3K/02/B	A semicerchio	Nero	28	3	3000K	69,00
SER/3K/02/W	A semicerchio	Bianco	28	3	3000K	69,00
SER/3K/03/B	Lineare verticale	Nero	28	3	3000K	69,00
SER/3K/03/W	Lineare verticale	Bianco	28	3	3000K	69,00

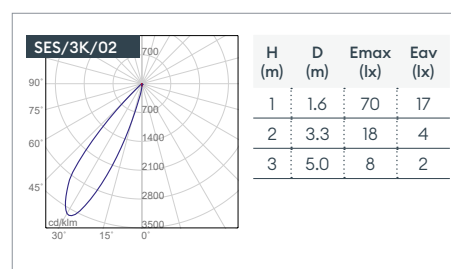
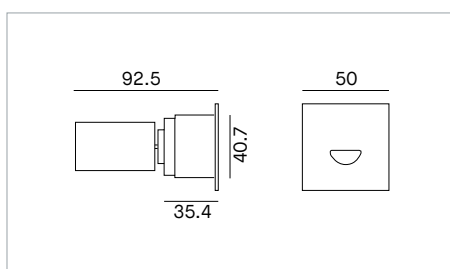
Accessori disponibili, da ordinare separatamente.

Codice	Descrizione	€
SER/COVER/01/B	Anello tondo, con foro ellittico. Colore nero.	7,30
SER/COVER/01/W	Anello tondo, con foro ellittico. Colore bianco.	7,30
SER/COVER/02/B	Anello tondo, con foro a semicerchio. Colore nero.	7,30
SER/COVER/02/W	Anello tondo, con foro a semicerchio. Colore bianco.	7,30
SER/COVER/03/B	Anello tondo, con foro lineare verticale. Colore nero.	7,30
SER/COVER/03/W	Anello tondo, con foro lineare verticale. Colore bianco.	7,30

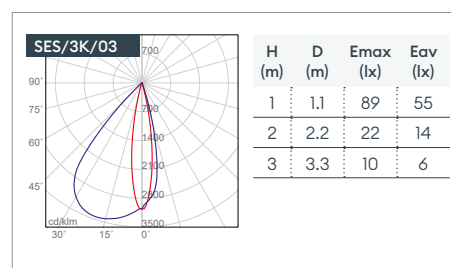
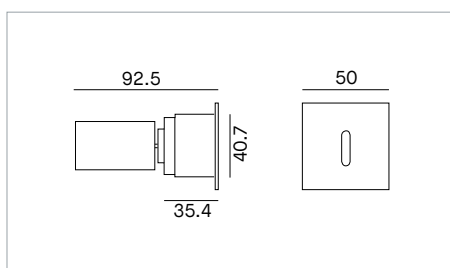
SES 01



SES 02



SES 03



Apparecchio LED quadrato per incasso a parete. LED COB. Lifetime 50.000h (L70B50). Corpo in pressofusione di alluminio verniciato nero. Anello in alluminio verniciato bianco o nero con foro, applicabile con magneti. Disponibili anelli con foro ellittico, a semicerchio o lineare verticale, da ordinare separatamente. Completo di cavo 2x0.75mm² da 150mm. Alimentatore incluso. Dimmerabile TRIAC.



Codice	Emissione	Colore	Real Lm	System/W	CCT	€
SES/3K/01/B	Ellittica	Nero	65	3	3000K	69,00
SES/3K/01/W	Ellittica	Bianco	65	3	3000K	69,00
SES/3K/02/B	A semicerchio	Nero	28	3	3000K	69,00
SES/3K/02/W	A semicerchio	Bianco	28	3	3000K	69,00
SES/3K/03/B	Lineare verticale	Nero	28	3	3000K	69,00
SES/3K/03/W	Lineare verticale	Bianco	28	3	3000K	69,00

Accessori disponibili, da ordinare separatamente.

Codice	Descrizione	€
SES/COVER/01/B	Anello quadrato, con foro ellittico. Colore nero.	7,30
SES/COVER/01/W	Anello quadrato, con foro ellittico. Colore bianco.	7,30
SES/COVER/02/B	Anello quadrato, con foro a semicerchio. Colore nero.	7,30
SES/COVER/02/W	Anello quadrato, con foro a semicerchio. Colore bianco.	7,30
SES/COVER/03/B	Anello quadrato, con foro lineare verticale. Colore nero.	7,30
SES/COVER/03/W	Anello quadrato, con foro lineare verticale. Colore bianco.	7,30

LINEAR SYSTEM

WAY35 142

ECOLINE 158





CAPPELLI IDENTITY DESIGN:
Cappelli Identity Design, Roma

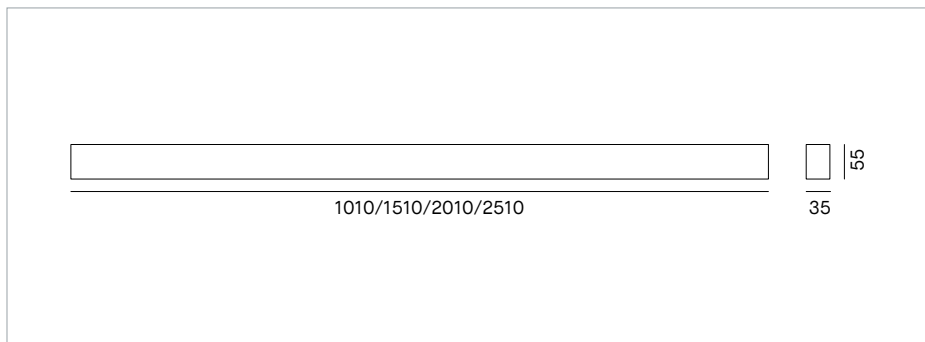
WAY35

WAY35 è un sistema lineare dal design minimalista, progettato per valorizzare gli ambienti e, in particolare, gli spazi di lavoro che richiedono elevati livelli di comfort visivo. Le diverse lunghezze disponibili consentono la realizzazione di composizioni luminose continue e geometrie di luce, garantendo un'emissione uniforme e omogenea.

Le dimensioni compatte e le elevate prestazioni tecniche rendono WAY35 una soluzione ideale per progettisti esigenti, che ricercano un equilibrio tra precisione illuminotecnica e qualità estetica.







Apparecchio lineare LED mono-emissione (dimensioni 35x55mm). Lunghezze modulari da 1000mm a 2500mm. Facile installazione con accessori non inclusi. Mono-emissione con diffusore opale o microprismatico da ordinare separatamente. LED SMD alto confort visivo. Lifetime 50.000h (L90B10). Corpo in alluminio estruso verniciato bianco o nero opaco, tappi di chiusura in alluminio verniciati bianco o nero opaco non inclusi. IP40. Alimentatore incluso, disponibile versione dimmerabile PUSH o DALI. Versione con emergenza integrata vedi pag.150



Codice NERO	Codice BIANCO	Driver	System/W	CCT	mm	€
W35/01A/3K/B	W35/01A/3K/W	ON-OFF	24	3000K	1000	194,00
W35/01A/4K/B	W35/01A/4K/W	ON-OFF	24	4000K	1000	194,00
W35/02A/3K/B	W35/02A/3K/W	ON-OFF	36	3000K	1500	250,00
W35/02A/4K/B	W35/02A/4K/W	ON-OFF	36	4000K	1500	250,00
W35/03A/3K/B	W35/03A/3K/W	ON-OFF	47	3000K	2000	313,50
W35/03A/4K/B	W35/03A/4K/W	ON-OFF	47	4000K	2000	313,50
W35/04A/3K/B	W35/04A/3K/W	ON-OFF	60	3000K	2500	366,00
W35/04A/4K/B	W35/04A/4K/W	ON-OFF	60	4000K	2500	366,00

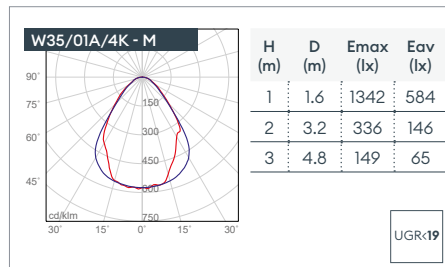
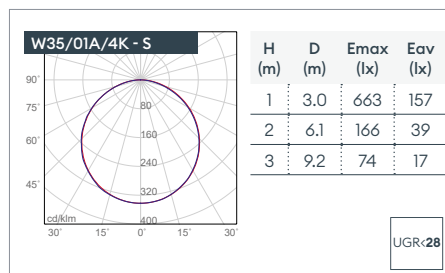
Versioni prodotto disponibili su richiesta

Codice PUSH *	Codice DALI	Garanzia	€
W35/01A/.K/.2	W35/01A/.K/.3	5 anni	239,00
W35/02A/.K/.2	W35/02A/.K/.3	5 anni	266,00
W35/03A/.K/.2	W35/03A/.K/.3	5 anni	380,00
W35/04A/.K/.2	W35/04A/.K/.3	5 anni	433,00

* Max 15 dispositivi su pulsante N.A

Scegliere il diffusore, da ordinare separatamente

Codice OPALE	mm	Real/lm 3K	Real/lm 4K	€
W35/01/S	1000	1870	1940	7,80
W35/02/S	1500	2805	2905	11,40
W35/03/S	2000	3740	3875	15,20
W35/04/S	2500	4675	4845	18,50
W35/5MT/S	5000	--	--	48,00
W35/10MT/S	10000	--	--	87,10

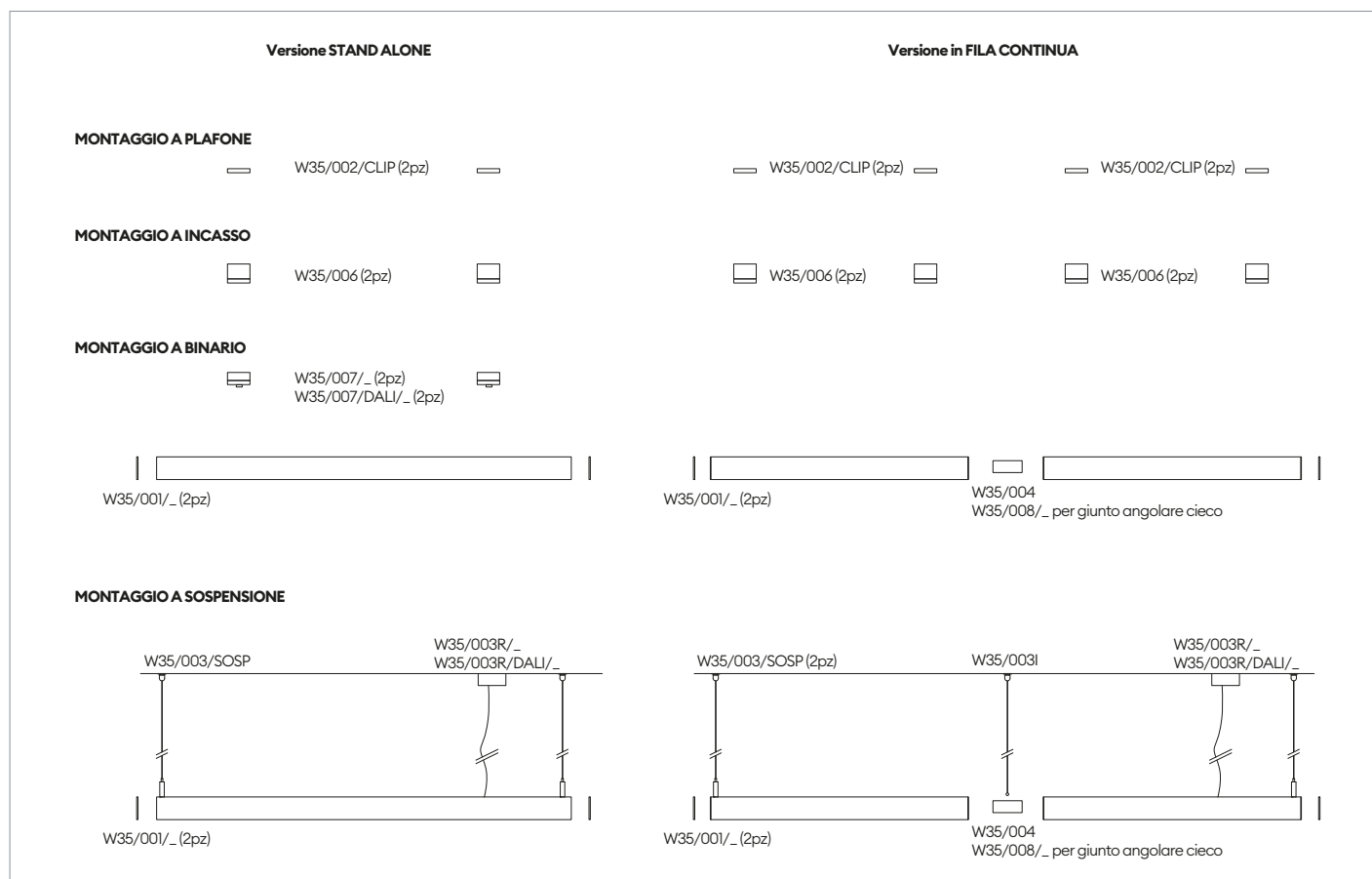


Accessori necessari per completare il prodotto, da ordinare separatamente

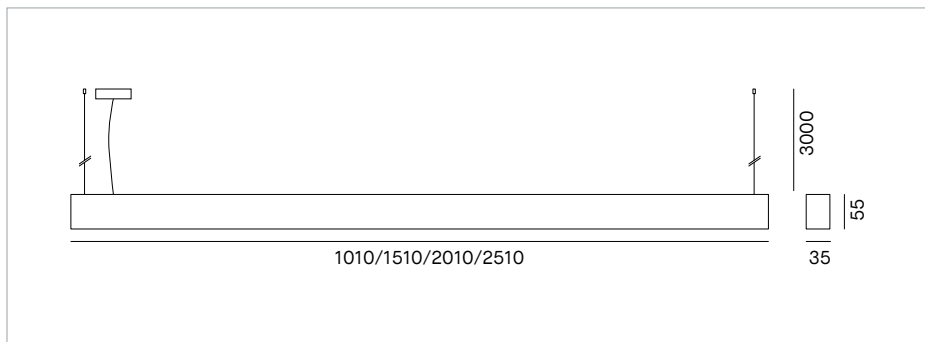
Codice	Descrizione	€
W35/001/B	Kit tappi neri (2pz)	10,30
W35/001/W	Kit tappi bianchi (2pz)	10,30
W35/004	Giunto lineare	7,70
W35/008/B	Giunto angolare cieco nero	43,30
W35/008/W	Giunto angolare cieco bianco	43,30

Kit installazione

Codice	Descrizione	€
W35/002/CLIP	Kit plafone (2pz)	9,50
W35/003/SOSP	Kit sospensione 3m (2pz)	14,40
W35/003I	Kit sospensione intermedia 3m per fila continua	6,10
W35/003R/B	Rosone nero aliment. 3 poli per versioni ON-OFF	41,80
W35/003R/W	Rosone bianco aliment. 3 poli per versioni ON-OFF	41,80
W35/003R/DALI/B	Rosone nero aliment. 5 poli PUSH e DALI	50,50
W35/003R/DALI/W	Rosone bianco aliment. 5 poli PUSH e DALI	50,50
W35/006	Kit incasso trimless (2pz)	61,00
W35/007/B	Kit nero per binario (2pz)	90,00
W35/007/W	Kit bianco per binario (2pz)	90,00
W35/007/DALI/B	Kit nero per binario (2pz) DALI	99,00
W35/007/DALI/W	Kit bianco per binario (2pz) DALI	99,00



Modulo cieco ordinabile su richiesta
Accessori da ordinare separatamente, p.154



Apparecchio lineare LED bi-emissione (dimensioni 35x55mm). Lunghezze modulari da 1000mm a 2500mm. Facile installazione con accessori non inclusi. Bi-emissione con diffusore superiore opale incluso e diffusore inferiore opale o microprismatico da ordinare separatamente. LED SMD alto confort visivo. Lifetime 50.000h (L90B10). Corpo in alluminio estruso verniciato bianco o nero opaco, tappi di chiusura in alluminio verniciati bianco o nero opaco non inclusi. IP40. Alimentatore incluso, disponibile versione dimmerabile PUSH o DALI. Unica accensione. Versione con emergenza integrata vedi pag.152.



Codice NERO	Codice BIANCO	Driver	System/W	CCT	mm	€
W35/01B/3K/B	W35/01B/3K/W	ON-OFF	30	3000K	1000	270,00
W35/01B/4K/B	W35/01B/4K/W	ON-OFF	30	4000K	1000	270,00
W35/02B/3K/B	W35/02B/3K/W	ON-OFF	45	3000K	1500	366,00
W35/02B/4K/B	W35/02B/4K/W	ON-OFF	45	4000K	1500	366,00
W35/03B/3K/B	W35/03B/3K/W	ON-OFF	60	3000K	2000	455,00
W35/03B/4K/B	W35/03B/4K/W	ON-OFF	60	4000K	2000	455,00
W35/04B/3K/B	W35/04B/3K/W	ON-OFF	72	3000K	2500	589,50
W35/04B/4K/B	W35/04B/4K/W	ON-OFF	72	4000K	2500	589,50

Versioni prodotto disponibili su richiesta

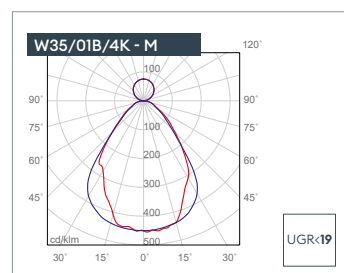
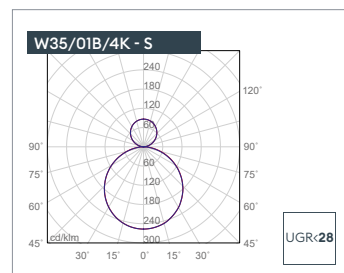
Codice PUSH *	Codice DALI	Garanzia	€
W35/01B/.K./2	W35/01B/.K./3	5 anni	314,50
W35/02B/.K./2	W35/02B/.K./3	5 anni	428,50
W35/03B/.K./2	W35/03B/.K./3	5 anni	518,50
W35/04B/.K./2	W35/04B/.K./3	5 anni	636,00

* Max 15 dispositivi su pulsante N.A

Scegliere il diffusore, da ordinare separatamente

Codice OPALE	mm	Real/lm - UP		Real/lm - DOWN		€
		3K	4K	3K	4K	
W35/01/S	1000	630	685	1870	1940	7,80
W35/02/S	1500	940	1025	2805	2905	11,40
W35/03/S	2000	1255	1365	3740	3875	15,20
W35/04/S	2500	1570	1710	4675	4845	18,50
W35/5MT/S	5000	--	--	--	--	48,00
W35/10MT/S	10000	--	--	--	--	87,10

Codice MICRO	mm	Real/lm - UP		Real/lm - DOWN		€
		3K	4K	3K	4K	
W35/01/M	1000	630	685	2235	2310	9,40
W35/02/M	1500	940	1025	3350	3460	13,70
W35/03/M	2000	1255	1365	4470	4615	18,10
W35/04/M	2500	1570	1710	5585	5770	22,20
W35/5MT/M	5000	--	--	--	--	54,10
W35/10MT/M	10000	--	--	--	--	99,50

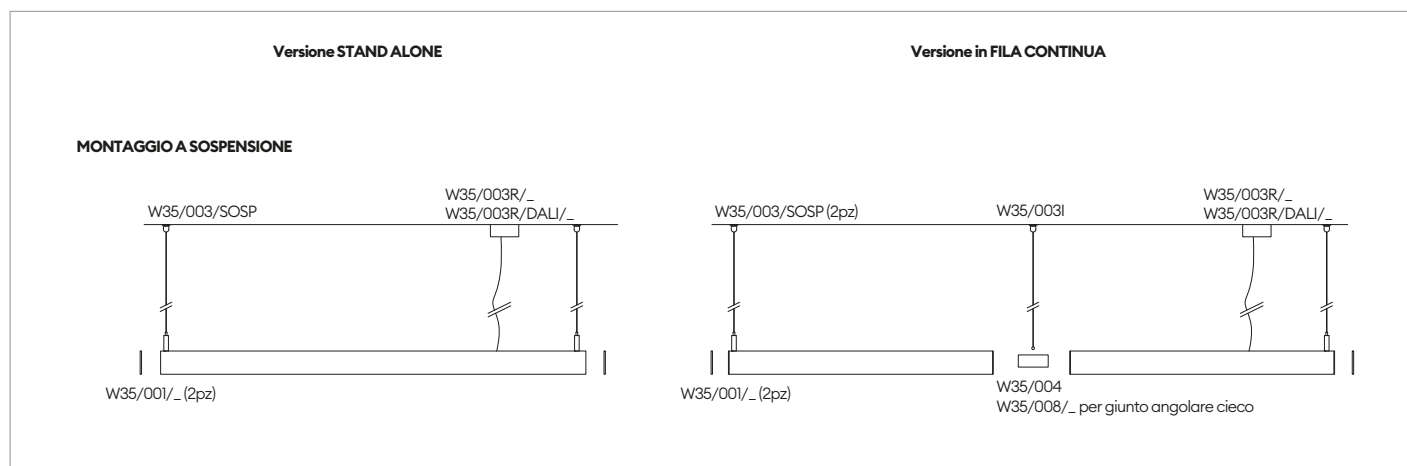


Accessori necessari per completare il prodotto, da ordinare separatamente

Codice	Descrizione	€
W35/001/B	Kit tappi neri (2pz)	10,30
W35/001/W	Kit tappi bianchi (2pz)	10,30
W35/004	Giunto lineare	7,70
W35/008/B	Giunto angolare cieco nero	43,30
W35/008/W	Giunto angolare cieco bianco	43,30

Kit installazione

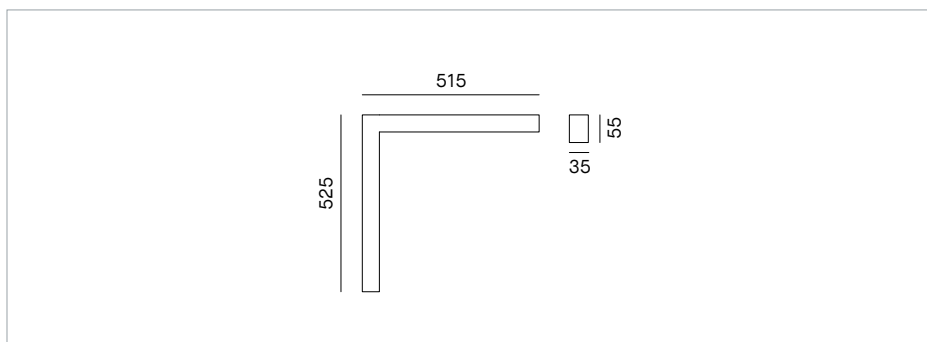
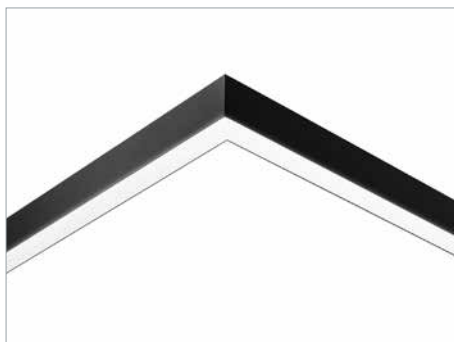
Codice	Descrizione	€
W35/003/SOSP	Kit sospensione 3m (2pz)	14,40
W35/003I	Kit sospensione intermedia 3m per fila continua	6,10
W35/003R/B	Rosone nero aliment. 3 poli per versioni ON-OFF	41,80
W35/003R/W	Rosone bianco aliment. 3 poli per versioni ON-OFF	41,80
W35/003R/DALI/B	Rosone nero aliment. 5 poli PUSH e DALI	50,50
W35/003R/DALI/W	Rosone bianco aliment. 5 poli PUSH e DALI	50,50



Modulo cieco ordinabile su richiesta
Accessori da ordinare separatamente, p.154

W35

Angolare mono e bi-emissione



Apparecchio angolare LED mono o bi-emissione (dimensioni 35x55mm). Dimensione 515x525mm. Facile installazione con accessori non inclusi. Diffusore inferiore opale o microprismatico da ordinare separatamente, diffusore superiore, per il bi-emissione, opale incluso. LED SMD alto confort visivo. Lifetime 50.000h (L90B10). Corpo in alluminio estruso verniciato bianco o nero opaco, tappi di chiusura in alluminio verniciati bianco o nero opaco non inclusi. IP40. Alimentatore incluso, disponibile versione dimmerabile PUSH o DALI. Unica accensione.



Codice NERO	Codice BIANCO	Driver	System/W	CCT	mm	€
W35/A1A/3K/B	W35/A1A/3K/W	ON-OFF	24	3000K	525+515	360,50
W35/A1A/4K/B	W35/A1A/4K/W	ON-OFF	24	4000K	525+515	360,50
W35/A1B/3K/B	W35/A1B/3K/W	ON-OFF	30	3000K	525+515	455,50
W35/A1B/4K/B	W35/A1B/4K/W	ON-OFF	30	4000K	525+515	455,50

Versioni prodotto disponibili su richiesta

Codice PUSH *	Codice DALI	Garanzia	€
W35/A1A/.K/.2	W35/A1A/.K/.3	5 anni	403,50
W35/A1B/.K/.2	W35/A1B/.K/.3	5 anni	499,00

* Max 15 dispositivi su pulsante N.A

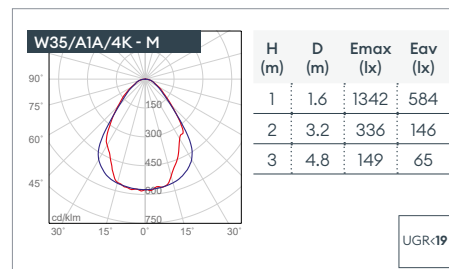
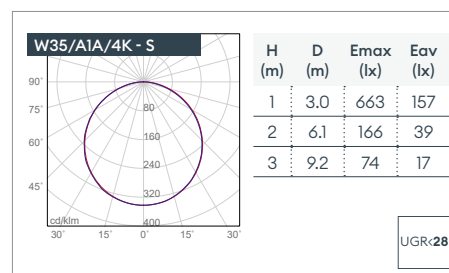
Scegliere il diffusore, da ordinare separatamente

Codice OPALE	mm	Real/lm 3K	Real/lm 4K	€
W35/05/S	525x515	1870	1940	28,60

Codice OPALE	mm	Real/lm - UP		Real/lm - DOWN		€
Bi-emissione		3K	4K	3K	4K	
W35/05/S	525x515	630	685	1870	1940	28,60

Codice MICRO	mm	Real/lm 3K	Real/lm 4K	€
W35/05/M	525x515	2235	2310	31,00

Codice MICRO	mm	Real/lm - UP		Real/lm - DOWN		€
Bi-emissione		3K	4K	3K	4K	
W35/05/M	525x515	630	685	2235	2310	31,00

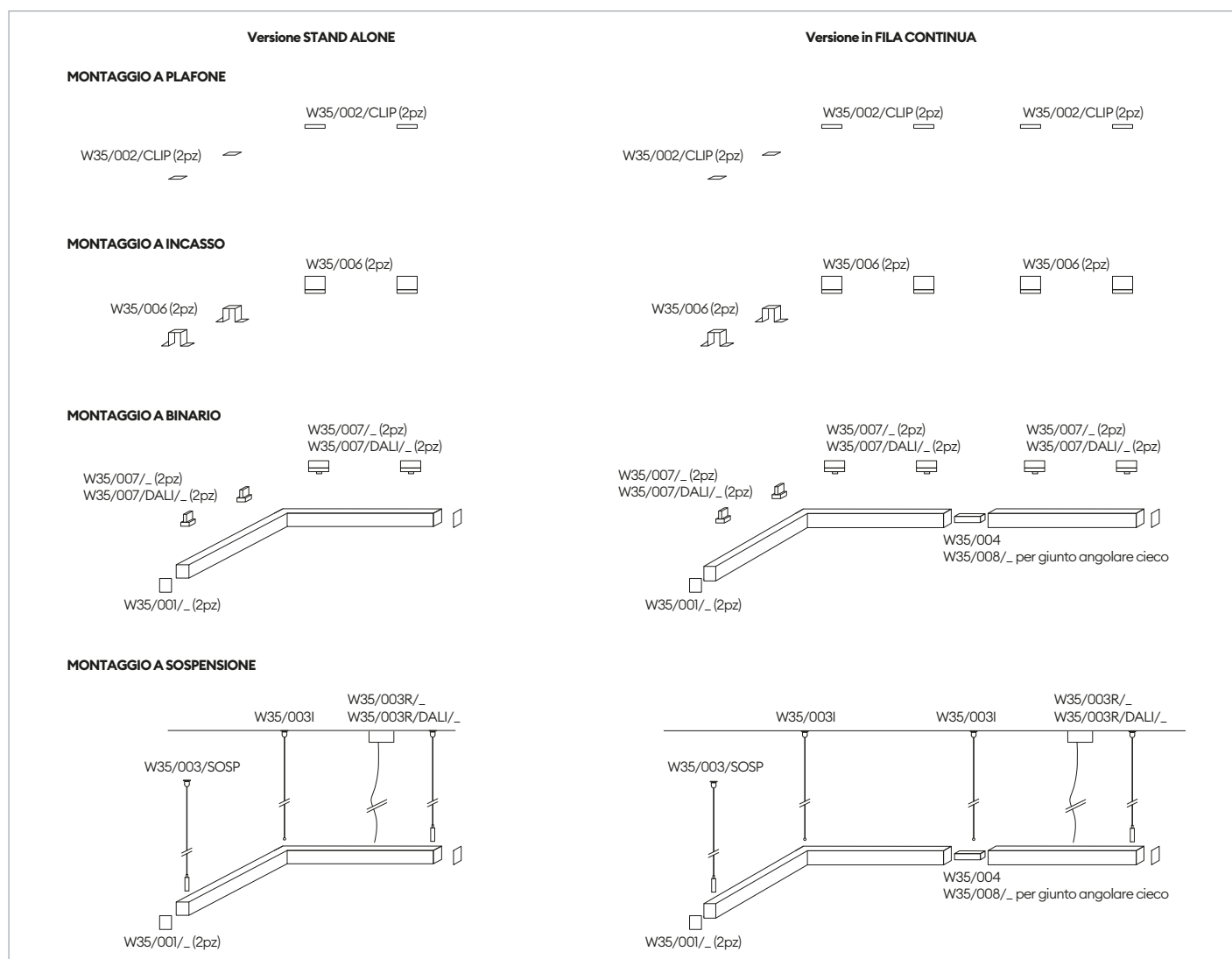


Accessori necessari per completare il prodotto, da ordinare separatamente

Codice	Descrizione	€
W35/001/B	Kit tappi neri (2pz)	10,30
W35/001/W	Kit tappi bianchi (2pz)	10,30
W35/004	Giunto lineare	7,70
W35/008/B	Giunto angolare cieco nero	43,30
W35/008/W	Giunto angolare cieco bianco	43,30

Kit installazione

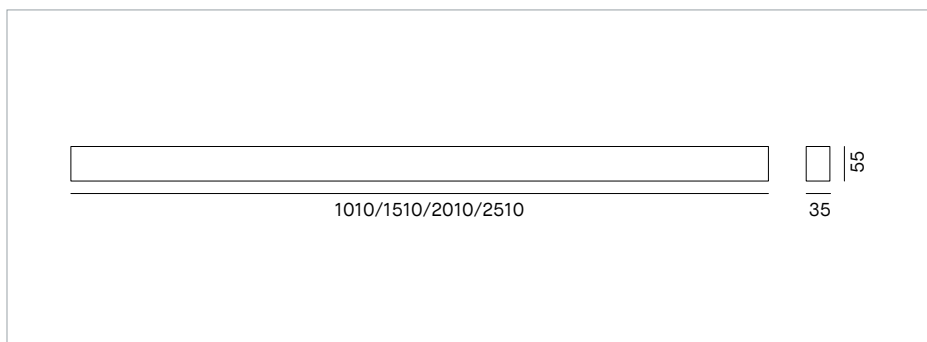
Codice	Descrizione	€	Codice	Descrizione	€
W35/002/CLIP	Kit plafone (2pz)	9,50	W35/007/B	Kit nero per binario (2pz)	90,00
W35/003/SOSP	Kit sospensione 3m (2pz)	14,40	W35/007/W	Kit bianco per binario (2pz)	90,00
W35/003I	Kit sospensione intermedia 3m per fila continua	6,10	W35/007/DALI/B	Kit nero per binario (2pz) DALI	99,00
W35/003R/B	Rosone nero aliment. 3 poli per versioni ON-OFF	41,80	W35/007/DALI/W	Kit bianco per binario (2pz) DALI	99,00
W35/003R/W	Rosone bianco aliment. 3 poli per versioni ON-OFF	41,80			
W35/003R/DALI/B	Rosone nero aliment. 5 poli PUSH e DALI	50,50			
W35/003R/DALI/W	Rosone bianco aliment. 5 poli PUSH e DALI	50,50			
W35/006	Kit incasso trimless (2pz)	61,00			



Modulo cieco ordinabile su richiesta
Accessori da ordinare separatamente, p.154

W35

Versione in emergenza mono-emissione



Apparecchio lineare LED mono-emissione (dimensioni 35x55mm) con emergenza integrata. Lunghezze modulari da 1000mm a 2500mm. Facile installazione con accessori non inclusi. Mono-emissione con diffusore opale o microprismatico da ordinare separatamente. LED SMD alto confort visivo. Lifetime 50.000h (L90B10). Corpo in alluminio estruso verniciato bianco o nero opaco, tappi di chiusura in alluminio verniciati bianco o nero opaco non inclusi. IP40. Alimentatore incluso, disponibile versione dimmerabile PUSH o DALI. Indicatore di segnalazione posto sul lato del prodotto.



Codice NERO	Codice BIANCO	Driver	System/W	CCT	mm	€
W35/01A/3K/BE	W35/01A/3K/WE	ON-OFF	5	3000K	1000	344,50
W35/01A/4K/BE	W35/01A/4K/WE	ON-OFF	5	4000K	1000	344,50
W35/02A/3K/BE	W35/02A/3K/WE	ON-OFF	5	3000K	1500	400,50
W35/02A/4K/BE	W35/02A/4K/WE	ON-OFF	5	4000K	1500	400,50
W35/03A/3K/BE	W35/03A/3K/WE	ON-OFF	5	3000K	2000	463,50
W35/03A/4K/BE	W35/03A/4K/WE	ON-OFF	5	4000K	2000	463,50
W35/04A/3K/BE	W35/04A/3K/WE	ON-OFF	5	3000K	2500	516,50
W35/04A/4K/BE	W35/04A/4K/WE	ON-OFF	5	4000K	2500	516,50

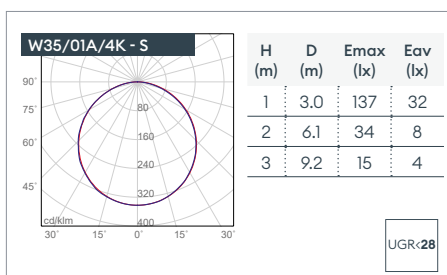
Versioni prodotto disponibili su richiesta

Codice PUSH *	Codice DALI	Garanzia	€
W35/01A/.K/.2E	W35/01A/.K/.3E	5 anni	393,50
W35/02A/.K/.2E	W35/02A/.K/.3E	5 anni	449,00
W35/03A/.K/.2E	W35/03A/.K/.3E	5 anni	532,00
W35/04A/.K/.2E	W35/04A/.K/.3E	5 anni	584,50

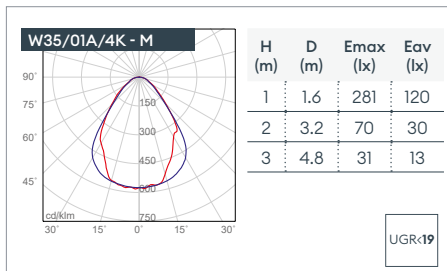
* Max 15 dispositivi su pulsante N.A

Scegliere il diffusore, da ordinare separatamente

Codice OPALE	mm	€
W35/01/S	1000	7,80
W35/02/S	1500	11,40
W35/03/S	2000	15,20
W35/04/S	2500	18,50
W35/5MT/S	5000	48,00
W35/10MT/S	10000	87,10



Codice MICRO	mm	€
W35/01/M	1000	9,40
W35/02/M	1500	13,70
W35/03/M	2000	18,10
W35/04/M	2500	22,20
W35/5MT/M	5000	54,10
W35/10MT/M	10000	99,50



Accessori necessari per completare il prodotto, da ordinare separatamente

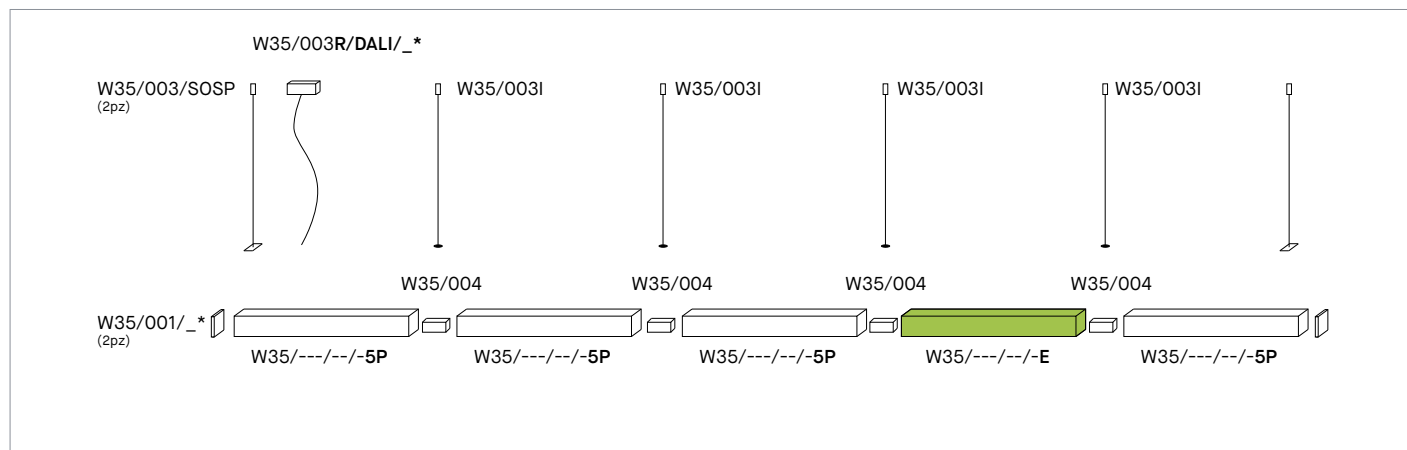
Codice	Descrizione	€
W35/001/B	Kit tappi neri (2pz)	10,30
W35/001/W	Kit tappi bianchi (2pz)	10,30
W35/004	Giunto lineare	7,70
W35/008/B	Giunto angolare cieco nero	43,30
W35/008/W	Giunto angolare cieco bianco	43,30

Kit installazione

Codice	Descrizione	€
W35/002/CLIP	Kit plafone (2pz)	9,50
W35/003/SOSP	Kit sospensione 3m (2pz)	14,40
W35/003I	Kit sospensione intermedia 3m per fila continua	6,10
W35/003R/DALI/B	Rosone nero aliment. 5 poli PUSH/DALI, e ON/OFF in emergenza	50,50
W35/003R/DALI/W	Rosone bianco aliment. 5 poli PUSH/DALI, e ON/OFF in emergenza	50,50
W35/003R/DALI/BE	Rosone nero aliment. 5+2 poli PUSH e DALI in emergenza	63,50
W35/003R/DALI/WE	Rosone bianco aliment. 5+2 poli PUSH e DALI in emergenza	63,50
W35/006	Kit incasso trimless (2pz)	61,00
W35/007/B	Kit nero per binario (2pz)	90,00
W35/007/W	Kit bianco per binario (2pz)	90,00
W35/007/DALI/B	Kit nero per binario (2pz) DALI	99,00
W35/007/DALI/W	Kit bianco per binario (2pz) DALI	99,00

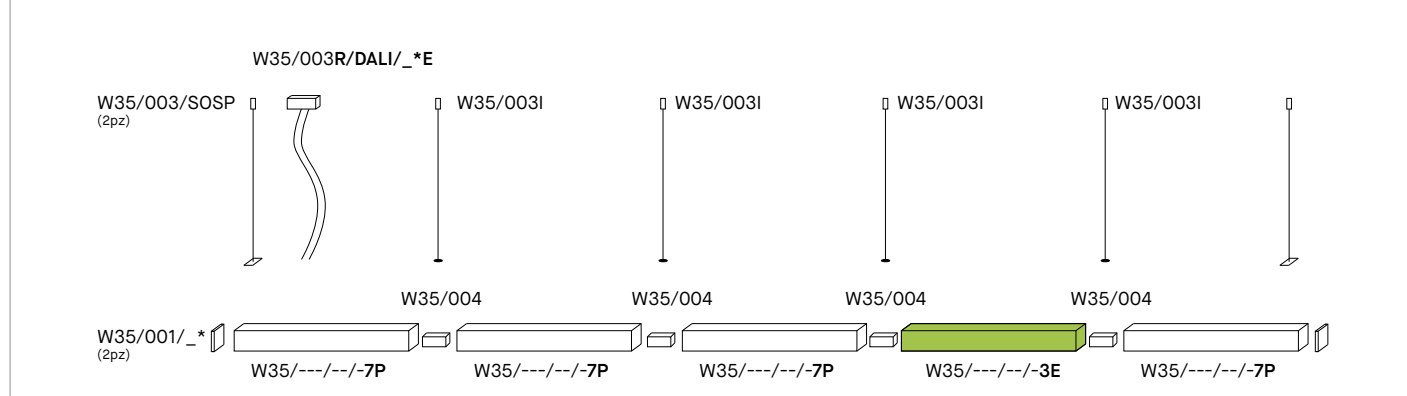
ON-OFF

Per le trafilte non in emergenza aggiungere /5P al codice prodotto



DALI/PUSH

Per le trafilte non in emergenza aggiungere /7P al codice prodotto

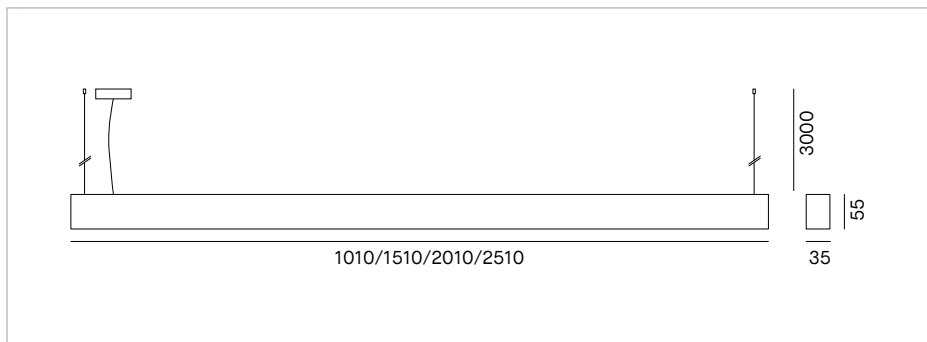


Modulo cieco ordinabile su richiesta

Accessori da ordinare separatamente, p.154

W35

Versione in emergenza bi-emissione



Apparecchio lineare LED bi-emissione (dimensioni 35x55mm) con emergenza integrata. Lunghezze modulari da 1000mm a 2500mm. Facile installazione con accessori non inclusi. Mono-emissione con diffusore opale o microprismatico da ordinare separatamente. LED SMD alto confort visivo. Lifetime 50.000h (L90B10). Corpo in alluminio estruso verniciato bianco o nero opaco, tappi di chiusura in alluminio verniciati bianco o nero opaco non inclusi. IP40. Alimentatore incluso, disponibile versione dimmerabile PUSH o DALI. Indicatore di segnalazione posto sul lato del prodotto.



Codice NERO	Codice BIANCO	Driver	System/W	CCT	mm	€
W35/01B/3K/BE	W35/01B/3K/WE	ON-OFF	5	3000K	1000	420,50
W35/01B/4K/BE	W35/01B/4K/WE	ON-OFF	5	4000K	1000	420,50
W35/02B/3K/BE	W35/02B/3K/WE	ON-OFF	5	3000K	1500	516,00
W35/02B/4K/BE	W35/02B/4K/WE	ON-OFF	5	4000K	1500	516,00
W35/03B/3K/BE	W35/03B/3K/WE	ON-OFF	5	3000K	2000	605,50
W35/03B/4K/BE	W35/03B/4K/WE	ON-OFF	5	4000K	2000	605,50
W35/04B/3K/BE	W35/04B/3K/WE	ON-OFF	5	3000K	2500	740,00
W35/04B/4K/BE	W35/04B/4K/WE	ON-OFF	5	4000K	2500	740,00

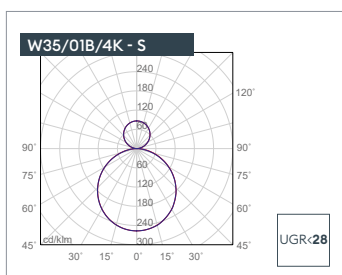
Versioni prodotto disponibili su richiesta

Codice PUSH *	Codice DALI	Garanzia	€
W35/01B/.K/.2E	W35/01B/.K/.3E	5 anni	470,00
W35/02B/.K/.2E	W35/02B/.K/.3E	5 anni	585,00
W35/03B/.K/.2E	W35/03B/.K/.3E	5 anni	676,50
W35/04B/.K/.2E	W35/04B/.K/.3E	5 anni	794,50

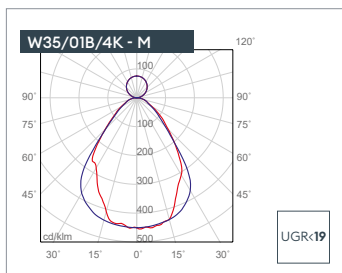
* Max 15 dispositivi su pulsante N.A

Scegliere il diffusore, da ordinare separatamente

Codice OPALE	mm	€
W35/01/S	1000	7,80
W35/02/S	1500	11,40
W35/03/S	2000	15,20
W35/04/S	2500	18,50
W35/5MT/S	5000	48,00
W35/10MT/S	10000	87,10



Codice MICRO	mm	€
W35/01/M	1000	9,40
W35/02/M	1500	13,70
W35/03/M	2000	18,10
W35/04/M	2500	22,20
W35/5MT/M	5000	54,10
W35/10MT/M	10000	99,50



Accessori necessari per completare il prodotto, da ordinare separatamente

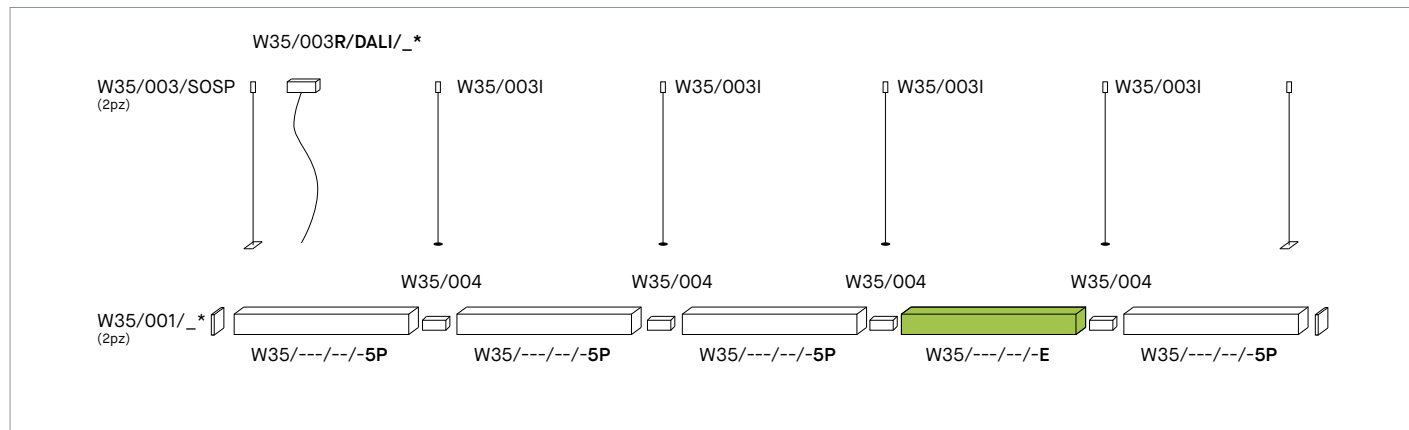
Codice	Descrizione	€
W35/001/B	Kit tappi neri (2pz)	10,30
W35/001/W	Kit tappi bianchi (2pz)	10,30
W35/004	Giunto lineare	7,70
W35/008/B	Giunto angolare cieco nero	43,30
W35/008/W	Giunto angolare cieco bianco	43,30

Kit installazione

Codice	Descrizione	€
W35/003/SOSP	Kit sospensione 3m (2pz)	14,40
W35/003I	Kit sospensione intermedia 3m per fila continua	6,10
W35/003R/DALI/B	Rosone nero aliment. 5 poli PUSH/DALI, e ON/OFF in emergenza	50,50
W35/003R/DALI/W	Rosone bianco aliment. 5 poli PUSH/DALI, e ON/OFF in emergenza	50,50
W35/003R/DALI/BE	Rosone nero aliment. 5+2 poli PUSH e DALI in emergenza	63,50
W35/003R/DALI/WE	Rosone bianco aliment. 5+2 poli PUSH e DALI in emergenza	63,50

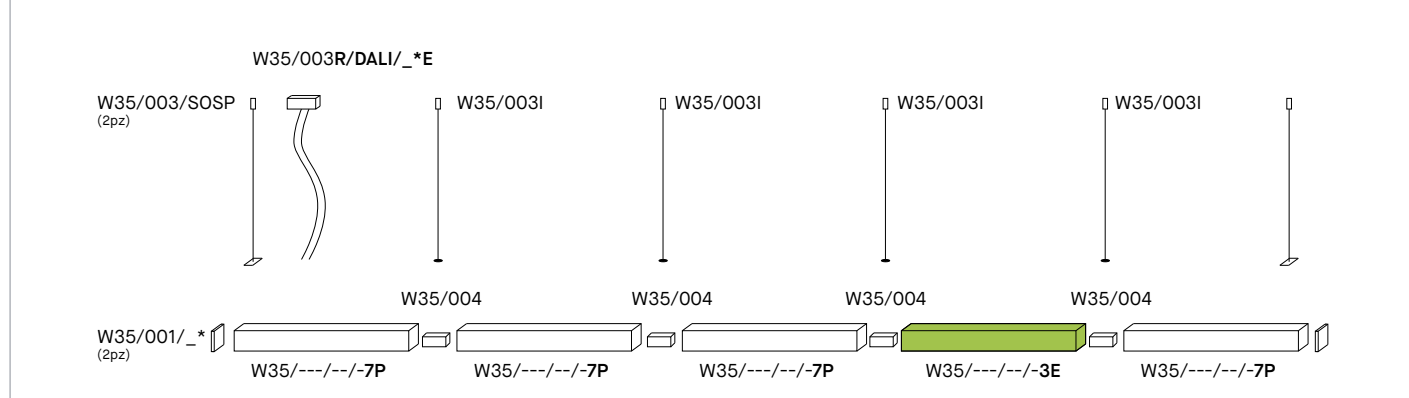
ON-OFF

Per le trafilte non in emergenza aggiungere /5P al codice prodotto



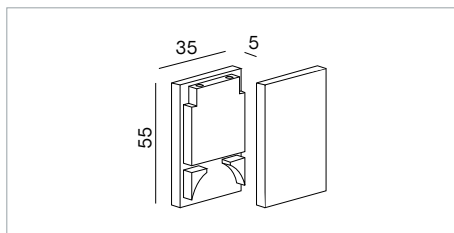
DALI/PUSH

Per le trafilte non in emergenza aggiungere /7P al codice prodotto



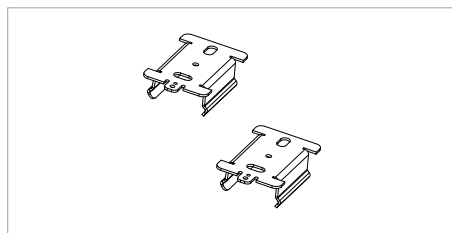
Modulo cieco ordinabile su richiesta
Accessori da ordinare separatamente, p.154

ACCESSORI WAY35



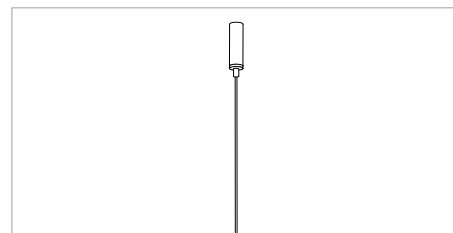
Codice	€
W35/001/B	10,30
W35/001/W	10,30

Kit tappi in alluminio verniciati bianco (W) o nero (B) (2pz)



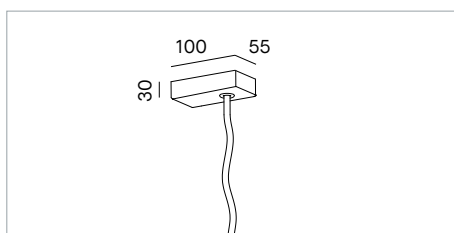
Codice	€
W35/002/CLIP	9,50

Kit plafone composto da 2 clip di fissaggio a soffitto (tasselli e viti non inclusi).



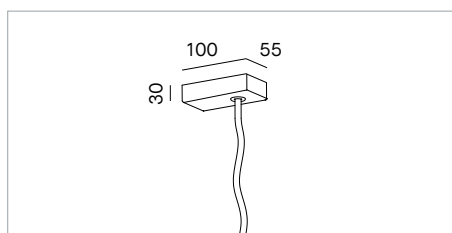
Codice	€
W35/003I	6,10

Kit sospensione intermedia composto da rosone a soffitto con microregolazione e cavo in acciaio L3000 (1pz). Da considerare in corrispondenza dei giunti tra le diverse trafilte ed in corrispondenza dell'elemento angolare.



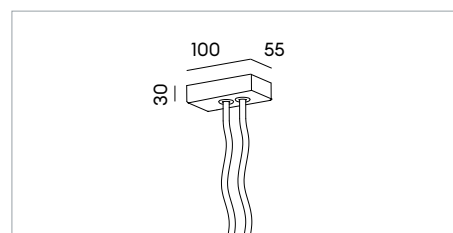
Codice	€
W35/003R/B	41,80
W35/003R/W	41,80

Kit rosone di alimentazione bianco (W) o nero (B) a 3 poli per driver on-off. Lunghezza cavo di alimentazione 3m.



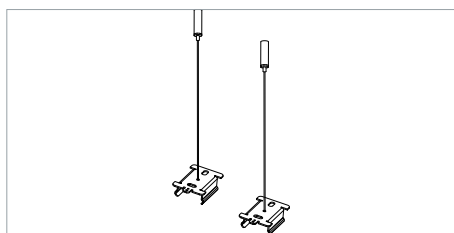
Codice	€
W35/003R/DALI/B	50,50
W35/003R/DALI/W	50,50

Rosone nero (B) o bianco (W) aliment. 5 poli PUSH/DALI, e ON/OFF in emergenza. Lunghezza cavo di alimentazione 3m.



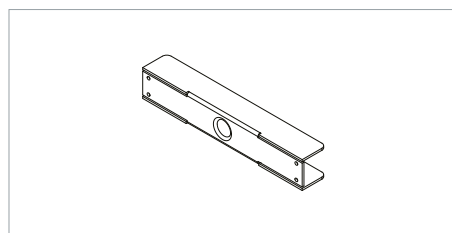
Codice	€
W35/003R/DALI/BE	63,50
W35/003R/DALI/WE	63,50

Kit rosone di alimentazione bianco (W) o nero (B) a 5+2 poli per driver PUSH e DALI in emergenza. Lunghezza cavi di alimentazione 3m.



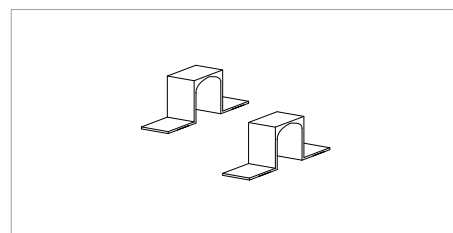
Codice	€
W35/003/SOSP	14,40

Kit sospensione composto da rosone a soffitto con microregolazione e cavo in acciaio 3m (2pz).



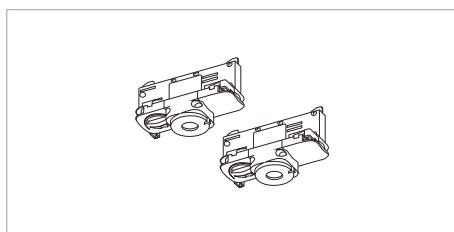
Codice	€
W35/004	7,70

Giunto lineare (1pz).



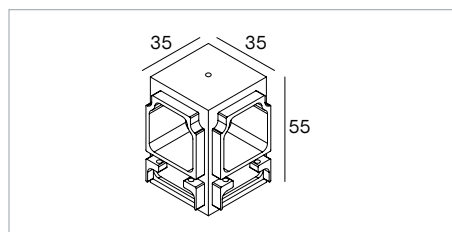
Codice	€
W35/006	61,00

Kit staffe trimless (2pz).



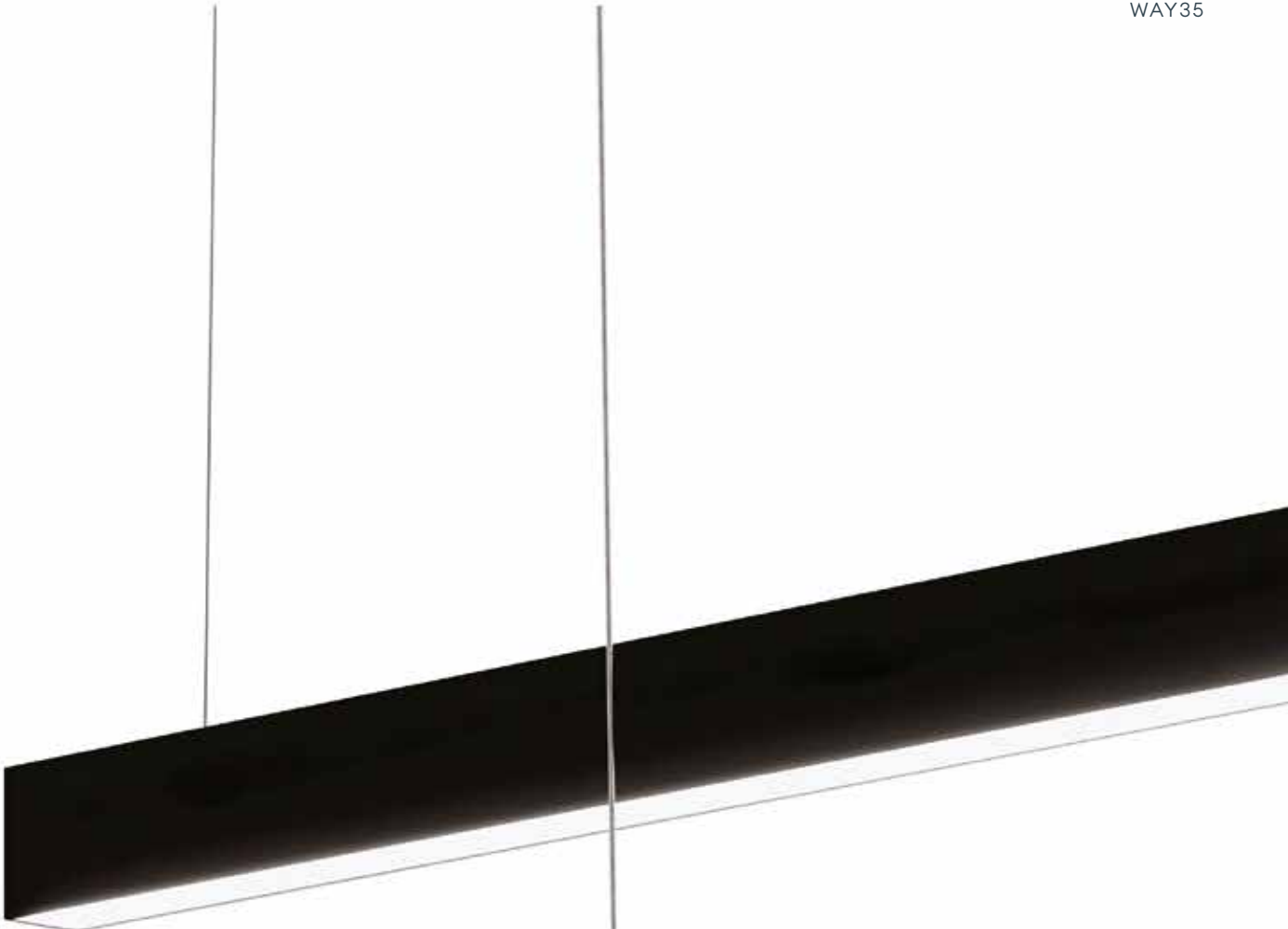
Codice	€
W35/007/B	90,00
W35/007/W	90,00
W35/007/DALI/B	99,00
W35/007/DALI/W	99,00

Kit per binario bianco (W) o nero (B) (2pz), ON-OFF e DALI.



Codice	€
W35/008/B	43,30
W35/008/W	43,30

Giunto angolare cieco in alluminio bianco (W) o nero (B) (1pz).







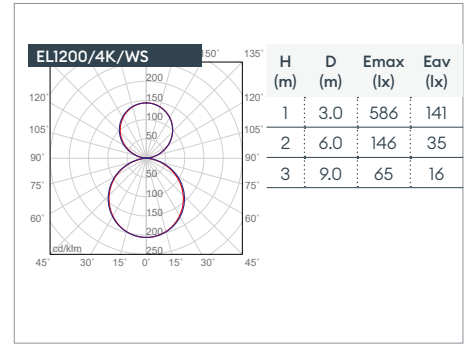
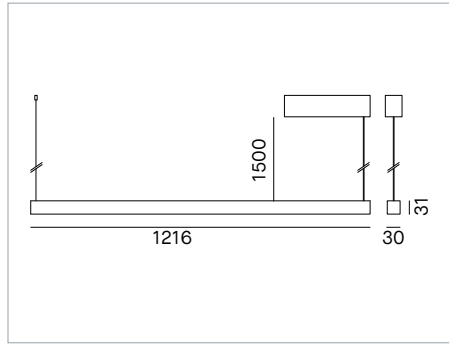
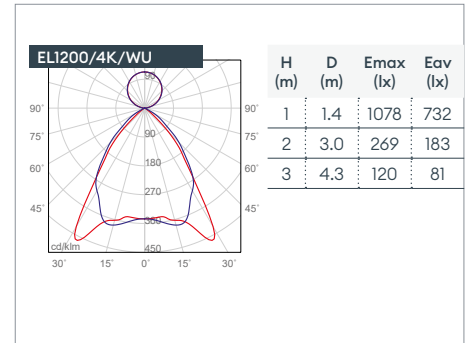
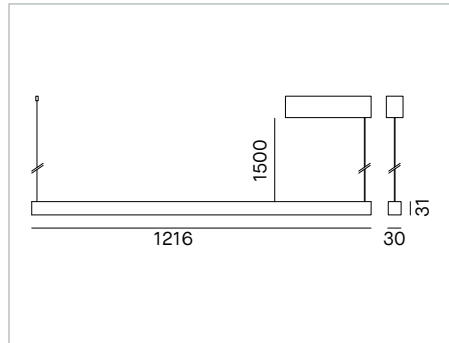
Divario - galleria d'arte contemporanea, Roma

ECOLINE

Compatto nelle dimensioni, ECOLINE è un apparecchio lineare a sospensione caratterizzato da un design minimalista e funzionale, pensato per integrarsi con discrezione in diversi contesti architettonici. La doppia tipologia di ottica consente di adattare la luce alle specifiche esigenze applicative: l'ottica opale è ideale per ambienti open space, mentre quella lamellare è particolarmente indicata per gli spazi di lavoro, garantendo sempre un elevato comfort visivo e una qualità luminosa controllata.



EL1200



Profilo LED lineare con dimensioni ridotte. Installazione a sospensione bi-emissione con kit sospensione incluso (cavi micro-regolabili e rosone). LED SMD. Lifetime 36.000h (L70B10). Corpo in alluminio estruso verniciato bianco o nero. Tappi di chiusura in alluminio verniciato bianco o nero. Diffusore opale o ottica speciale UGR<19 verso il basso e diffusore opale verso l'alto. Alimentatore incluso nel rosone. Disponibili versioni dimmerabili.

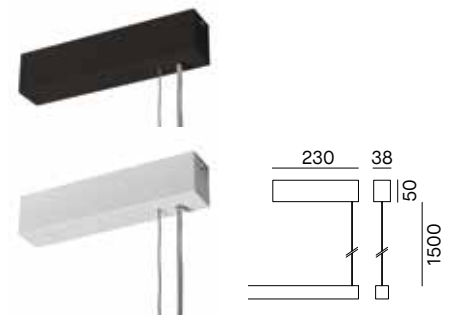


Codice	Colore	Driver	Real Lm	System/W	CCT	Beam	UGR	€
EL1200/3K/BU	Nero	ON-OFF	3070	31	3000K	70x110°	<19	202,00
EL1200/4K/BU	Nero	ON-OFF	3300	31	4000K	70x110°	<19	202,00
EL1200/3K/WU	Bianco	ON-OFF	3070	31	3000K	70x110°	<19	202,00
EL1200/4K/WU	Bianco	ON-OFF	3300	31	4000K	70x110°	<19	202,00
EL1200/3K/BS	Nero	ON-OFF	2845	31	3000K	110x110°	<25	184,00
EL1200/4K/BS	Nero	ON-OFF	3055	31	4000K	110x110°	<25	184,00
EL1200/3K/WS	Bianco	ON-OFF	2845	31	3000K	110x110°	<25	184,00
EL1200/4K/WS	Bianco	ON-OFF	3055	31	4000K	110x110°	<25	184,00

Versioni prodotto disponibili su richiesta

Codice	Descrizione	Garanzia	€
EL1200/.K/.U1	ON-OFF Made in Italy	7 anni	270,50
EL1200/.K/.U3	DALI Made in Italy	7 anni	337,50
EL1200/.K/.U8	DALI2/PUSH *	5 anni	280,00
EL1200/.K/.S1	ON-OFF Made in Italy	7 anni	251,50
EL1200/.K/.S3	DALI Made in Italy	7 anni	318,50
EL1200/.K/.S8	DALI2/PUSH *	5 anni	264,00

* Max 15 dispositivi su pulsante N.A
Gestione della luce, p.484



Driver integrato nel rosone

LED PANEL

SOLIS **NEW** 162

LPX 168

LINK 172





SOLIS

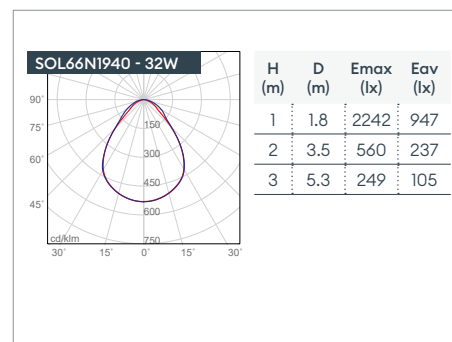
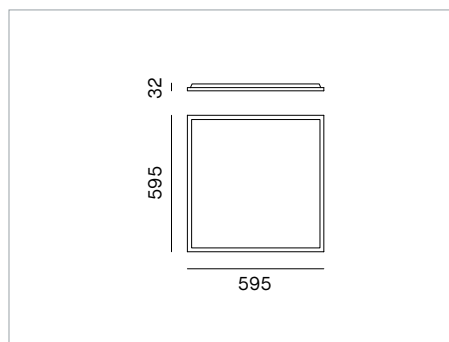
SOLIS è un pannello LED disponibile in formato quadrato o rettangolare, progettato per installazioni ad incasso, a plafone o a sospensione tramite accessori dedicati. Grazie alla sua versatilità installativa, si adatta a diverse tipologie di ambienti, risultando una soluzione ideale per spazi che richiedono una luce diretta e uniforme, come uffici e locali commerciali. È disponibile con diffusore opale o microprismatico antiabbagliamento, per rispondere a differenti esigenze di comfort visivo e prestazioni illuminotecniche. Le versioni dimmerabili e il controllo remoto consentono di modulare l'intensità luminosa, creando l'atmosfera più adatta alle diverse condizioni d'uso. Inoltre, grazie al sistema LINK, è possibile collegare più pannelli in configurazioni lineari o angolari, sia a plafone sia sospese, ampliando le possibilità compositive del sistema.



SOL66N19

NEW

Microprismatico



Apparecchio LED quadrato a luce diretta per installazione ad incasso. Disponibili versioni a superficie o a sospensione con accessori da ordinare separatamente. Lifetime 50.000h (L90B10). Cornice in alluminio verniciato bianco, diffusore microprismatico in polistirene. Alimentatore multipotenza incluso.



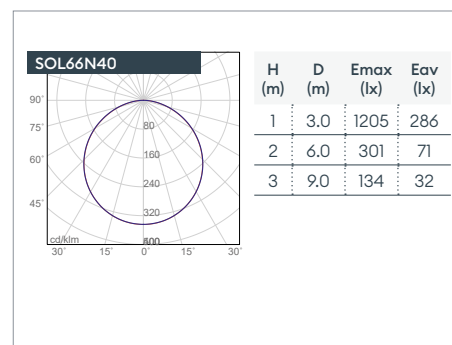
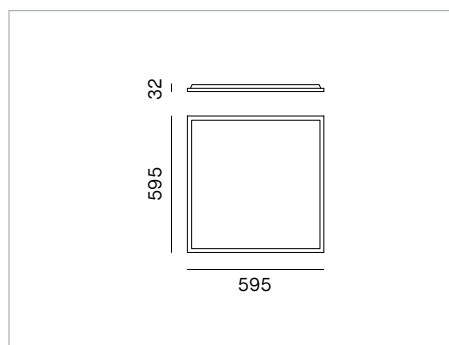
W

Codice	Driver	Real Lm	System/W	CCT	mA	Garanzia	€
SOL66N1930	ON-OFF	3300-3900	27-32	3000K	700-840	5 anni	51,00
SOL66N1940	ON-OFF	3500-4200	27-32	4000K	700-840	5 anni	51,00
SOL66N1930/8	DALI2/PUSH *	3300-3900	27-32	3000K	700-840	5 anni	92,00
SOL66N1940/8	DALI2/PUSH *	3500-4200	27-32	4000K	700-840	5 anni	92,00

SOL66N

NEW

Opale



Apparecchio LED quadrato a luce diffusa per installazione ad incasso. Disponibili versioni a superficie o a sospensione con accessori da ordinare separatamente. Lifetime 50.000h (L90B10). Cornice in alluminio verniciato bianco, diffusore opale in polistirene. Alimentatore incluso.



W

Codice	Driver	Real Lm	System/W	CCT	mA	Garanzia	€
SOL66N30	ON-OFF	3300	27	3000K	700	5 anni	38,00
SOL66N40	ON-OFF	3500	27	4000K	700	5 anni	38,00
SOL66N30/8	DALI2/PUSH *	3300	27	3000K	700	5 anni	82,00
SOL66N40/8	DALI2/PUSH *	3500	27	4000K	700	5 anni	82,00

* Max 15 dispositivi su pulsante N.A

Gestione della luce, p.484

Disponibili su richiesta le versioni dimmerabili 1/10V, Wi-Fi, Bluetooth, Casambi.

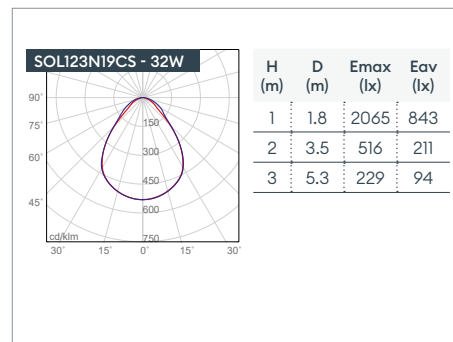
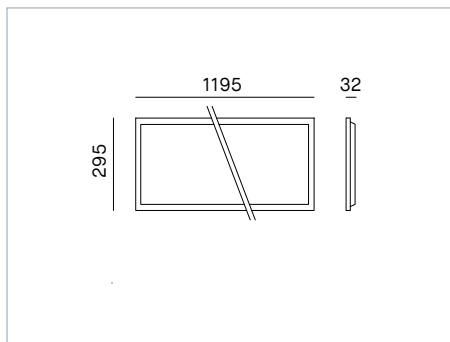
Accessori per l'installazione, vedi p.167

SOL123N19

NEW

SOLIS

Microprismatico



Apparecchio LED rettangolare a luce diretta per installazione ad incasso. Disponibili versioni a superficie o a sospensione con accessori da ordinare separatamente. Lifetime 50.000h (L90B10). Cornice in alluminio verniciato bianco, diffusore microprismatico in polistirene. Dotato di selettore per la doppia temperatura di colore 3000K/4000K. Alimentatore multipotenza incluso.

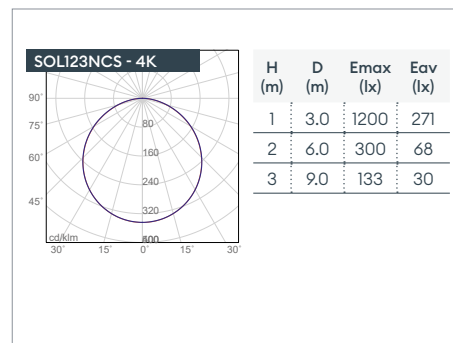
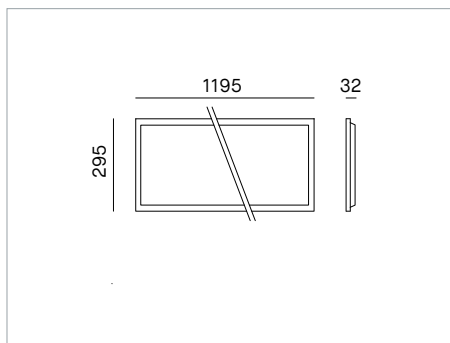


Codice	Driver	Real Lm	System/W	CCT	mA	Garanzia	€
SOL123N19CS	ON-OFF	3300-4100	27-32	3000K/4000K	700-840	5 anni	77,00
SOL123N19CS/8	DALI2/PUSH *	3300-4100	27-32	3000K/4000K	700-840	5 anni	115,00

SOL123N

NEW

Opale



Apparecchio LED rettangolare a luce diffusa per installazione ad incasso. Disponibili versioni a superficie o a sospensione con accessori da ordinare separatamente. Lifetime 50.000h (L90B10). Cornice in alluminio verniciato bianco, diffusore opale in polistirene. Dotato di selettore per la doppia temperatura di colore 3000K/4000K. Alimentatore incluso.



Codice	Driver	Real Lm	System/W	CCT	mA	Garanzia	€
SOL123NCS	ON-OFF	3500-3600	27	3000K/4000K	700	5 anni	69,00
SOL123NCS/8	DALI2/PUSH *	3500-3600	27	3000K/4000K	700	5 anni	102,00

* Max 15 dispositivi su pulsante N.A

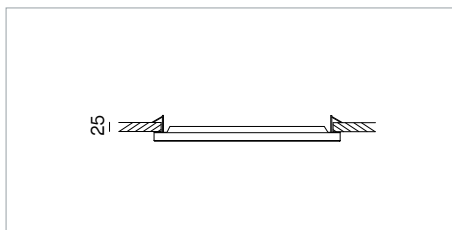
Gestione della luce, p.484

Disponibili su richiesta le versioni dimmerabili 1/10V, Wi-Fi, Bluetooth, Casambi.

Accessori per l'installazione, vedi p.167

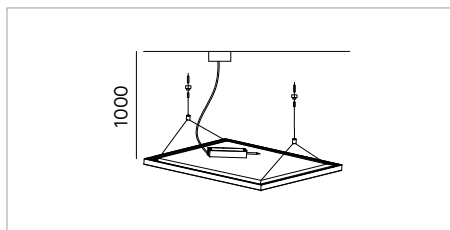


ACCESSORI SOLIS



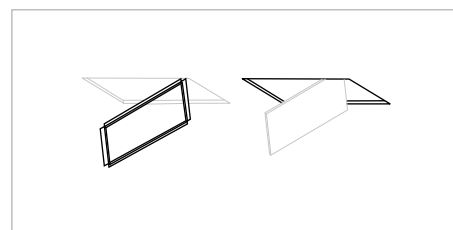
Codice	€
AZ6	13,90

Kit molle per installazione a semi-incasso: molle in acciaio da fissare sul pannello per installazione a semi-incasso su cartongesso continuo, spessore max 25mm.



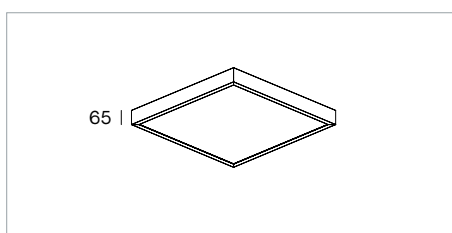
Codice	€
AZ7	19,60
AZ7/DALI	28,90

Kit per installazione a sospensione: n.2 tiranti in acciaio da fissare direttamente sul retro del pannello e al soffitto, massima estensione del tirante 1000mm. Completo di rosone di alimentazione bianco e cavo a 2 poli bianco di 1,4m.



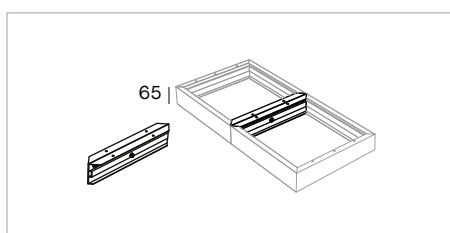
Codice	€
AX5/66	60,00

Telaio per cartongesso: telaio in alluminio da fissare direttamente su cartongesso continuo, 13mm, per installare il pannello in appoggio. Foro incasso 601x601mm - h.200mm



Codice	mm	€
AU4/66	600x600x65	36,60
AU4/312	300x1200x65	49,00

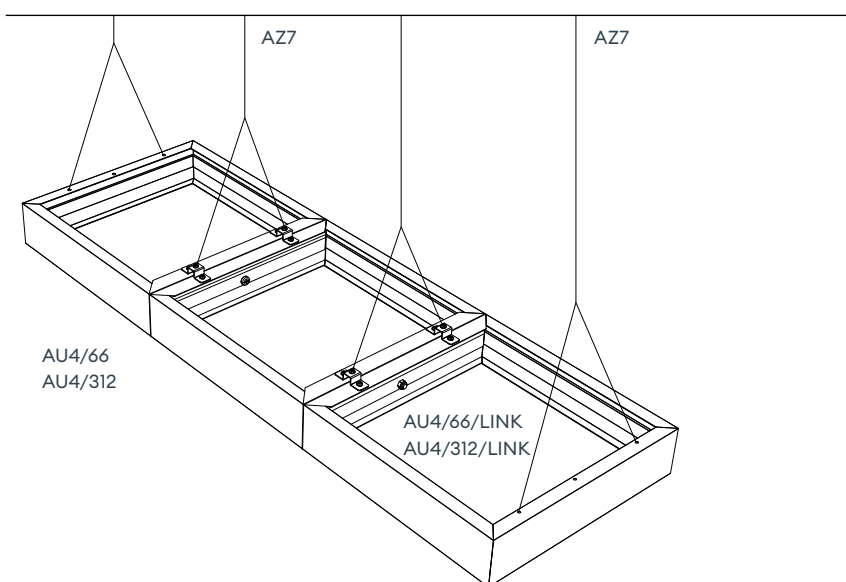
Carter: struttura in alluminio verniciato bianco goffrato per installazione a plafone. Sistema componibile a incastro.



Codice	mm	€
AU4/66/LINK	600x65	33,00
AU4/312/LINK	300x65	27,90

Sistema giunzione carter: elemento in alluminio verniciato bianco goffrato per installazione con carter AU4. Completo di 2 clip e 8 viti per il montaggio. Possibile sospensione con AZ7.

Esempio applicativo: AZ7 da fissare direttamente sul carter.



Kit emergenza disponibile su richiesta, p.498

Codice	Descrizione	€
KIT/EMERGENZA/3H	Kit emergenza per LED fino a 3 ore	110,00

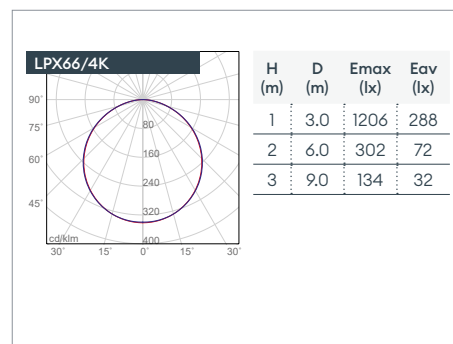
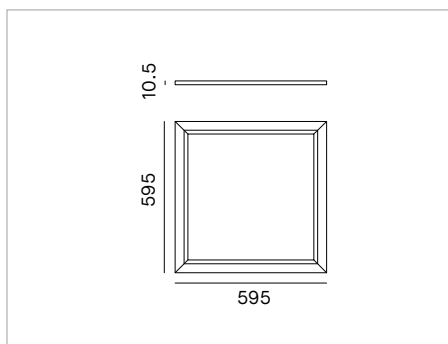
LPX

LPX è una gamma di apparecchi a luce diretta con diffusore opale antiabbagliamento, progettata per garantire un'emissione luminosa uniforme e confortevole, priva di abbagliamenti e riflessi indesiderati. Disponibile in versione quadrata o rettangolare, si adatta a diverse esigenze progettuali grazie alle molteplici possibilità di installazione ad incasso, a plafone o a sospensione. Le versioni dimmerabili e il controllo remoto consentono di regolare l'intensità luminosa, permettendo di creare l'atmosfera più adatta all'interno di uffici e ambienti commerciali. Inoltre, l'integrazione con il sistema LINK consente di collegare più pannelli in configurazioni lineari o modulari, sia a sospensione sia a plafone, ampliando le possibilità compositive del sistema.

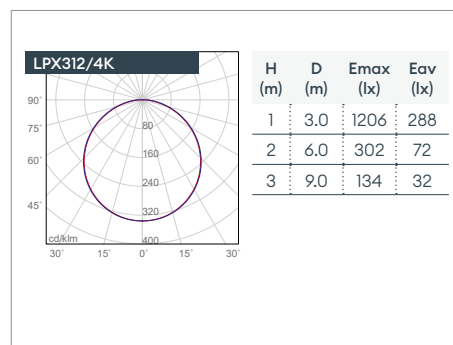
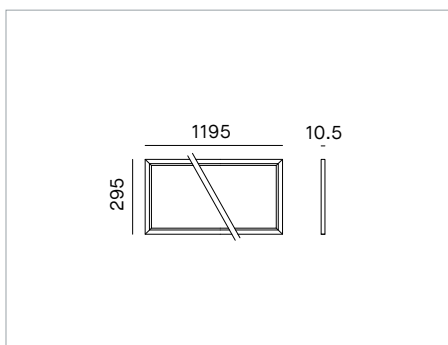




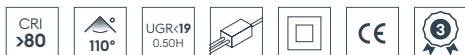
IP20
IP44



IP20
IP40



Apparecchio LED quadrato o rettangolare a luce diretta per installazione ad incasso. Disponibili versioni a superficie o a sospensione con accessori da ordinare separatamente. LED SMD. Lifetime 36.000h (L70B10). Corpo in alluminio, diffusore anti-abbagliamento opale, tecnologia LGP per un'emissione di luce uniforme. Cavo di sicurezza da 50cm incluso. Alimentatore incluso.



Codice	Driver	Real Lm	System/W	CCT	mA	€
LPX66/3K	ON-OFF	3330	37	3000K	900	69,00
LPX66/4K	ON-OFF	3490	37	4000K	900	69,00
LPX312/3K	ON-OFF	3330	37	3000K	900	97,50
LPX312/4K	ON-OFF	3490	37	4000K	900	97,50

Versioni prodotto disponibili su richiesta

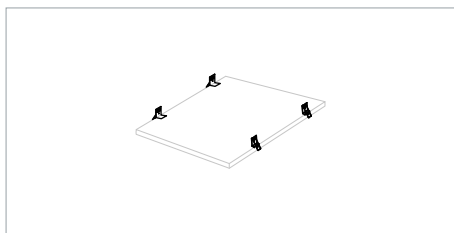
Codice	Descrizione	Garanzia	€
LPX66/.K/1	ON-OFF Made in Italy	7 anni	115,50
LPX66/.K/3	DALI Made in Italy	7 anni	161,50
LPX66/.K/8	DALI2/PUSH *	5 anni	132,50
LPX312/.K/1	ON-OFF Made in Italy	7 anni	127,50
LPX312/.K/3	DALI Made in Italy	7 anni	169,50
LPX312/.K/8	DALI2/PUSH *	5 anni	139,00

* Max 15 dispositivi su pulsante N.A

Gestione della luce, p.484

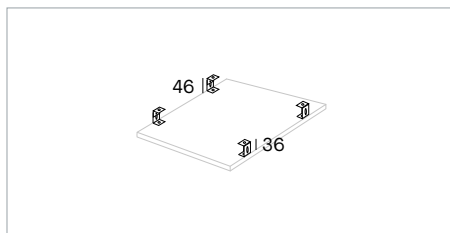
Disponibili su richiesta le versioni dimmerabili 1/10V, Wi-Fi, Bluetooth, Casambi.

ACCESSORI LPX



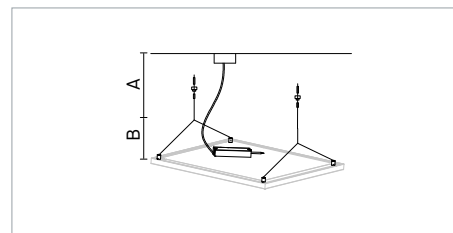
Codice	€
AX1/66	20,10

Kit molle per installazione a semi-incasso: molle in acciaio da fissare sul pannello per installazione a semi-incasso su cartongesso continuo, spessore max 25mm.



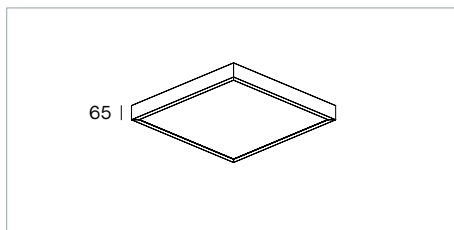
Codice	€
AX2	20,10

Kit staffe per installazione a plafone: staffe regolabili per il fissaggio del pannello a plafone con alimentatore posizionato nella parte superiore del pannello (h.46mm) o in remoto (h.36mm).



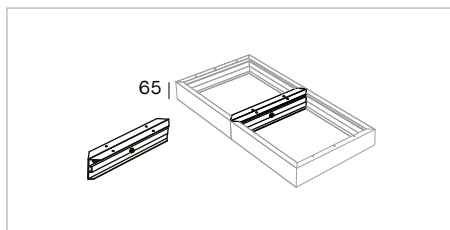
Codice	€
AX3	25,80

Kit per installazione a sospensione: n.2 tiranti in acciaio da fissare direttamente al retro del pannello e al soffitto, massima estensione del tirante A=1500mm. Completo di rosone di alimentazione bianco e cavo di 1,5m da fissare al soffitto.



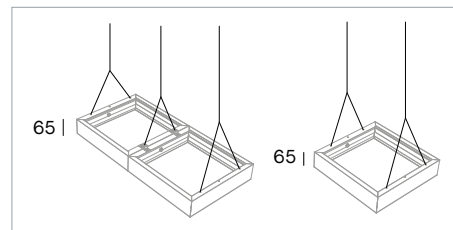
Codice	mm	€
AU4/66	600x600x65	36,60
AU4/312	300x1200x65	49,00

Carter: struttura in alluminio verniciato bianco goffrato per installazione a plafone. Sistema componibile a incasso.



Codice	mm	€
AU4/66/LINK	600x65	33,00
AU4/312/LINK	300x65	27,90

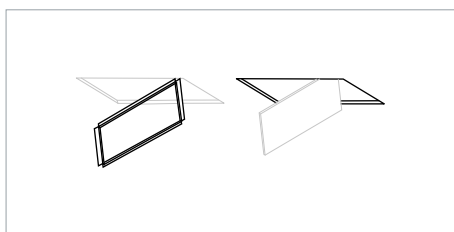
Sistema giunzione carter: elemento in alluminio verniciato bianco goffrato per installazione con carter AU4. Completo di 2 clip e 8 viti per il montaggio.



Codice	€
AZ7	19,60
AZ7/DALI	28,90

Kit per installazione a sospensione su carter: n.2 tiranti in acciaio da fissare direttamente sul carter, massima estensione del tirante 1000mm. Completo di rosone di alimentazione bianco e cavo a 2 poli bianco di 1,4m.

Idoneo per la sospensione del carter AU4 e del sistema di giunzione carter AU4 LINK



Codice	€
AX5/66	60,00

Telaio per cartongesso: telaio in alluminio da fissare direttamente su cartongesso continuo, 13mm, per installare il pannello in appoggio. Foro incasso 601x601mm - h.200mm

Kit emergenza disponibile su richiesta, p.498

Codice	Descrizione	€
KIT/EMERGENZA/3H	Kit emergenza per LED fino a 3 ore	110,00

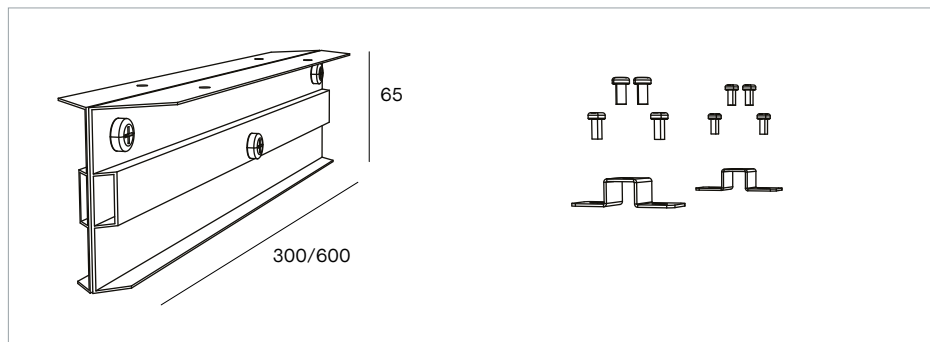
LINK

Versatile e personalizzabile, il sistema lineare LINK consente di collegare tra loro pannelli LED di diverse dimensioni, permettendo la realizzazione di molteplici configurazioni e geometrie luminose. La semplicità di installazione, unita alle due diverse lunghezze disponibili, rende LINK una soluzione ideale per la creazione di installazioni modulari e composizioni luminose originali, valorizzando la flessibilità progettuale dei sistemi a pannello LED.





LINK

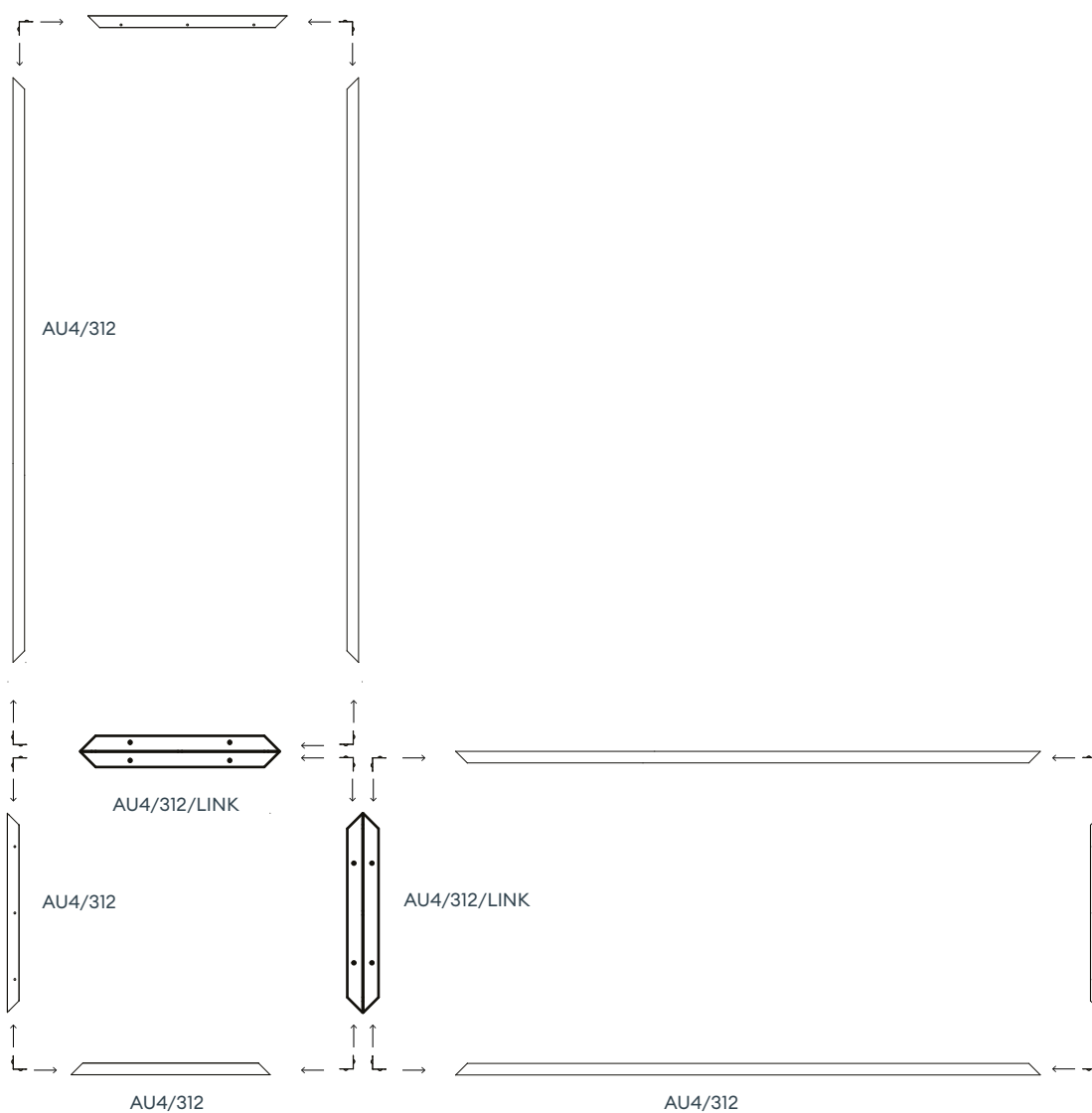


Elemento in alluminio verniciato bianco goffrato per il montaggio dei pannelli 600x600mm e 300x1200mm in fila continua. Da abbinare ai carter cod. AU4/66 o AU4/312 e con l'ausilio del cod. AZ7 per la versione a sospensione. Montaggio e manutenzione facile e veloce senza l'utilizzo di utensili. Completo di 2 clip e 8 viti per il montaggio.

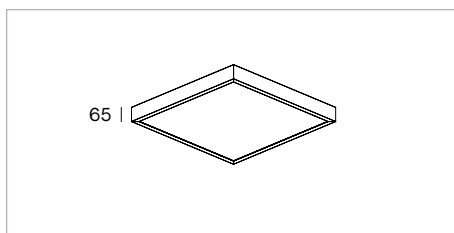
W

Codice	mm	Descrizione	€
AU4/66/LINK	600	Per LED panel 600x600mm	33,00
AU4/312/LINK	300	Per LED panel 300x1200mm	27,90

Esempio applicativo con LED panel 300x1200mm:

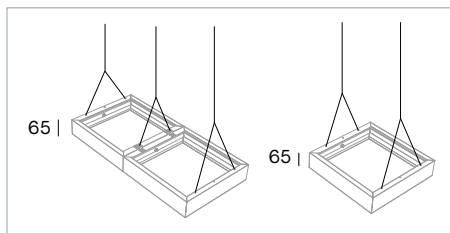


ACCESSORI



Codice	mm	€
AU4/66	600x600x65	36,60
AU4/312	300x1200x65	49,00

Carter: struttura in alluminio verniciato bianco gofrato per installazione a plafone. Sistema componibile a incastro.

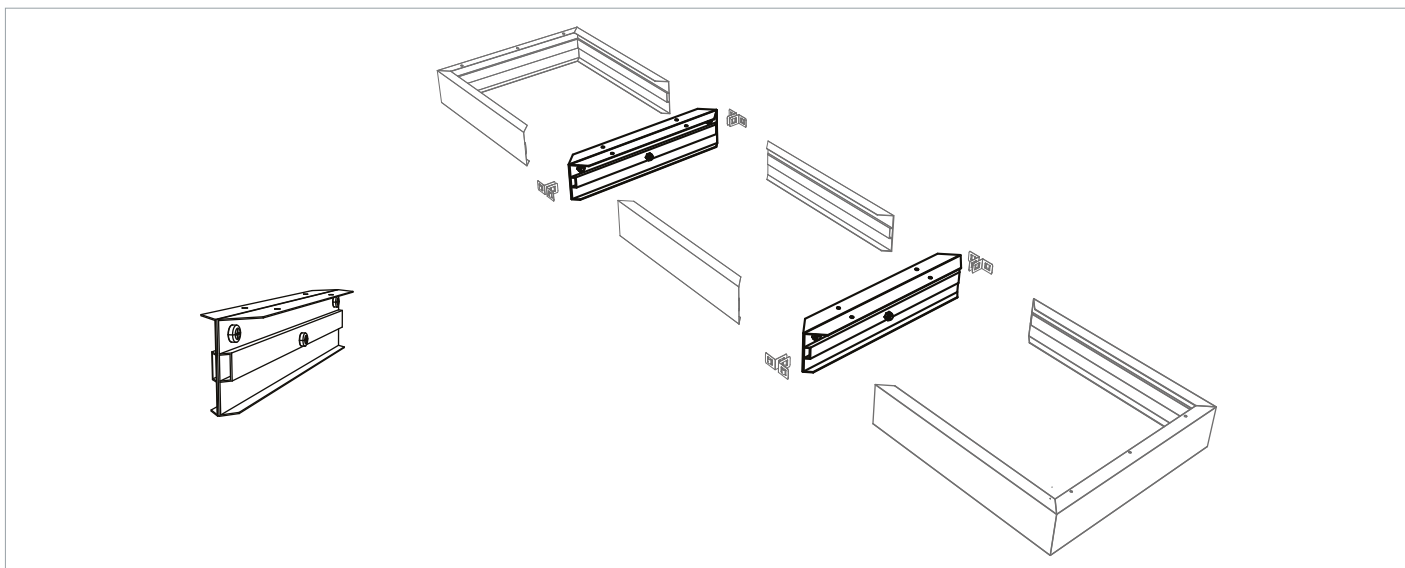


Codice	€
AZ7	19,60
AZ7/DALI	28,90

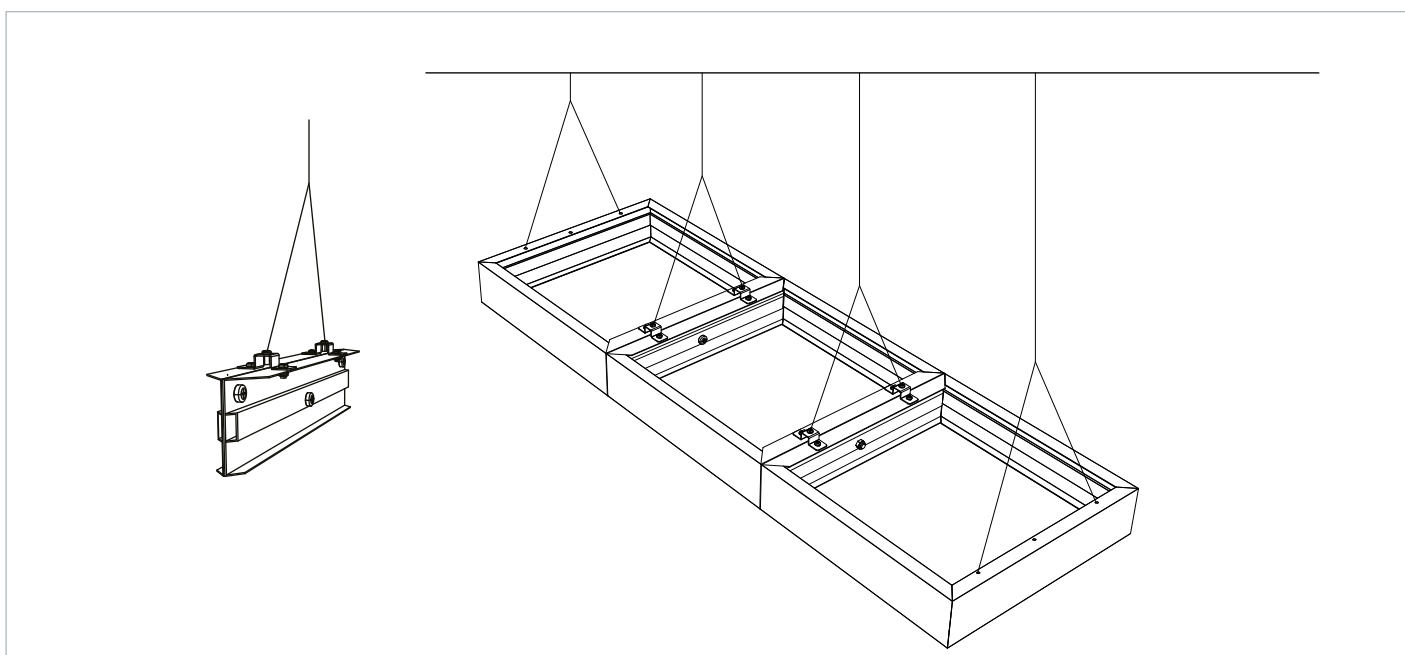
Kit per installazione a sospensione su carter: n.2 tiranti in acciaio da fissare direttamente sul carter, massima estensione del tirante 1000mm. Completo di rosone di alimentazione bianco e cavo a 2 poli bianco di 1,4m.

Idoneo per la sospensione del carter AU4 e del sistema di giunzione carter AU4 LINK

Montaggio a plafone



Montaggio a sospensione



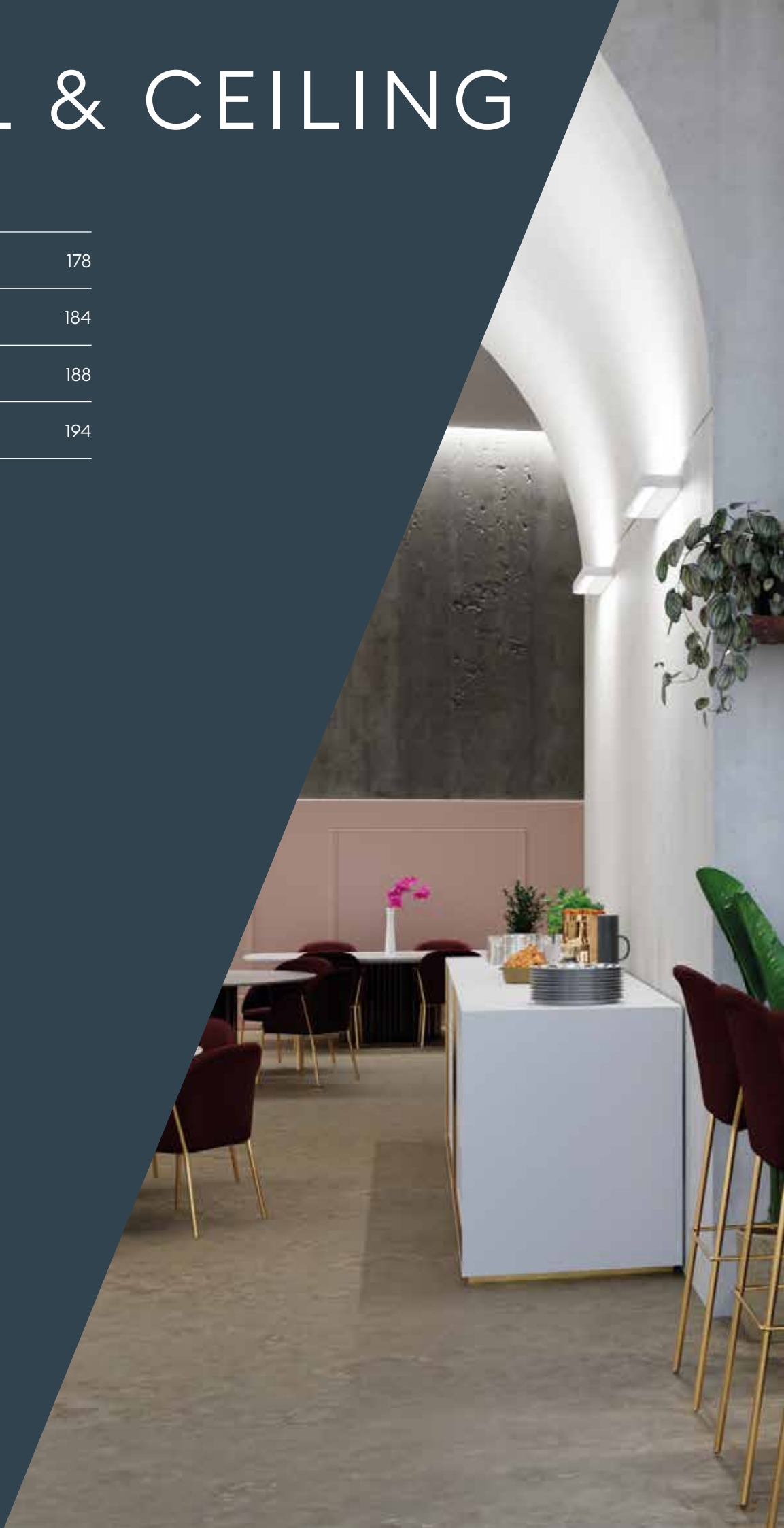
WALL & CEILING

PLANK 178

JUNE **NEW** 184

DECO 188

TRIS 194





PLANK

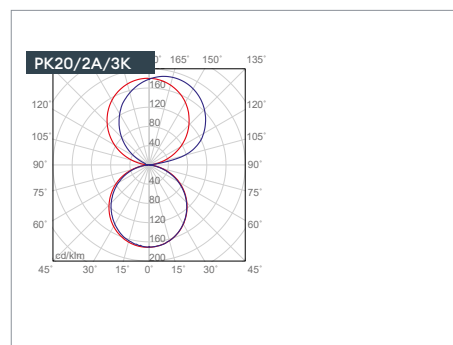
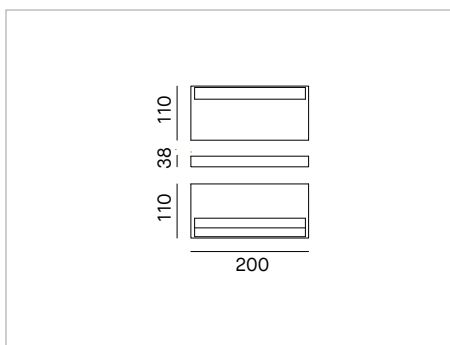
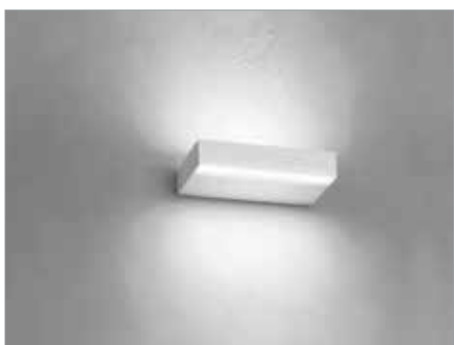
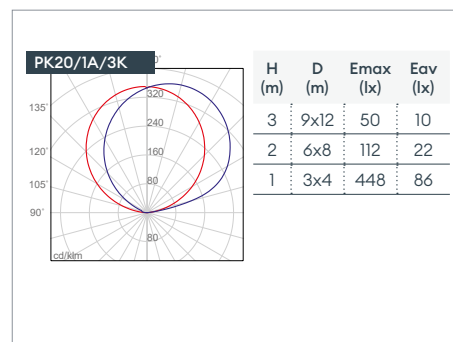
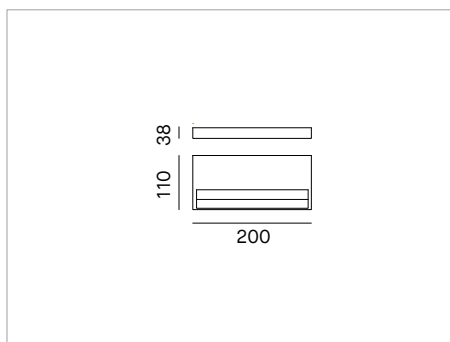
PLANK è progettata per ambienti che richiedono un'illuminazione indiretta, garantendo al contempo un'elevata efficienza luminosa. Si distingue per un design elegante ed essenziale, in cui estetica e funzionalità trovano un perfetto equilibrio.

Le diverse dimensioni e potenze disponibili ne consentono l'adattamento a spazi di varia natura e metratura. La versatilità della gamma e la sua forma lineare la rendono una soluzione ideale sia per contesti residenziali sia per ambienti hospitality e ricettivi, dove è richiesto un elevato comfort visivo e una luce accuratamente controllata.





PK20



Apparecchio LED per installazione a parete mono e bi-emissione. LED SMD. Lifetime 50.000h (L90B10). Corpo in alluminio verniciato bianco o nero opaco. Diffusore opale in policarbonato. Alimentatore incluso. Disponibili versioni dimmerabili e controllo remoto.



Codice Nero	Codice Bianco	Real Lm	System/W	CCT	Driver	€
PK20/1A/3K/B	PK20/1A/3K/W	1275	14	3000K	ON-OFF	139,00
PK20/1A/4K/B	PK20/1A/4K/W	1370	14	4000K	ON-OFF	139,00
PK20/2A/3K/B	PK20/2A/3K/W	2x890	2x9	3000K	ON-OFF	147,00
PK20/2A/4K/B	PK20/2A/4K/W	2x900	2x9	4000K	ON-OFF	147,00

Versioni prodotto disponibili su richiesta

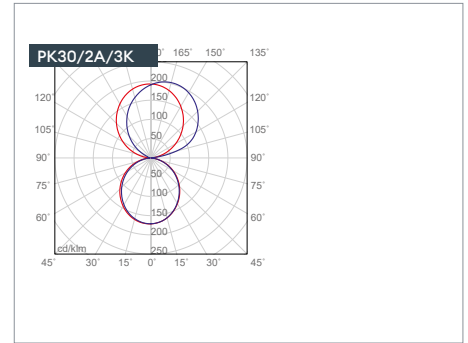
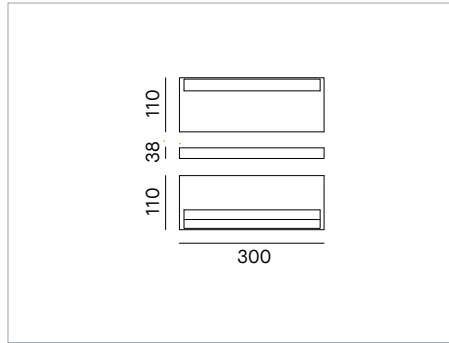
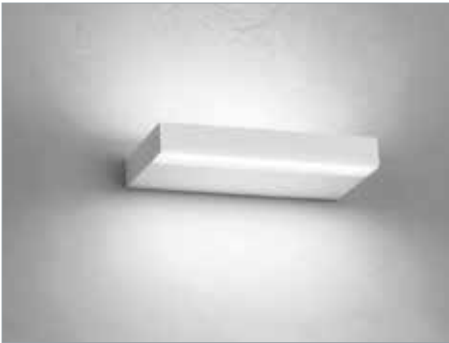
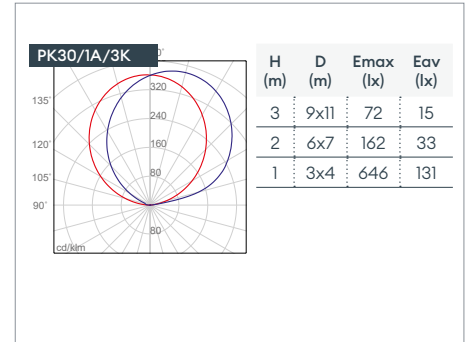
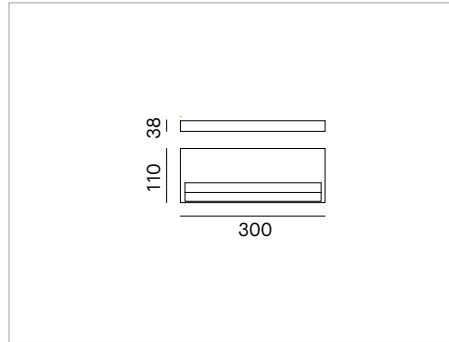
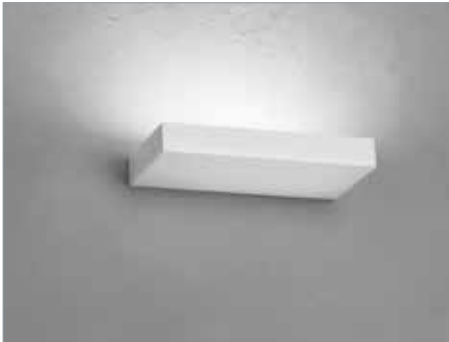
Codice Nero	Codice Bianco	Descrizione	Garanzia	€
PK20/1A/.K/B1	PK20/1A/.K/W1	ON-OFF Made in Italy	7 anni	156,50
PK20/1A/.K/B3	PK20/1A/.K/W3	DALI Made in Italy	7 anni	228,00
PK20/1A/.K/B8	PK20/1A/.K/W8	DALI2/PUSH *	5 anni	197,00
PK20/2A/.K/B1	PK20/2A/.K/W1	ON-OFF Made in Italy	7 anni	165,50
PK20/2A/.K/B3	PK20/2A/.K/W3	DALI Made in Italy	7 anni	236,50
PK20/2A/.K/B8	PK20/2A/.K/W8	DALI2/PUSH *	5 anni	206,00

* Max 15 dispositivi su pulsante N.A

Gestione della luce, p.484

Disponibili su richiesta le versioni dimmerabili 1/10V, Wi-Fi, Bluetooth, Casambi.

PK30



Apparecchio LED per installazione a parete mono e bi-emissione. LED SMD. Lifetime 50.000h (L90B10). Corpo in alluminio verniciato bianco o nero opaco. Diffusore opale in policarbonato. Alimentatore incluso. Disponibili versioni dimmerabili e controllo remoto.



Codice Nero	Codice Bianco	Real Lm	System/W	CCT	Driver	€
PK30/1A/3K/B	PK30/1A/3K/W	1760	20	3000K	ON-OFF	153,50
PK30/1A/4K/B	PK30/1A/4K/W	1960	20	4000K	ON-OFF	153,50
PK30/2A/3K/B	PK30/2A/3K/W	2x1110	2x16	3000K	ON-OFF	162,50
PK30/2A/4K/B	PK30/2A/4K/W	2x1200	2x16	4000K	ON-OFF	162,50

Versioni prodotto disponibili su richiesta

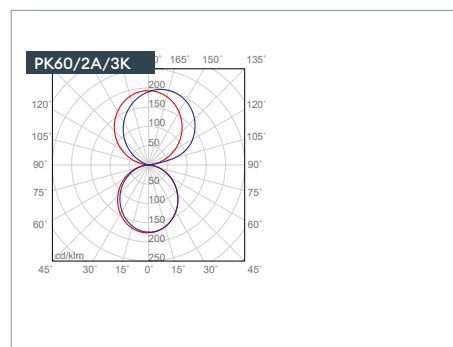
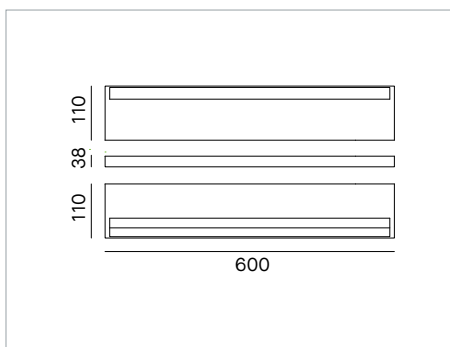
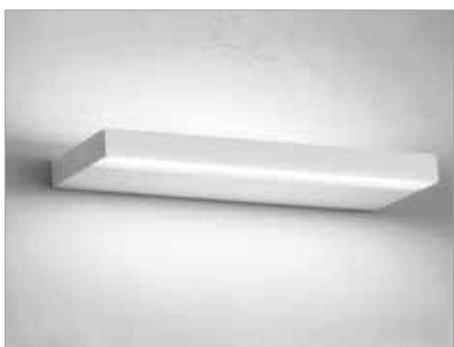
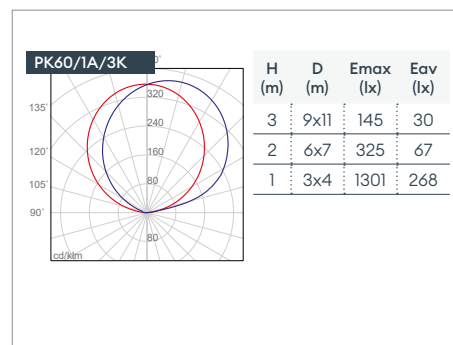
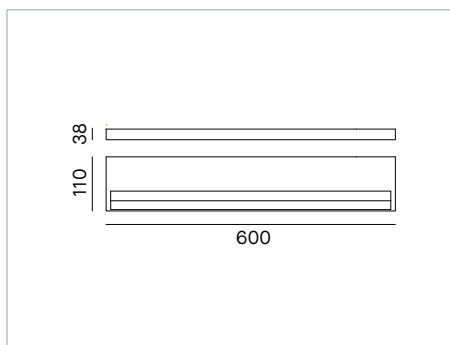
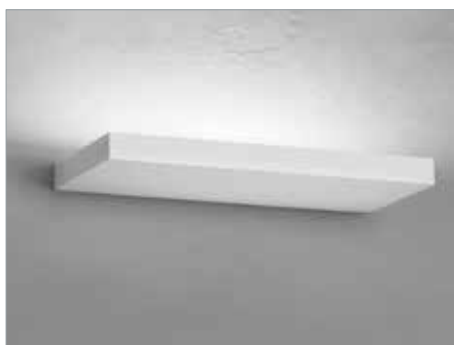
Codice Nero	Codice Bianco	Descrizione	Garanzia	€
PK30/1A/.K/B1	PK30/1A/.K/W1	ON-OFF Made in Italy	7 anni	171,50
PK30/1A/.K/B3	PK30/1A/.K/W3	DALI Made in Italy	7 anni	232,00
PK30/1A/.K/B8	PK30/1A/.K/W8	DALI2/PUSH *	5 anni	202,00
PK30/2A/.K/B1	PK30/2A/.K/W1	ON-OFF Made in Italy	7 anni	181,00
PK30/2A/.K/B3	PK30/2A/.K/W3	DALI Made in Italy	7 anni	242,50
PK30/2A/.K/B8	PK30/2A/.K/W8	DALI2/PUSH *	5 anni	212,00

* Max 15 dispositivi su pulsante N.A

Gestione della luce, p.484

Disponibili su richiesta le versioni dimmerabili 1/10V, Wi-Fi, Bluetooth, Casambi.

PK60



Apparecchio LED per installazione a parete mono e bi-emissione. LED SMD. Lifetime 50.000h (L90B10). Corpo in alluminio verniciato bianco o nero opaco. Diffusore opale in policarbonato. Alimentatore incluso. Disponibili versioni dimmerabili e controllo remoto.



Codice Nero	Codice Bianco	Real Lm	System/W	CCT	Driver	€
PK60/1A/3K/B	PK60/1A/3K/W	3600	40	3000K	ON-OFF	241,00
PK60/1A/4K/B	PK60/1A/4K/W	3900	40	4000K	ON-OFF	241,00
PK60/2A/3K/B	PK60/2A/3K/W	2x3040	2x32	3000K	ON-OFF	263,50
PK60/2A/4K/B	PK60/2A/4K/W	2x3120	2x32	4000K	ON-OFF	263,50

Versioni prodotto disponibili su richiesta

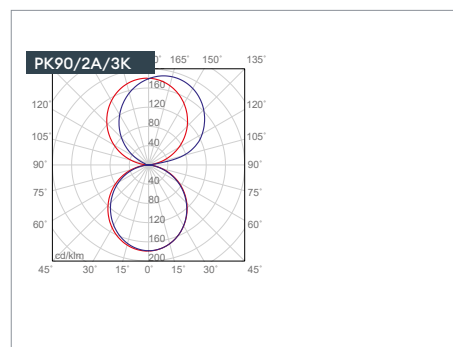
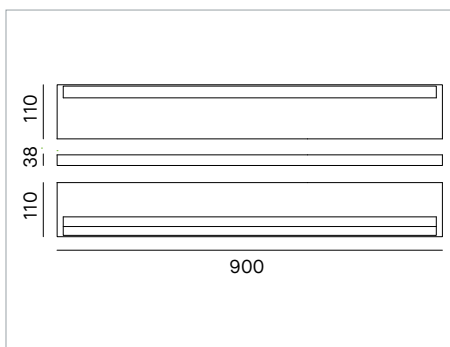
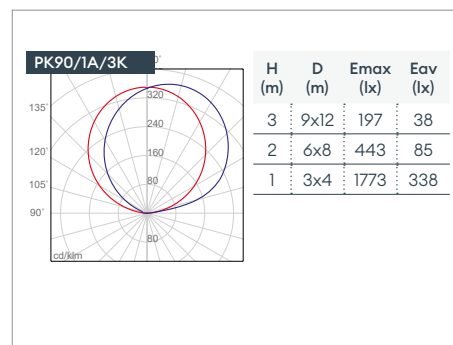
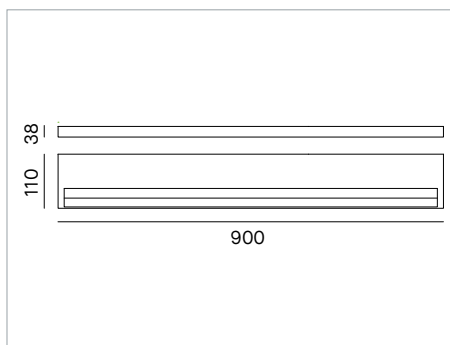
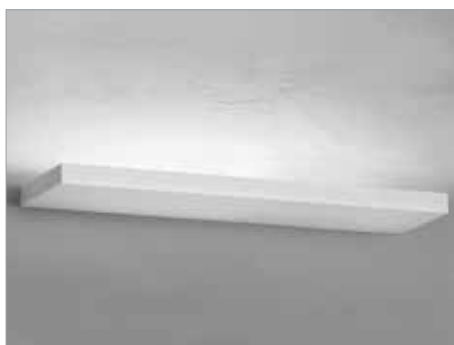
Codice Nero	Codice Bianco	Descrizione	Garanzia	€
PK60/1A/.K/B1	PK60/1A/.K/W1	ON-OFF Made in Italy	7 anni	285,50
PK60/1A/.K/B3	PK60/1A/.K/W3	DALI Made in Italy	7 anni	308,00
PK60/1A/.K/B8	PK60/1A/.K/W8	DALI2/PUSH *	5 anni	235,00
PK60/2A/.K/B1	PK60/2A/.K/W1	ON-OFF Made in Italy	7 anni	294,00
PK60/2A/.K/B3	PK60/2A/.K/W3	DALI Made in Italy	7 anni	317,50
PK60/2A/.K/B8	PK60/2A/.K/W8	DALI2/PUSH *	5 anni	266,00

* Max 15 dispositivi su pulsante N.A

Gestione della luce, p.484

Disponibili su richiesta le versioni dimmerabili 1/10V, Wi-Fi, Bluetooth, Casambi.

PK90



Apparecchio LED per installazione a parete mono e bi-emissione. LED SMD. Lifetime 50.000h (L90B10). Corpo in alluminio verniciato bianco o nero opaco. Diffusore opale in policarbonato. Alimentatore incluso. Disponibili versioni dimmerabili e controllo remoto.



Codice Nero	Codice Bianco	Real Lm	System/W	CCT	Driver	€
PK90/1A/3K/B	PK90/1A/3K/W	5000	53	3000K	ON-OFF	330,50
PK90/1A/4K/B	PK90/1A/4K/W	5400	53	4000K	ON-OFF	330,50
PK90/2A/3K/B	PK90/2A/3K/W	2x3360	2x35	3000K	ON-OFF	428,00
PK90/2A/4K/B	PK90/2A/4K/W	2x3650	2x35	4000K	ON-OFF	428,00

Versioni prodotto disponibili su richiesta

Codice Nero	Codice Bianco	Descrizione	Garanzia	€
PK90/1A/.K/B1	PK90/1A/.K/W1	ON-OFF Made in Italy	7 anni	352,50
PK90/1A/.K/B3	PK90/1A/.K/W3	DALI Made in Italy	7 anni	392,50
PK90/1A/.K/B8	PK90/1A/.K/W8	DALI2/PUSH *	5 anni	338,00
PK90/2A/.K/B1	PK90/2A/.K/W1	ON-OFF Made in Italy	7 anni	446,00
PK90/2A/.K/B3	PK90/2A/.K/W3	DALI Made in Italy	7 anni	566,00
PK90/2A/.K/B8	PK90/2A/.K/W8	DALI2/PUSH *	5 anni	546,00

* Max 15 dispositivi su pulsante N.A
 Gestione della luce, p.484
 Disponibili su richiesta le versioni dimmerabili 1/10V, Wi-Fi, Bluetooth, Casambi.

JUNE

La famiglia di apparecchi JUNE è progettata per l'illuminazione di ambienti in cui le geometrie sinuose rappresentano un elemento chiave del risultato estetico e illuminotecnico, garantendo una luce morbida, uniforme e confortevole.

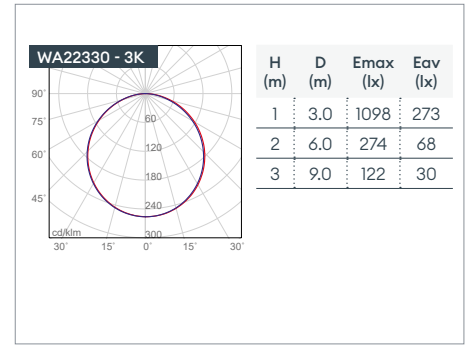
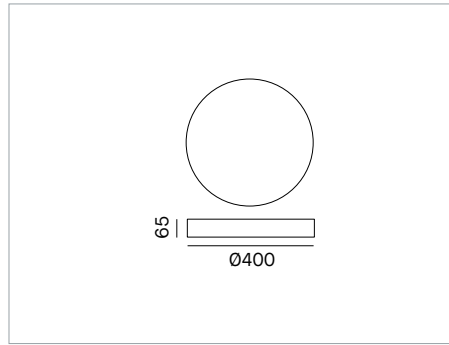
La gamma comprende apparecchi rotondi disponibili in due diversi diametri, adatti sia per installazione a soffitto sia a sospensione, consentendo la realizzazione di composizioni luminose e giochi di forme in grado di valorizzare lo spazio architettonico. Il selettore della temperatura di colore a tre step permette di personalizzare l'atmosfera luminosa in funzione delle diverse esigenze applicative.





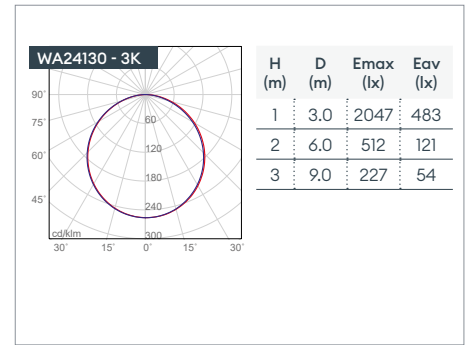
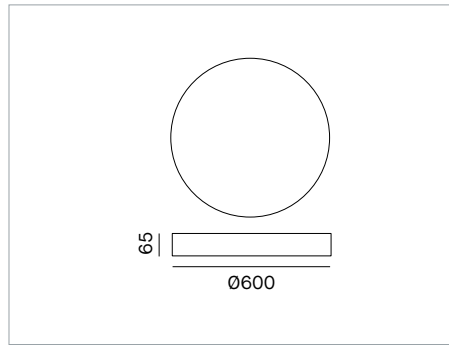
WA22330

NEW

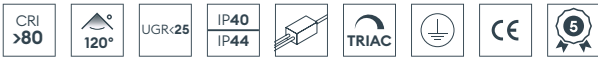


WA24130

NEW



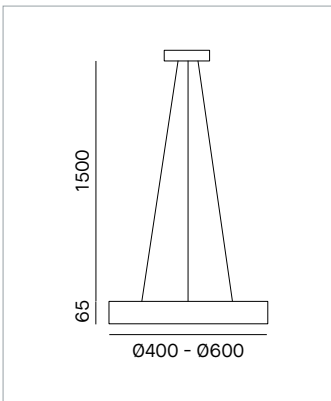
Apparecchio LED tondo a luce diretta. Disponibile versione a sospensione con accessorio da ordinare separatamente. WA22330 Lifetime 50.000h (L70B50). WA24130 Lifetime 50.000h (L80B10). Corpo in alluminio verniciato bianco. Diffusore opale. Selettore temperatura colore integrato: 2700K, 3000K, 4000K. Alimentatore incluso. Dimmerabile TRIAC.



Codice	mm	Real Lm	System/W	CCT	€
WA22330	Ø400	2930-3200-3105	30	2700K-3000K-4000K	220,00
WA24130	Ø600	5555-5930-5640	50	2700K-3000K-4000K	395,00

Accessori disponibili, da ordinare separatamente

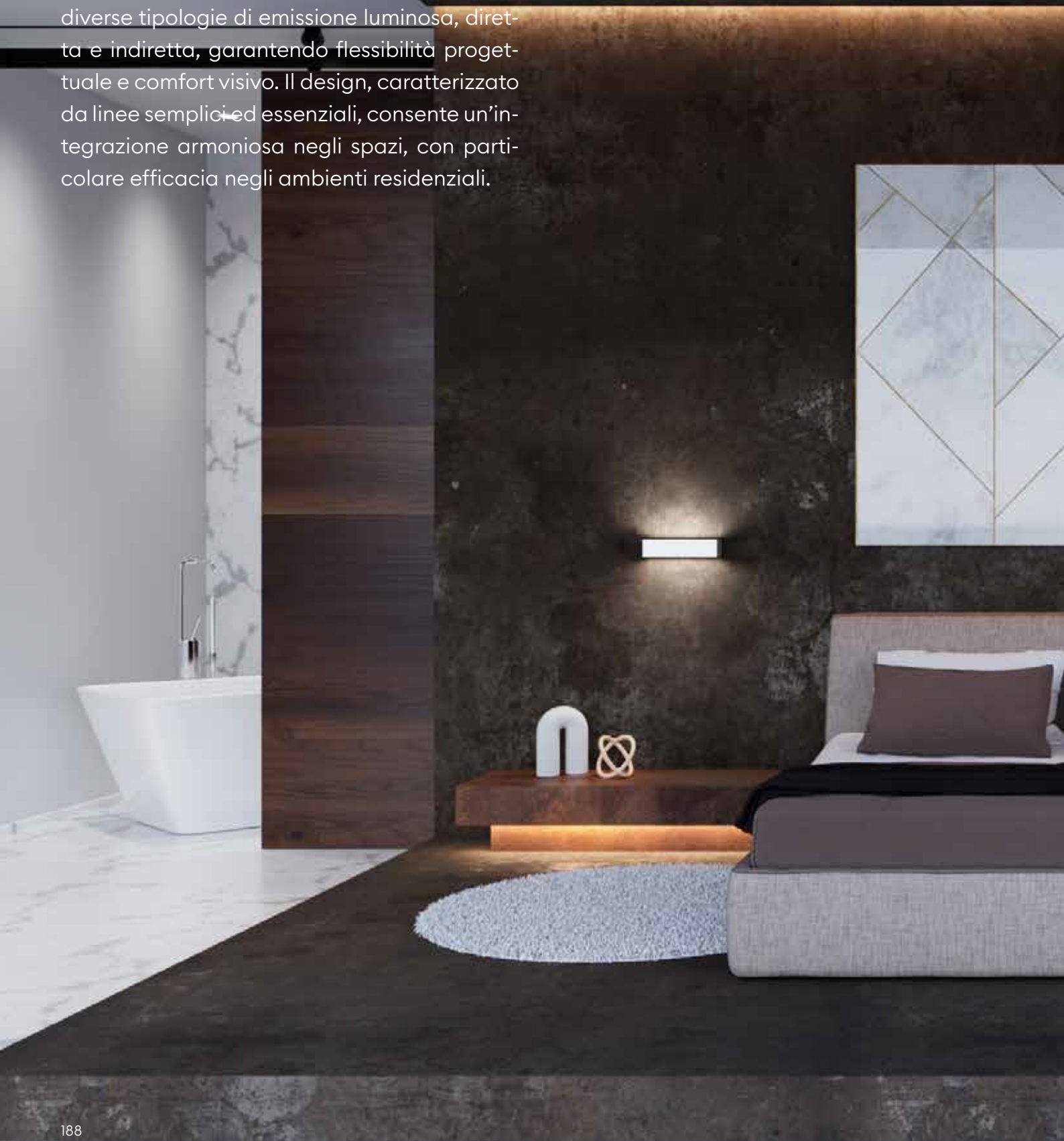
Codice	Descrizione	€
WASOSPW	Kit sospensione bianco: 1 rosone-1 cavo alimentazione 1,5m-3 cavi sosp 1,5m	35,00
5973/DALI/230V	Interfaccia di dimmerazione DALI, max 200W	140,00





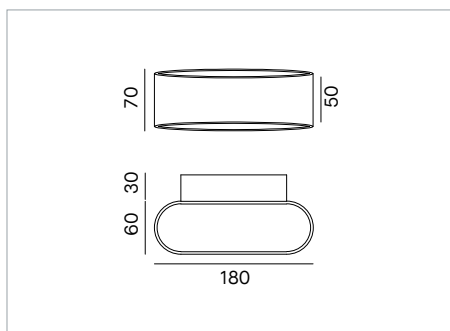
DECO

La vasta gamma di apparecchi DECORATIVI è progettata per rispondere alle differenti esigenze estetiche e funzionali degli ambienti in cui viene installata. Comprende soluzioni a plafone, parete e sospensione, disponibili con diverse tipologie di emissione luminosa, diretta e indiretta, garantendo flessibilità progettuale e comfort visivo. Il design, caratterizzato da linee semplici ed essenziali, consente un'integrazione armoniosa negli spazi, con particolare efficacia negli ambienti residenziali.





DL005



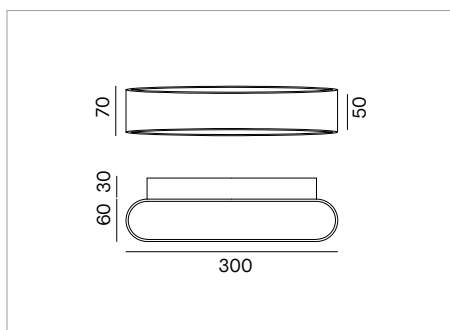
Applique LED a parete a luce indiretta. LED COB. Lifetime 40.000h. Corpo in alluminio pressofuso verniciato bianco opaco. Alimentatore incluso.



BI

Codice	Driver	Real Lm	System/W	CCT	€
DL005/BI	ON-OFF	800	7.5	3000K	203,00

DL006



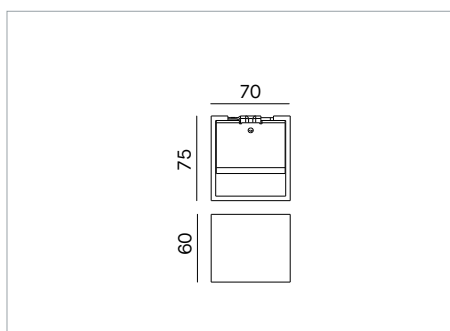
Applique LED a parete a luce indiretta. LED COB. Lifetime 40.000h. Corpo in alluminio pressofuso verniciato bianco opaco. Alimentatore incluso.



BI

Codice	Driver	Real Lm	System/W	CCT	€
DL006/BI	ON-OFF	2x800	2x7.5	3000K	244,00

DL014



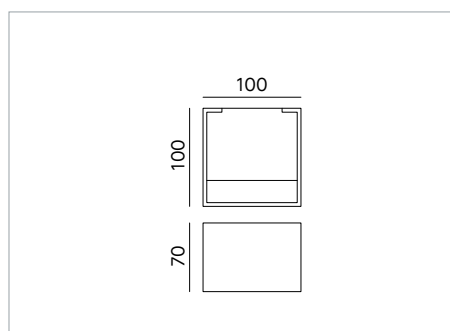
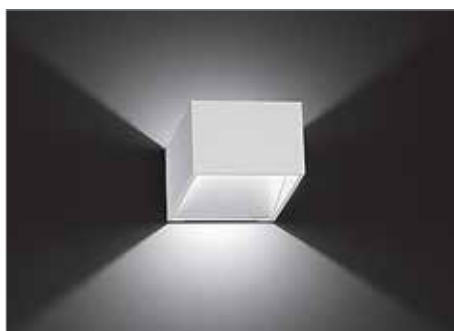
Applique LED a parete a luce indiretta. LED COB. Lifetime 40.000h. Corpo in alluminio pressofuso verniciato alluminio. Alimentatore incluso.



AL

Codice	Driver	Real Lm	System/W	CCT	€
DL014/AL	ON-OFF	270	3.5	3000K	72,10

DL004



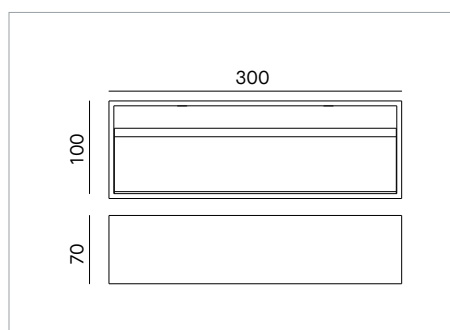
Applique LED a parete a luce indiretta. LED COB. Lifetime 40.000h. Corpo in alluminio pressofuso verniciato bianco opaco. Alimentatore incluso.



BI

Codice	Driver	Real Lm	System/W	CCT	€
DL004/BI	ON-OFF	800	7.5	3000K	168,50

DL015



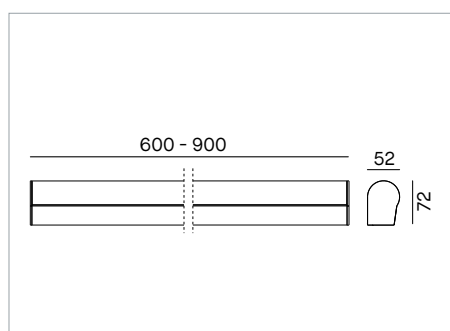
Applique LED a parete a luce indiretta. LED COB. Lifetime 40.000h. Corpo in alluminio pressofuso verniciato alluminio. Alimentatore incluso. Dimmerabile TRIAC



AL

Codice	Driver	Real Lm	System/W	CCT	€
DL015/AL	ON-OFF	2x800	2x7.5	3000K	190,00

DL017-DL018



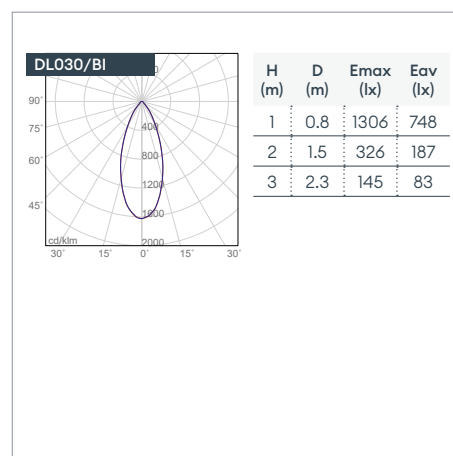
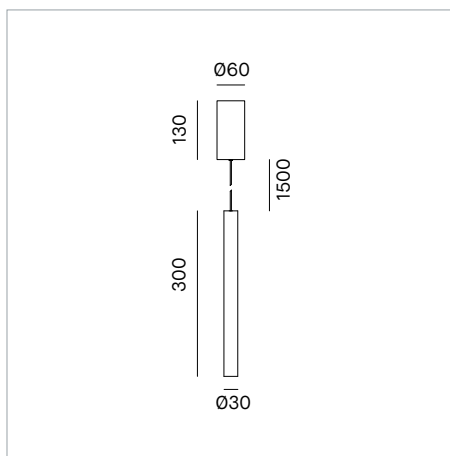
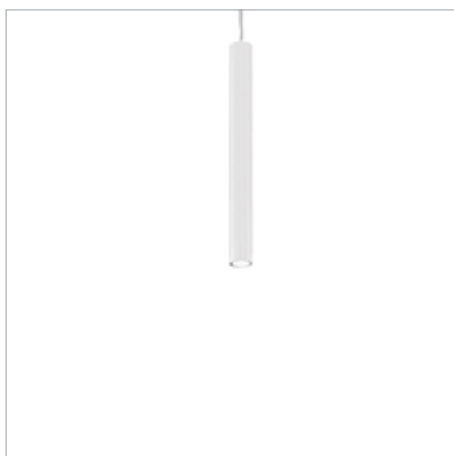
Applique LED a parete a luce indiretta. LED SMD. Lifetime 40.000h. Corpo cromato e diffusore opale in polycarbonato. Alimentatore incluso.



CR

Codice	Driver	Real Lm	System/W	CCT	€
DL017/CR	ON-OFF	1000	12	3000K	207,50
DL018/CR	ON-OFF	1500	18	3000K	278,00

DL030



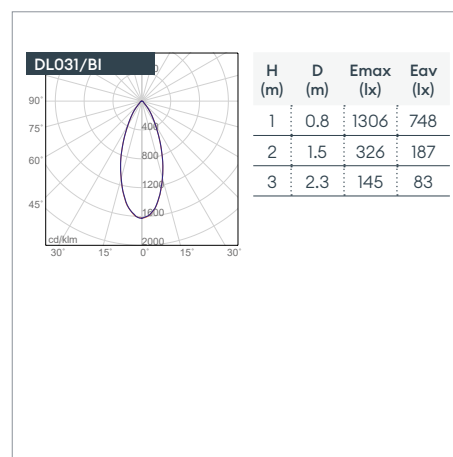
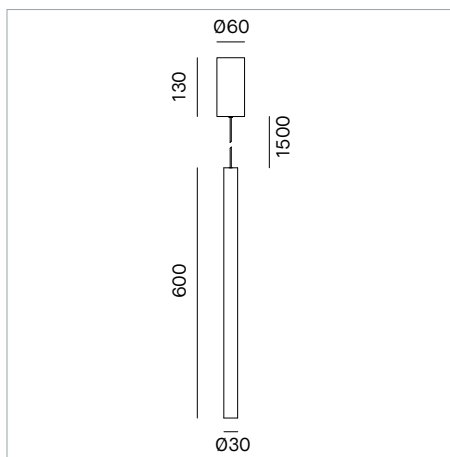
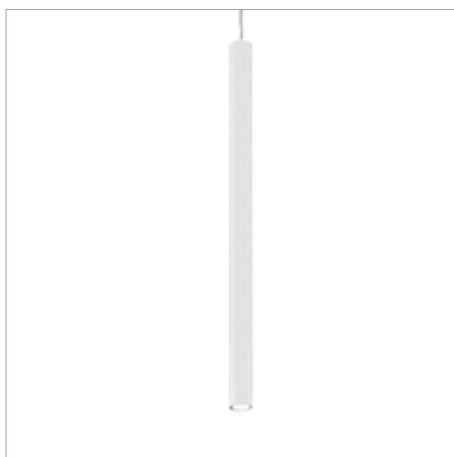
Apparecchio tubolare LED per installazione a sospensione. LED COB. Lifetime 40.000h. Corpo in alluminio verniciato bianco. Lunghezza cavo sospensione 1500mm. Alimentatore incluso.



BI

Codice	Driver	Real Lm	System/W	CCT	€
DL030/BI	ON-OFF	800	7.5	3000K	147,00

DL031



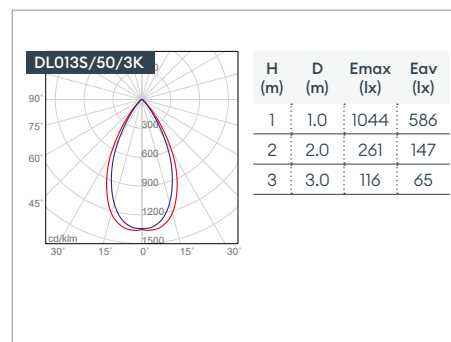
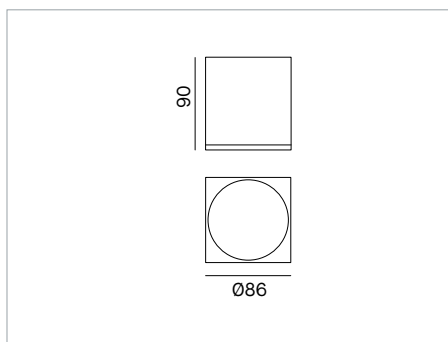
Apparecchio tubolare LED per installazione a sospensione. LED COB. Lifetime 40.000h. Corpo in alluminio verniciato bianco. Lunghezza cavo sospensione 1500mm. Alimentatore incluso.



BI

Codice	Driver	Real Lm	System/W	CCT	€
DL031/BI	ON-OFF	800	7.5	3000K	157,50

DL013S



Apparecchio LED a plafone per installazione a soffitto. LED COB. Lifetime 40.000h. Corpo in alluminio verniciato bianco o nero. Riflettore intercambiabile in policarbonato cromato. Diffusore microprismatico. Alimentazione a tensione di rete 220-240V.



NE **BI**

Codice NERO	Codice BIANCO	Real Lm	System/W	CCT	€
DL013S/24/NE	DL013S/24/BI	970	10	3000K	126,50
DL013S/40/NE	DL013S/40/BI	970	10	3000K	126,50
DL013S/50/NE	DL013S/50/BI	970	10	3000K	126,50
DL013S/24/4K/NE	DL013S/24/4K/BI	970	10	4000K	126,50
DL013S/40/4K/NE	DL013S/40/4K/BI	970	10	4000K	126,50
DL013S/50/4K/NE	DL013S/50/4K/BI	970	10	4000K	126,50

Accessori disponibili, da ordinare separatamente

Codice	Descrizione	€
LENS/24/DL013	24° lente	15,00
LENS/40/DL013	40° lente	15,00
LENS/50/DL013	50° lente	15,00

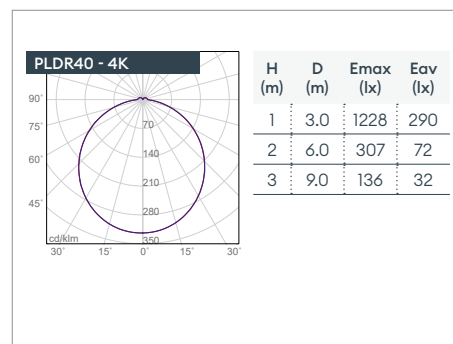
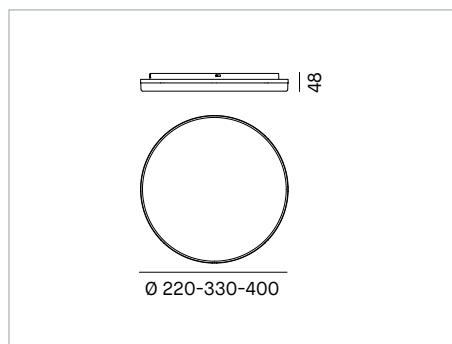
TRIS

TRIS è una gamma di plafoniere da interno progettata per installazione a plafone o a parete, disponibile in versione rotonda o quadrata, per garantire la massima flessibilità progettuale. Il corpo in policarbonato bianco, abbinato al diffusore opale, assicura una distribuzione luminosa uniforme e omogenea, contribuendo a un elevato comfort visivo negli ambienti.

La gamma si distingue per la sua versatilità applicativa e per la facilità di integrazione in diversi contesti architettonici, sia residenziali sia commerciali. Il selettore integrato consente la regolazione della temperatura di colore, offrendo la possibilità di adattare l'atmosfera luminosa alle specifiche esigenze progettuali e funzionali.



PLDR

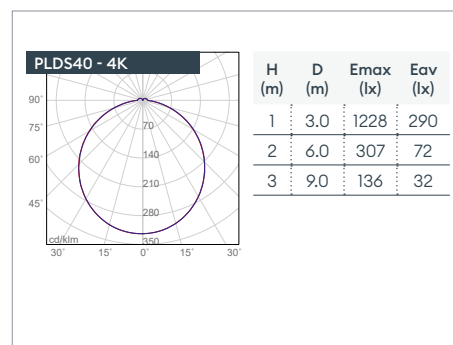
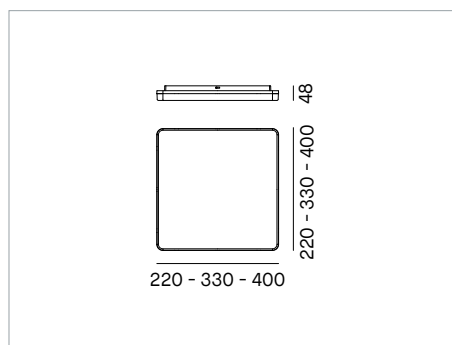


Plafoniera LED tonda per installazione a plafone e a parete. LED SMD. Lifetime 30.000h (L70B20). Corpo in policarbonato bianco e diffusore opale. Selettore per cambiare la temperatura di colore: 3000K - 4000K - 5000K.



Codice	Driver	Real Lm	System/W	CCT	€
PLDR22	ON-OFF	1580	15	3000K-4000K-5000K	55,20
PLDR33	ON-OFF	2530	24	3000K-4000K-5000K	89,50
PLDR40	ON-OFF	3790	36	3000K-4000K-5000K	145,50

PLDS



Plafoniera LED quadrata per installazione a plafone e a parete. LED SMD. Lifetime 30.000h (L70B20). Corpo in policarbonato bianco e diffusore opale. Selettore per cambiare la temperatura di colore: 3000K - 4000K - 5000K.



Codice	Driver	Real Lm	System/W	CCT	€
PLDS22	ON-OFF	1580	15	3000K-4000K-5000K	62,50
PLDS33	ON-OFF	2530	24	3000K-4000K-5000K	98,50
PLDS40	ON-OFF	3790	36	3000K-4000K-5000K	155,50

RECHARGEABLE

SALLY 198

CINDY 198

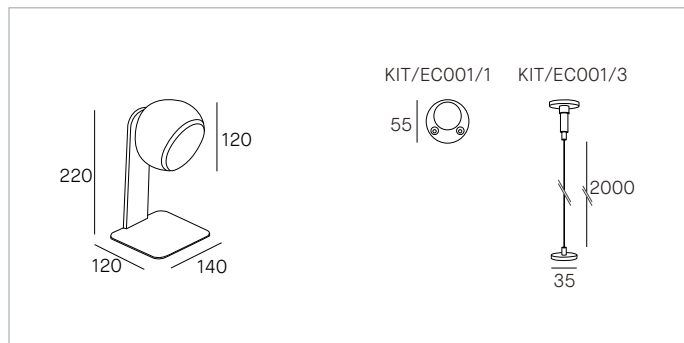
DAKOTA 199

LUCY 199





SALLY



Lampada con batteria ricaricabile. Corpo lampada e base in alluminio verniciato. Diffusore in policarbonato. Dim: 3-step (25% 20ore - 50% 10ore - 100% 5ore)
Accessori inclusi: 5Vdc - 1.5A caricabatterie USB, 2m cavo USB-C. Attacco con calamita.

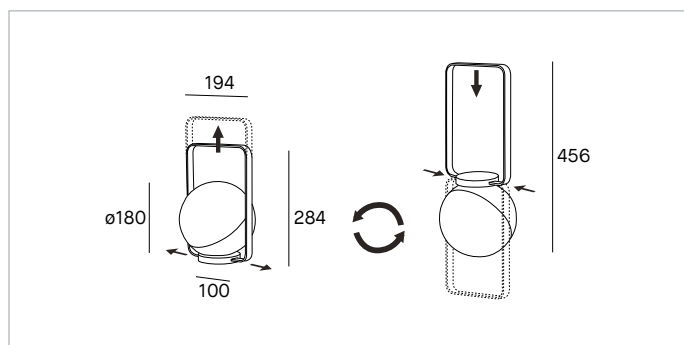


Codice	Colore	W	CCT	€
EC001/2K/W	Bianco	1.5	2700K	123,50
EC001/2K/R	Rosso	1.5	2700K	123,50
EC001/2K/O	Arancio	1.5	2700K	123,50
EC001/2K/T	Turchese	1.5	2700K	123,50
EC001/2K/Y	Giallo	1.5	2700K	123,50

Accessori disponibili, da ordinare separatamente

Codice	Descrizione	€
KIT/EC001/1	Kit a parete	22,00
KIT/EC001/3	Kit a sospensione	31,00

CINDY

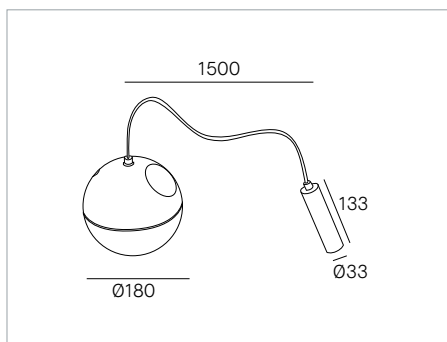
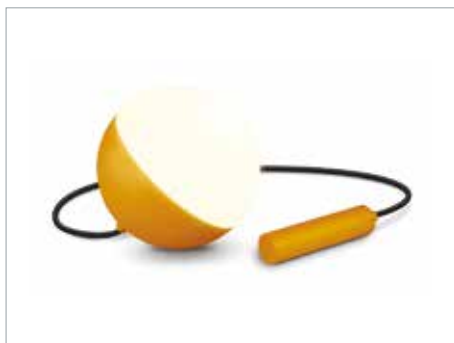


Lampada con batteria ricaricabile. Corpo in ABS colorato. Braccio orientabile a 180°. Diffusore in policarbonato. Dim: 3-step (25% 20ore - 50% 10ore - 100% 5ore)
Accessori inclusi: 5Vdc - 1.5A caricabatterie USB, 2m cavo micro USB-C.



Codice	Colore	W	CCT	€
EC002/2K/W	Bianco	1.5	2700K	140,50
EC002/2K/R	Rosso	1.5	2700K	140,50
EC002/2K/O	Arancio	1.5	2700K	140,50
EC002/2K/Y	Giallo	1.5	2700K	140,50

DAKOTA

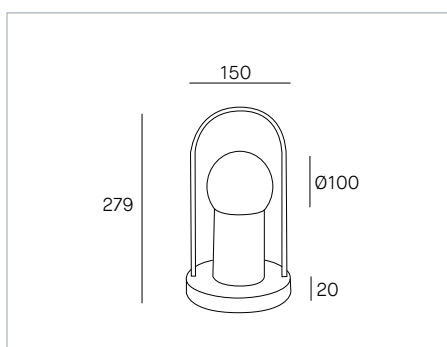


Lampada con batteria ricaricabile. Corpo in ABS colorato. Lunghezza cavo 1500mm. Diffusore in policarbonato. Dim: 3-step (25% 20ore - 50% 10ore - 100% 5ore)
Accessori inclusi: 5Vdc - 1.5A caricabatterie USB, 2m cavo USB.



Codice	Colore	W	CCT	€
EC003/2K/R	Rosso	1.5	2700K	132,00
EC003/2K/O	Arancio	1.5	2700K	132,00
EC003/2K/T	Turchese	1.5	2700K	132,00
EC003/2K/Y	Giallo	1.5	2700K	132,00

LUCY



Lampada con batteria ricaricabile. Corpo in legno e alluminio. Diffusore in policarbonato. Dim: 3-step (25% 16ore - 50% 8ore - 100% 4.5ore) Accessori inclusi:
5Vdc - 1.5A caricabatterie USB, 2m cavo micro USB.



Codice	Colore	W	CCT	€
EC004/2K	--	1	2700K	148,50

TRACK LIGHTING

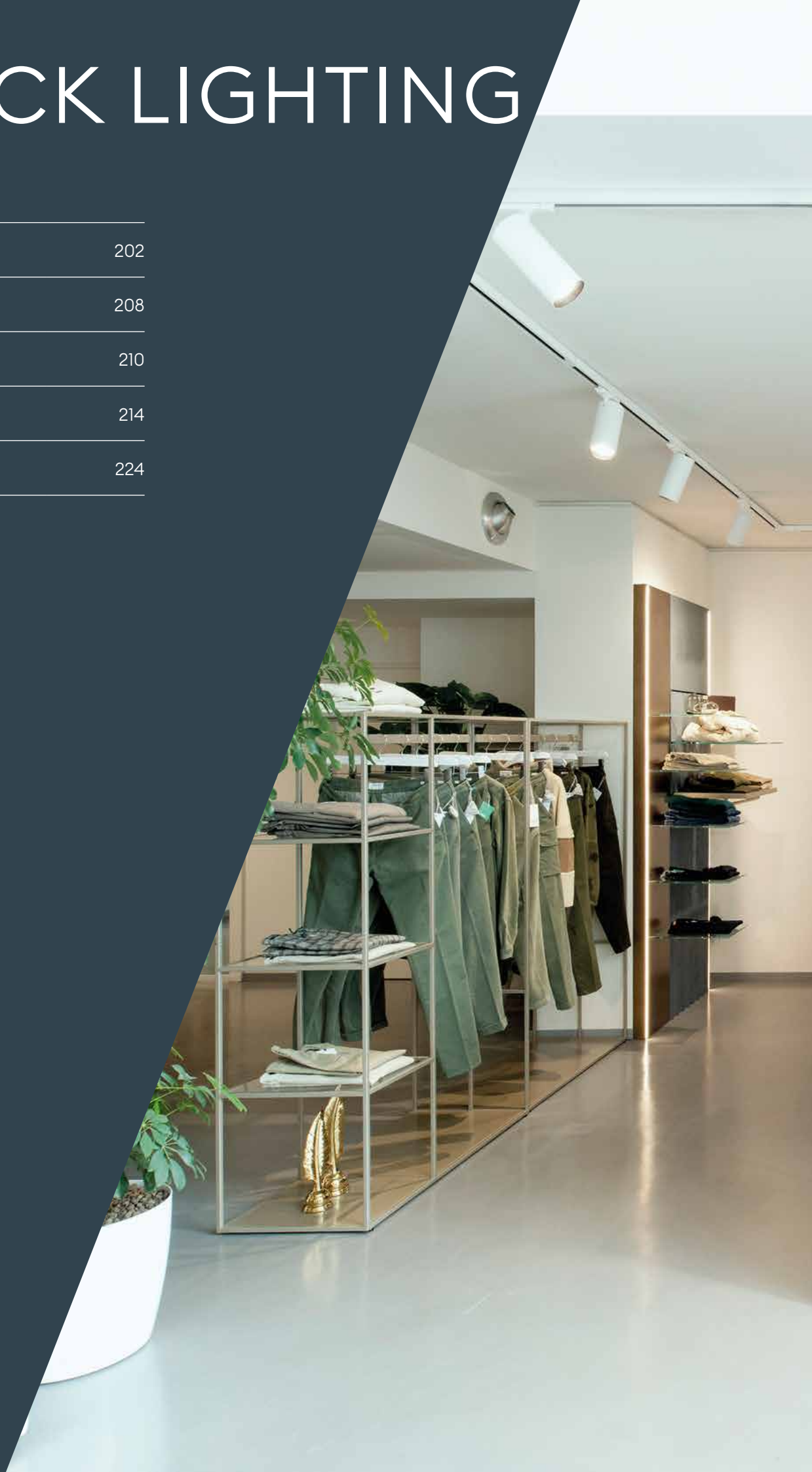
SWITCH 202

R43/R44 208

TRACK 230V 210

48V 214

TRACK 48V 224





SWITCH

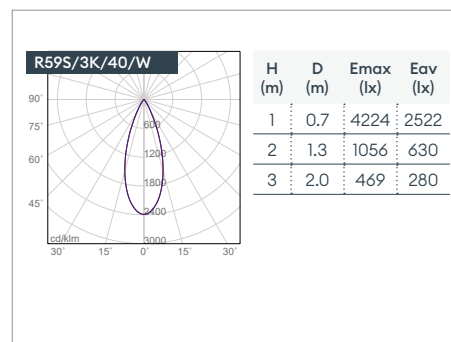
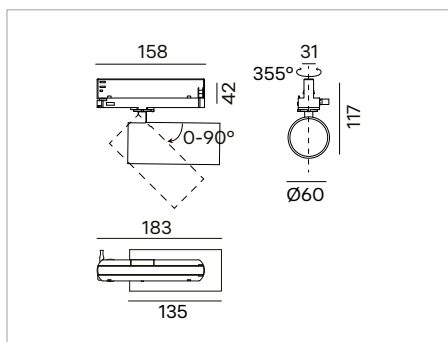
Progettato per offrire un'illuminazione dinamica e altamente versatile, SWITCH è la soluzione ideale per ambienti in continua evoluzione scenica, come spazi commerciali e museali. La regolazione della potenza, tramite selettore integrato sull'adattatore, consente una gestione autonoma e flessibile del flusso luminoso, adattandosi alle diverse esigenze espositive e funzionali.

Disponibile in due misure e due finiture, il prodotto si completa con una gamma di ottiche intercambiabili, progettate per garantire massima flessibilità applicativa e precisione illuminotecnica. A completare l'offerta, sono previste versioni con controllo remoto, compatibili con i principali protocolli di gestione più diffusi sul mercato, per una gestione evoluta e integrata della luce.





R59S



Proiettore LED multipotenza orientabile per installazione su binario eurostandard. LED COB. Lifetime 55.000h (L80B10). Corpo verniciato a polvere, bianco o nero opaco. Lenti in PMMA alta efficienza intercambiabili e accessori da ordinare su richiesta. Alimentatore multipotenza dip-switch incluso. Disponibili versioni dimmerabili e controllo remoto.



Codice Nero	Colore Bianco	Real Lm	System/W	CCT	Beam	mA	Driver	€
R59S/3K/25/B	R59S/3K/25/W	1360	21	3000K	25°	500	ON-OFF	138,00
R59S/4K/25/B	R59S/4K/25/W	1390	21	4000K	25°	500	ON-OFF	138,00
R59S/3K/40/B	R59S/3K/40/W	1765	21	3000K	40°	500	ON-OFF	138,00
R59S/4K/40/B	R59S/4K/40/W	1805	21	4000K	40°	500	ON-OFF	138,00
R59S/3K/60/B	R59S/3K/60/W	1135	21	3000K	60°	500	ON-OFF	138,00
R59S/4K/60/B	R59S/4K/60/W	1160	21	4000K	60°	500	ON-OFF	138,00

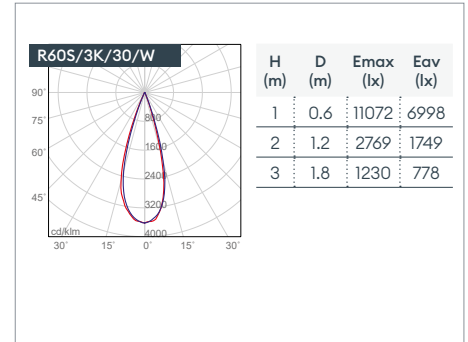
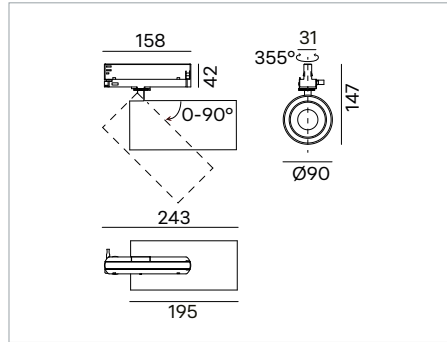
	mA	Real Lm 3K	Real Lm 4K	System/W
Driver DIP-SWITCH	250	1150	1250	11
	350	1600	1650	15
	450	2000	2100	18.5
	500	2250	2300	21

Versioni prodotto disponibili su richiesta

Codice	Descrizione	Garanzia	€
R59S/.K../B/1	ON-OFF Made in Italy	7 anni	165,00
R59S/.K../B/3	DALI Made in Italy	7 anni	244,00
R59S/.K../B/8	DALI2	5 anni	153,00
R59S/.K../W/1	ON-OFF Made in Italy	7 anni	165,00
R59S/.K../W/3	DALI Made in Italy	7 anni	244,00
R59S/.K../W/8	DALI2	5 anni	153,00

Gestione della luce, p.484
Disponibili su richiesta le versioni dimmerabili 1/10V, Wi-Fi, Bluetooth, Casambi.

R60S



Proiettore LED multipotenza orientabile per installazione su binario eurostandard. LED COB. Lifetime 60.000h (L80B10). Corpo verniciato a polvere, bianco o nero opaco. Lenti in PMMA alta efficienza intercambiabili e accessori da ordinare su richiesta. Alimentatore multipotenza dip-switch incluso. Disponibili versioni dimmerabili e controllo remoto.



Codice Nero	Colore Bianco	Real Lm	System/W	CCT	Beam	mA	Driver	€
R60S/3K/20/B	R60S/3K/20/W	3065	30	3000K	20°	800	ON-OFF	160,00
R60S/4K/20/B	R60S/4K/20/W	3190	30	4000K	20°	800	ON-OFF	160,00
R60S/3K/30/B	R60S/3K/30/W	3060	30	3000K	30°	800	ON-OFF	160,00
R60S/4K/30/B	R60S/4K/30/W	3185	30	4000K	30°	800	ON-OFF	160,00
R60S/3K/48/B	R60S/3K/48/W	3140	30	3000K	48°	800	ON-OFF	160,00
R60S/4K/48/B	R60S/4K/48/W	3270	30	4000K	48°	800	ON-OFF	160,00
R60S/3K/65/B	R60S/3K/65/W	2710	30	3000K	65°	800	ON-OFF	160,00
R60S/4K/65/B	R60S/4K/65/W	2825	30	4000K	65°	800	ON-OFF	160,00

	mA	Real Lm 3K	Real Lm 4K	System/W
Driver DIP-SWITCH	700	3200	3400	26
	750	3400	3600	28
	800	3650	3800	30

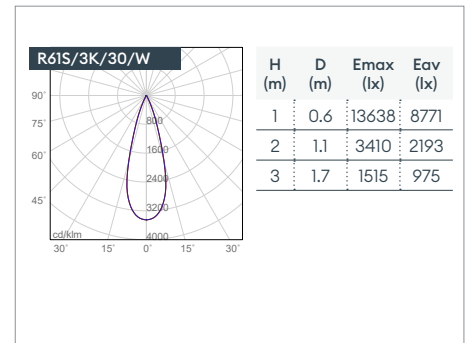
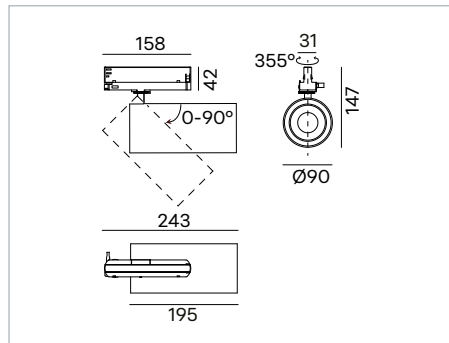
Versioni prodotto disponibili su richiesta

Codice	Descrizione	Garanzia	€
R60S/.K../B/1	ON-OFF Made in Italy	7 anni	183,50
R60S/.K../B/3	DALI Made in Italy	7 anni	264,50
R60S/.K../B/8	DALI2	5 anni	170,00
R60S/.K../W/1	ON-OFF Made in Italy	7 anni	183,50
R60S/.K../W/3	DALI Made in Italy	7 anni	264,50
R60S/.K../W/8	DALI2	5 anni	170,00

Gestione della luce, p.484

Disponibili su richiesta le versioni dimmerabili 1/10V, Wi-Fi, Bluetooth, Casambi.

R61S



Proiettore LED multipotenza orientabile per installazione su binario eurostandard. LED COB. Lifetime 60.000h (L70B10). Corpo verniciato a polvere, bianco o nero opaco. Lenti in PMMA alta efficienza intercambiabili e accessori da ordinare su richiesta. Alimentatore multipotenza dip-switch incluso. Disponibili versioni dimmerabili e controllo remoto.



Codice Nero	Colore Bianco	Real Lm	System/W	CCT	Beam	mA	Driver	€
R61S/3K/20/B	R61S/3K/20/W	3790	40	3000K	20°	1050	ON-OFF	169,00
R61S/4K/20/B	R61S/4K/20/W	3995	40	4000K	20°	1050	ON-OFF	169,00
R61S/3K/30/B	R61S/3K/30/W	3950	40	3000K	30°	1050	ON-OFF	169,00
R61S/4K/30/B	R61S/4K/30/W	4165	40	4000K	30°	1050	ON-OFF	169,00
R61S/3K/48/B	R61S/3K/48/W	3920	40	3000K	48°	1050	ON-OFF	169,00
R61S/4K/48/B	R61S/4K/48/W	4130	40	4000K	48°	1050	ON-OFF	169,00
R61S/3K/65/B	R61S/3K/65/W	3200	40	3000K	65°	1050	ON-OFF	169,00
R61S/4K/65/B	R61S/4K/65/W	3375	40	4000K	65°	1050	ON-OFF	169,00

	mA	Real Lm 3K	Real Lm 4K	System/W
Driver DIP-SWITCH	850	3800	4000	32
	900	4000	4250	34
	950	4200	4450	36
	1050	4600	4850	40

Versioni prodotto disponibili su richiesta

Codice	Descrizione	Garanzia	€
R61S/.K../B/1	ON-OFF Made in Italy	7 anni	193,50
R61S/.K../B/3	DALI Made in Italy	7 anni	274,50
R61S/.K../B/8	DALI2	5 anni	176,00
R61S/.K../W/1	ON-OFF Made in Italy	7 anni	193,50
R61S/.K../W/3	DALI Made in Italy	7 anni	274,50
R61S/.K../W/8	DALI2	5 anni	176,00

Gestione della luce, p.484
Disponibili su richiesta le versioni dimmerabili 1/10V, Wi-Fi, Bluetooth, Casambi.

ACCESSORI SWITCH



Codice	€
HONEYCOMB/R59S	3,10
HONEYCOMB/R60S	4,80

Griglia antiabbagliamento per R59S - R60S
Griglia antiabbagliamento a nido d'ape per riduzione del 30% del flusso e del fattore di abbagliamento.



Codice	€
FLAP/R60S/B	46,50

Alette rompiflusso per R60S e R61S
Alette direzionali in acciaio di colore nero goffrato.



Codice	€
CONE45/R60S/W	35,10
CONE45/R60S/B	35,10

Cono 45° bianco (W) o nero (B) asimmetrico per R60S e R61S



Codice	€
LENS/R59S/25	11,40
LENS/R59S/40	11,40
LENS/R59S/60	11,40

Lente intercambiabile in PMMA.
Aperture 25° - 40° - 60°. Idonee per R59S



Codice	€
LENS/R60S/20	15,00
LENS/R60S/30	15,00
LENS/R60S/48	15,00
LENS/R60S/65	15,00

Lente intercambiabile in PMMA.
Aperture 20° - 30° - 48° - 65°. Idonee per R60S e R61S

R43/R44

La famiglia di proiettori R43/R44 è progettata per installazione su binario Eurostandard e rappresenta una soluzione ideale per chi ricerca versatilità e precisione nell'illuminazione di accento. Il corpo verniciato, disponibile nelle finiture bianco o nero opaco, conferisce un'estetica elegante e contemporanea, integrabile in differenti contesti architettonici e stilistici. Le ottiche intercambiabili in PMMA consentono di personalizzare il fascio luminoso in funzione delle specifiche esigenze progettuali, garantendo la massima flessibilità applicativa.

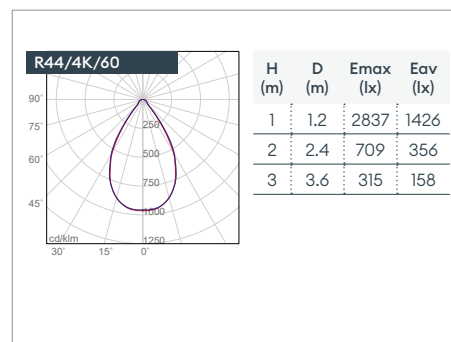
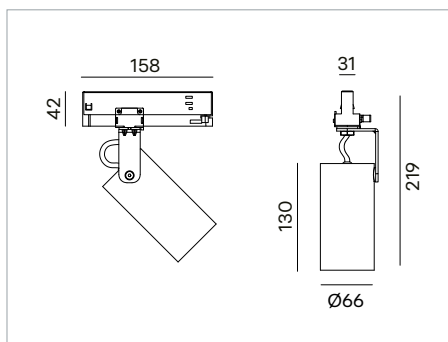
La versione dimmerabile con controllo DALI permette una gestione avanzata e puntuale del flusso luminoso, assicurando un controllo completo dell'illuminazione negli ambienti professionali.

Pödevache, France

Credit photo: Christophe Pozzo Di Borgo

Lighting Design: LM5P, Aix en Provence, France

R43/R44



Proiettore LED orientabile per installazione su binario eurostandard. LED COB. Lifetime 60.000h (L70B10). Corpo verniciato bianco o nero opaco. Ottiche intercambiabili in PMMA. Alimentatore incluso. Disponibile versione dimmerabile DALI.



Codice Nero	Colore Bianco	Real Lm	System/W	CCT	Beam	mA	Driver	€
R43/3K/20/B	R43/3K/20/W	2090	22	3000K	20°	550	ON-OFF	109,00
R43/4K/20/B	R43/4K/20/W	2100	22	4000K	20°	550	ON-OFF	109,00
R43/3K/35/B	R43/3K/35/W	2200	22	3000K	35°	550	ON-OFF	109,00
R43/4K/35/B	R43/4K/35/W	2250	22	4000K	35°	550	ON-OFF	109,00
R43/3K/60/B	R43/3K/60/W	2050	22	3000K	60°	550	ON-OFF	109,00
R43/4K/60/B	R43/4K/60/W	2090	22	4000K	60°	550	ON-OFF	109,00
R44/3K/20/B	R44/3K/20/W	2870	31	3000K	20°	800	ON-OFF	109,00
R44/4K/20/B	R44/4K/20/W	2950	31	4000K	20°	800	ON-OFF	109,00
R44/3K/35/B	R44/3K/35/W	3080	31	3000K	35°	800	ON-OFF	109,00
R44/4K/35/B	R44/4K/35/W	3170	31	4000K	35°	800	ON-OFF	109,00
R44/3K/60/B	R44/3K/60/W	2860	31	3000K	60°	800	ON-OFF	109,00
R44/4K/60/B	R44/4K/60/W	2940	31	4000K	60°	800	ON-OFF	109,00

Versioni prodotto disponibili su richiesta

Codice	Descrizione	Garanzia	€
R43/.K/./..1	ON-OFF Made in Italy	7 anni	142,00
R43/.K/./..3	DALI Made in Italy	7 anni	224,00
R43/.K/./..8	DALI2	5 anni	139,00
R44/.K/./..1	ON-OFF Made in Italy	7 anni	142,00
R44/.K/./..3	DALI Made in Italy	7 anni	224,00
R44/.K/./..8	DALI2	5 anni	139,00

Gestione della luce, p.484

Accessori disponibili, da ordinare separatamente

Codice	Descrizione	€
LENS/R43/20	Lente intercambiabile 20°. Per R43 e R44	8,80
LENS/R43/35	Lente intercambiabile 35°. Per R43 e R44	8,80
LENS/R43/60	Lente intercambiabile 60°. Per R43 e R44	8,80

Binari e accessori da ordinare separatamente, p.212-213

TRACK 230V

La famiglia TRACK comprende binari elettrificati trifase e una gamma completa di accessori, progettati per garantire la massima flessibilità nella configurazione degli impianti di illuminazione su binario. Realizzati in alluminio estruso e disponibili in elegante finitura bianca o nera, i sistemi TRACK sono pensati per installazioni a plafone o a sospensione tramite appositi kit dedicati, offrendo soluzioni versatili e adattabili a differenti contesti progettuali.

L'offerta si completa con le versioni compatibili con gestione DALI + trifase, che consentono un controllo evoluto e preciso dell'illuminazione, garantendo prestazioni affidabili e continuità applicativa in ambito professionale.

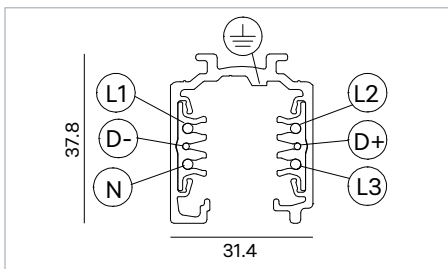
Pôdevache, France

Credit photo: Christophe Pozzo Di Borgo

Lighting Design: LM5P, Aix en Provence, France



BINARI DALI 230V



PLAFONE E SOSPENSIONE VERSIONE DALI

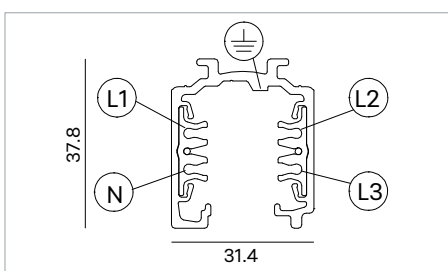
Versione a incasso (S_R) e versione a H (S_H) ordinabili su richiesta.



Codice	mm	Colore	RAL	€
S1P/NE	1000	Nero	RAL9005	51,00
S2P/NE	2000	Nero	RAL9005	102,00
S3P/NE	3000	Nero	RAL9005	138,50

Codice	mm	Colore	RAL	€
S1P/BI	1000	Bianco	RAL9010	51,00
S2P/BI	2000	Bianco	RAL9010	102,00
S3P/BI	3000	Bianco	RAL9010	138,50

BINARI ON-OFF 230V



PLAFONE E SOSPENSIONE VERSIONE ON-OFF

Versione a incasso (S_R) e versione a H (S_H) ordinabili su richiesta.

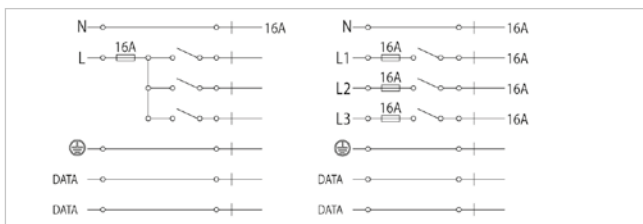


Codice	mm	Colore	RAL	€
S1Z/NE	1000	Nero	RAL9005	45,50
S2Z/NE	2000	Nero	RAL9005	92,00
S3Z/NE	3000	Nero	RAL9005	127,50

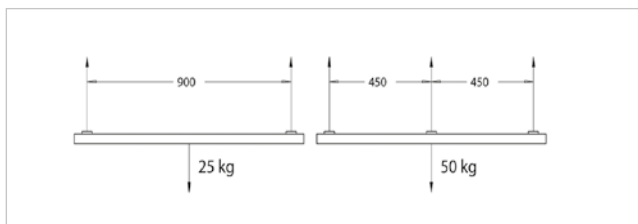
Codice	mm	Colore	RAL	€
S1Z/BI	1000	Bianco	RAL9010	45,50
S2Z/BI	2000	Bianco	RAL9010	92,00
S3Z/BI	3000	Bianco	RAL9010	127,50

SCHEMI PER I 2 BINARI

Schema elettrico



Schema di carico



ACCESSORI PER BINARI 230V



Codice	€
S6P/BI	2,40
S6P/NE	2,40



Codice	€
W35/ROSE/5P/W	30,00
W35/ROSE/5P/B	30,00



Codice	€
S7/BI	5,70
S7/NE	5,70

Tappo di chiusura per binario con vite di blocco. Colore bianco (BI) o nero (NE).

Rosone a 5 poli. Cavo di alimetazione non incluso. Colore bianco (W) o nero (B).

Guaina di protezione supplementare 1m. Colore bianco (BI) o nero (NE).



Codice	€
S8P/150	37,50
S8P/300	40,50
S8P/500	49,50

Kit completo per fissaggio a sospensione con filo in acciaio L=1,5m-L=3m-L=5m



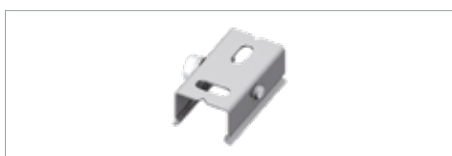
Codice	€
S8PE/150/BI S8PE/150/NE	23,00
S8PE/300/BI S8PE/300/NE	30,00
S8PE/500/BI S8PE/500/NE	38,00

Kit completo di fissaggio a sospensione con filo in acciaio e cupola di copertura in plastica, bianco (BI) o nero (NE). L=1,5m - L=3m - L=5m



Codice	€
S9P/150	40,00
S9P/300	43,00
S9P/500	52,00

Kit completo per fissaggio a sospensione con filo in acciaio L=1,5m-L=3m-L=5m, con staffa lunga.



Codice	€
S10P	3,90

Clip in acciaio per fissaggio a soffitto.



Codice	€
S11/BI	25,50
S11/NE	25,50

Adattatori DALI a 6 conduttori (3 fasi+ sistema di controllo). Colore bianco (BI) o nero (NE).



Codice	€
S12/BI S13/BI	22,00
S12/NE S13/NE	22,00

S12 Testata di alimentazione destra. S13 Testata di alimentazione sinistra. Colore bianco (BI) o nero (NE).



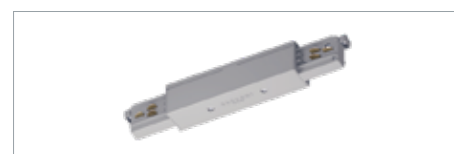
Codice	€
S14/BI	16,50
S14/NE	16,50

Giunto elettrico passante. Colore bianco (BI) o nero (NE).



Codice	€
S15/BI	10,60
S15/NE	10,60

Connettore isolante. Colore bianco (BI) o nero (NE).



Codice	€
S16/BI	56,00
S16/NE	56,00

Giunto diretto. Colore bianco (BI) o nero (NE).



Codice	€
S17/BI S18/BI	46,50
S17/NE S18/NE	46,50

S17 Giunto interno a L. S18 Giunto esterno a L. Colore bianco (BI) o nero (NE).



Codice	€
S19/BI S20/BI	64,00
S19/NE S20/NE	64,00

S19 Giunto esterno a T sinistro. S20 Giunto esterno a T destro. Colore bianco (BI) o nero (NE).



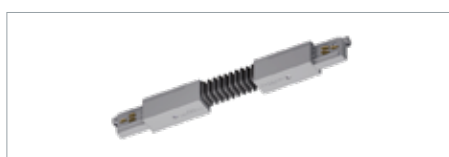
Codice	€
S21/BI S22/BI	64,00
S21/NE S22/NE	64,00

S21 Giunto interno a T sinistro. S22 Giunto interno a T destro. Colore bianco (BI) o nero (NE).



Codice	€
S23/BI	93,00
S23/NE	93,00

Giunto a X. Colore bianco (BI) o nero (NE).



Codice	€
S24/BI	55,00
S24/NE	55,00

Giunto flessibile. Colore bianco (BI) o nero (NE).



Codice	€
S30/BI	1,45
S30/NE	1,45

Guarnizione per testata di alimentazione. Colore bianco (BI) o nero (NE).

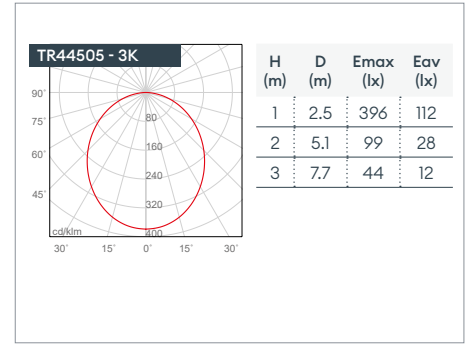
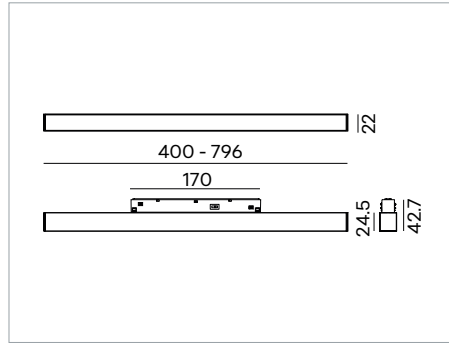
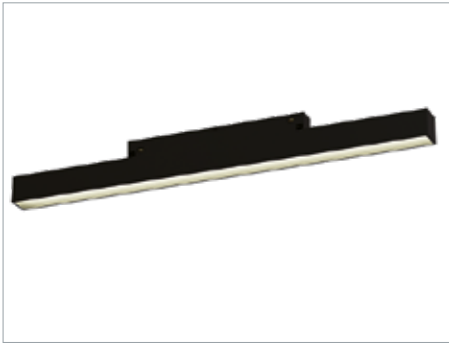
48V

La gamma 48 Volt comprende una famiglia completa di apparecchi per sistema a binario a bassa tensione, progettata per offrire massima libertà compositiva e flessibilità progettuale. L'offerta include proiettori orientabili, apparecchi lineari con diffusore opale o con ottiche dedicate, sospensioni e spot, consentendo la realizzazione di scenari luminosi dinamici e personalizzati. Ideale per applicazioni in ambito residenziale, hospitality e retail, la gamma permette di integrare differenti tipologie di luce all'interno dello stesso sistema, garantendo coerenza estetica e prestazioni illuminotecniche elevate.





LINEARE OPALE



Profilo LED lineare per binario a 48V, versione con diffusore opale. Alimentatore ad attacco meccanico e con selettore CCT integrato. LED SMD. Lifetime 50.000h (L80B50). Corpo in alluminio verniciato nero opaco. Diffusore opale in PC. Alimentatore dimmerabile. Scegliere il binario a 48V e i vari accessori per installazione a superficie, sospensione o trimless, da ordinare separatamente, p.226-227



B

Codice	mm	Real Lm	System/W	CCT	Beam	€
TR44505	400	1005	11	2700K - 3000K - 4000K	105°	103,00
TR44605	796	1785	18	2700K - 3000K - 4000K	105°	166,50

Scegliere l'alimentatore 48Vdc, da ordinare separatamente, p.490

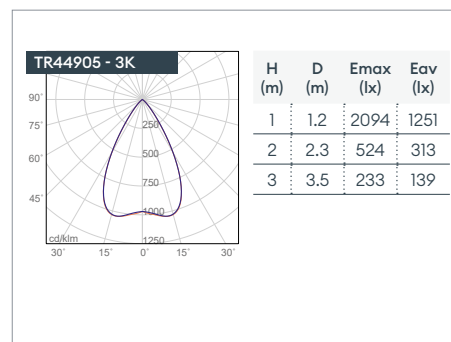
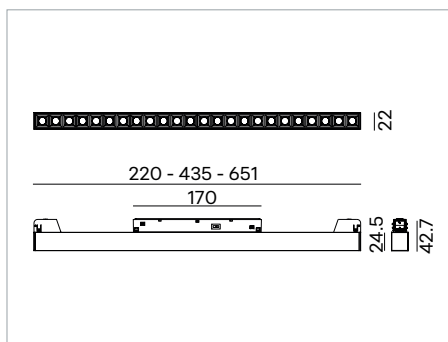
Driver	IP	W	€	Driver	IP	W	€
5747	IP20	60	50,50	5999	IP67	100	95,00
5742	IP20	150	72,10	5995	IP67	150	173,50
5743	IP20	200	125,00	5996	IP67	240	218,50
5744	IP20	240	135,00	5997	IP67	320	391,50
5746	IP20	320	227,00				
CD182/3M *	IP20	100	125,50				
CD183/3M *	IP20	250	150,50				

* Driver a scomparsa, compatibili con binari 48V, con cavo 3m.

Scegliere l'unità di gestione, da ordinare separatamente, p.484

Codice	Descrizione	€
5769	Dimmer PUSH/1-10V monocolor	77,00
5940/U	Centralina per controllo remoto	61,00
5749	Interfaccia di conversione	99,50
5960/U	Centralina per controllo WiFi e Bluetooth	123,00
5965/C	Telecomando touch 5940/U e 5960/U	49,00
5942/T	Pannello Touch per centralina 5940/U e 5960/U	91,50

LINEARE CON LENTE



Profilo LED lineare per binario a 48V, versione con microcelle. Alimentatore ad attacco meccanico e con selettore CCT integrato. LED SMD. Lifetime 50.000h (L80B50). Corpo in alluminio verniciato nero opaco. Microcelle con ottiche UGR per un maggior comfort visivo. Alimentatore dimmerabile. Scegliere il binario a 48V e i vari accessori per installazione a superficie, sospensione o trimless, da ordinare separatamente, p.226-227



B

Codice	mm	Real Lm	System/W	CCT	Beam	€
TR44705	220	930	12	2700K - 3000K - 4000K	40°	135,50
TR44905	435	2020	25	2700K - 3000K - 4000K	40°	226,00
TR45005	651	3100	40	2700K - 3000K - 4000K	40°	276,00

Scegliere l'alimentatore 48Vdc, da ordinare separatamente, p.490

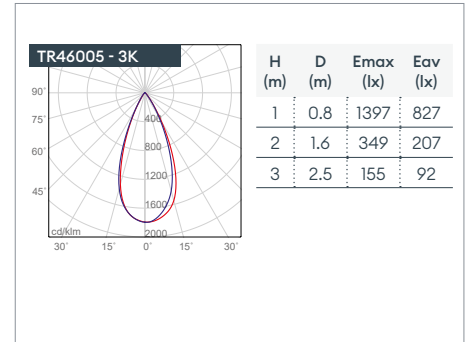
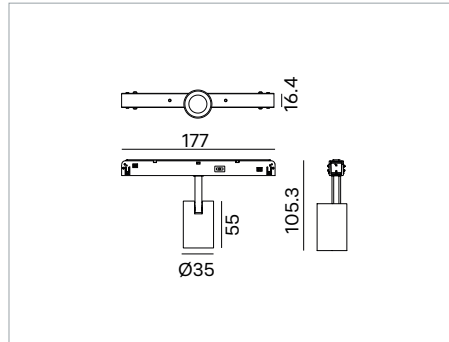
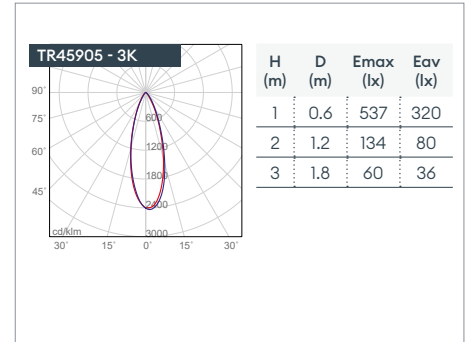
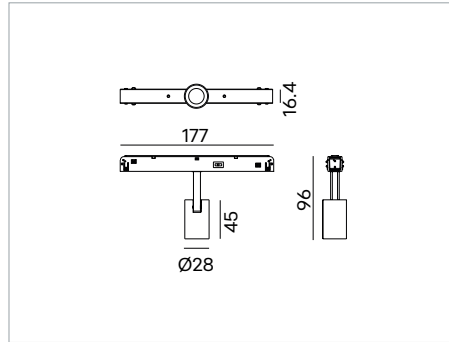
Driver	IP	W	€	Driver	IP	W	€
5747	IP20	60	50,50	5999	IP67	100	95,00
5742	IP20	150	72,10	5995	IP67	150	173,50
5743	IP20	200	125,00	5996	IP67	240	218,50
5744	IP20	240	135,00	5997	IP67	320	391,50
5746	IP20	320	227,00				
CD182/3M *	IP20	100	125,50				
CD183/3M *	IP20	250	150,50				

* Driver a scomparsa, compatibili con binari 48V, con cavo 3m.

Scegliere l'unità di gestione, da ordinare separatamente, p.484

Codice	Descrizione	€
5769	Dimmer PUSH/1-10V monocolor	77,00
5940/U	Centralina per controllo remoto	61,00
5749	Interfaccia di conversione	99,50
5960/U	Centralina per controllo WiFi e Bluetooth	123,00
5965/C	Telecomando touch 5940/U e 5960/U	49,00
5942/T	Pannello Touch per centralina 5940/U e 5960/U	91,50

SPOT



Proiettori LED per binario a 48V. Alimentatore ad attacco meccanico e con selettore CCT integrato. LED COB. Lifetime 50.000h (L80B50). Corpo in alluminio verniciato nero opaco. Cover in alluminio intercambiabile. Ottiche in PC. Alimentatore dimmerabile. Scegliere il binario a 48V e i vari accessori per installazione a superficie, sospensione o trimless, da ordinare separatamente, p.226-227



B

Codice	Real Lm	System/W	CCT	Beam	€
TR45905	215	4	2700K - 3000K - 4000K	30°	85,50
TR46005	620	7	2700K - 3000K - 4000K	40°	100,50

Scegliere l'alimentatore 48Vdc, da ordinare separatamente, p.490

Driver	IP	W	€	Driver	IP	W	€
5747	IP20	60	50,50	5999	IP67	100	95,00
5742	IP20	150	72,10	5995	IP67	150	173,50
5743	IP20	200	125,00	5996	IP67	240	218,50
5744	IP20	240	135,00	5997	IP67	320	391,50
5746	IP20	320	227,00				
CD182/3M *	IP20	100	125,50				
CD183/3M *	IP20	250	150,50				

* Driver a scomparsa, compatibili con binari 48V, con cavo 3m.

Scegliere l'unità di gestione, da ordinare separatamente, p.484

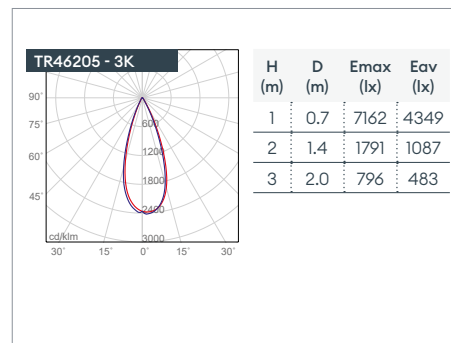
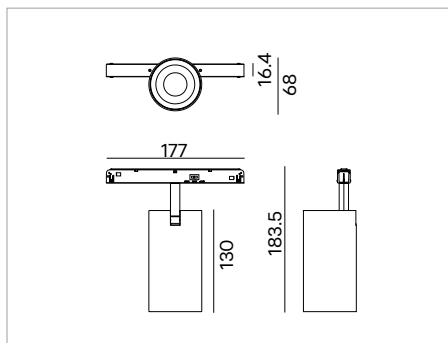
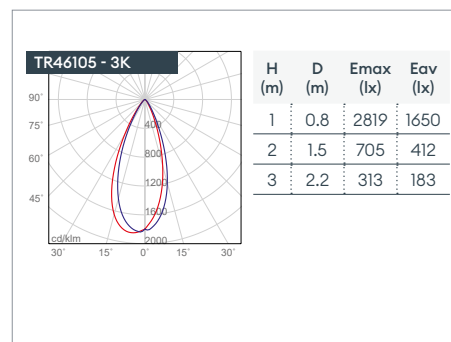
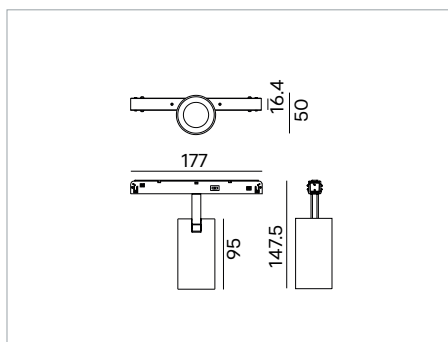
Codice	Descrizione	€
5769	Dimmer PUSH/1-10V monocolor	77,00
5940/U	Centralina per controllo remoto	61,00
5749	Interfaccia di conversione	99,50
5960/U	Centralina per controllo WiFi e Bluetooth	123,00
5965/C	Telecomando touch 5940/U e 5960/U	49,00
5942/T	Pannello Touch per centralina 5940/U e 5960/U	91,50

Accessori disponibili, da ordinare separatamente

Codice	Descrizione	€
COTR459130	Cover bianco opaco intercambiabile per proiettore TR45905	6,20
COTR460130	Cover bianco opaco intercambiabile per proiettore TR46005	7,30

Binari e accessori da ordinare separatamente, p.226-227

SPOT



Proiettori LED per binario a 48V. Alimentatore ad attacco meccanico e con selettore CCT integrato. LED COB. Lifetime 50.000h (L80B50). Corpo in alluminio verniciato nero opaco. Cover in alluminio intercambiabile. Ottiche in PC. Alimentatore dimmerabile. Scegliere il binario a 48V e i vari accessori per installazione a superficie, sospensione o trimless, da ordinare separatamente, p.226-227



B

Codice	Real Lm	System/W	CCT	Beam	€
TR46105	1315	15	2700K - 3000K - 4000K	40°	105,50
TR46205	2675	27	2700K - 3000K - 4000K	40°	183,00

Scegliere l'alimentatore 48Vdc, da ordinare separatamente, p.490

Driver	IP	W	€	Driver	IP	W	€
5747	IP20	60	50,50	5999	IP67	100	95,00
5742	IP20	150	72,10	5995	IP67	150	173,50
5743	IP20	200	125,00	5996	IP67	240	218,50
5744	IP20	240	135,00	5997	IP67	320	391,50
5746	IP20	320	227,00				
CD182/3M *	IP20	100	125,50				
CD183/3M *	IP20	250	150,50				

* Driver a scomparsa, compatibili con binari 48V, con cavo 3m.

Scegliere l'unità di gestione, da ordinare separatamente, p.484

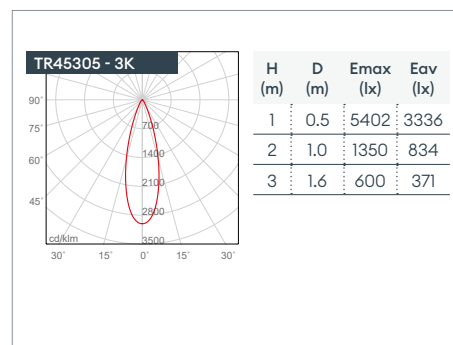
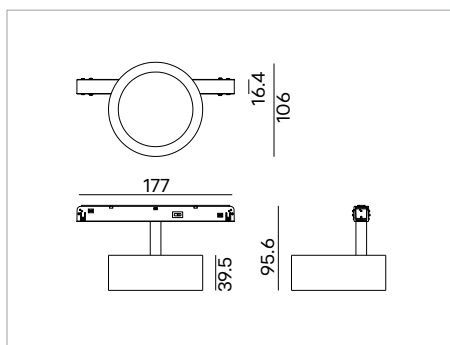
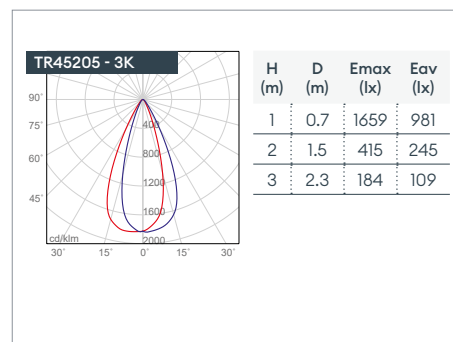
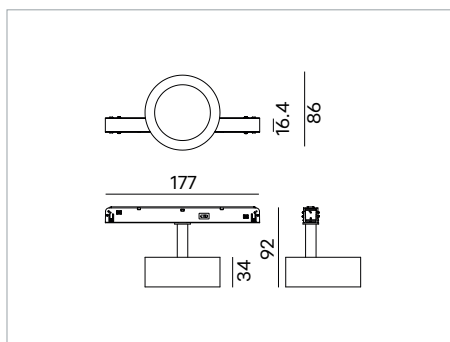
Codice	Descrizione	€
5769	Dimmer PUSH/1-10V monocolore	77,00
5940/U	Centralina per controllo remoto	61,00
5749	Interfaccia di conversione	99,50
5960/U	Centralina per controllo WiFi e Bluetooth	123,00
5965/C	Telecomando touch 5940/U e 5960/U	49,00
5942/T	Pannello Touch per centralina 5940/U e 5960/U	91,50

Accessori disponibili, da ordinare separatamente

Codice	Descrizione	€
COTR461130	Cover bianco opaco intercambiabile per proiettore TR46105	9,80
COTR462130	Cover bianco opaco intercambiabile per proiettore TR46205	14,60

Binari e accessori da ordinare separatamente, p.226-227

SPOT



Proiettori LED per binario a 48V. Alimentatore ad attacco meccanico e con selettore CCT integrato. LED COB Lifetime 50.000h (L80B50). Corpo in alluminio verniciato nero opaco. Cover in alluminio intercambiabile. Ottiche in PC. Alimentatore dimmerabile. Scegliere il binario a 48V e i vari accessori per installazione a superficie, sospensione o trimless, da ordinare separatamente, p.226-227



Codice	Real Lm	System/W	CCT	Beam	€
TR45205	665	7	2700K - 3000K - 4000K	40°	112,00
TR45305	1595	15	2700K - 3000K - 4000K	36°	138,50

Scegliere l'alimentatore 48Vdc, da ordinare separatamente, p.490

Driver	IP	W	€	Driver	IP	W	€
5747	IP20	60	50,50	5999	IP67	100	95,00
5742	IP20	150	72,10	5995	IP67	150	173,50
5743	IP20	200	125,00	5996	IP67	240	218,50
5744	IP20	240	135,00	5997	IP67	320	391,50
5746	IP20	320	227,00				
CD182/3M *	IP20	100	125,50				
CD183/3M *	IP20	250	150,50				

* Driver a scomparsa, compatibili con binari 48V, con cavo 3m.

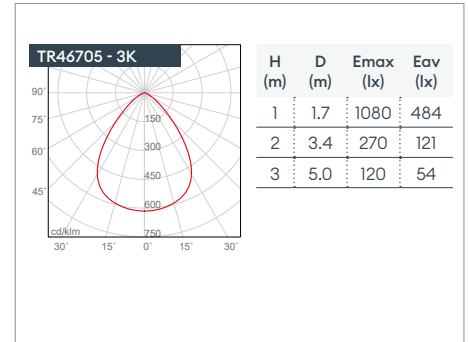
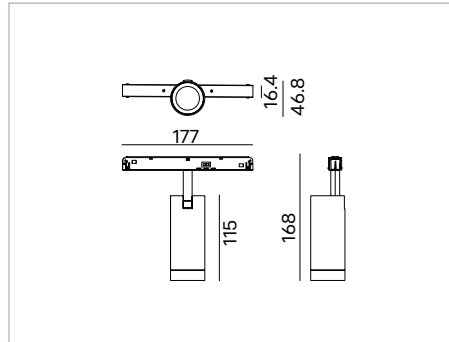
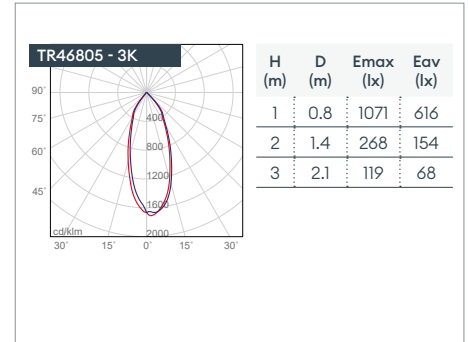
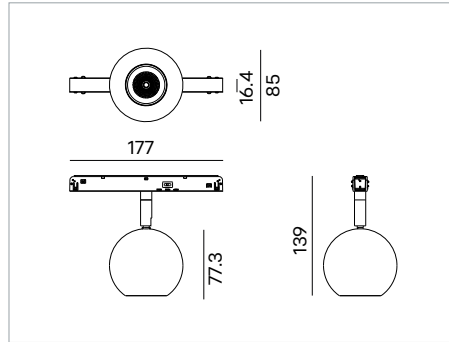
Scegliere l'unità di gestione, da ordinare separatamente, p.484

Codice	Descrizione	€
5769	Dimmer PUSH/1-10V monocolor	77,00
5940/U	Centralina per controllo remoto	61,00
5749	Interfaccia di conversione	99,50
5960/U	Centralina per controllo WiFi e Bluetooth	123,00
5965/C	Telecomando touch 5940/U e 5960/U	49,00
5942/T	Pannello Touch per centralina 5940/U e 5960/U	91,50

Accessori disponibili, da ordinare separatamente

Codice	Descrizione	€
COTR452130	Cover bianco opaco intercambiabile per proiettore TR45205	8,50
COTR453130	Cover bianco opaco intercambiabile per proiettore TR45305	11,00

Binari e accessori da ordinare separatamente, p.226-227



Proiettori LED per binario a 48V. Alimentatore ad attacco meccanico e con selettore CCT integrato. LED COB Lifetime 50.000h (L80B50). Corpo in alluminio verniciato nero opaco. Ottica in PC zoomabile da 25° a 75° (per TR46705). Alimentatore dimmerabile. Scegliere il binario a 48V e i vari accessori per installazione a superficie, sospensione o trimless, da ordinare separatamente, p.226-227



Codice	Real Lm	System/W	CCT	Beam	€
TR46805	630	7	2700K - 3000K - 4000K	38°	113,00
TR46705	1405	15	2700K - 3000K - 4000K	25°-75°	138,50

Scegliere l'alimentatore 48Vdc, da ordinare separatamente, p.490

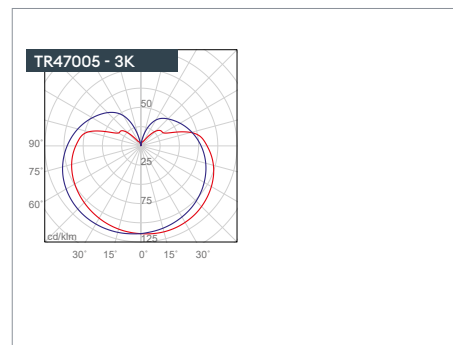
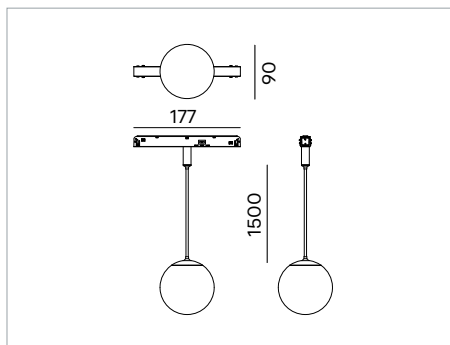
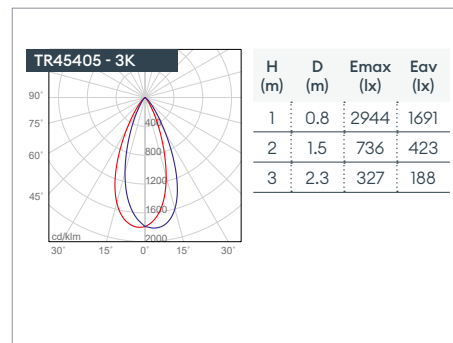
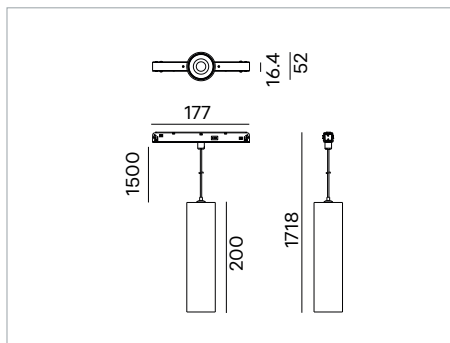
Driver	IP	W	€	Driver	IP	W	€
5747	IP20	60	50,50	5999	IP67	100	95,00
5742	IP20	150	72,10	5995	IP67	150	173,50
5743	IP20	200	125,00	5996	IP67	240	218,50
5744	IP20	240	135,00	5997	IP67	320	391,50
5746	IP20	320	227,00				
CD182/3M *	IP20	100	125,50				
CD183/3M *	IP20	250	150,50				

* Driver a scomparsa, compatibili con binari 48V, con cavo 3m.

Scegliere l'unità di gestione, da ordinare separatamente, p.484

Codice	Descrizione	€
5769	Dimmer PUSH/1-10V monocolor	77,00
5940/U	Centralina per controllo remoto	61,00
5749	Interfaccia di conversione	99,50
5960/U	Centralina per controllo WiFi e Bluetooth	123,00
5965/C	Telecomando touch 5940/U e 5960/U	49,00
5942/T	Pannello Touch per centralina 5940/U e 5960/U	91,50

SOSPENSIONI



Pendenti LED per binario a 48V. Alimentatore ad attacco meccanico e con selettore CCT integrato. LED COB Lifetime 50.000h (L80B50). Corpo in alluminio verniciato nero opaco. Cover in alluminio intercambiabile e ottiche in PC (per TR45405). Vetro opale (per TR47005). Alimentatore dimmerabile. Scegliere il binario a 48V e i vari accessori per installazione a superficie, sospensione o trimless, da ordinare separatamente, p.226-227



Codice	Real Lm	System/W	CCT	Beam	€
TR45405	1450	20	2700K - 3000K - 4000K	40°	156,00
TR47005	385	5	2700K - 3000K - 4000K	230°	138,50

Scegliere l'alimentatore 48Vdc, da ordinare separatamente, p.490

Driver	IP	W	€	Driver	IP	W	€
5747	IP20	60	50,50	5999	IP67	100	95,00
5742	IP20	150	72,10	5995	IP67	150	173,50
5743	IP20	200	125,00	5996	IP67	240	218,50
5744	IP20	240	135,00	5997	IP67	320	391,50
5746	IP20	320	227,00				
CD182/3M *	IP20	100	125,50				
CD183/3M *	IP20	250	150,50				

* Driver a scomparsa, compatibili con binari 48V, con cavo 3m.

Scegliere l'unità di gestione, da ordinare separatamente, p.484

Codice	Descrizione	€
5769	Dimmer PUSH/1-10V monocolor	77,00
5940/U	Centralina per controllo remoto	61,00
5749	Interfaccia di conversione	99,50
5960/U	Centralina per controllo WiFi e Bluetooth	123,00
5965/C	Telecomando touch 5940/U e 5960/U	49,00
5942/T	Pannello Touch per centralina 5940/U e 5960/U	91,50

Accessori disponibili, da ordinare separatamente

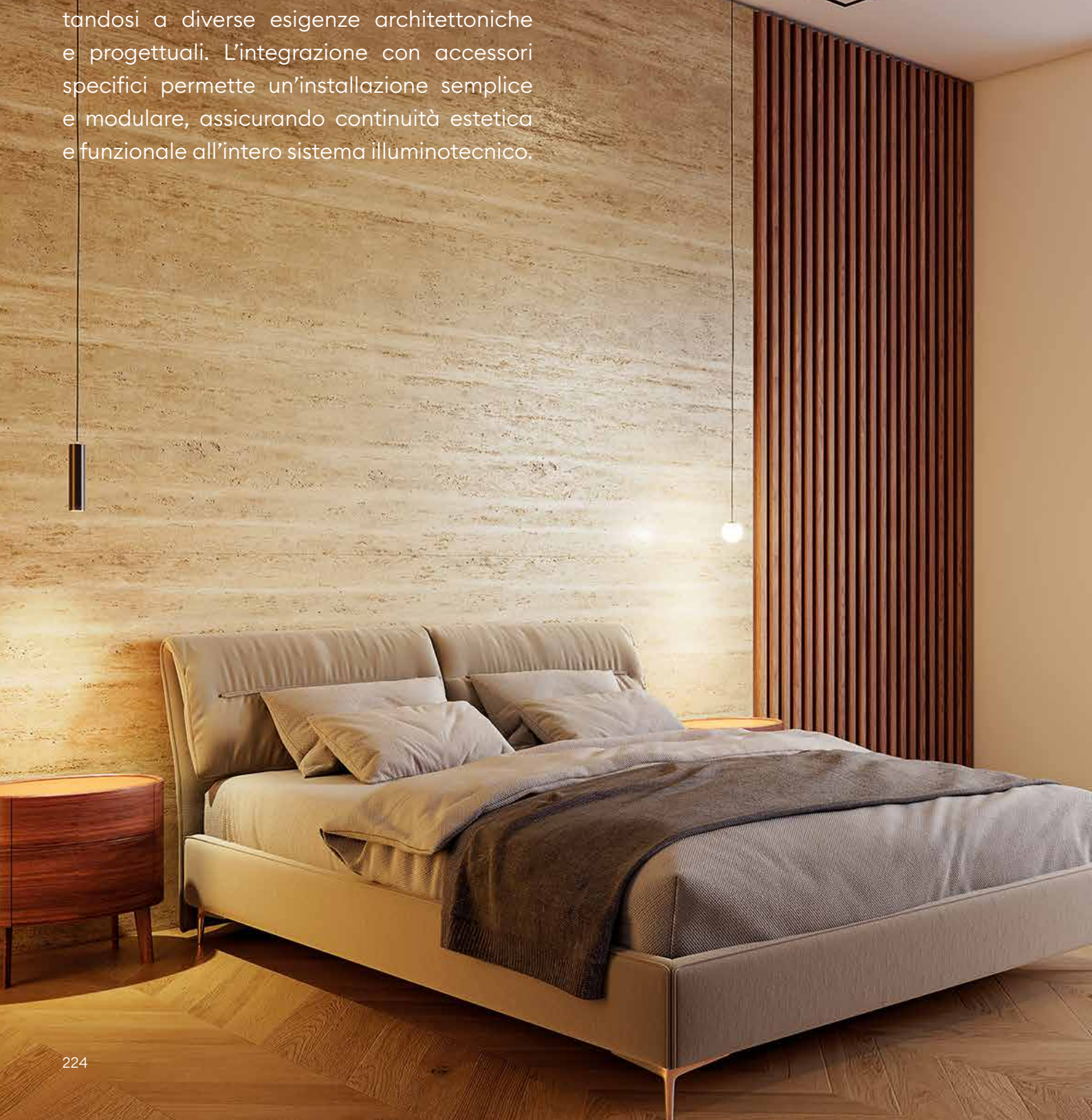
Codice	Descrizione	€
COTR454130	Cover bianco opaco intercambiabile per sospensione TR45405	18,30

Binari e accessori da ordinare separatamente, p.226-227

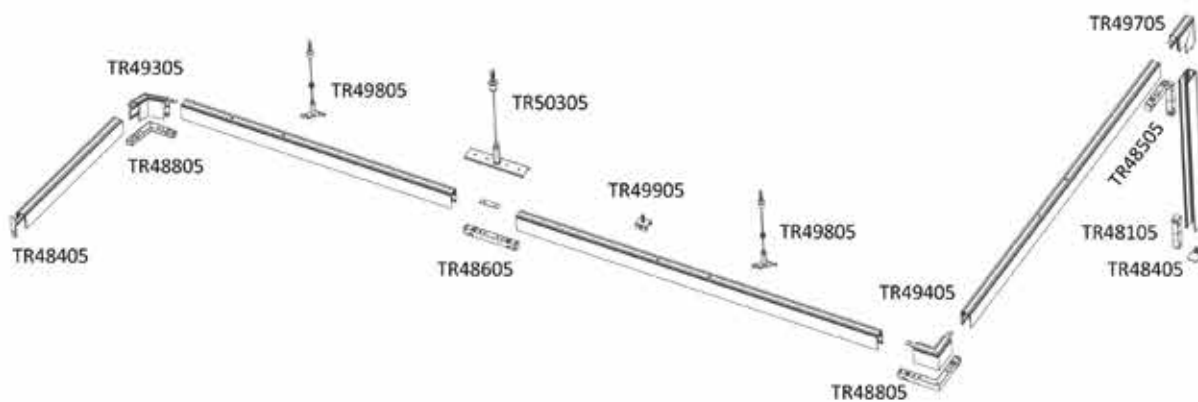
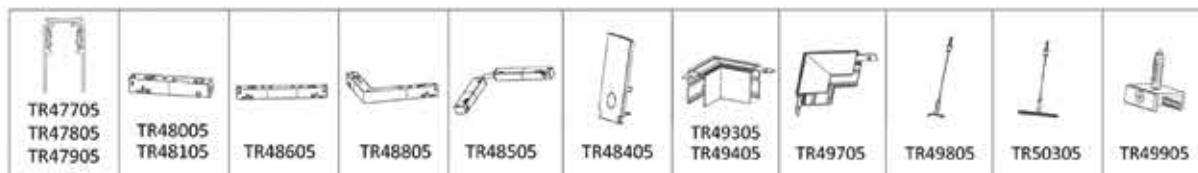


TRACK 48V

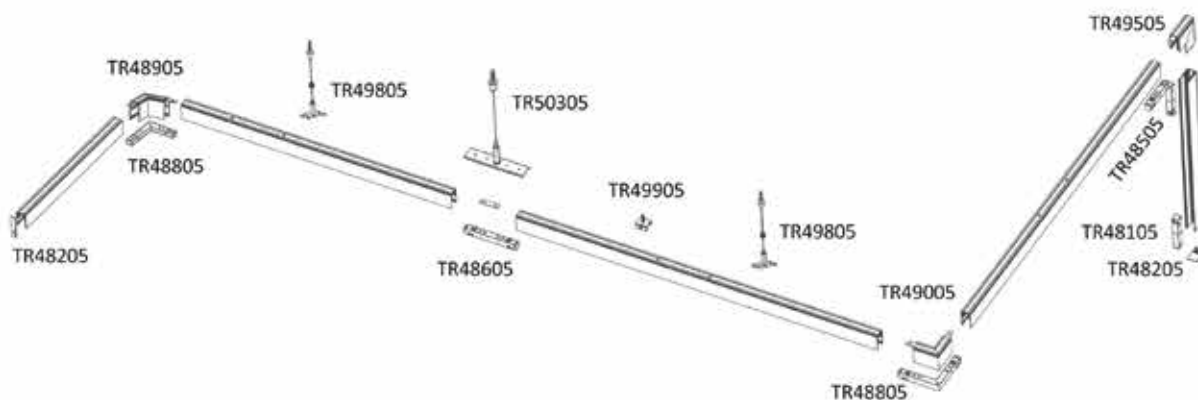
Il sistema 48 Volt è costituito da binari elettrificati a bassa tensione e da una gamma completa di accessori dedicati, progettati per garantire la massima flessibilità di installazione e configurazione. I binari, disponibili per installazione a superficie, a sospensione o in versione trimless, consentono la realizzazione di configurazioni lineari o complesse, adattandosi a diverse esigenze architettoniche e progettuali. L'integrazione con accessori specifici permette un'installazione semplice e modulare, assicurando continuità estetica e funzionale all'intero sistema illuminotecnico.



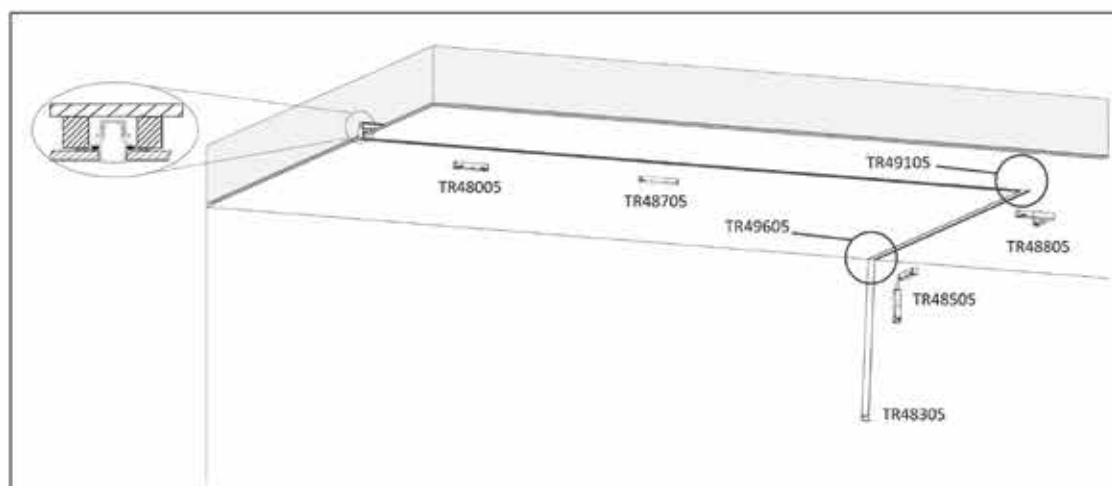
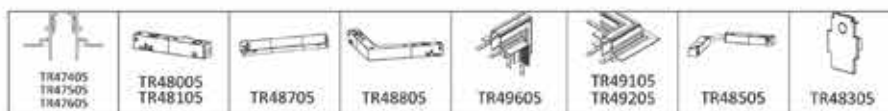
COMPOSIZIONE BINARIO 48V ALTO A SUPERFICIE



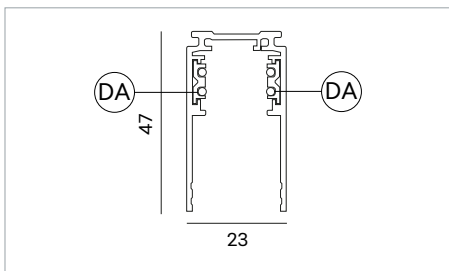
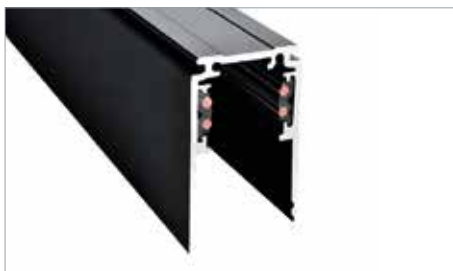
COMPOSIZIONE BINARIO 48V BASSO A SUPERFICIE



COMPOSIZIONE BINARIO 48V ALTO A INCASSO



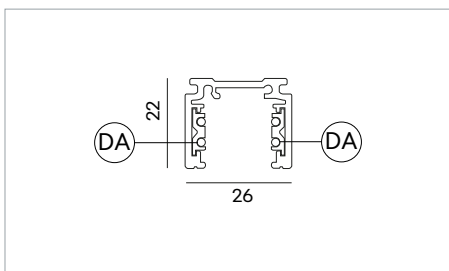
BINARI 48V



A SUPERFICIE O A SOSPENSIONE

B

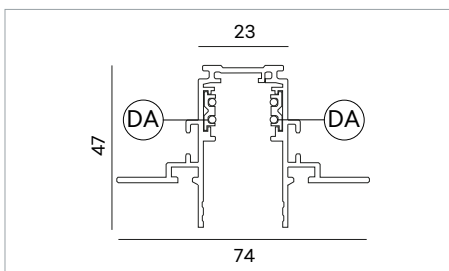
Codice	mm	Colore	RAL	€
TR47705	1000	Nero	RAL9005	61,00
TR47805	2000	Nero	RAL9005	126,50
TR47905	3000	Nero	RAL9005	206,50



A SUPERFICIE O A SOSPENSIONE

B

Codice	mm	Colore	RAL	€
TR47105	1000	Nero	RAL9005	50,00
TR47205	2000	Nero	RAL9005	100,00
TR47305	3000	Nero	RAL9005	158,00



TRIMLESS

B

Codice	mm	Colore	RAL	€
TR47405	1000	Nero	RAL9005	73,00
TR47505	2000	Nero	RAL9005	141,00
TR47605	3000	Nero	RAL9005	231,00

ACCESSORI PER BINARI 48V



Codice	€
TR48005	36,50
TR48105	36,50

Testata di alimentazione SELV, per binario a 48V. Colore nero. TR48005 sinistra, TR48105 destra. Compatibile con tutti i binari 48V.



Codice	€
TR48205	4,90

Testata di chiusura nera per binario a 48V. Compatibile con: TR47105, TR47205, TR47305.



Codice	€
TR48305	4,90

Testata di chiusura per binario a 48V trimless. Compatibile con: TR47405, TR47505, TR47605.



Codice	€
TR48405	4,90

Testata di chiusura per binario a 48V a profilo alto. Compatibile con: TR47705, TR47805, TR47905.



Codice	€
TR48505	48,60

Giunto elettrico SELV flessibile di colore nero per binario a 48V. Compatibile con tutti i binari 48V.



Codice	€
TR48605	39,00

Giunto elettrico SELV e meccanico passante per binario a 48V. Compatibile con: TR47105, TR47205, TR47305, TR47705, TR47805, TR47905.



Codice	€
TR48705	39,00

Giunto elettrico SELV e meccanico passante per binario a 48V trimless. Compatibile con: TR47405, TR47505, TR47605.



Codice	€
TR48805	73,00

Giunto elettrico SELV a L per binario a 48V. Compatibile con tutti i binari 48V.



Codice	€
TR48905	23,10
TR49005	23,10

Profilo in alluminio a L, per binario a 48V. Colore nero. TR48905 sinistra, TR49005 destra. Compatibile con: TR47105, TR47205, TR47305.



Codice	€
TR49105	35,50
TR49205	35,50

Profilo in alluminio a L, per binario a 48V trimless. Colore nero. TR49105 sinistra, TR49205 destra. Compatibile con: TR47405, TR47505, TR47605.



Codice	€
TR49305	29,20
TR49405	29,20

Profilo in alluminio a L, per binario a 48V a profilo alto. Colore nero. TR49305 sinistra, TR49405 destra. Compatibile con: TR47705, TR47805, TR47905.



Codice	€
TR49505	24,50

Profilo in alluminio per connessione a L verticale per binario a 48V. Colore nero. Compatibile con: TR47105, TR47205, TR47305.



Codice	€
TR49605	36,50

Profilo in alluminio per connessione a L verticale per binario a 48V, trimless. Colore nero. Compatibile con: TR47405, TR47505, TR47605.



Codice	€
TR49705	31,60

Profilo in alluminio per connessione a L verticale per binario a 48V a profilo alto. Colore nero. Compatibile con: TR47705, TR47805, TR47905.



Codice	€
TR49805	17,00

Kit di sospensione da 3 metri. Compatibile con: TR47105, TR47205, TR47305, TR47705, TR47805, TR47905.



Codice	€
TR49905	7,30

Clip in alluminio verniciato nero per fissaggio a soffitto. Compatibile con: TR47105, TR47205, TR47305, TR47705, TR47805, TR47905.



Codice	€
TR50005	1m 14,60
TR50105	2m 24,30
TR50205	3m 36,50

Guaina di protezione supplementare colore nero. Compatibile con: TR47405-TR47505-TR47605-TR47705-TR47805-TR47905



Codice	€
W35/ROSE/5P/B	30,00

Rosone di alimentazione a 5 poli. Cavo di alimentazione non incluso. Colore nero.



Codice	€
TR48V/COV2M/B	24,30

Guaina 2m per binari a 48V. Compatibile con: TR47105-TR47205-TR47305



Codice	€
TR50305	24,30

Kit di rinforzo e sospensione da 3m compatibile con TR47705, TR47805, TR47905, TR47105, TR47205, TR47305.



STRIP LED E PROFILI

SPECIFICHE TECNICHE STRIP LED

WHITE 24V	Pagina	Metri	IP	n. LED/m	cut point	CRI	Real Lm/m *	W/m	CCT
50041	242	5m	IP20	120	50mm	>80	1390	10	2700K- 3000K -4000K-6000K
50051	243	5m	IP65	120	50mm	>80	1390	10	2700K- 3000K -4000K-6000K
50092	244	5m	IP20	210	33.3mm	>80	2260	15	2700K- 3000K -4000K-6000K
50102	245	5m	IP65	210	33.3mm	>80	2260	15	2700K- 3000K -4000K-6000K
70002	246	5m	IP20	120	50mm	>80	562	4.8	2700K- 3000K -4000K-6000K
70012	247	5m	IP67	120	50mm	>80	562	4.8	2700K- 3000K -4000K-6000K
70042	248	5m	IP20	140	50mm	>80 - >90	995 - 840	7	2700K- 3000K -4000K-6000K
70052	249	5m	IP67	140	50mm	>80 - >90	995 - 840	7	2700K- 3000K -4000K-6000K
70092	250	5m	IP20	238	29.4mm	>80 - >90	1650 - 1560	11	2700K- 3000K -4000K-6000K
70102	251	5m	IP67	238	29.4mm	>80 - >90	1650 - 1560	11	2700K- 3000K -4000K-6000K
80160	253	5m	IP20	160+160	50mm	>90	2750	15	2700K- 3000K -4000K
80300	254	5m	IP20	238	29.4mm	>90	1960	14	2700K- 3000K -4000K
80310	255	5m	IP67	238	29.4mm	>90	1960	14	2700K- 3000K -4000K
80340	256	5m	IP20	128	62.5mm	>90	2800	19.2	2700K- 3000K -4000K
80350	257	5m	IP67	128	62.5mm	>90	2800	19.2	2700K- 3000K -4000K
80360	258	5m	IP20	238	29.4mm	>90	3090	25	2700K- 3000K -4000K
80390	259	5m	IP20	528	45.4mm	>90	1660	12.5	3000K -4000K
80500	260	3m	IP20	160	50mm	>90	3660	28	2700K - 3000K

MILKY COB 24V	Pagina	Metri	IP	n. LED/m	cut point	CRI	Real Lm/m *	W/m	CCT
MC20/11	264	5m	IP20	480	50mm	>90	1250	11	3000K -4000K
MC67/11	265	5m	IP67	480	50mm	>90	1250	11	3000K -4000K

WHITE 48V	Pagina	Metri	IP	n. LED/m	cut point	CRI	Real Lm/m *	W/m	CCT
48092	268	10/20m	IP20	224	62.5mm	>90	1620	11	2700K - 3000K -4000K
48102	269	10/20m	IP67	224	62.5mm	>90	1620	11	2700K - 3000K -4000K

WHITE 230V	Pagina	Metri	IP	n. LED/m	cut point	CRI	Real Lm/m *	W/m	CCT
M230	272	5/20/50m	IP65	222	167mm	>90	1300	16	3000K -4000K
70220	275	5/20/50m	IP65	140	100mm	>80	1075	11	3000K -4000K
70230	275	5/20/50m	IP65	140	100mm	>80	1550	18	3000K -4000K

COLOUR 24V	Pagina	Metri	IP	n. LED/m	cut point	CRI	Real Lm/m *	W/m	CCT
MC20/16/RGBTW	278	5m	IP20	5x140	100mm	>90	1090	16	RGB+2400K/5500K
MC67/16/RGBTW	279	5m	IP67	5x140	100mm	>90	1090	16	RGB+2400K/5500K
80321/RGB	280	5m	IP20	84	71mm	--	550	14	RGB
80331/RGB	281	5m	IP67	84	71mm	--	550	14	RGB
80371/90/DIN	282	5m	IP20	112+112	71.3mm	>90	1690	13.5	2400K/6500K

SPECIFICHE TECNICHE FLEX

WHITE/RGB 24V	Pagina	Metri	IP	n. LED/m	cut point	CRI	Real Lm/m *	W/m	CCT
FL01	292	5m	IP67	84	71.4mm	>80	275	9.6	3000K-4000K-6000K
FL02	293	5m	IP67	120	50mm	>80	345	11.5	3000K-4000K-6000K
FL03	294	5m	IP67	140	50mm	>80	996	14.4	3000K-4000K-6000K
FL04	295	5m	IP66	180	33.3mm	>80	875	11.5	3000K-4000K-6000K
FL05	296	5m	IP67	120	50mm	>80	402	11.5	3000K-4000K-6000K
FL05/RGB	297	5m	IP67	60	100mm	--	130	11.5	RGB
FL35	298	5m	IP65	168	41.6mm	>80	780	9.5	3000K -4000K











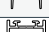














WHITE 48V	Pagina	Metri	IP	n. LED/m	cut point	CRI	Real Lm/m *	W/m	CCT
FL3D48V	302	15m	IP65	210	70mm	>80	1000	10	3000K -4000K


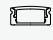

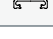


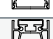


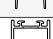







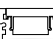
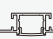






WHITE 230V	Pagina	Metri	IP	n. LED/m	cut point	CRI	Real Lm/m *	W/m	CCT
FL230	306	5/20m	IP65	168	250mm	>80	1225	14.5	2700K- 3000K -4000K

* lumen riferiti al CCT in grassetto



COMPATIBILITÀ PROFILI/STRIP LED

		48092	MC20/11	50041	50092	70002	70042	70092	80160	80300	80340	80360	80390	80500
DA SUPERFICIE	 BARRA/STRIP/3H	•	•	•	•	•	•	•		•	•	•	•	•
	 BARRA/STRIP/3E	•	•	•	•	•	•	•		•	•		•	
	 BARRA/STRIP/10	•	•	•	•	•	•	•	•	•	•	•	•	•
	 BARRA/STRIP/26		•	•		•	•	•						
	 BARRA/STRIP/23	•	•	•	•	•	•	•					•	
	 BARRA/STRIP/25	•	•	•	•	•	•	•		•	•	•	•	•
	 PA/01	•	•	•	•	•	•	•		•	•	•	•	•
	 PA/02	•	•	•	•	•	•	•		•	•	•	•	•
	 PA/08	•	•	•	•	•	•	•		•		•	•	
	 PA/11	•	•	•	•	•	•	•		•	•	•	•	
	 PA/12	•	•	•	•	•	•	•	•	•	•	•	•	•
	 PA/13	•	•	•	•	•	•	•		•	•	•	•	•
	 PA/14	•	•	•	•	•	•	•	•	•	•	•	•	•
	 PA/15	•	•	•	•	•	•	•		•	•	•	•	•
	DA INCASSO	 BARRA/STRIP/4	•	•	•	•	•	•	•		•	•		•
 BARRA/STRIP/5		•	•	•	•	•	•	•		•	•	•	•	
 BARRA/STRIP/9		•	•	•	•	•	•	•	•	•	•	•	•	•
 BARRA/STRIP/16		•	•	•	•	•	•	•	•	•	•	•	•	•
 BARRA/STRIP/24		•	•	•	•	•	•	•		•	•	•	•	•
 PA/09		•	•	•	•	•	•	•		•	•	•	•	
 PA/10		•	•	•	•	•	•	•	•	•	•	•	•	•
 PA/16		•	•	•	•	•	•	•	•	•	•	•	•	•
ANGOLARE	 BARRA/STRIP/6	•	•	•	•	•	•	•		•	•	•	•	
	 BARRA/STRIP/12	•	•	•	•	•	•	•	•	•	•	•	•	•
	 BARRA/STRIP/22	•	•	•	•	•	•	•		•			•	
INDOOR LIGHT														

48102	MC67/11	50051	50102	70012	70052	70102	M230	70220	70230	80310	80350	MC20/16	MC67/16	80321	80331	80371					
	•	•	•	•	•							•		•		•	BARRA/STRIP/3H		DA SUPERFICIE		
	•	•	•	•	•									•		•	BARRA/STRIP/3E				
•	•	•	•	•	•	•	•			•	•	•	•	•	•	•	BARRA/STRIP/10				
															•	•	BARRA/STRIP/26				
														•		•	BARRA/STRIP/23				
•	•	•	•	•	•	•	•	•	•	•	•	•	•	•	•	•	•	BARRA/STRIP/25			
	•	•	•	•	•									•		•	PA/01				
	•	•	•	•	•									•		•	PA/02				
			•											•		•	PA/08				
	•	•										•		•		•	PA/11				
•	•	•	•	•	•	•	•	•	•	•	•	•	•	•	•	•	•	PA/12			
	•													•		•	PA/13				
•	•	•	•	•	•	•	•	•	•	•	•	•	•	•	•	•	•	PA/14			
•	•	•	•	•	•	•								•		•	PA/15				
	•			•	•									•		•	BARRA/STRIP/4			DA INCASSO	
	•			•	•									•		•	BARRA/STRIP/5				
•	•	•	•	•	•	•	•			•	•	•	•	•	•	•	BARRA/STRIP/9				
•	•	•	•	•	•	•	•	•	•	•	•	•	•	•	•	•	•	BARRA/STRIP/16			
•	•	•	•	•	•	•	•			•				•	•	•	BARRA/STRIP/24				
	•	•												•		•	PA/09				
•	•	•	•	•	•	•	•	•	•	•	•	•	•	•	•	•	•	PA/10			
•	•	•	•	•	•	•	•			•	•	•	•	•	•	•	•	PA/16			
•		•	•	•	•	•								•		•	BARRA/STRIP/6		ANGOLARE		
•	•	•	•	•	•	•	•	•	•	•	•	•	•	•	•	•	•	BARRA/STRIP/12			
														•		•	BARRA/STRIP/22				
OUTDOOR LIGHT												COLOUR CHANGING									

GESTORI STRIP LED

REMOTE CONTROL/PUSH/DIM

STRIP LED WHITE 24/48V - FLEX WHITE 24/48V

Codice	Descrizione	€
186155/DIMMER	Dimmer 1-10V monocolori (solo 24V)	71,00
5769	Dimmer PUSH/DIM 0/1-10V	77,00
5940/U	Centralina RGB-RGBW-Tunable White-Dimming	61,00
5965/C	Telecomando a 4 zone per centralina 5940/U e 5960/U	49,00
5942/T	Pannello touch da parete a 4 zone per centralina 5940/U e 5960/U	91,50
5950/TW	Centralina di controllo Tunable White e Dimming (solo 24V)	45,20
5966/C	Telecomando a 4 zone per centralina 5950/TW	31,50
5952/T	Pannello Touch da parete a 4 zone per centralina 5950/TW	84,60
5953/PUSH	Interfaccia PUSH a radiofrequenza per 5950/TW, 5940/U e 5960/U	64,10
5749	Dimmer monocolori con ingresso TRIAC	99,50

STRIP LED COLOUR CHANGING 24V - FLEX RGB

Codice	Descrizione	€
5920/RGB	Centralina RGB con telecomando	66,20
5940/U	Centralina RGB-RGBW-Tunable White-Dimming	61,00
5965/C	Telecomando a 4 zone per centralina 5940/U e 5960/U	49,00
5942/T	Pannello touch da parete a 4 zone per centralina 5940/U e 5960/U	91,50
5950/TW	Centralina di controllo Tunable White e Dimming	45,20
5966/C	Telecomando a 4 zone per centralina 5950/TW	31,50
5952/T	Pannello Touch da parete a 4 zone per centralina 5950/TW	84,60

STRIP LED 230V

Codice	Descrizione	€
5862/TRIAC/230V	Dimmer PUSH monocolori	85,10
5966/C	Telecomando a 4 zone per centralina 5950/TW e 5862/TRIAC/230V	31,50
5952/T	Pannello Touch da parete a 4 zone per centralina 5950/TW e 5862/TRIAC/230V	84,60
5953/PUSH	Interfaccia PUSH a radiofrequenza per 5950/TW, 5940/U, 5960/U e 5862/TRIAC/230V	64,10
5719	Dimmer PUSH uscita taglio di fase 1KW	305,00

AMPLIFICATORE DI SEGNALE 24V

Codice	Descrizione	€
5921/S	Amplificatore di segnale universale a 5 canali	60,00

KIT EMERGENZA

Codice	Descrizione	€
KIT/EMERGENZA/3H	Kit emergenza per LED fino a 3 ore	110,00

DALI/DMX

STRIP LED WHITE 24/48V - FLEX WHITE 24/48V

Codice	Descrizione	€
5749	Dimmer DALI2 monocoloro	99,50
5745/DALI2	Interfaccia DALI2/PUSH a 5 canali	230,00
5942/T/DALI	Pannello touch	115,00
5745/DMX	Interfaccia DMX a 5 canali	141,50
5830	Sistema di controllo DMX (1 Zona)	1.298,00
5831	Sistema di controllo DMX (5 Zona)	2.294,00
5832	Sistema di controllo DMX (10 Zona)	3.670,00
5718	Generatore DMX da barra DIN con ingresso PUSH	240,00

STRIP LED COLOUR CHANGING 24V - FLEX RGB

Codice	Descrizione	€
5834	Dimmer DALI multicanale	159,00
5834/DMX	Centralina RGB/RGBW DMX	149,00
5745/DALI2	Interfaccia DALI2/PUSH a 5 canali	230,00
5942/T/DALI	Pannello touch	115,00
5745/DMX	Interfaccia DMX a 5 canali	141,50
5830	Sistema di controllo DMX (1 Zona)	1.298,00
5831	Sistema di controllo DMX (5 Zona)	2.294,00
5832	Sistema di controllo DMX (10 Zona)	3.670,00
5718	Generatore DMX da barra DIN con ingresso PUSH	240,00

STRIP LED 230V

Codice	Descrizione	€
5973/DALI/230V	Interfaccia DALI/TRIAC	140,00

WI-FI/BLUETOOTH

STRIP LED 24/48V - FLEX 24/48V

Codice	Descrizione	€
5960/U	Dimmer DALI monocoloro	123,00
5965/C	Telecomando a 4 zone per centralina 5940/U e 5960/U	49,00
5942/T	Pannello touch da parete a 4 zone per centralina 5940/U e 5960/U	91,50
5922	Centralina Bluetooth CASAMBI (solo 24V)	266,50

STRIP LED 230V

Codice	Descrizione	€
5919	Dimmer Bluetooth CASAMBI	234,50

COMPATIBILITÀ GESTORI/STRIP LED

Descrizione	Codice	24V																	
		50041	50051	50092	50102	70002	70012	70042	70052	70092	70102	80160	80300	80310	80340	80350	80360	80390	80500
Dimmer PUSH/DIM 0/1-10V	5769	•	•	•	•	•	•	•	•	•	•	•	•	•	•	•	•	•	•
Dimmer 1-10V monocolor	186155/DIMMER	•	•	•	•	•	•	•	•	•	•	•	•	•	•	•	•	•	•
Dimmer PUSH monocolor	5862/TRIAC/230V																		
Centralina RGB con telecomando	5920/RGB																		
Centralina RGB-RGBW-Tunable White-Dimming	5940/U (*)	•	•	•	•	•	•	•	•	•	•	•	•	•	•	•	•	•	•
Centralina di controllo Tunable White e Dimming	5950/TW (**)	•	•	•	•	•	•	•	•	•	•	•	•	•	•	•	•	•	•
Centralina monocolor input DALI2 e TRIAC	5749	•	•	•	•	•	•	•	•	•	•	•	•	•	•	•	•	•	•
Dimmer PUSH uscita taglio di fase 1KW	5719																		
Interfaccia DALI2/PUSH a 5 canali	5745/DALI2 (***)	•	•	•	•	•	•	•	•	•	•	•	•	•	•	•	•	•	•
Interfaccia DMX a 5 canali	5745/DMX (****)	•	•	•	•	•	•	•	•	•	•	•	•	•	•	•	•	•	•
Interfaccia DALI/TRIAC	5973/DALI/230V																		
Centralina RGB/RGBW DALI	5834	•	•	•	•	•	•	•	•	•	•	•	•	•	•	•	•	•	•
Centralina RGB/RGBW DMX	5834/DMX (****)	•	•	•	•	•	•	•	•	•	•	•	•	•	•	•	•	•	•
Centralina BLUETOOTH, WiFi RGB-RGBWTunable White-Dimming	5960/U (*)	•	•	•	•	•	•	•	•	•	•	•	•	•	•	•	•	•	•
Centralina CASAMBI a 4 canali	5922	•	•	•	•	•	•	•	•	•	•	•	•	•	•	•	•	•	•
Amplificatore di segnale a 5 canali (solo 24V)	5921/S	•	•	•	•	•	•	•	•	•	•	•	•	•	•	•	•	•	•
Dimmer CASAMBI a taglio di Fase	5919																		

24V

			48V			230V				COLOUR CHANGING							
MC20/11	MC67/11	FLEX WHITE	48102	48092	FLEX	M230	70220	70230	FLEX	MC20/16/RGBTW	MC67/16/RGBTW	80321/RGB	80331/RGB	80371/90/DIN	FLEX RGB	Codice	Descrizione
•	•	•	•	•	•											5769	Dimmer PUSH/DIM 0/1-10V
•	•	•														186155/DIMMER	Dimmer 1-10V monocoloro
						•	•	•	•							5862/TRIAC/230V	Dimmer PUSH monocoloro
												•	•		•	5920/RGB	Centralina RGB con telecomando
•	•	•	•	•	•					•	•	•	•	•	•	5940/U (*)	Centralina RGB-RGBW-Tunable White-Dimming
•	•	•												•		5950/TW (**)	Centralina di controllo Tunable White e Dimming
•	•	•	•	•	•											5749	Centralina monocoloro input DALI2 e TRIAC
						•	•	•	•							5719	Dimmer PUSH uscita taglio di fase 1KW
•	•	•								•	•	•	•	•	•	5745/DALI2 (***)	Interfaccia DALI2/PUSH a 5 canali
•	•	•								•	•	•	•	•	•	5745/DMX (****)	Interfaccia DMX a 5 canali
						•	•	•	•							5973/DALI/230V	Interfaccia DALI/TRIAC
•	•	•										•	•	•	•	5834	Centralina RGB/RGBW DALI
•	•	•										•	•	•	•	5834/DMX (****)	Centralina RGB/RGBW DMX
•	•	•	•	•	•					•	•	•	•	•	•	5960/U (*)	Centralina BLUETOOTH, WiFi RGB-RGBW Tunable White-Dimming
•	•	•										•	•	•	•	5922	Centralina CASAMBI a 4 canali
•	•	•								•	•	•	•	•	•	5921/S	Amplificatore di segnale a 5 canali (solo24V)
						•	•	•	•							5919	Dimmer CASAMBI a taglio di Fase
			48V			230V				COLOUR CHANGING							

Prodotti da associare

Codice	Descrizione
(*) 5965/C	Telecomando touch centralina universale 5940/U E 5960/U
(*) 5942/T	Pannello touch per 5940/U e 5960/U
(**) 5966/C	Telecomando per centralina tunable white 5950/TW
(**) 5952/T	Pannello touch per 5950/TW
(***) 5942/T/DALI	Pannello touch per 5745/DALI2
(****) 5830	Sistema di controllo DMX (1 Zona)
(****) 5831	Sistema di controllo DMX (5 Zona)
(****) 5832	Sistema di controllo DMX (10 Zona)
(****) 5718	Generatore DMX da barra DIN con ingresso PUSH

STRIP LED

WHITE 24V 240

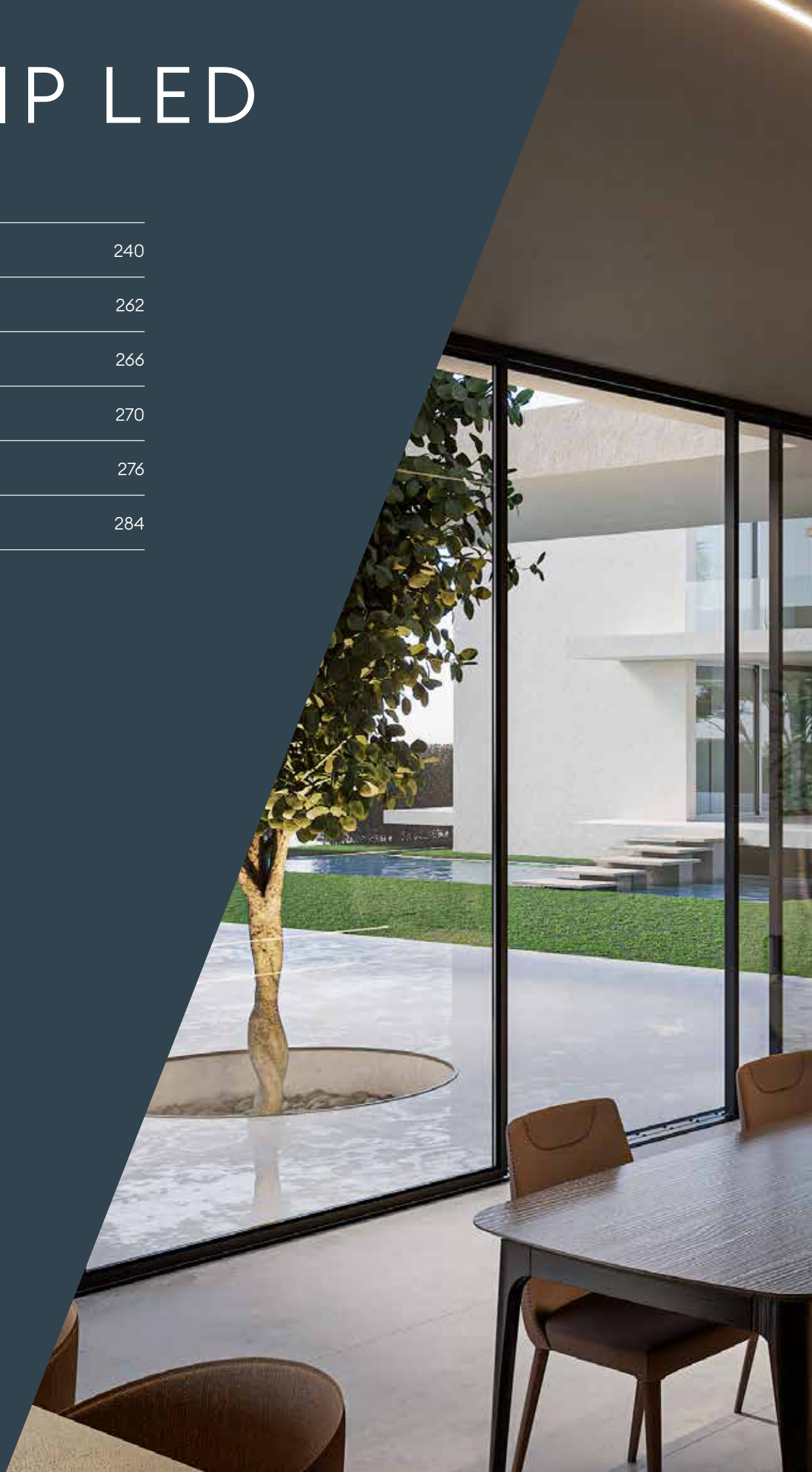
MILKY COB 24V 262

WHITE 48V 266

WHITE 230V 270

COLOUR 24V 276

CONNETTORI 284





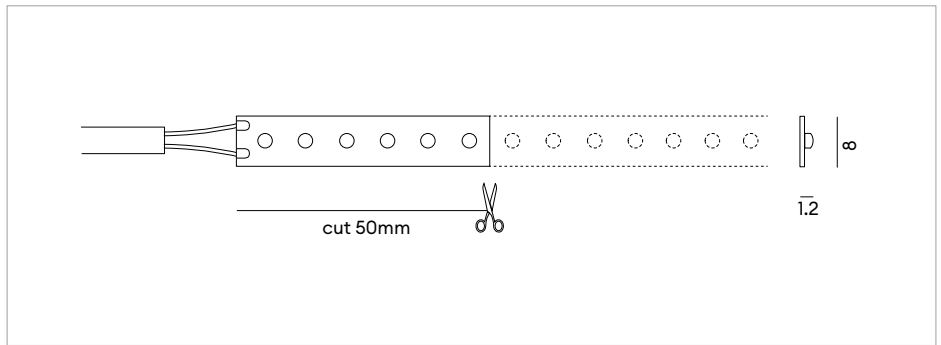
STRIP LED WHITE 24V

L'ampia gamma di strip LED a 24Vdc è progettata per soddisfare le più diverse esigenze illuminotecniche, garantendo elevata flessibilità applicativa e prestazioni affidabili. Il range di potenze disponibili, le differenti temperature di colore, l'elevata uniformità luminosa e i vari gradi di protezione IP rendono le strip un elemento essenziale per molteplici applicazioni sia in ambito indoor che outdoor, come illuminazione di nicchie, insegne luminose, luce d'accento e illuminazione architettonica di facciata. La gamma è completata da profili in alluminio dedicati, che consentono un'installazione versatile e un'integrazione armoniosa in qualsiasi contesto architettonico.





50041



Striscia LED flessibile IP20. LED monocromatici montati su circuito flessibile bianco. Lunghezza 5m, lunghezza massima alimentabile per singola bobina: 5m. Installazione su profili in alluminio, da ordinare separatamente. Alimentatore e unità di controllo non inclusi.



Codice	Lunghezza	CRI	Real Lm/m	W/m *	CCT	LED/m	CUT mm	Energy letter	€
50041/2700K	5 m	>80	1260	10	2700K	120	50		56,70
50041/C	5 m	>80	1390	10	3000K	120	50		56,70
50041/N	5 m	>80	1520	10	4000K	120	50		56,70
50041/F	5 m	>80	1675	10	6000K	120	50		56,70

* Consumo singolo metro 14W

Scegliere l'alimentatore 24Vdc, da ordinare separatamente, p.488

Scegliere l'unità di gestione, da ordinare separatamente, p.234/p.484

Driver	IP	W	max m.	€	Driver	IP	W	max m.	€	Codice	Descrizione	€
5855	IP20	20	1.5	81,00	5788	IP67	25	2.0	85,50	5769	Dimmer PUSH/1-10V monocolor	77,00
5988	IP20	30	2.5	40,20	5759	IP67	40	3.0	47,50	5950/TW	Centralina di controllo TW e Dimming	45,20
5989	IP20	60	5.0	55,70	5782	IP67	60	5.0	68,00	5966/C	Telecomando per centralina 5950/TW	31,50
5674	IP20	70	5.0	90,50	5783	IP67	75	6.0	78,00	5952/T	Pannello Touch per centralina 5950/TW	84,60
5678	IP20	75	6.0	52,60	5784	IP67	100	8.0	110,50	5749	Centralina monocolor input DALI2 e TRIAC	99,50
5990	IP20	100	8.0	85,50	5672	IP67	150	12.5	120,00	5960/U	Centralina Wi-Fi RGB-RGBW-TW-Dimming	123,00
5677	IP20	120	10.0	70,10	5947	IP67	240	20.0	232,00	5965/C	Telecomando touch 5940/U e 5960/U	49,00
5671	IP20	150	12.5	77,00	5786	IP67	320	26.5	276,00	5942/T	Pannello Touch per centralina 5940/U e 5960/U	91,50
5796	IP20	180	15.0	113,50	Tolleranza +20%					5921/S	Amplificatore di segnale a 5 canali	60,00

Connettori compatibili, p.286-287

Codice	Descrizione	€	Codice	Descrizione	€
KIT/CONN/8MM/AN	n.5 pz connettori angolare strip to strip	14,50	KIT/CONN/8MM/DS	n.5 pz connettori alimentazione driver/strip	9,40
KIT/CONN/8MM/SS	n.5 pz connettori lineare strip to strip	6,50	KIT/CONN/8MM/SCS	n.5 pz connettori strip cavo strip	14,50

Profili in alluminio compatibili, p.232-233

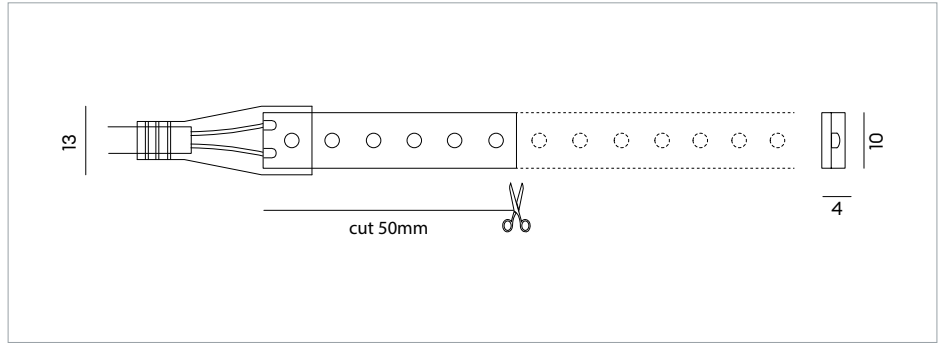
Da superficie			Da incasso			Angolare		
BARRA/STRIP/3E	PA/01	PA/14	BARRA/STRIP/4	PA/09	BARRA/STRIP/6			
BARRA/STRIP/3H	PA/02	PA/15	BARRA/STRIP/5	PA/10	BARRA/STRIP/12			
BARRA/STRIP/10	PA/08		BARRA/STRIP/9	PA/16	BARRA/STRIP/22			
BARRA/STRIP/23	PA/11		BARRA/STRIP/16					
BARRA/STRIP/25	PA/12		BARRA/STRIP/24					
BARRA/STRIP/26	PA/13							

Kit emergenza disponibile su richiesta, p.498

Codice	Descrizione	€
KIT/EMERGENZA/3H	Kit emergenza per LED fino a 3 ore	110,00

50051

STRIP LED WHITE 24V



Striscia LED IP67 flessibile. LED monocromatici montati su circuito flessibile bianco, in un tubo in silicone trasparente con nastro biadesivo 3M sul retro. Lunghezza 5m, lunghezza massima alimentabile per singola bobina: 5m. Kit tappi di chiusura IP e 10 clip con viti, incluso nella confezione, ordinabile separatamente cod. **KIT/LS03/TAPPI**. Installazione con clips o su profilo in alluminio da ordinare separatamente. Alimentatore e unità di controllo non inclusi.



Codice	Lunghezza	CRI	Real Lm/m	W/m *	CCT	LED/m	CUT mm	Energy letter	€
50051/2700K	5 m	>80	1260	10	2700K	120	50		77,00
50051/C	5 m	>80	1390	10	3000K	120	50		77,00
50051/N	5 m	>80	1520	10	4000K	120	50		77,00
50051/F	5 m	>80	1675	10	6000K	120	50		77,00

* Consumo singolo metro 14W

Scegliere l'alimentatore 24Vdc, da ordinare separatamente, p.488

Scegliere l'unità di gestione, da ordinare separatamente, p.234/p.484

Driver	IP	W	max m.	€	Driver	IP	W	max m.	€	Codice	Descrizione	€
5855	IP20	20	1.5	81,00	5788	IP67	25	2.0	85,50	5769	Dimmer PUSH/1-10V monocolor	77,00
5988	IP20	30	2.5	40,20	5759	IP67	40	3.0	47,50	5950/TW	Centralina di controllo TW e Dimming	45,20
5989	IP20	60	5.0	55,70	5782	IP67	60	5.0	68,00	5966/C	Telecomando per centralina 5950/TW	31,50
5674	IP20	70	5.0	90,50	5783	IP67	75	6.0	78,00	5952/T	Pannello Touch per centralina 5950/TW	84,60
5678	IP20	75	6.0	52,60	5784	IP67	100	8.0	110,50	5749	Centralina monocolor input DALI2 e TRIAC	99,50
5990	IP20	100	8.0	85,50	5672	IP67	150	12.5	120,00	5960/U	Centralina Wi-Fi RGB-RGBW-TW-Dimming	123,00
5677	IP20	120	10.0	70,10	5947	IP67	240	20.0	232,00	5965/C	Telecomando touch 5940/U e 5960/U	49,00
5671	IP20	150	12.5	77,00	5786	IP67	320	26.5	276,00	5942/T	Pannello Touch per centralina 5940/U e 5960/U	91,50
5796	IP20	180	15.0	113,50	Tolleranza +20%					5921/S	Amplificatore di segnale a 5 canali	60,00

Accessori disponibili, da ordinare anche separatamente

Codice	Descrizione	€
KIT/LS03/TAPPI	Kit tappi di chiusura e 10 clip con viti, incluso nella confezione.	4,20

Profili in alluminio compatibili, p.232-233

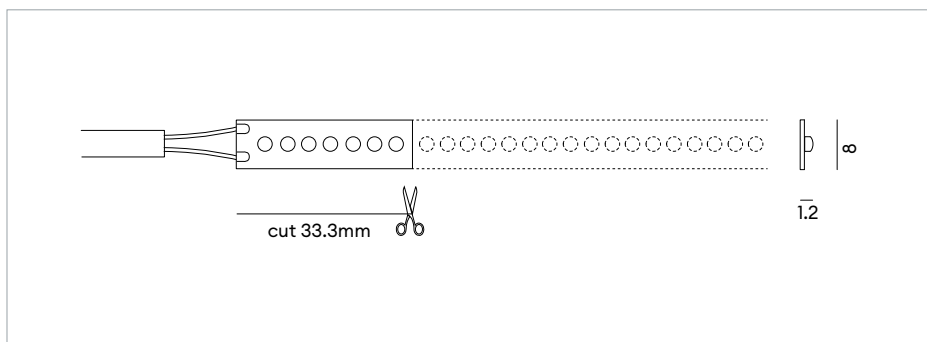
Da superficie	Da incasso	Angolare
BARRA/STRIP/3E	BARRA/STRIP/9	BARRA/STRIP/6
BARRA/STRIP/3H	BARRA/STRIP/16	BARRA/STRIP/12
BARRA/STRIP/10	BARRA/STRIP/24	
BARRA/STRIP/25		
PA/01	PA/09	
PA/02	PA/10	
PA/08	PA/16	
PA/11		
PA/12		
PA/14		
PA/15		

Kit emergenza disponibile su richiesta, p.498

Codice	Descrizione	€
KIT/EMERGENZA/3H	Kit emergenza per LED fino a 3 ore	110,00

50092

ALTA DENSITÀ DI LED PER UN'EMMISSIONE CONTINUA



Striscia LED flessibile IP20. LED monocromatici montati su circuito flessibile bianco. Lunghezza 5m, lunghezza massima alimentabile per singola bobina: 5m. Alta densità di LED per un'emissione luminosa uniforme e continua. Installazione su profili in alluminio, da ordinare separatamente. Alimentatore e unità di controllo non inclusi.



Codice	Lunghezza	CRI	Real Lm/m	W/m *	CCT	LED/m	CUT mm	Energy letter	€
50092/2700K	5 m	>80	2200	15	2700K	210	33.3		62,00
50092/C	5 m	>80	2260	15	3000K	210	33.3		62,00
50092/N	5 m	>80	2420	15	4000K	210	33.3		62,00
50092/F	5 m	>80	2340	15	6000K	210	33.3		62,00

* Consumo singolo metro 21W

Scegliere l'alimentatore 24Vdc, da ordinare separatamente, p.488

Scegliere l'unità di gestione, da ordinare separatamente, p.234/p.484

Driver	IP	W	max m.	€	Driver	IP	W	max m.	€	Codice	Descrizione	€
5855	IP20	20	1.0	81,00	5788	IP67	25	1.5	85,50	5769	Dimmer PUSH/1-10V monocolor	77,00
5988	IP20	30	1.5	40,20	5759	IP67	40	2.0	47,50	5950/TW	Centralina di controllo TW e Dimming	45,20
5989	IP20	60	3.0	55,70	5782	IP67	60	3.0	68,00	5966/C	Telecomando per centralina 5950/TW	31,50
5674	IP20	70	3.5	90,50	5783	IP67	75	4.0	78,00	5952/T	Pannello Touch per centralina 5950/TW	84,60
5678	IP20	75	4.0	52,60	5784	IP67	100	5.5	110,50	5749	Centralina monocolor input DALI2 e TRIAC	99,50
5990	IP20	100	5.5	85,50	5672	IP67	150	8.0	120,00	5960/U	Centralina Wi-Fi RGB-RGBW-TW-Dimming	123,00
5677	IP20	120	6.5	70,10	5947	IP67	240	13.0	232,00	5965/C	Telecomando touch 5940/U e 5960/U	49,00
5671	IP20	150	8.0	77,00	5786	IP67	320	17.5	276,00	5942/T	Pannello Touch per centralina 5940/U e 5960/U	91,50
5796	IP20	180	10.0	113,50	Tolleranza +20%					5921/S	Amplificatore di segnale a 5 canali	60,00

Connettori compatibili, p.286-287

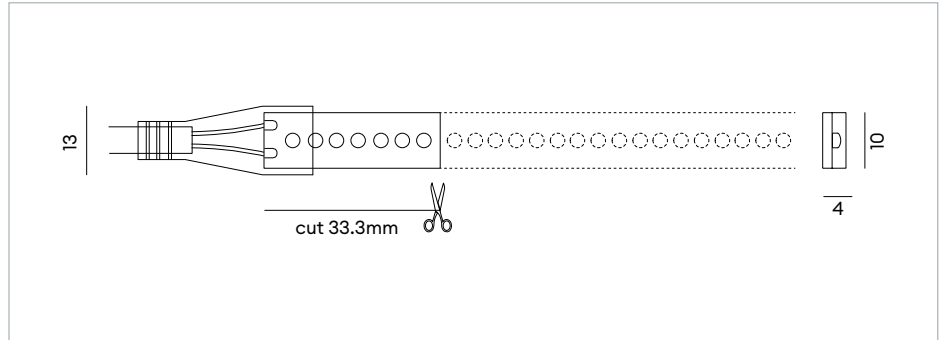
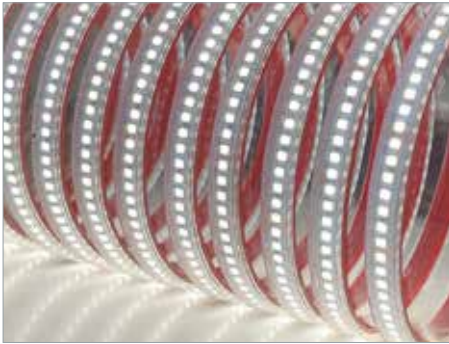
Codice	Descrizione	€	Codice	Descrizione	€
KIT/CONN/8MM/AN	n.5 pz connettori angolare strip to strip	14,50	KIT/CONN/8MM/DS	n.5 pz connettori alimentazione driver/strip	9,40
KIT/CONN/8MM/SS	n.5 pz connettori lineare strip to strip	6,50	KIT/CONN/8MM/SCS	n.5 pz connettori strip cavo strip	14,50

Profili in alluminio compatibili, p.232-233

Da superficie		Da incasso		Angolare	
BARRA/STRIP/3E	PA/01	PA/13	BARRA/STRIP/4	PA/09	BARRA/STRIP/6
BARRA/STRIP/3H	PA/02	PA/14	BARRA/STRIP/5	PA/10	BARRA/STRIP/12
BARRA/STRIP/10	PA/08	PA/15	BARRA/STRIP/9	PA/16	BARRA/STRIP/22
BARRA/STRIP/23	PA/11		BARRA/STRIP/16		
BARRA/STRIP/25	PA/12		BARRA/STRIP/24		

Kit emergenza disponibile su richiesta, p.498

Codice	Descrizione	€
KIT/EMERGENZA/3H	Kit emergenza per LED fino a 3 ore	110,00



Striscia LED IP65 flessibile. LED monocromatici montati su circuito flessibile bianco, in un tubo in silicone trasparente con nastro biadesivo 3M sul retro. Lunghezza 5m, lunghezza massima alimentabile per singola bobina: 5m. Kit tappi di chiusura IP e 10 clip con viti, incluso nella confezione, ordinabile separatamente cod. **KIT/LS03/TAPPI**. Installazione con clips o su profilo in alluminio da ordinare separatamente. Alimentatore e unità di controllo non inclusi.

5m
CRI >80
41.000h L90B10
IP65
24V

Codice	Lunghezza	CRI	Real Lm/m	W/m *	CCT	LED/m	CUT mm	Energy letter	€
50102/2700K	5 m	>80	2200	15	2700K	210	33.3		87,60
50102/C	5 m	>80	2260	15	3000K	210	33.3		87,60
50102/N	5 m	>80	2420	15	4000K	210	33.3		87,60
50102/F	5 m	>80	2340	15	6000K	210	33.3		87,60

* Consumo singolo metro 21W

Scegliere l'alimentatore 24Vdc, da ordinare separatamente, p.488

Scegliere l'unità di gestione, da ordinare separatamente, p.234/p.484

Driver	IP	W	max m.	€	Driver	IP	W	max m.	€	Codice	Descrizione	€
5855	IP20	20	1.0	81,00	5788	IP67	25	1.5	85,50	5769	Dimmer PUSH/1-10V monocolor	77,00
5988	IP20	30	1.5	40,20	5759	IP67	40	2.0	47,50	5950/TW	Centralina di controllo TW e Dimming	45,20
5989	IP20	60	3.0	55,70	5782	IP67	60	3.0	68,00	5966/C	Telecomando per centralina 5950/TW	31,50
5674	IP20	70	3.5	90,50	5783	IP67	75	4.0	78,00	5952/T	Pannello Touch per centralina 5950/TW	84,60
5678	IP20	75	4.0	52,60	5784	IP67	100	5.5	110,50	5749	Centralina monocolor input DALI2 e TRIAC	99,50
5990	IP20	100	5.5	85,50	5672	IP67	150	8.0	120,00	5960/U	Centralina Wi-Fi RGB-RGBW-TW-Dimming	123,00
5677	IP20	120	6.5	70,10	5947	IP67	240	13.0	232,00	5965/C	Telecomando touch 5940/U e 5960/U	49,00
5671	IP20	150	8.0	77,00	5786	IP67	320	17.5	276,00	5942/T	Pannello Touch per centralina 5940/U e 5960/U	91,50
5796	IP20	180	10.0	113,50	Tolleranza +20%					5921/S	Amplificatore di segnale a 5 canali	60,00

Accessori disponibili, da ordinare anche separatamente

Codice	Descrizione	€
KIT/LS03/TAPPI	Kit tappi di chiusura e 10 clip con viti, incluso nella confezione.	4,20

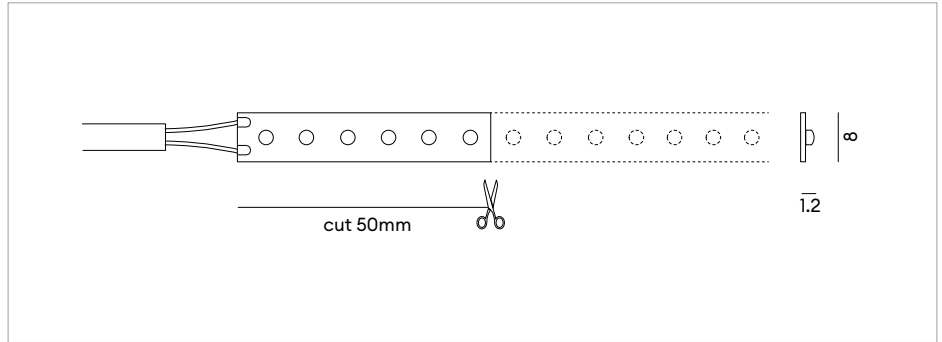
Profili in alluminio compatibili, p.232-233

Da superficie	Da incasso	Angolare
BARRA/STRIP/3E	BARRA/STRIP/9	BARRA/STRIP/6
BARRA/STRIP/3H	BARRA/STRIP/16	BARRA/STRIP/12
BARRA/STRIP/10	BARRA/STRIP/24	
BARRA/STRIP/25	PA/10	
	PA/15	
	PA/16	

Kit emergenza disponibile su richiesta, p.498

Codice	Descrizione	€
KIT/EMERGENZA/3H	Kit emergenza per LED fino a 3 ore	110,00

70002



Striscia LED flessibile IP20. LED monocromatici montati su circuito flessibile bianco. Lunghezza 5m, lunghezza massima alimentabile per singola bobina: 10m. Installazione su profili in alluminio, da ordinare separatamente. Alimentatore e unità di controllo non inclusi.



Codice	Lunghezza	CRI	Real Lm/m	W/m *	CCT	LED/m	CUT mm	Energy letter	€
70002/2700K	5 m	>80	534	4.8	2700K	120	50		55,20
70002/C	5 m	>80	562	4.8	3000K	120	50		55,20
70002/N	5 m	>80	629	4.8	4000K	120	50		55,20
70002/F	5 m	>80	629	4.8	6000K	120	50		55,20

* Consumo singolo metro 5.5W

Scegliere l'alimentatore 24Vdc, da ordinare separatamente, p.488

Scegliere l'unità di gestione, da ordinare separatamente, p.234/p.484

Driver	IP	W	max m.	€	Driver	IP	W	max m.	€	Codice	Descrizione	€
5855	IP20	20	3.5	81,00	5788	IP67	25	4.0	85,50	5769	Dimmer PUSH/1-10V monocolor	77,00
5988	IP20	30	5.0	40,20	5759	IP67	40	7.0	47,50	5950/TW	Centralina di controllo TW e Dimming	45,20
5989	IP20	60	10.5	55,70	5782	IP67	60	10.5	68,00	5966/C	Telecomando per centralina 5950/TW	31,50
5674	IP20	70	12.0	90,50	5783	IP67	75	13.0	78,00	5952/T	Pannello Touch per centralina 5950/TW	84,60
5678	IP20	75	13.0	52,60	5784	IP67	100	17.5	110,50	5749	Centralina monocolor input DALI2 e TRIAC	99,50
5990	IP20	100	17.5	85,50	5672	IP67	150	26.0	120,00	5960/U	Centralina Wi-Fi RGB-RGBW-TW-Dimming	123,00
5677	IP20	120	20.5	70,10	5947	IP67	240	41.5	232,00	5965/C	Telecomando touch 5940/U e 5960/U	49,00
5671	IP20	150	26.0	77,00	5786	IP67	320	55.5	276,00	5942/T	Pannello Touch per centralina 5940/U e 5960/U	91,50
5796	IP20	180	31.0	113,50	Tolleranza +20%				5921/S	Amplificatore di segnale a 5 canali	60,00	

Connettori compatibili, p.286-287

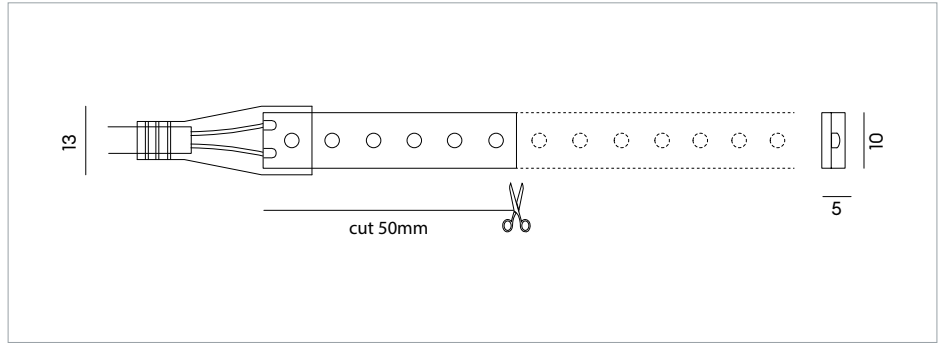
Codice	Descrizione	€	Codice	Descrizione	€
KIT/CONN/8MM/AN	n.5 pz connettori angolare strip to strip	14,50	KIT/CONN/8MM/DS	n.5 pz connettori alimentazione driver/strip	9,40
KIT/CONN/8MM/SS	n.5 pz connettori lineare strip to strip	6,50	KIT/CONN/8MM/SCS	n.5 pz connettori strip cavo strip	14,50

Profili in alluminio compatibili, p.232-233

Da superficie	Da incasso	Angolare
BARRA/STRIP/3E	BARRA/STRIP/4	BARRA/STRIP/6
BARRA/STRIP/3H	BARRA/STRIP/5	BARRA/STRIP/12
BARRA/STRIP/10	BARRA/STRIP/9	BARRA/STRIP/22
BARRA/STRIP/23	BARRA/STRIP/16	
BARRA/STRIP/25	BARRA/STRIP/24	
BARRA/STRIP/26		

Kit emergenza disponibile su richiesta, p.498

Codice	Descrizione	€
KIT/EMERGENZA/3H	Kit emergenza per LED fino a 3 ore	110,00



Striscia LED IP67 flessibile. LED monocromatici montati su circuito flessibile bianco, in un tubo in silicone trasparente con nastro biadesivo 3M sul retro. Lunghezza 5m, lunghezza massima alimentabile per singola bobina: 10m. Kit tappi di chiusura IP e 10 clip con viti, incluso nella confezione, ordinabile separatamente cod. **KIT/LS03/TAPPI**. Installazione con clips o su profilo in alluminio da ordinare separatamente. Alimentatore e unità di controllo non inclusi.

5m
CRI >80
62.000h L90B10
IP67
24V
~~AC~~
~~DC~~
CAM
III
CE
5
WiFi
Bluetooth

Codice	Lunghezza	CRI	Real Lm/m	W/m *	CCT	LED/m	CUT mm	Energy letter	€
70012/2700K	5 m	>80	534	4.8	2700K	120	50	AIG F	67,50
70012/C	5 m	>80	562	4.8	3000K	120	50	AIG F	67,50
70012/N	5 m	>80	629	4.8	4000K	120	50	AIG F	67,50
70012/F	5 m	>80	629	4.8	6000K	120	50	AIG F	67,50

* Consumo singolo metro 5.5W

Scegliere l'alimentatore 24Vdc, da ordinare separatamente, p.488

Scegliere l'unità di gestione, da ordinare separatamente, p.234/p.484

Driver	IP	W	max m.	€	Driver	IP	W	max m.	€	Codice	Descrizione	€
5855	IP20	20	3.5	81,00	5788	IP67	25	4.0	85,50	5769	Dimmer PUSH/1-10V monocolor	77,00
5988	IP20	30	5.0	40,20	5759	IP67	40	7.0	47,50	5950/TW	Centralina di controllo TW e Dimming	45,20
5989	IP20	60	10.5	55,70	5782	IP67	60	10.5	68,00	5966/C	Telecomando per centralina 5950/TW	31,50
5674	IP20	70	12.0	90,50	5783	IP67	75	13.0	78,00	5952/T	Pannello Touch per centralina 5950/TW	84,60
5678	IP20	75	13.0	52,60	5784	IP67	100	17.5	110,50	5749	Centralina monocolor input DALI2 e TRIAC	99,50
5990	IP20	100	17.5	85,50	5672	IP67	150	26.0	120,00	5960/U	Centralina Wi-Fi RGB-RGBW-TW-Dimming	123,00
5677	IP20	120	20.5	70,10	5947	IP67	240	41.5	232,00	5965/C	Telecomando touch 5940/U e 5960/U	49,00
5671	IP20	150	26.0	77,00	5786	IP67	320	55.5	276,00	5942/T	Pannello Touch per centralina 5940/U e 5960/U	91,50
5796	IP20	180	31.0	113,50	Tolleranza +20%					5921/S	Amplificatore di segnale a 5 canali	60,00

Accessori disponibili, da ordinare anche separatamente

Codice	Descrizione	€
KIT/LS03/TAPPI	Kit tappi di chiusura e 10 clip con viti, incluso nella confezione.	4,20

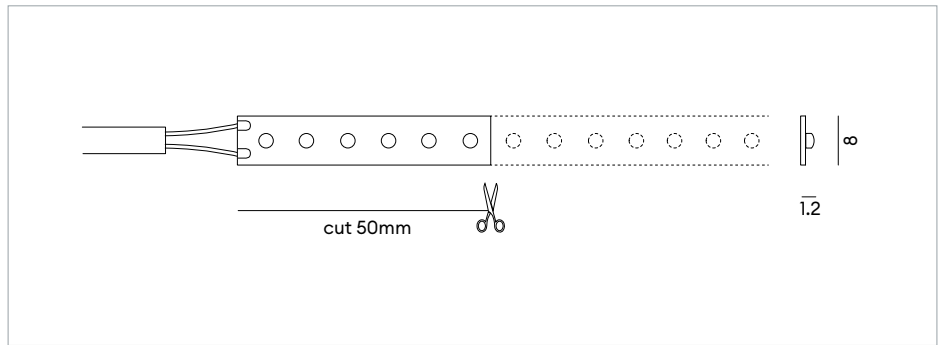
Profili in alluminio compatibili, p.232-233

Da superficie	Da incasso	Angolare
BARRA/STRIP/3E	BARRA/STRIP/4	BARRA/STRIP/6
BARRA/STRIP/3H	BARRA/STRIP/5	BARRA/STRIP/12
BARRA/STRIP/10	BARRA/STRIP/9	
BARRA/STRIP/25	BARRA/STRIP/16	
	BARRA/STRIP/24	

Kit emergenza disponibile su richiesta, p.498

Codice	Descrizione	€
KIT/EMERGENZA/3H	Kit emergenza per LED fino a 3 ore	110,00

70042



Striscia LED flessibile IP20. LED monocromatici montati su circuito flessibile bianco. Lunghezza 5m, lunghezza massima alimentabile per singola bobina: 5m. Installazione su profili in alluminio, da ordinare separatamente. Alimentatore e unità di controllo non inclusi.



Codice	Lunghezza	CRI	Real Lm/m	W/m *	CCT	LED/m	CUT mm	Energy letter	€
70042/2700K	5 m	>80	945	7	2700K	140	50		70,10
70042/C	5 m	>80	995	7	3000K	140	50		70,10
70042/N	5 m	>80	1115	7	4000K	140	50		70,10
70042/F	5 m	>80	1115	7	6000K	140	50		70,10
70042/90/2700K	5 m	>90	840	7	2700K	140	50		70,10
70042/90/C	5 m	>90	840	7	3000K	140	50		70,10
70042/90/N	5 m	>90	920	7	4000K	140	50		70,10

* Consumo singolo metro 8W

Scegliere l'alimentatore 24Vdc, da ordinare separatamente, p.488

Driver	IP	W	max m.	€
5855	IP20	20	2.5	81,00
5988	IP20	30	3.5	40,20
5989	IP20	60	7.0	55,70
5674	IP20	70	8.0	90,50
5678	IP20	75	9.0	52,60
5990	IP20	100	12.0	85,50
5677	IP20	120	14.0	70,10
5671	IP20	150	18.0	77,00
5796	IP20	180	21.0	113,50

Tolleranza +20%

Scegliere l'unità di gestione, da ordinare separatamente, p.234/p.484

Codice	Descrizione	€
5769	Dimmer PUSH/1-10V monocolor	77,00
5950/TW	Centralina di controllo TW e Dimming	45,20
5966/C	Telecomando per centralina 5950/TW	31,50
5952/T	Pannello Touch per centralina 5950/TW	84,60
5749	Centralina monocolor input DALI2 e TRIAC	99,50
5960/U	Centralina Wi-Fi RGB-RGBW-TW-Dimming	123,00
5965/C	Telecomando touch 5940/U e 5960/U	49,00
5942/T	Pannello Touch per centralina 5940/U e 5960/U	91,50
5921/S	Amplificatore di segnale a 5 canali	60,00

Connettori compatibili, p.286-287

Codice	Descrizione	€
KIT/CONN/8MM/AN	n.5 pz connettori angolare strip to strip	14,50
KIT/CONN/8MM/SS	n.5 pz connettori lineare strip to strip	6,50

Codice	Descrizione	€
KIT/CONN/8MM/DS	n.5 pz connettori alimentazione driver/strip	9,40
KIT/CONN/8MM/SCS	n.5 pz connettori strip cavo strip	14,50

Profili in alluminio compatibili, p.232-233

Da superficie		
BARRA/STRIP/3E	PA/01	PA/14
BARRA/STRIP/3H	PA/02	PA/15
BARRA/STRIP/10	PA/08	
BARRA/STRIP/23	PA/11	
BARRA/STRIP/25	PA/12	
BARRA/STRIP/26	PA/13	

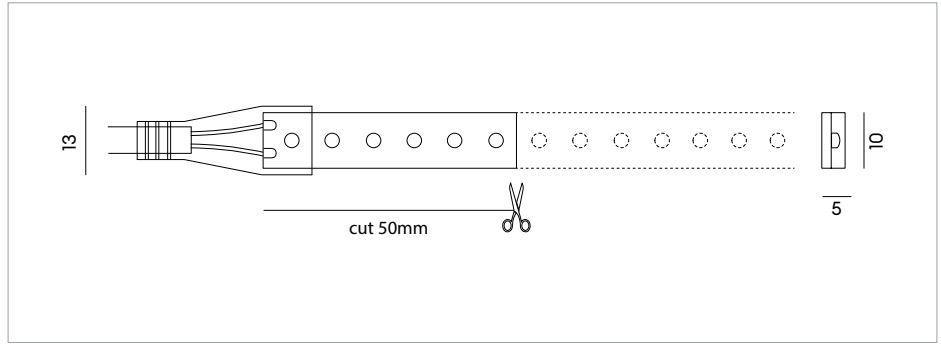
Da incasso		Angolare
BARRA/STRIP/4	PA/09	BARRA/STRIP/6
BARRA/STRIP/5	PA/10	BARRA/STRIP/12
BARRA/STRIP/9	PA/16	BARRA/STRIP/22
BARRA/STRIP/16		
BARRA/STRIP/24		

Kit emergenza disponibile su richiesta, p.498

Codice	Descrizione	€
KIT/EMERGENZA/3H	Kit emergenza per LED fino a 3 ore	110,00

70052

STRIP LED WHITE 24V



Striscia LED IP67 flessibile. LED monocromatici montati su circuito flessibile bianco, in un tubo in silicone trasparente con nastro biadesivo 3M sul retro. Lunghezza 5m, lunghezza massima alimentabile per singola bobina: 5m. Kit tappi di chiusura IP e 10 clip con viti, incluso nella confezione, ordinabile separatamente cod. **KIT/LS03/TAPPI**. Installazione con clips o su profilo in alluminio da ordinare separatamente. Alimentatore e unità di controllo non inclusi.



Codice	Lunghezza	CRI	Real Lm/m	W/m *	CCT	LED/m	CUT mm	Energy letter	€
70052/2700K	5 m	>80	945	7	2700K	140	50		90,00
70052/C	5 m	>80	995	7	3000K	140	50		90,00
70052/N	5 m	>80	1115	7	4000K	140	50		90,00
70052/F	5 m	>80	1115	7	6000K	140	50		90,00
70052/90/2700K	5 m	>90	840	7	2700K	140	50		90,00
70052/90/C	5 m	>90	840	7	3000K	140	50		90,00
70052/90/N	5 m	>90	920	7	4000K	140	50		90,00

* Consumo singolo metro 8W

Scegliere l'alimentatore 24Vdc, da ordinare separatamente, p.488

Driver	IP	W	max m.	€
5855	IP20	20	2.5	81,00
5988	IP20	30	3.5	40,20
5989	IP20	60	7.0	55,70
5674	IP20	70	8.0	90,50
5678	IP20	75	9.0	52,60
5990	IP20	100	12.0	85,50
5677	IP20	120	14.0	70,10
5671	IP20	150	18.0	77,00
5796	IP20	180	21.0	113,50

Tolleranza +20%

Scegliere l'unità di gestione, da ordinare separatamente, p.234/p.484

Codice	Descrizione	€
5769	Dimmer PUSH/1-10V monocolor	77,00
5950/TW	Centralina di controllo TW e Dimming	45,20
5966/C	Telecomando per centralina 5950/TW	31,50
5952/T	Pannello Touch per centralina 5950/TW	84,60
5749	Centralina monocolor input DALI2 e TRIAC	99,50
5960/U	Centralina Wi-Fi RGB-RGBW-TW-Dimming	123,00
5965/C	Telecomando touch 5940/U e 5960/U	49,00
5942/T	Pannello Touch per centralina 5940/U e 5960/U	91,50
5921/S	Amplificatore di segnale a 5 canali	60,00

Accessori disponibili, da ordinare anche separatamente

Codice	Descrizione	€
KIT/LS03/TAPPI	Kit tappi di chiusura e 10 clip con viti, incluso nella confezione.	4,20

Profili in alluminio compatibili, p.232-233

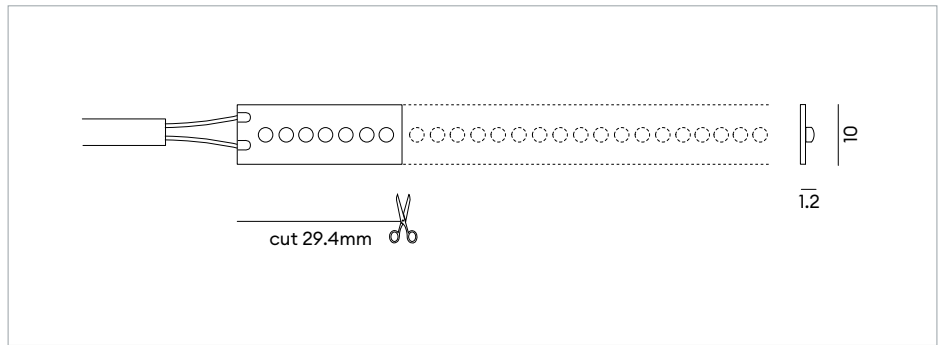
Da superficie	Da incasso	Angolare
BARRA/STRIP/3E	BARRA/STRIP/4	BARRA/STRIP/6
BARRA/STRIP/3H	BARRA/STRIP/5	BARRA/STRIP/12
BARRA/STRIP/10	BARRA/STRIP/9	
BARRA/STRIP/25	BARRA/STRIP/16	
	BARRA/STRIP/24	

Kit emergenza disponibile su richiesta, p.498

Codice	Descrizione	€
KIT/EMERGENZA/3H	Kit emergenza per LED fino a 3 ore	110,00

70092

ALTA DENSITÀ DI LED PER UN'EMMISSIONE CONTINUA - REEL TO REEL



Striscia LED flessibile IP20. Reel to Reel: unico PCB da 5m senza saldature. LED monocromatici montati su circuito flessibile bianco. Lunghezza 5m, lunghezza massima alimentabile per singola bobina: 5m. Alta densità di LED per un'emissione luminosa uniforme e continua. Installazione su profili in alluminio, da ordinare separatamente. Alimentatore e unità di controllo non inclusi.



Codice	Lunghezza	CRI	Real Lm/m	W/m *	CCT	LED/m	CUT mm	Energy letter	€
70092/2700K	5 m	>80	1570	11	2700K	238	29,4		92,50
70092/C	5 m	>80	1650	11	3000K	238	29,4		92,50
70092/N	5 m	>80	1850	11	4000K	238	29,4		92,50
70092/F	5 m	>80	1850	11	6000K	238	29,4		92,50
70092/90/2700K	5 m	>90	1560	11	2700K	238	29,4		92,50
70092/90/C	5 m	>90	1560	11	3000K	238	29,4		92,50
70092/90/N	5 m	>90	1715	11	4000K	238	29,4		92,50

* Consumo singolo metro 13.5W

Scegliere l'alimentatore 24Vdc, da ordinare separatamente, p.488

Scegliere l'unità di gestione, da ordinare separatamente, p.234/p.484

Driver	IP	W	max m.	€	Driver	IP	W	max m.	€	Codice	Descrizione	€
5855	IP20	20	1.5	81,00	5788	IP67	25	1.5	85,50	5769	Dimmer PUSH/1-10V monocolor	77,00
5988	IP20	30	2.0	40,20	5759	IP67	40	3.0	47,50	5950/TW	Centralina di controllo TW e Dimming	45,20
5989	IP20	60	4.5	55,70	5782	IP67	60	4.5	68,00	5966/C	Telecomando per centralina 5950/TW	31,50
5674	IP20	70	5.0	90,50	5783	IP67	75	5.5	78,00	5952/T	Pannello Touch per centralina 5950/TW	84,60
5678	IP20	75	5.5	52,60	5784	IP67	100	7.5	110,50	5749	Centralina monocolor input DALI2 e TRIAC	99,50
5990	IP20	100	7.5	85,50	5672	IP67	150	11.5	120,00	5960/U	Centralina Wi-Fi RGB-RGBW-TW-Dimming	123,00
5677	IP20	120	9.0	70,10	5947	IP67	240	18.0	232,00	5965/C	Telecomando touch 5940/U e 5960/U	49,00
5671	IP20	150	11.5	77,00	5786	IP67	320	24.0	276,00	5942/T	Pannello Touch per centralina 5940/U e 5960/U	91,50
5796	IP20	180	13.5	113,50						5921/S	Amplificatore di segnale a 5 canali	60,00

Tolleranza +20%

Connettori compatibili, p.286-287

Codice	Descrizione	€	Codice	Descrizione	€
KIT/CONN/AN	n.5 pz connettori angolare strip to strip	14,50	KIT/CONN/DS	n.5 pz connettori alimentazione driver/strip	9,40
KIT/CONN/SS	n.5 pz connettori lineare strip to strip	6,50	KIT/CONN/SCS	n.5 pz connettori strip cavo strip	14,50

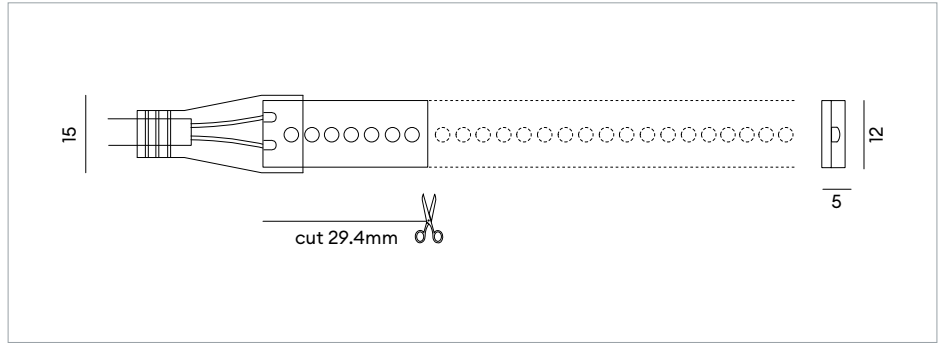
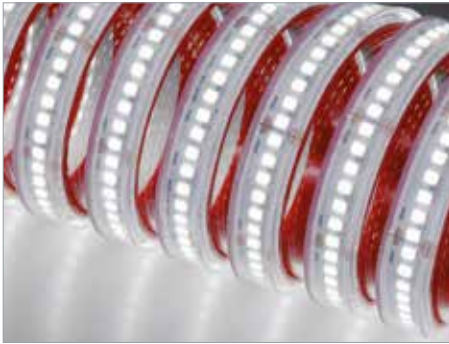
Profili in alluminio compatibili, p.232-233

Da superficie			Da incasso			Angolare		
BARRA/STRIP/3E	BARRA/STRIP/26	PA/12	BARRA/STRIP/4	PA/09	BARRA/STRIP/6			
BARRA/STRIP/3H	PA/01	PA/13	BARRA/STRIP/5	PA/10	BARRA/STRIP/12			
BARRA/STRIP/10	PA/02	PA/14	BARRA/STRIP/9	PA/16	BARRA/STRIP/22			
BARRA/STRIP/23	PA/08	PA/15	BARRA/STRIP/16					
BARRA/STRIP/25	PA/11		BARRA/STRIP/24					

Kit emergenza disponibile su richiesta, p.498

Codice	Descrizione	€
KIT/EMERGENZA/3H	Kit emergenza per LED fino a 3 ore	110,00

ALTA DENSITÀ DI LED PER UN'EMISSIONE CONTINUA - REEL TO REEL



Striscia LED IP67 flessibile. Reel to Reel: unico PCB da 5m senza saldature. LED monocromatici montati su circuito flessibile bianco, in un tubo in silicone trasparente con nastro biadesivo 3M sul retro. Lunghezza 5m, lunghezza massima alimentabile per singola bobina: 5m. Kit tappi di chiusura IP e 10 clip con viti, incluso nella confezione, ordinabile separatamente cod. **KIT/LS01/TAPPI**. Installazione con clips o su profilo in alluminio da ordinare separatamente. Alimentatore e unità di controllo non inclusi.

5m
CRI >80
CRI >90
62.000h L90B10
IP67
24V

CAM

CE

Codice	Lunghezza	CRI	Real Lm/m	W/m *	CCT	LED/m	CUT mm	Energy letter	€
70102/2700K	5 m	>80	1570	11	2700K	238	29,4		115,50
70102/C	5 m	>80	1650	11	3000K	238	29,4		115,50
70102/N	5 m	>80	1850	11	4000K	238	29,4		115,50
70102/F	5 m	>80	1850	11	6000K	238	29,4		115,50
70102/90/2700K	5 m	>90	1560	11	2700K	238	29,4		115,50
70102/90/C	5 m	>90	1560	11	3000K	238	29,4		115,50
70102/90/N	5 m	>90	1715	11	4000K	238	29,4		115,50

* Consumo singolo metro 13.5W

Scegliere l'alimentatore 24Vdc, da ordinare separatamente, p.488

Scegliere l'unità di gestione, da ordinare separatamente, p.234/p.484

Driver	IP	W	max m.	€	Driver	IP	W	max m.	€	Codice	Descrizione	€
5855	IP20	20	1.5	81,00	5788	IP67	25	1.5	85,50	5769	Dimmer PUSH/1-10V monocolor	77,00
5988	IP20	30	2.0	40,20	5759	IP67	40	3.0	47,50	5950/TW	Centralina di controllo TW e Dimming	45,20
5989	IP20	60	4.5	55,70	5782	IP67	60	4.5	68,00	5966/C	Telecomando per centralina 5950/TW	31,50
5674	IP20	70	5.0	90,50	5783	IP67	75	5.5	78,00	5952/T	Pannello Touch per centralina 5950/TW	84,60
5678	IP20	75	5.5	52,60	5784	IP67	100	7.5	110,50	5749	Centralina monocolor input DALI2 e TRIAC	99,50
5990	IP20	100	7.5	85,50	5672	IP67	150	11.5	120,00	5960/U	Centralina Wi-Fi RGB-RGBW-TW-Dimming	123,00
5677	IP20	120	9.0	70,10	5947	IP67	240	18.0	232,00	5965/C	Telecomando touch 5940/U e 5960/U	49,00
5671	IP20	150	11.5	77,00	5786	IP67	320	24.0	276,00	5942/T	Pannello Touch per centralina 5940/U e 5960/U	91,50
5796	IP20	180	13.5	113,50	Tolleranza +20%					5921/S	Amplificatore di segnale a 5 canali	60,00

Accessori disponibili, da ordinare anche separatamente

Codice	Descrizione	€
KIT/LS01/TAPPI	Kit tappi di chiusura e 10 clip con viti, incluso nella confezione.	4,20

Profili in alluminio compatibili, p.232-233

Da superficie	Da incasso	Angolare
BARRA/STRIP/10	BARRA/STRIP/9	BARRA/STRIP/6
BARRA/STRIP/25	BARRA/STRIP/16	BARRA/STRIP/12
PA/12	BARRA/STRIP/24	
PA/14		
PA/15		

Kit emergenza disponibile su richiesta, p.498

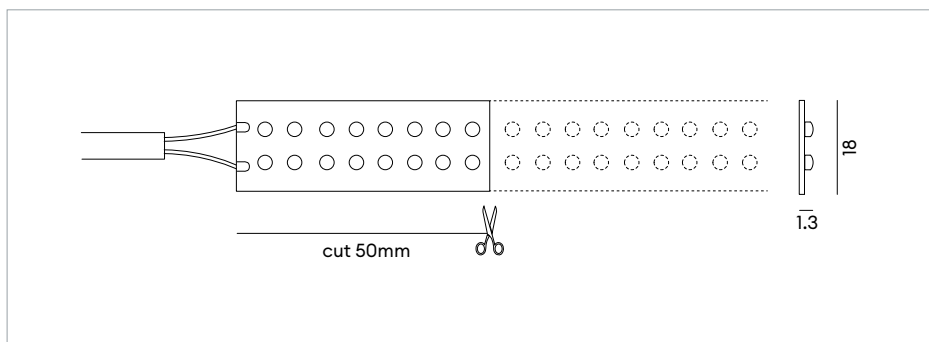
Codice	Descrizione	€
KIT/EMERGENZA/3H	Kit emergenza per LED fino a 3 ore	110,00



80160

STRIP LED WHITE 24V

ALTA DENSITÀ DI LED PER UN'EMISSIONE CONTINUA



Striscia LED flessibile IP20. LED monocromatici montati su doppio circuito parallelo flessibile bianco. Lunghezza 5m, lunghezza massima alimentabile per singola bobina: 5m. Alta densità di LED per un'emissione luminosa uniforme e continua. Installazione su profili in alluminio, da ordinare separatamente. Alimentatore e unità di controllo non inclusi.



Codice	Lunghezza	CRI	Real Lm/m	W/m *	CCT	LED/m	CUT mm	Energy letter	€
80160/90/2700K	5 m	>90	2750	15	2700K	160+160	50		132,00
80160/90/C	5 m	>90	2750	15	3000K	160+160	50		132,00
80160/90/N	5 m	>90	2940	15	4000K	160+160	50		132,00

* Consumo singolo metro 19W

Scegliere l'alimentatore 24Vdc, da ordinare separatamente, p.488

Scegliere l'unità di gestione, da ordinare separatamente, p.234/p.484

Driver	IP	W	max m.	€	Driver	IP	W	max m.	€	Codice	Descrizione	€
5855	IP20	20	1.0	81,00	5788	IP67	25	1.0	85,50	5769	Dimmer PUSH/1-10V monocolor	77,00
5988	IP20	30	1.5	40,20	5759	IP67	40	2.0	47,50	5950/TW	Centralina di controllo TW e Dimming	45,20
5989	IP20	60	3.0	55,70	5782	IP67	60	3.0	68,00	5966/C	Telecomando per centralina 5950/TW	31,50
5674	IP20	70	3.5	90,50	5783	IP67	75	4.0	78,00	5952/T	Pannello Touch per centralina 5950/TW	84,60
5678	IP20	75	4.0	52,60	5784	IP67	100	5.5	110,50	5749	Centralina monocolor input DALI2 e TRIAC	99,50
5990	IP20	100	5.5	85,50	5672	IP67	150	8.0	120,00	5960/U	Centralina Wi-Fi RGB-RGBW-TW-Dimming	123,00
5677	IP20	120	6.5	70,10	5947	IP67	240	13.0	232,00	5965/C	Telecomando touch 5940/U e 5960/U	49,00
5671	IP20	150	8.0	77,00	5786	IP67	320	17.5	276,00	5942/T	Pannello Touch per centralina 5940/U e 5960/U	91,50
5796	IP20	180	10.0	113,50	Tolleranza +20%					5921/S	Amplificatore di segnale a 5 canali	60,00

Profili in alluminio compatibili, p.232-233

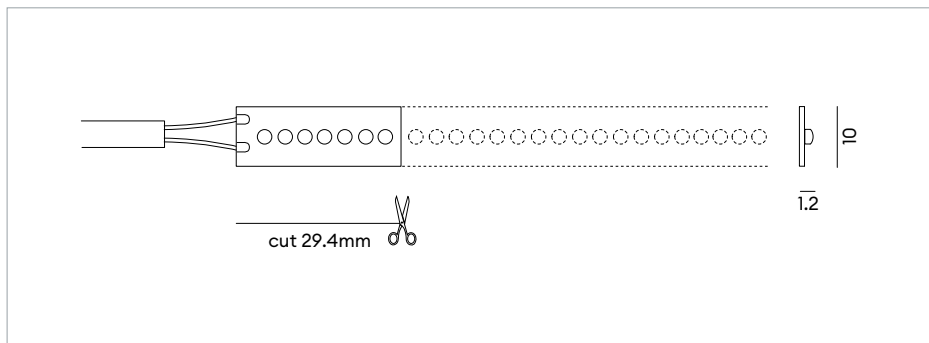
Da superficie	Da incasso	Angolare
BARRA/STRIP/10	BARRA/STRIP/9	BARRA/STRIP/12
PA/12	BARRA/STRIP/16	
PA/14	PA/10	
	PA/16	

Kit emergenza disponibile su richiesta, p.498

Codice	Descrizione	€
KIT/EMERGENZA/3H	Kit emergenza per LED fino a 3 ore	110,00

80300

ALTA DENSITÀ DI LED PER UN'EMISSIONE CONTINUA



Striscia LED flessibile IP20. LED monocromatici montati su circuito flessibile bianco. Lunghezza 5m, lunghezza massima alimentabile per singola bobina: 5m. Alta densità di LED per un'emissione luminosa uniforme e continua. Installazione su profili in alluminio, da ordinare separatamente. Alimentatore e unità di controllo non inclusi.



Codice	Lunghezza	CRI	Real Lm/m	W/m *	CCT	LED/m	CUT mm	Energy letter	€
80300/90/2700K	5 m	>90	1960	14	2700K	238	29,4		125,50
80300/90/C	5 m	>90	1960	14	3000K	238	29,4		125,50
80300/90/N	5 m	>90	2160	14	4000K	238	29,4		125,50

* Consumo singolo metro 17.5W

Scegliere l'alimentatore 24Vdc, da ordinare separatamente, p.488

Scegliere l'unità di gestione, da ordinare separatamente, p.234/p.484

Driver	IP	W	max m.	€	Driver	IP	W	max m.	€	Codice	Descrizione	€
5855	IP20	20	1.0	81,00	5788	IP67	25	1.5	85,50	5769	Dimmer PUSH/1-10V monocolor	77,00
5988	IP20	30	1.5	40,20	5759	IP67	40	2.5	47,50	5950/TW	Centralina di controllo TW e Dimming	45,20
5989	IP20	60	3.5	55,70	5782	IP67	60	3.5	68,00	5966/C	Telecomando per centralina 5950/TW	31,50
5674	IP20	70	4.0	90,50	5783	IP67	75	4.5	78,00	5952/T	Pannello Touch per centralina 5950/TW	84,60
5678	IP20	75	4.5	52,60	5784	IP67	100	6.0	110,50	5749	Centralina monocolor input DALI2 e TRIAC	99,50
5990	IP20	100	6.0	85,50	5672	IP67	150	9.0	120,00	5960/U	Centralina Wi-Fi RGB-RGBW-TW-Dimming	123,00
5677	IP20	120	7.0	70,10	5947	IP67	240	14.0	232,00	5965/C	Telecomando touch 5940/U e 5960/U	49,00
5671	IP20	150	9.0	77,00	5786	IP67	320	19.0	276,00	5942/T	Pannello Touch per centralina 5940/U e 5960/U	91,50
5796	IP20	180	10.5	113,50						5921/S	Amplificatore di segnale a 5 canali	60,00

Tolleranza +20%

Connettori compatibili, p.286-287

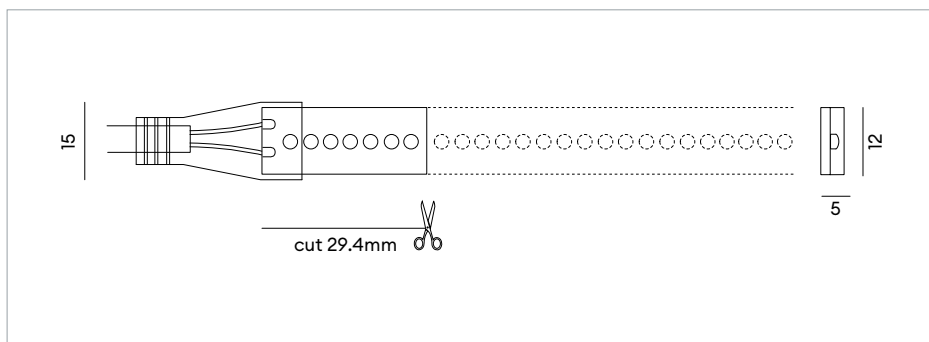
Codice	Descrizione	€	Codice	Descrizione	€
KIT/CONN/AN	n.5 pz connettori angolare strip to strip	14,50	KIT/CONN/DS	n.5 pz connettori alimentazione driver/strip	9,40
KIT/CONN/SS	n.5 pz connettori lineare strip to strip	6,50	KIT/CONN/SCS	n.5 pz connettori strip cavo strip	14,50

Profili in alluminio compatibili, p.232-233

Da superficie	Da incasso	Angolare
BARRA/STRIP/3E	BARRA/STRIP/4	BARRA/STRIP/6
BARRA/STRIP/3H	BARRA/STRIP/5	BARRA/STRIP/12
BARRA/STRIP/10	BARRA/STRIP/9	BARRA/STRIP/22
BARRA/STRIP/25	BARRA/STRIP/16	
	BARRA/STRIP/24	

Kit emergenza disponibile su richiesta, p.498

Codice	Descrizione	€
KIT/EMERGENZA/3H	Kit emergenza per LED fino a 3 ore	110,00



Striscia LED IP67 flessibile. LED monocromatici montati su circuito flessibile bianco, in un tubo in silicone trasparente con nastro biadesivo 3M sul retro. Lunghezza 5m, lunghezza massima alimentabile per singola bobina: 5m. Kit tappi di chiusura IP e 10 clip con viti, incluso nella confezione, ordinabile separatamente cod. **KIT/LS01/TAPPI**. Installazione con clips o su profilo in alluminio da ordinare separatamente. Alimentatore e unità di controllo non inclusi.



Codice	Lunghezza	CRI	Real Lm/m	W/m *	CCT	LED/m	CUT mm	Energy letter	€
80310/90/2700K	5 m	>90	1960	14	2700K	238	29,4		147,50
80310/90/C	5 m	>90	1960	14	3000K	238	29,4		147,50
80310/90/N	5 m	>90	2160	14	4000K	238	29,4		147,50

* Consumo singolo metro 17.5W

Scegliere l'alimentatore 24Vdc, da ordinare separatamente, p.488

Scegliere l'unità di gestione, da ordinare separatamente, p.234/p.484

Driver	IP	W	max m.	€	Driver	IP	W	max m.	€	Codice	Descrizione	€
5855	IP20	20	1.0	81,00	5788	IP67	25	1.5	85,50	5769	Dimmer PUSH/1-10V monocolor	77,00
5988	IP20	30	1.5	40,20	5759	IP67	40	2.5	47,50	5950/TW	Centralina di controllo TW e Dimming	45,20
5989	IP20	60	3.5	55,70	5782	IP67	60	3.5	68,00	5966/C	Telecomando per centralina 5950/TW	31,50
5674	IP20	70	4.0	90,50	5783	IP67	75	4.5	78,00	5952/T	Pannello Touch per centralina 5950/TW	84,60
5678	IP20	75	4.5	52,60	5784	IP67	100	6.0	110,50	5749	Centralina monocolor input DALI2 e TRIAC	99,50
5990	IP20	100	6.0	85,50	5672	IP67	150	9.0	120,00	5960/U	Centralina Wi-Fi RGB-RGBW-TW-Dimming	123,00
5677	IP20	120	7.0	70,10	5947	IP67	240	14.0	232,00	5965/C	Telecomando touch 5940/U e 5960/U	49,00
5671	IP20	150	9.0	77,00	5786	IP67	320	19.0	276,00	5942/T	Pannello Touch per centralina 5940/U e 5960/U	91,50
5796	IP20	180	10.5	113,50	Tolleranza +20%					5921/S	Amplificatore di segnale a 5 canali	60,00

Accessori disponibili, da ordinare anche separatamente

Codice	Descrizione	€
KIT/LS01/TAPPI	Kit tappi di chiusura e 10 clip con viti, incluso nella confezione.	4,20

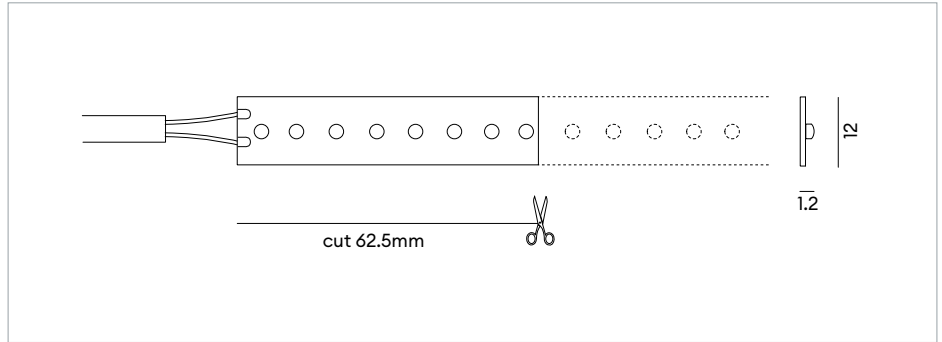
Profili in alluminio compatibili, p.232-233

Da superficie	Da incasso	Angolare
BARRA/STRIP/10	BARRA/STRIP/9	BARRA/STRIP/12
BARRA/STRIP/25	BARRA/STRIP/16	PA/10
PA/12	BARRA/STRIP/24	PA/16
PA/14		

Kit emergenza disponibile su richiesta, p.498

Codice	Descrizione	€
KIT/EMERGENZA/3H	Kit emergenza per LED fino a 3 ore	110,00

80340



Striscia LED flessibile IP20. LED monocromatici montati su circuito flessibile bianco. Lunghezza 5m, lunghezza massima alimentabile per singola bobina: 5m. Installazione su profili in alluminio, da ordinare separatamente. Alimentatore e unità di controllo non inclusi.



Codice	Lunghezza	CRI	Real Lm/m	W/m *	CCT	LED/m	CUT mm	Energy letter	€
80340/90/2700K	5 m	>90	2800	19.2	2700K	128	62.5		145,00
80340/90/C	5 m	>90	2800	19.2	3000K	128	62.5		145,00
80340/90/N	5 m	>90	3035	19.2	4000K	128	62.5		145,00

* Consumo singolo metro 25W

Scegliere l'alimentatore 24Vdc, da ordinare separatamente, p.488

Driver	IP	W	max m.	€
5855	IP20	20	0.5	81,00
5988	IP20	30	1.0	40,20
5989	IP20	60	2.5	55,70
5674	IP20	70	3.0	90,50
5678	IP20	75	3.0	52,60
5990	IP20	100	4.0	85,50
5677	IP20	120	5.0	70,10
5671	IP20	150	6.5	77,00
5796	IP20	180	7.5	113,50

Tolleranza +20%

Scegliere l'unità di gestione, da ordinare separatamente, p.234/p.484

Codice	Descrizione	€
5769	Dimmer PUSH/1-10V monocolor	77,00
5950/TW	Centralina di controllo TW e Dimming	45,20
5966/C	Telecomando per centralina 5950/TW	31,50
5952/T	Pannello Touch per centralina 5950/TW	84,60
5749	Centralina monocolor input DALI2 e TRIAC	99,50
5960/U	Centralina Wi-Fi RGB-RGBW-TW-Dimming	123,00
5965/C	Telecomando touch 5940/U e 5960/U	49,00
5942/T	Pannello Touch per centralina 5940/U e 5960/U	91,50
5921/S	Amplificatore di segnale a 5 canali	60,00

Profili in alluminio compatibili, p.232-233

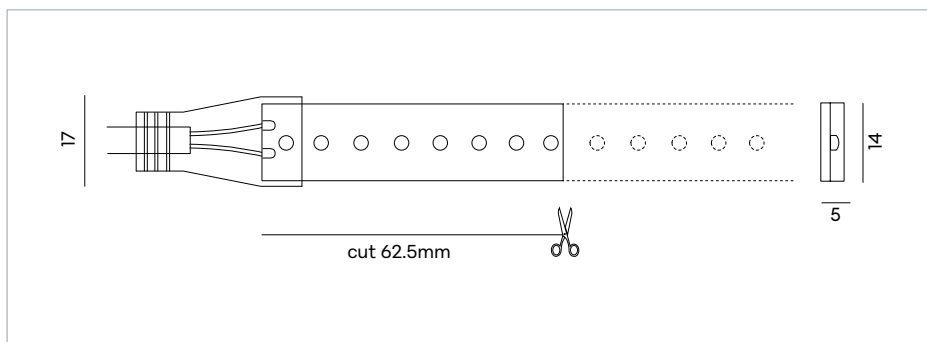
Da superficie	Da incasso	Angolare
BARRA/STRIP/3E	BARRA/STRIP/4	BARRA/STRIP/6
BARRA/STRIP/3H	BARRA/STRIP/5	BARRA/STRIP/12
BARRA/STRIP/10	BARRA/STRIP/9	
BARRA/STRIP/25	BARRA/STRIP/16	
	BARRA/STRIP/24	

Kit emergenza disponibile su richiesta, p.498

Codice	Descrizione	€
KIT/EMERGENZA/3H	Kit emergenza per LED fino a 3 ore	110,00

80350

STRIP LED WHITE 24V



Striscia LED IP67 flessibile. LED monocromatici montati su circuito flessibile bianco, in un tubo in silicone trasparente con nastro biadesivo 3M sul retro. Lunghezza 5m, lunghezza massima alimentabile per singola bobina: 5m. Kit tappi di chiusura IP e 10 clip con viti, incluso nella confezione, ordinabile separatamente cod. **KIT/LS02/TAPPI**. Installazione con clips o su profilo in alluminio da ordinare separatamente. Alimentatore e unità di controllo non inclusi.



Codice	Lunghezza	CRI	Real Lm/m	W/m *	CCT	LED/m	CUT mm	Energy letter	€
80350/90/2700K	5 m	>90	2800	19.2	2700K	128	62.5		180,50
80350/90/C	5 m	>90	2800	19.2	3000K	128	62.5		180,50
80350/90/N	5 m	>90	3035	19.2	4000K	128	62.5		180,50

* Consumo singolo metro 25W

Scegliere l'alimentatore 24Vdc, da ordinare separatamente, p.488

Scegliere l'unità di gestione, da ordinare separatamente, p.234/p.484

Driver	IP	W	max m.	€	Driver	IP	W	max m.	€	Codice	Descrizione	€
5855	IP20	20	0.5	81,00	5788	IP67	25	1.0	85,50	5769	Dimmer PUSH/1-10V monocolor	77,00
5988	IP20	30	1.0	40,20	5759	IP67	40	1.5	47,50	5950/TW	Centralina di controllo TW e Dimming	45,20
5989	IP20	60	2.5	55,70	5782	IP67	60	2.5	68,00	5966/C	Telecomando per centralina 5950/TW	31,50
5674	IP20	70	3.0	90,50	5783	IP67	75	3.0	78,00	5952/T	Pannello Touch per centralina 5950/TW	84,60
5678	IP20	75	3.0	52,60	5784	IP67	100	4.0	110,50	5749	Centralina monocolor input DALI2 e TRIAC	99,50
5990	IP20	100	4.0	85,50	5672	IP67	150	6.5	120,00	5960/U	Centralina Wi-Fi RGB-RGBW-TW-Dimming	123,00
5677	IP20	120	5.0	70,10	5947	IP67	240	10.5	232,00	5965/C	Telecomando touch 5940/U e 5960/U	49,00
5671	IP20	150	6.5	77,00	5786	IP67	320	14.0	276,00	5942/T	Pannello Touch per centralina 5940/U e 5960/U	91,50
5796	IP20	180	7.5	113,50	Tolleranza +20%					5921/S	Amplificatore di segnale a 5 canali	60,00

Accessori disponibili, da ordinare anche separatamente

Codice	Descrizione	€
KIT/LS02/TAPPI	Kit tappi di chiusura e 10 clip con viti, incluso nella confezione.	4,20

Profili in alluminio compatibili, p.232-233

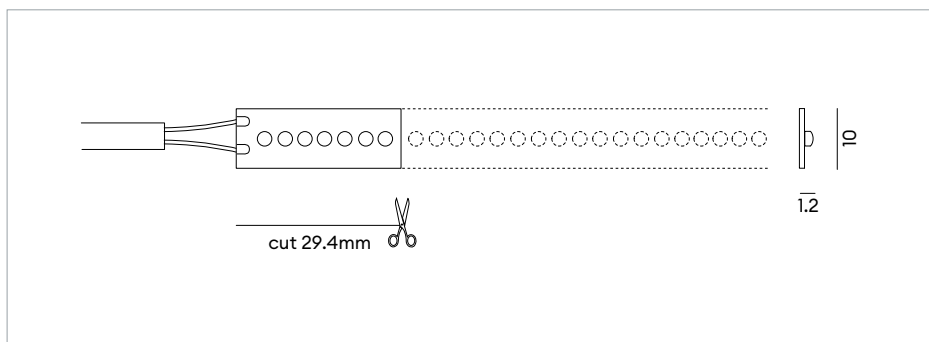
Da superficie	Da incasso	Angolare
BARRA/STRIP/10	BARRA/STRIP/9	BARRA/STRIP/12
BARRA/STRIP/25	BARRA/STRIP/16	
PA/12	PA/10	
PA/14	PA/16	

Kit emergenza disponibile su richiesta, p.498

Codice	Descrizione	€
KIT/EMERGENZA/3H	Kit emergenza per LED fino a 3 ore	110,00

80360

ALTA DENSITÀ DI LED PER UN'EMISSIONE CONTINUA



Striscia LED flessibile IP20. LED monocromatici montati su circuito flessibile bianco. Lunghezza 5m, lunghezza massima alimentabile per singola bobina: 5m. Alta densità di LED per un'emissione luminosa uniforme e continua. Installazione su profili in alluminio, da ordinare separatamente. Alimentatore e unità di controllo non inclusi.



Codice	Lunghezza	CRI	Real Lm/m	W/m *	CCT	LED/m	CUT mm	Energy letter	€
80360/90/2700K	5 m	>90	3080	25	2700K	238	29,4	AIG F	140,50
80360/90/C	5 m	>90	3090	25	3000K	238	29,4	AIG F	140,50
80360/90/N	5 m	>90	3670	25	4000K	238	29,4	AIG F	140,50

* Consumo singolo metro 30W

Scegliere l'alimentatore 24Vdc, da ordinare separatamente, p.488

Scegliere l'unità di gestione, da ordinare separatamente, p.234/p.484

Driver	IP	W	max m.	€	Driver	IP	W	max m.	€	Codice	Descrizione	€
5855	IP20	20	0.5	81,00	5788	IP67	25	0.5	85,50	5769	Dimmer PUSH/1-10V monocolor	77,00
5988	IP20	30	1.0	40,20	5759	IP67	40	1.0	47,50	5950/TW	Centralina di controllo TW e Dimming	45,20
5989	IP20	60	2.0	55,70	5782	IP67	60	2.0	68,00	5966/C	Telecomando per centralina 5950/TW	31,50
5674	IP20	70	2.0	90,50	5783	IP67	75	2.5	78,00	5952/T	Pannello Touch per centralina 5950/TW	84,60
5678	IP20	75	2.5	52,60	5784	IP67	100	3.0	110,50	5749	Centralina monocolor input DALI2 e TRIAC	99,50
5990	IP20	100	3.0	85,50	5672	IP67	150	5.0	120,00	5960/U	Centralina Wi-Fi RGB-RGBW-TW-Dimming	123,00
5677	IP20	120	4.0	70,10	5947	IP67	240	8.0	232,00	5965/C	Telecomando touch 5940/U e 5960/U	49,00
5671	IP20	150	5.0	77,00	5786	IP67	320	11.0	276,00	5942/T	Pannello Touch per centralina 5940/U e 5960/U	91,50
5796	IP20	180	6.0	113,50						5921/S	Amplificatore di segnale a 5 canali	60,00

Tolleranza +20%

Connettori compatibili, p.286-287

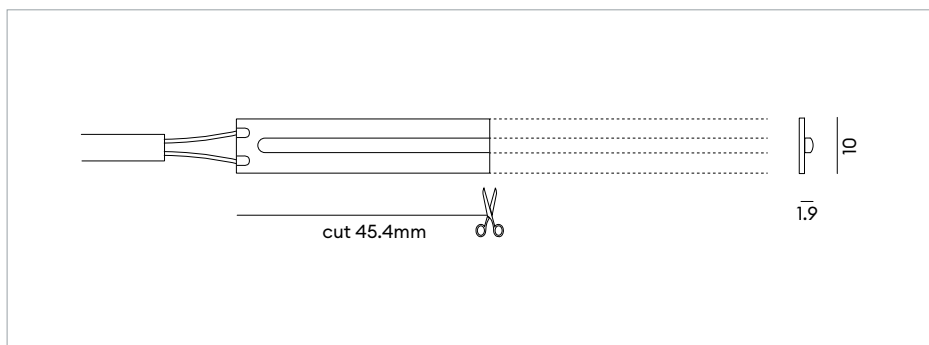
Codice	Descrizione	€	Codice	Descrizione	€
KIT/CONN/AN	n.5 pz connettori angolare strip to strip	14,50	KIT/CONN/DS	n.5 pz connettori alimentazione driver/strip	9,40
KIT/CONN/SS	n.5 pz connettori lineare strip to strip	6,50	KIT/CONN/SCS	n.5 pz connettori strip cavo strip	14,50

Profili in alluminio compatibili, p.232-233

Da superficie	Da incasso	Angolare
BARRA/STRIP/3H	BARRA/STRIP/5	BARRA/STRIP/6
BARRA/STRIP/10	BARRA/STRIP/9	BARRA/STRIP/12
BARRA/STRIP/25	BARRA/STRIP/16	
	BARRA/STRIP/24	
PA/01	PA/09	
PA/02	PA/10	
PA/08	PA/16	
PA/11		
PA/12		
PA/13		
PA/14		
PA/15		

Kit emergenza disponibile su richiesta, p.498

Codice	Descrizione	€
KIT/EMERGENZA/3H	Kit emergenza per LED fino a 3 ore	110,00



Striscia LED flessibile IP20. LED COB montati su circuito flessibile bianco. Lunghezza 5m, lunghezza massima alimentabile per singola bobina: 5m. Alta densità di LED per un'emissione luminosa uniforme e continua. Installazione su profili in alluminio, da ordinare separatamente. Alimentatore e unità di controllo non inclusi.



Codice	Lunghezza	CRI	Real Lm/m	W/m *	CCT	LED/m	CUT mm	Energy letter	€
80390/90/C	5 m	>90	1660	12.5	3000K	528	45.4		143,00
80390/90/N	5 m	>90	1815	12.5	4000K	528	45.4		143,00

* Consumo singolo metro 18.5W

Scegliere l'alimentatore 24Vdc, da ordinare separatamente, p.488

Scegliere l'unità di gestione, da ordinare separatamente, p.234/p.484

Driver	IP	W	max m.	€	Driver	IP	W	max m.	€	Codice	Descrizione	€
5855	IP20	20	1.0	81,00	5788	IP67	25	1.5	85,50	5769	Dimmer PUSH/1-10V monocolore	77,00
5988	IP20	30	2.0	40,20	5759	IP67	40	2.5	47,50	5950/TW	Centralina di controllo TW e Dimming	45,20
5989	IP20	60	4.0	55,70	5782	IP67	60	4.0	68,00	5966/C	Telecomando per centralina 5950/TW	31,50
5674	IP20	70	4.5	90,50	5783	IP67	75	5.0	78,00	5952/T	Pannello Touch per centralina 5950/TW	84,60
5678	IP20	75	5.0	52,60	5784	IP67	100	6.5	110,50	5749	Centralina monocolore input DALI2 e TRIAC	99,50
5990	IP20	100	6.5	85,50	5672	IP67	150	10.0	120,00	5960/U	Centralina Wi-Fi RGB-RGBW-TW-Dimming	123,00
5677	IP20	120	8.0	70,10	5947	IP67	240	16.0	232,00	5965/C	Telecomando touch 5940/U e 5960/U	49,00
5671	IP20	150	10.0	77,00	5786	IP67	320	21.5	276,00	5942/T	Pannello Touch per centralina 5940/U e 5960/U	91,50
5796	IP20	180	12.0	113,50	Tolleranza +20%					5921/S	Amplificatore di segnale a 5 canali	60,00

Connettori compatibili, p.286-287

Codice	Descrizione	€	Codice	Descrizione	€
KIT/CONN/AN	n.5 pz connettori angolare strip to strip	14,50	KIT/CONN/DS	n.5 pz connettori alimentazione driver/strip	9,40
KIT/CONN/SS	n.5 pz connettori lineare strip to strip	6,50	KIT/CONN/SCS	n.5 pz connettori strip cavo strip	14,50

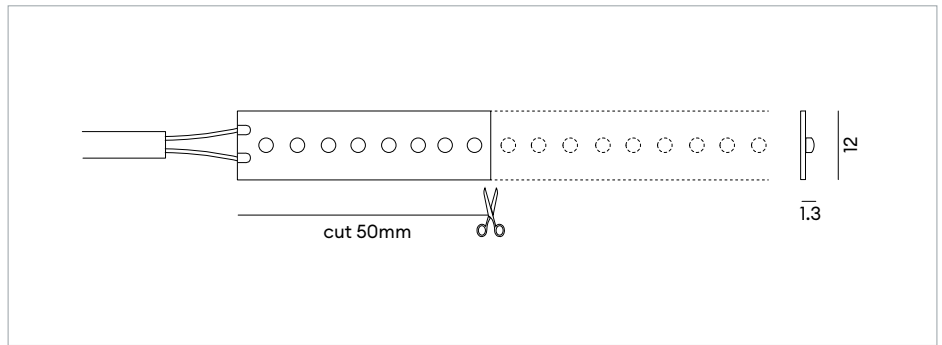
Profili in alluminio compatibili, p.232-233

Da superficie			Da incasso		Angolare	
BARRA/STRIP/3E	PA/01	PA/13	BARRA/STRIP/4	PA/09	BARRA/STRIP/6	
BARRA/STRIP/3H	PA/02	PA/14	BARRA/STRIP/5	PA/10	BARRA/STRIP/12	
BARRA/STRIP/10	PA/08	PA/15	BARRA/STRIP/9	PA/16	BARRA/STRIP/22	
BARRA/STRIP/23	PA/11		BARRA/STRIP/16			
BARRA/STRIP/25	PA/12		BARRA/STRIP/24			

Kit emergenza disponibile su richiesta, p.498

Codice	Descrizione	€
KIT/EMERGENZA/3H	Kit emergenza per LED fino a 3 ore	110,00

80500



Striscia LED flessibile IP20. LED monocromatici montati su circuito flessibile bianco. Lunghezza 3m, lunghezza massima alimentabile per singola bobina: 3m. Installazione su profili in alluminio, da ordinare separatamente. Alimentatore e unità di controllo non inclusi.



Codice	Lunghezza	CRI	Real Lm/m	W/m *	CCT	LED/m	CUT mm	Energy letter	€
80500/90/2700K	3 m	>90	3660	28	2700K	160	50		181,00
80500/90/C	3 m	>90	3660	28	3000K	160	50		181,00

* Consumo singolo metro 25W

Scegliere l'alimentatore 24Vdc, da ordinare separatamente, p.488

Driver	IP	W	max m.	€
5855	IP20	20	0.5	81,00
5988	IP20	30	0.5	40,20
5989	IP20	60	1.5	55,70
5674	IP20	70	2.0	90,50
5678	IP20	75	2.0	52,60
5990	IP20	100	3.0	85,50
5677	IP20	120	3.5	70,10
5671	IP20	150	4.5	77,00
5796	IP20	180	5.0	113,50

Tolleranza +20%

Scegliere l'unità di gestione, da ordinare separatamente, p.234/p.484

Codice	Descrizione	€
5769	Dimmer PUSH/1-10V monocolor	77,00
5950/TW	Centralina di controllo TW e Dimming	45,20
5966/C	Telecomando per centralina 5950/TW	31,50
5952/T	Pannello Touch per centralina 5950/TW	84,60
5749	Centralina monocolor input DALI2 e TRIAC	99,50
5960/U	Centralina Wi-Fi RGB-RGBW-TW-Dimming	123,00
5965/C	Telecomando touch 5940/U e 5960/U	49,00
5942/T	Pannello Touch per centralina 5940/U e 5960/U	91,50
5921/S	Amplificatore di segnale a 5 canali	60,00

Profili in alluminio compatibili, p.232-233

Da superficie	Da incasso	Angolare
BARRA/STRIP/3H	BARRA/STRIP/9	BARRA/STRIP/12
BARRA/STRIP/10	BARRA/STRIP/16	
BARRA/STRIP/25	BARRA/STRIP/24	
PA/01	PA/10	
PA/02	PA/16	

Kit emergenza disponibile su richiesta, p.498

Codice	Descrizione	€
KIT/EMERGENZA/3H	Kit emergenza per LED fino a 3 ore	110,00

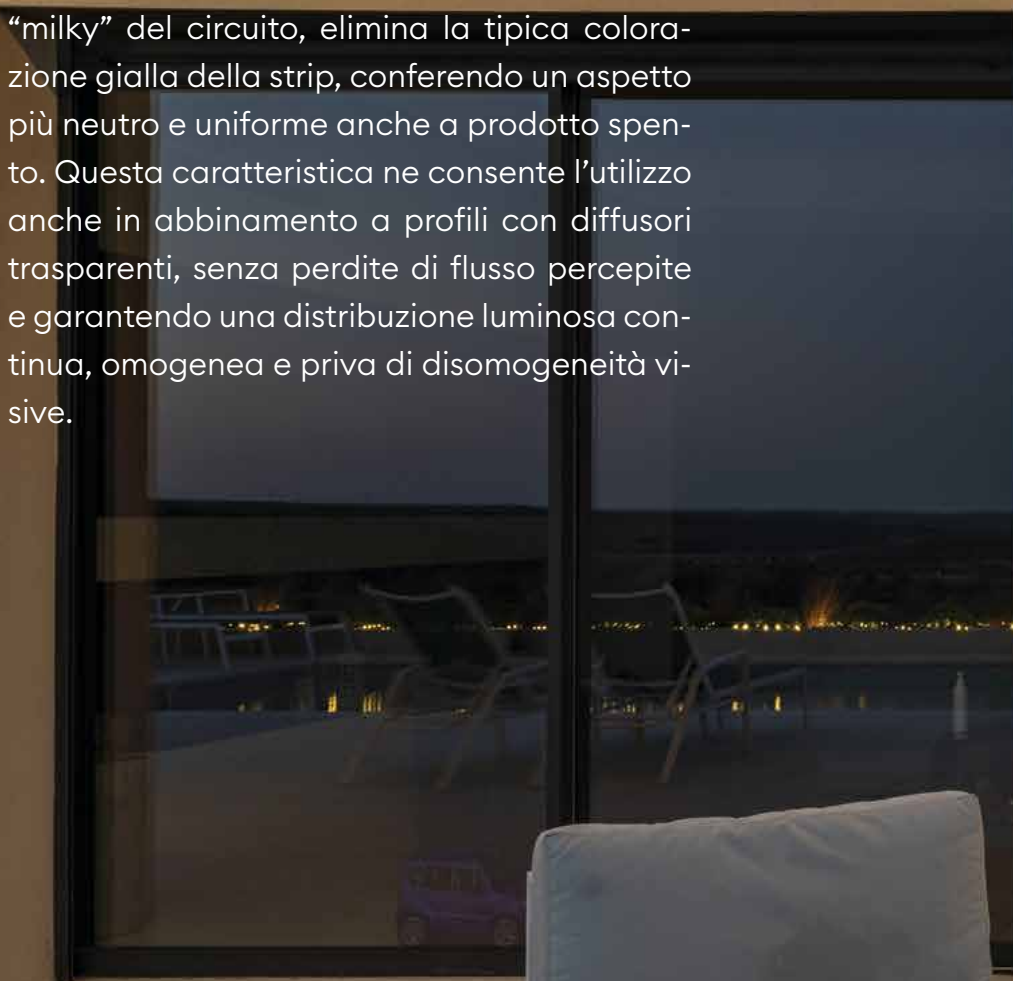


Villa Sigma, France
Credit photo: Christophe Pozzo Di Borgo
Lighting Design: LM5P, Aix en Provence, France

STRIP LED

MILKY COB 24V

Le strip LED MILKY COB arricchiscono ulteriormente l'ampia gamma di soluzioni a 24Vdc di Nobile, introducendo un livello superiore di uniformità luminosa e comfort visivo. La tecnologia COB, combinata con una finitura "milky" del circuito, elimina la tipica colorazione gialla della strip, conferendo un aspetto più neutro e uniforme anche a prodotto spento. Questa caratteristica ne consente l'utilizzo anche in abbinamento a profili con diffusori trasparenti, senza perdite di flusso percepite e garantendo una distribuzione luminosa continua, omogenea e priva di disomogeneità visive.





Villa Bravo, France

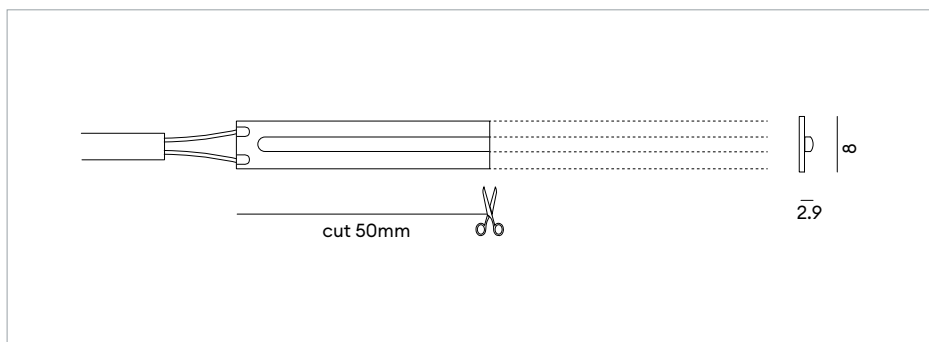
Credit photo: Christophe Pozzo Di Borgo

Lighting Design: LM5P, Aix en Provence, France

MC20/11

NEW

ALTO RENDIMENTO CON DIFFUSORE TRASPARENTE



Striscia LED MILKY COB flessibile IP20. LED COB opale diffondente montati su circuito flessibile bianco. Lunghezza 5m, lunghezza massima alimentabile per singola bobina: 5m. Alta densità di LED per un'emissione luminosa uniforme e continua. Installazione su profili in alluminio, da ordinare separatamente. Alimentatore e unità di controllo non inclusi.



Codice	Lunghezza	Real Lm/m	W/m *	CCT	LED/m	CUT mm	Energy letter	€
MC20/11/C	5 m	1250	11	3000K	480	50		60,00
MC20/11/N	5 m	1410	11	4000K	480	50		60,00

* Consumo singolo metro 14W

Scegliere l'alimentatore 24Vdc, da ordinare separatamente, p.488

Driver	IP	W	max m.	€
5855	IP20	20	1.5	81,00
5988	IP20	30	2.0	40,20
5989	IP20	60	4.5	55,70
5674	IP20	70	5.0	90,50
5678	IP20	75	5.5	52,60
5990	IP20	100	7.5	85,50
5677	IP20	120	9.0	70,10
5671	IP20	150	11.0	77,00
5796	IP20	180	13.5	113,50

Tolleranza +20%

Scegliere l'unità di gestione, da ordinare separatamente, p.234/p.484

Codice	Descrizione	€
5769	Dimmer PUSH/1-10V monocolore	77,00
5950/TW	Centralina di controllo TW e Dimming	45,20
5966/C	Telecomando per centralina 5950/TW	31,50
5952/T	Pannello Touch per centralina 5950/TW	84,60
5749	Centralina monocolore input DALI2 e TRIAC	99,50
5960/U	Centralina Wi-Fi RGB-RGBW-TW-Dimming	123,00
5965/C	Telecomando touch 5940/U e 5960/U	49,00
5942/T	Pannello Touch per centralina 5940/U e 5960/U	91,50
5921/S	Amplificatore di segnale a 5 canali	60,00

Connettori compatibili, p.286-287

Codice	Descrizione	€
KIT/CONN/8MM/AN	n.5 pz connettori angolare strip to strip	14,50
KIT/CONN/8MM/SS	n.5 pz connettori lineare strip to strip	6,50

Codice	Descrizione	€
KIT/CONN/8MM/DS	n.5 pz connettori alimentazione driver/strip	9,40
KIT/CONN/8MM/SCS	n.5 pz connettori strip cavo strip	14,50

Profili in alluminio compatibili, p.232-233

Da superficie		
BARRA/STRIP/3E	PA/01	PA/14
BARRA/STRIP/3H	PA/02	PA/15
BARRA/STRIP/10	PA/08	
BARRA/STRIP/23	PA/11	
BARRA/STRIP/25	PA/12	
BARRA/STRIP/26	PA/13	

Da incasso		Angolare
BARRA/STRIP/4	PA/09	BARRA/STRIP/6
BARRA/STRIP/5	PA/10	BARRA/STRIP/12
BARRA/STRIP/9	PA/16	BARRA/STRIP/22
BARRA/STRIP/16		
BARRA/STRIP/24		

Kit emergenza disponibile su richiesta, p.498

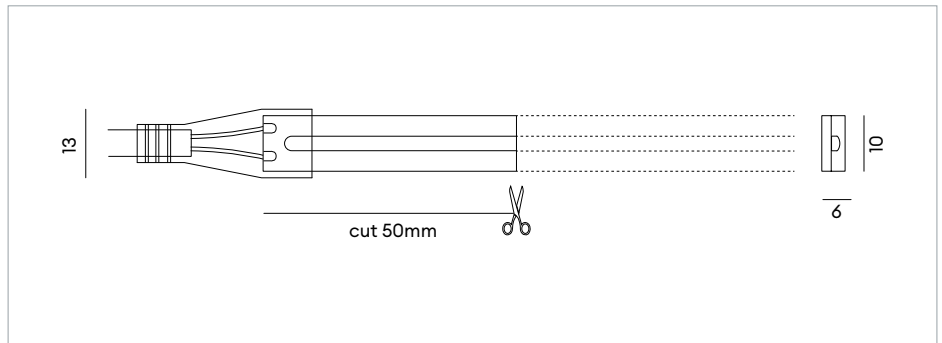
Codice	Descrizione	€
KIT/EMERGENZA/3H	Kit emergenza per LED fino a 3 ore	110,00

MC67/11

NEW

STRIP LED MILKY COB 24V

ALTO RENDIMENTO CON DIFFUSORE TRASPARENTE



Striscia LED MILKY COB flessibile IP67. LED COB opale diffondente montati su circuito flessibile bianco. Lunghezza 5m, lunghezza massima alimentabile per singola bobina: 5m. Alta densità di LED per un'emissione luminosa uniforme e continua. Kit tappi di chiusura IP e 10 clip con viti, incluso nella confezione, ordinabile separatamente cod. **KIT/LS03/TAPPI**. Installazione su profili in alluminio, da ordinare separatamente. Alimentatore e unità di controllo non inclusi.



Codice	Lunghezza	Real Lm/m	W/m *	CCT	LED/m	CUT mm	Energy letter	€
MC67/11/C	5 m	1250	11	3000K	480	50		88,00
MC67/11/N	5 m	1410	11	4000K	480	50		88,00

* Consumo singolo metro 14W

Scegliere l'alimentatore 24Vdc, da ordinare separatamente, p.488

Driver	IP	W	max m.	€
5855	IP20	20	1.5	81,00
5988	IP20	30	2.0	40,20
5989	IP20	60	4.5	55,70
5674	IP20	70	5.0	90,50
5678	IP20	75	5.5	52,60
5990	IP20	100	7.5	85,50
5677	IP20	120	9.0	70,10
5671	IP20	150	11.0	77,00
5796	IP20	180	13.5	113,50

Tolleranza +20%

Scegliere l'unità di gestione, da ordinare separatamente, p.234/p.484

Codice	Descrizione	€
5769	Dimmer PUSH/1-10V monocolore	77,00
5950/TW	Centralina di controllo TW e Dimming	45,20
5966/C	Telecomando per centralina 5950/TW	31,50
5952/T	Pannello Touch per centralina 5950/TW	84,60
5749	Centralina monocolore input DALI2 e TRIAC	99,50
5960/U	Centralina Wi-Fi RGB-RGBW-TW-Dimming	123,00
5965/C	Telecomando touch 5940/U e 5960/U	49,00
5942/T	Pannello Touch per centralina 5940/U e 5960/U	91,50
5921/S	Amplificatore di segnale a 5 canali	60,00

Accessori disponibili, da ordinare anche separatamente

Codice	Descrizione	€
KIT/LS03/TAPPI	Kit tappi di chiusura e 10 clip con viti, incluso nella confezione.	4,20

Profili in alluminio compatibili, p.232-233

Da superficie	Da incasso	Angolare
BARRA/STRIP/3E	BARRA/STRIP/4	BARRA/STRIP/12
BARRA/STRIP/3H	BARRA/STRIP/5	BARRA/STRIP/10
BARRA/STRIP/10	BARRA/STRIP/9	BARRA/STRIP/16
BARRA/STRIP/25	BARRA/STRIP/16	
	BARRA/STRIP/24	

Kit emergenza disponibile su richiesta, p.498

Codice	Descrizione	€
KIT/EMERGENZA/3H	Kit emergenza per LED fino a 3 ore	110,00

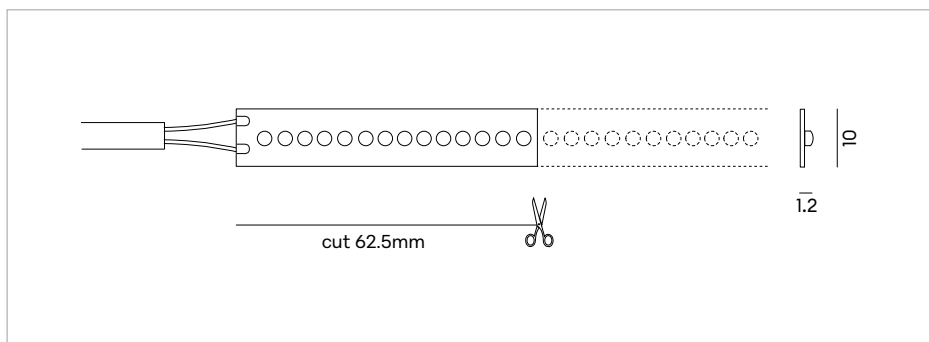
STRIP LED WHITE 48V

L'ampia gamma di strip LED a 48Vdc è progettata per soddisfare le più diverse esigenze illuminotecniche, distinguendosi per la possibilità di realizzare linee fino a 20 metri con un'unica alimentazione, garantendo continuità installativa e riducendo le interruzioni in fase di posa. Il range di potenze disponibili, le differenti temperature di colore, l'elevata uniformità luminosa e i vari gradi di protezione IP rendono le strip un elemento essenziale per molteplici applicazioni sia in ambito indoor che outdoor. La gamma è completata da profili in alluminio dedicati, che consentono un'installazione versatile e un'integrazione discreta in qualsiasi contesto architettonico.



48092

FINO A 20M CON UN'UNICA ALIMENTAZIONE



Striscia LED flessibile IP20. LED monocromatici montati su circuito flessibile bianco. Lunghezza 10 e 20m, lunghezza massima alimentabile per singola bobina: 20m. Installazione su profili in alluminio, da ordinare separatamente. Alimentatore e unità di controllo non inclusi.



Codice	Lunghezza	Real Lm/m	W/m *	CCT	LED/m	CUT mm	Energy letter	€
48092/90/2700K/10	10 m	1620	11	2700K	224	62.5		158,50
48092/90/C/10	10 m	1620	11	3000K	224	62.5		158,50
48092/90/N/10	10 m	1655	11	4000K	224	62.5		158,50
48092/90/2700K/20	20 m	1620	11	2700K	224	62.5		316,50
48092/90/C/20	20 m	1620	11	3000K	224	62.5		316,50
48092/90/N/20	20 m	1655	11	4000K	224	62.5		316,50

* Consumo singolo metro 14W

Scegliere l'alimentatore 48Vdc, da ordinare separatamente, p.490

Driver	IP	W	max m.	€
5747	IP20	60	4.0	50,50
5742	IP20	150	11.0	72,10
5743	IP20	200	15.0	125,00
5744	IP20	250	18.5	135,00
5746	IP20	320	24.0	227,00

Tolleranza +20%

Scegliere l'unità di gestione, da ordinare separatamente, p.234/p.484

Codice	Descrizione	€
5769	Dimmer PUSH/1-10V monocolor	77,00
5940/U	Centralina RGB-RGBW-Tunable White	61,00
5749	Centralina monocolor input DALI2 e TRIAC	99,50
5960/U	Centralina Wi-Fi RGB-RGBW-TW-Dimming	123,00
5965/C	Telecomando touch 5940/U e 5960/U	49,00
5942/T	Pannello Touch per centralina 5940/U e 5960/U	91,50

Connettori compatibili, p.286-287

Codice	Descrizione	€
KIT/CONN/AN	n.5 pz connettori angolare strip to strip	14,50
KIT/CONN/SS	n.5 pz connettori lineare strip to strip	6,50

Codice	Descrizione	€
KIT/CONN/DS	n.5 pz connettori alimentazione driver/strip	9,40
KIT/CONN/SCS	n.5 pz connettori strip cavo strip	14,50

Profili in alluminio compatibili, p.232-233

Da superficie			Da incasso			Angolare		
BARRA/STRIP/3E	PA/01	PA/13	BARRA/STRIP/4	PA/09	BARRA/STRIP/6			
BARRA/STRIP/3H	PA/02	PA/14	BARRA/STRIP/5	PA/10	BARRA/STRIP/12			
BARRA/STRIP/10	PA/08	PA/15	BARRA/STRIP/9	PA/16	BARRA/STRIP/22			
BARRA/STRIP/23	PA/11		BARRA/STRIP/16					
BARRA/STRIP/25	PA/12		BARRA/STRIP/24					

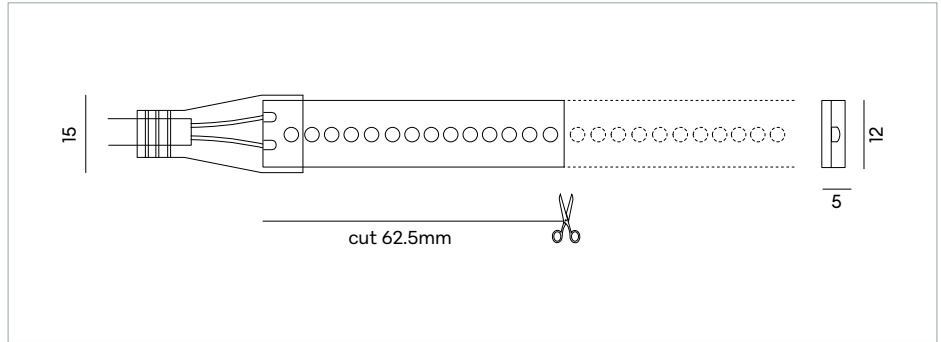
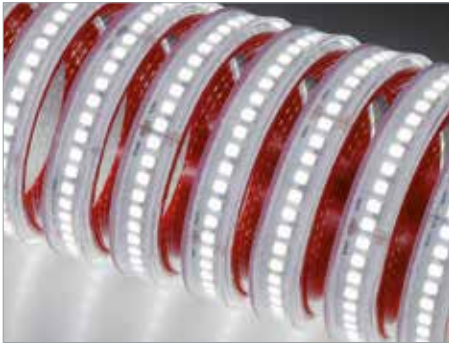
Kit emergenza disponibile su richiesta, p.498

Codice	Descrizione	€
KIT/EMERGENZA/3H	Kit emergenza per LED fino a 3 ore	110,00

48102

STRIP LED WHITE 48V

FINO A 20M CON UN'UNICA ALIMENTAZIONE



Striscia LED IP67 flessibile. LED monocromatici montati su circuito flessibile bianco, in un tubo in silicone trasparente con nastro biadesivo 3M sul retro. Lunghezza 10 e 20m, lunghezza massima alimentabile per singola bobina: 20m. Kit tappi di chiusura IP e clip con viti, incluso nella confezione, kit tappi ordinabile separatamente cod. **KIT/LS01/TAPPI**. Installazione con clips o su profilo in alluminio da ordinare separatamente. Alimentatore e unità di controllo non inclusi.



Codice	Lunghezza	Real Lm/m	W/m *	CCT	LED/m	CUT mm	Energy letter	€
48102/90/2700K/10	10 m	1620	11	2700K	224	62.5		212,50
48102/90/C/10	10 m	1620	11	3000K	224	62.5		212,50
48102/90/N/10	10 m	1655	11	4000K	224	62.5		212,50
48102/90/2700K/20	20 m	1620	11	2700K	224	62.5		416,50
48102/90/C/20	20 m	1620	11	3000K	224	62.5		416,50
48102/90/N/20	20 m	1655	11	4000K	224	62.5		416,50

* Consumo singolo metro 14W

Scegliere l'alimentatore 48Vdc, da ordinare separatamente, p.490

Driver	IP	W	max m.	€
5747	IP20	60	4.0	50,50
5742	IP20	150	11.0	72,10
5743	IP20	200	15.0	125,00
5744	IP20	250	18.5	135,00
5746	IP20	320	24.0	227,00

Tolleranza +20%

Scegliere l'unità di gestione, da ordinare separatamente, p.234/p.484

Codice	Descrizione	€
5769	Dimmer PUSH/1-10V monocolor	77,00
5940/U	Centralina RGB-RGBW-Tunable White	61,00
5749	Centralina monocolor input DALI2 e TRIAC	99,50
5960/U	Centralina Wi-Fi RGB-RGBW-TW-Dimming	123,00
5965/C	Telecomando touch 5940/U e 5960/U	49,00
5942/T	Pannello Touch per centralina 5940/U e 5960/U	91,50

Accessori disponibili, da ordinare anche separatamente

Codice	Descrizione	€
KIT/LS01/TAPPI	Kit tappi di chiusura e 10 clip con viti, incluso nella confezione.	4,20

Profili in alluminio compatibili, p.232-233

Da superficie	Da incasso	Angolare
BARRA/STRIP/10	BARRA/STRIP/9	BARRA/STRIP/6
BARRA/STRIP/25	BARRA/STRIP/16	BARRA/STRIP/12
PA/12	BARRA/STRIP/24	
PA/14	PA/10	
PA/15	PA/16	

Kit emergenza disponibile su richiesta, p.498

Codice	Descrizione	€
KIT/EMERGENZA/3H	Kit emergenza per LED fino a 3 ore	110,00

STRIP LED WHITE 230V

Le strip LED a 230V rappresentano la soluzione ideale per applicazioni che richiedono linee luminose continue fino a 50 metri in un'unica tratta. La loro architettura consente un'installazione semplice e rapida, senza necessità di cablaggi intermedi lungo il percorso, garantendo una significativa ottimizzazione dei tempi di posa. Dotate di fusibile di protezione e con grado di protezione IP65, sono idonee anche per installazioni in ambienti esterni, assicurando affidabilità operativa e continuità prestazionale anche in condizioni ambientali esposte.

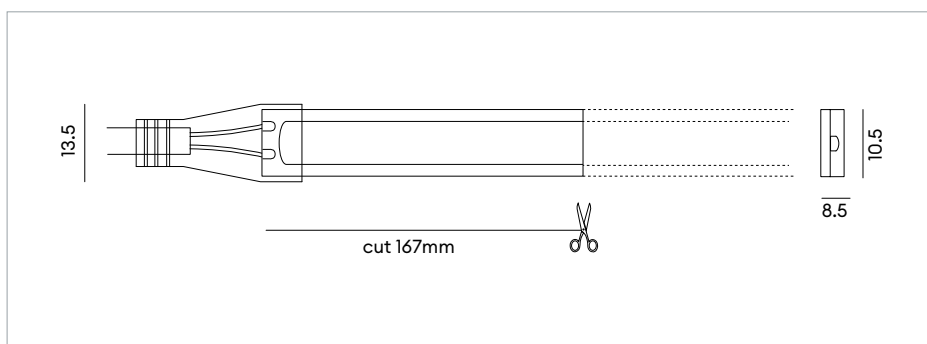




M230

NEW

FINO A 50M SENZA ALIMENTATORE



Striscia LED IP65 flessibile, alimentata direttamente a 230V (NO DRIVER). LED monocromatici montati su circuito flessibile bianco in un tubo in silicone trasparente con nastro biadesivo 3M sul retro. Lunghezze disponibili: 5m, 20m, 50m - senza alimentazione intermedia per una linea di luce continua e uniforme. Installazione con clips o su profilo in alluminio da ordinare separatamente.



Codice	Lunghezza *	Real Lm/m	W/m	CCT	LED/m	CUT mm	Energy letter	€
M23090C05	5 m	1300	16	3000K	222	167		150,00
M23090N05	5 m	1350	16	4000K	222	167		150,00

Accessori inclusi: n.2 tappi (1 con foro, 1 di chiusura)+ fusibile + n.10 clip di fissaggio + n.20 viti + 30cm cavo di alimentazione.

Codice	Lunghezza *	Real Lm/m	W/m	CCT	LED/m	CUT mm	Energy letter	€
M23090C20	20 m	1300	16	3000K	222	167		515,00
M23090N20	20 m	1350	16	4000K	222	167		515,00

Kit clip e kit tappi non inclusi

Codice	Lunghezza *	Real Lm/m	W/m	CCT	LED/m	CUT mm	Energy letter	€
M23090C50	50 m	1300	16	3000K	222	167		1.205,00
M23090N50	50 m	1350	16	4000K	222	167		1.205,00

Kit clip e kit tappi non inclusi

* Utilizzare un dimmer in funzione dell'assorbimento/lunghezza della strip. Il corretto funzionamento è garantito regolando il minimo al 30%

Accessori disponibili, da ordinare separatamente

Codice	Descrizione	€
KIT/LS06/TAPPI	Kit composto da n. 2 tappi (1 tappo con foro, 1 di chiusura) + 300mm cavo	8,50

Scegliere l'unità di gestione, da ordinare separatamente, p.234/p.484

Codice	Descrizione	€
5862/TRIAC/230V	Centralina dimmerabile TRIAC	85,10
5719	Dimmer PUSH	305,00
5973/DALI/230V	Interfaccia DALI	140,00
5919	Dimmer Bluetooth CASAMBI	234,50

Profili in alluminio compatibili, p.232-233

Da superficie	Da incasso	Angolare
BARRA/STRIP/10	BARRA/STRIP/9	BARRA/STRIP/12
BARRA/STRIP/25	BARRA/STRIP/16	
PA/12	BARRA/STRIP/24	
PA/14	PA/10	
	PA/16	

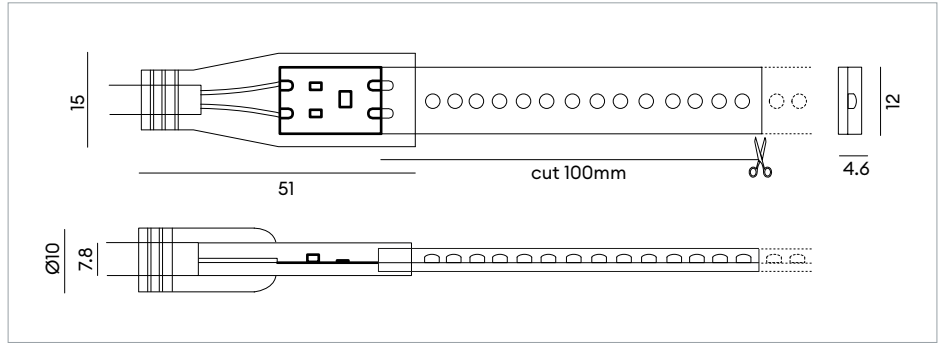




70220-70230

STRIP LED WHITE 230V

FINO A 50M SENZA ALIMENTATORE



Striscia LED IP65 flessibile, alimentata direttamente a 230V (NO DRIVER). LED monocromatici montati su circuito flessibile bianco in un tubo in silicone trasparente con nastro biadesivo 3M sul retro. Lunghezze disponibili: 5m, 20m, 50m - senza alimentazione intermedia per una linea di luce continua e uniforme. Installazione con clips o su profilo in alluminio da ordinare separatamente. Fusibile di protezione in testa per la protezione dell'intera rolla.



Codice	Lunghezza *	Real Lm/m	W/m	CCT	LED/m	CUT mm	Energy letter	€
70220/C/05	5 m	1075	11	3000K	140	100		128,00
70220/N/05	5 m	1160	11	4000K	140	100		128,00
70230/C/05	5 m	1550	18	3000K	140	100		142,00
70230/N/05	5 m	1690	18	4000K	140	100		142,00

Accessori inclusi: n.2 tappi (1 con foro, 1 di chiusura)+ fusibile + n.10 clip di fissaggio + n.20 viti + 30cm cavo di alimentazione.

Codice	Lunghezza *	Real Lm/m	W/m	CCT	LED/m	CUT mm	Energy letter	€
70220/C/20	20 m	1075	11	3000K	140	100		466,50
70220/N/20	20 m	1160	11	4000K	140	100		466,50
70230/C/20	20 m	1550	18	3000K	140	100		490,00
70230/N/20	20 m	1690	18	4000K	140	100		490,00

Kit clip e kit tappi non inclusi

Codice	Lunghezza *	Real Lm/m	W/m	CCT	LED/m	CUT mm	Energy letter	€
70220/C/50	50 m	1075	11	3000K	140	100		1.126,50
70220/N/50	50 m	1160	11	4000K	140	100		1.126,50
70230/C/50	50 m	1550	18	3000K	140	100		1.148,50
70230/N/50	50 m	1690	18	4000K	140	100		1.148,50

Kit clip e kit tappi non inclusi

* Utilizzare un dimmer in funzione dell'assorbimento/lunghezza della strip. Il corretto funzionamento è garantito regolando il minimo al 30%

Accessori disponibili, da ordinare separatamente

Codice	Descrizione	€
KIT/LS01/CLIP	Kit composto da n. 10 clip di fissaggio + 20 viti	3,80
KIT/LS04/TAPPI	Kit composto da n.2 tappi (1 con foro, 1 di chiusura) + fusibile + 300mm cavo di alimentazione	11,30
SIL/TUBE	Sigillante siliconico acetico trasparente a norme FDA e MIL, UV resistant	26,80

Scegliere l'unità di gestione, da ordinare separatamente, p.234/p.484

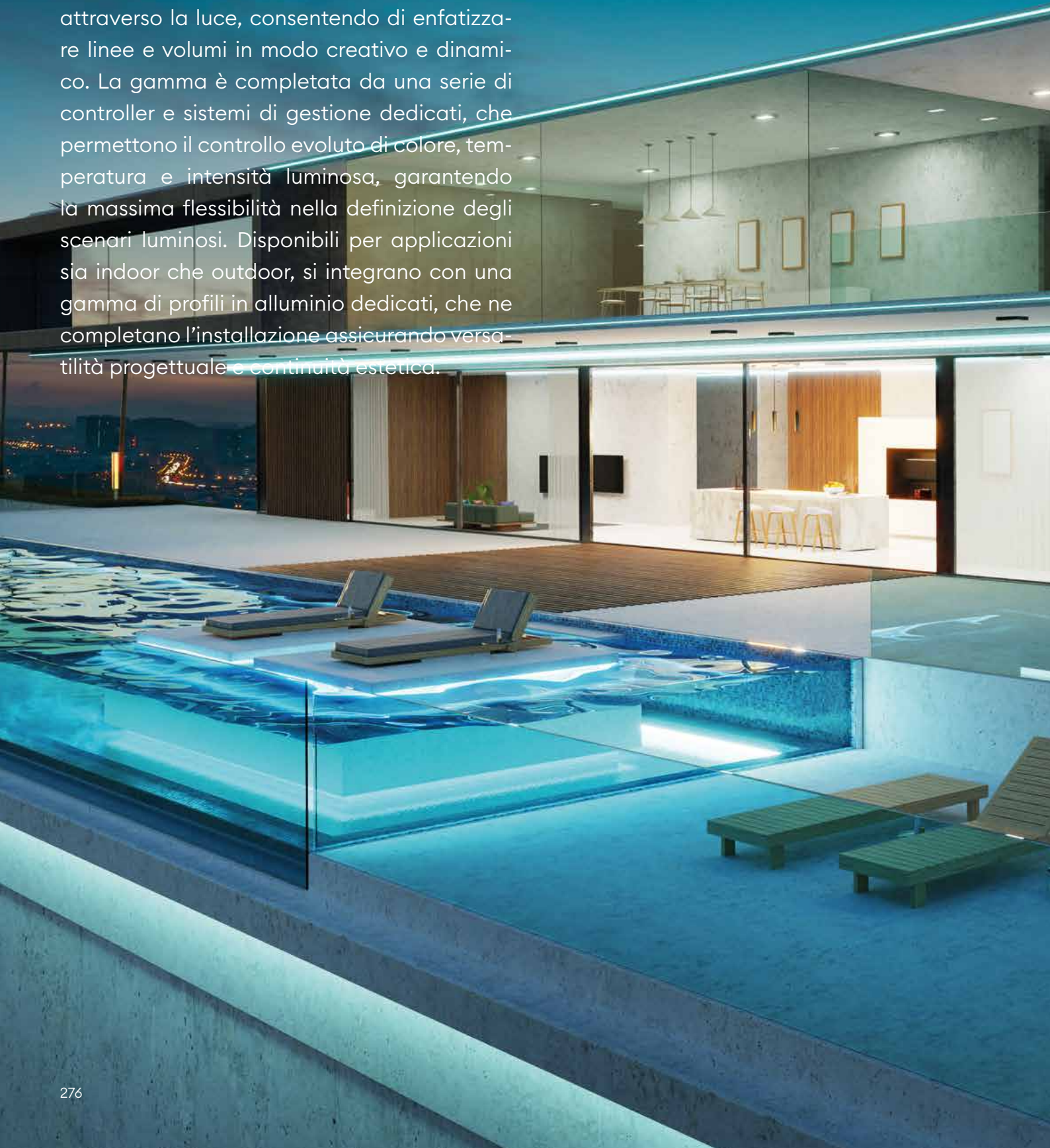
Codice	Descrizione	€
5862/TRIAC/230V	Centralina dimmerabile TRIAC	85,10
5719	Dimmer PUSH	305,00
5973/DALI/230V	Interfaccia DALI	140,00
5919	Dimmer Bluetooth CASAMBI	234,50

Profili in alluminio compatibili, p.232-233

Da superficie	Da incasso	Angolare
BARRA/STRIP/25	BARRA/STRIP/16	BARRA/STRIP/12
PA/14	PA/10	

STRIP LED COLOUR 24V

Le strip LED a 24Vdc RGB, RGBTW e TW rappresentano la soluzione ideale per progetti illuminotecnici in cui l'obiettivo è la valorizzazione cromatica e la modellazione degli spazi attraverso la luce, consentendo di enfatizzare linee e volumi in modo creativo e dinamico. La gamma è completata da una serie di controller e sistemi di gestione dedicati, che permettono il controllo evoluto di colore, temperatura e intensità luminosa, garantendo la massima flessibilità nella definizione degli scenari luminosi. Disponibili per applicazioni sia indoor che outdoor, si integrano con una gamma di profili in alluminio dedicati, che ne completano l'installazione assicurando versatilità progettuale e continuità estetica.

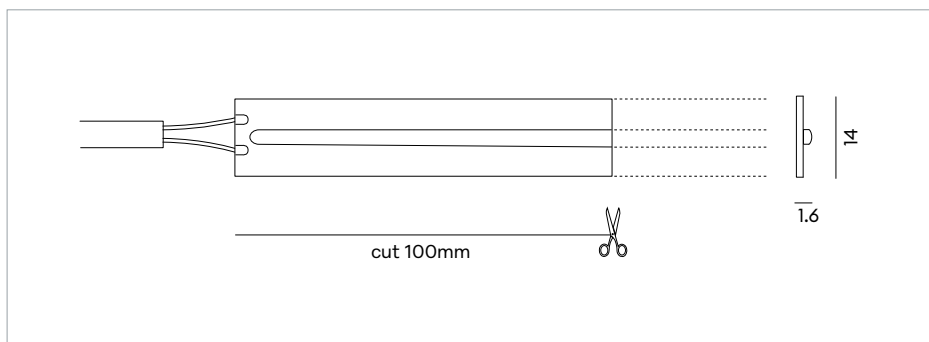




MC20/16

NEW

ALTA DENSITÀ DI LED PER UN'EMISSIONE CONTINUA



Striscia LED flessibile IP20. LED COB RGB + LED TW montati su circuito flessibile bianco. Lunghezza 5m, lunghezza massima alimentabile per singola bobina: 5m. Alta densità di LED per un'emissione luminosa uniforme e continua. Installazione su profili in alluminio, da ordinare separatamente. Alimentatore e unità di controllo non inclusi.



Codice	Lunghezza	Real Lm/m	W/m *	CCT	LED/m	CUT mm	Energy letter	€
MC20/16/RGBTW	5 m	1090	16	RGB+2400K-5500K	5x140	100	A G	130,00

* Consumo singolo metro 20W

Scegliere l'alimentatore 24Vdc, da ordinare separatamente, p.488

Scegliere l'unità di gestione, da ordinare separatamente, p.234/p.484

Driver	IP	W	max m.	€	Driver	IP	W	max m.	€	Codice	Descrizione	€
5855	IP20	20	1.0	81,00	5788	IP67	25	1.0	85,50	5940/U	Centralina RGB-RGBW-Tunable White	61,00
5988	IP20	30	1.5	40,20	5759	IP67	40	2.0	47,50	5745/DALI2	Interfaccia DALI2/PUSH a 5 canali	230,00
5989	IP20	60	3.0	55,70	5782	IP67	60	3.0	68,00	5942/T/DALI	Pannello Touch per 5945/DALI2	115,00
5674	IP20	70	3.5	90,50	5783	IP67	75	3.5	78,00	5745/DMX	Interfaccia DMX a 5 canali	141,50
5678	IP20	75	3.5	52,60	5784	IP67	100	5.0	110,50	5960/U	Centralina Wi-Fi RGB-RGBW-TW-Dimming	123,00
5990	IP20	100	5.0	85,50	5672	IP67	150	7.5	120,00	5965/C	Telecomando touch 5940/U e 5960/U	49,00
5677	IP20	120	6.0	70,10	5947	IP67	240	13.0	232,00	5942/T	Pannello Touch per centralina 5940/U e 5960/U	91,50
5671	IP20	150	7.5	77,00	5786	IP67	320	16.5	276,00	5921/S	Amplificatore di segnale a 5 canali	60,00
5796	IP20	180	9.0	113,50								

Tolleranza +20%

Profili in alluminio compatibili, p.232-233

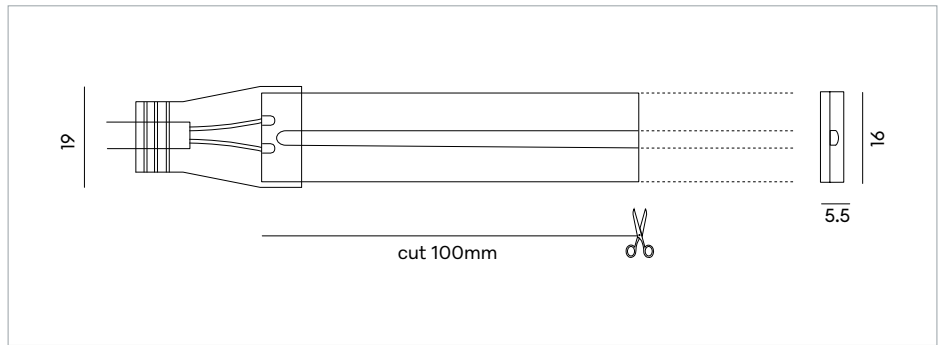
Da superficie	Da incasso	Angolare
BARRA/STRIP/3H	BARRA/STRIP/9	BARRA/STRIP/12
BARRA/STRIP/10	BARRA/STRIP/16	
BARRA/STRIP/25	PA/10	
PA/11	PA/16	
PA/12		
PA/14		

MC67/16

NEW

STRIP LED COLOUR 24V

ALTA DENSITÀ DI LED PER UN'EMISSIONE CONTINUA



Striscia LED flessibile IP67. LED COB RGB + LED TW montati su circuito flessibile bianco. Lunghezza 5m, lunghezza massima alimentabile per singola bobina: 5m. Alta densità di LED per un'emissione luminosa uniforme e continua. Kit tappi di chiusura IP e 10 clip con viti, incluso nella confezione, ordinabile separatamente cod. **KIT/LS05/TAPPI**. Installazione su profili in alluminio, da ordinare separatamente. Alimentatore e unità di controllo non inclusi.



Codice	Lunghezza	Real Lm/m	W/m *	CCT	LED/m	CUT mm	Energy letter	€
MC67/16/RGBTW	5 m	1090	16	RGB+2400K-5500K	5x140	100	A G	170,00

* Consumo singolo metro 20W

Scegliere l'alimentatore 24Vdc, da ordinare separatamente, p.488

Scegliere l'unità di gestione, da ordinare separatamente, p.234/p.484

Driver	IP	W	max m.	€	Driver	IP	W	max m.	€	Codice	Descrizione	€
5855	IP20	20	1.0	81,00	5788	IP67	25	1.0	85,50	5940/U	Centralina RGB-RGBW-Tunable White	61,00
5988	IP20	30	1.5	40,20	5759	IP67	40	2.0	47,50	5745/DALI2	Interfaccia DALI2/PUSH a 5 canali	230,00
5989	IP20	60	3.0	55,70	5782	IP67	60	3.0	68,00	5942/T/DALI	Pannello Touch per 5945/DALI2	115,00
5674	IP20	70	3.5	90,50	5783	IP67	75	3.5	78,00	5745/DMX	Interfaccia DMX a 5 canali	141,50
5678	IP20	75	3.5	52,60	5784	IP67	100	5.0	110,50	5960/U	Centralina Wi-Fi RGB-RGBW-TW-Dimming	123,00
5990	IP20	100	5.0	85,50	5672	IP67	150	7.5	120,00	5965/C	Telecomando touch 5940/U e 5960/U	49,00
5677	IP20	120	6.0	70,10	5947	IP67	240	13.0	232,00	5942/T	Pannello Touch per centralina 5940/U e 5960/U	91,50
5671	IP20	150	7.5	77,00	5786	IP67	320	16.5	276,00	5921/S	Amplificatore di segnale a 5 canali	60,00
5796	IP20	180	9.0	113,50								

Tolleranza +20%

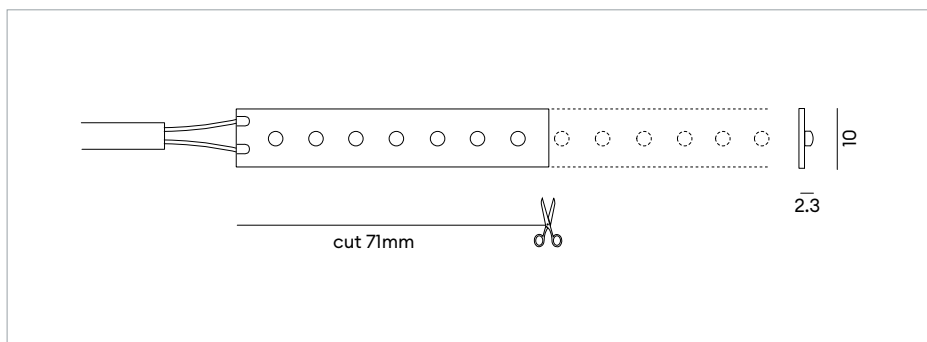
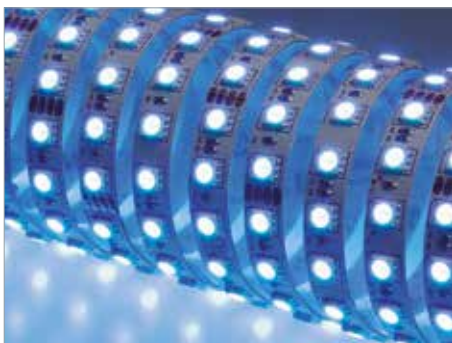
Accessori disponibili, da ordinare anche separatamente

Codice	Descrizione	€
KIT/LS05/TAPPI	Kit tappi di chiusura e 10 clip con viti, incluso nella confezione.	4,20

Profili in alluminio compatibili, p.232-233

Da superficie	Da incasso	Angolare
BARRA/STRIP/10	BARRA/STRIP/9	BARRA/STRIP/12
BARRA/STRIP/25	BARRA/STRIP/16	
PA/12	PA/10	
PA/14		

80321/RGB



Striscia LED flessibile IP20. LED RGB montati su circuito flessibile bianco. Lunghezza 5m, lunghezza massima alimentabile per singola bobina: 5m. Installazione su profili in alluminio, da ordinare separatamente. Alimentatore e unità di controllo non inclusi.



Codice	Lunghezza	Real Lm/m	W/m *	CCT	LED/m	CUT mm	€
80321/RGB	5 m	550	14	RGB	84	71	109,00

* Consumo singolo metro 17W

Scegliere l'alimentatore 24Vdc, da ordinare separatamente, p.488

Scegliere l'unità di gestione, da ordinare separatamente, p.234/p.484

Driver	IP	W	max m.	€	Driver	IP	W	max m.	€
5855	IP20	20	1.0	81,00	5788	IP67	25	1.5	85,50
5988	IP20	30	1.5	40,20	5759	IP67	40	2.5	47,50
5989	IP20	60	3.5	55,70	5782	IP67	60	3.5	68,00
5674	IP20	70	4.0	90,50	5783	IP67	75	4.5	78,00
5678	IP20	75	4.5	52,60	5784	IP67	100	6.0	110,50
5990	IP20	100	6.0	85,50	5672	IP67	150	9.0	120,00
5677	IP20	120	7.0	70,10	5947	IP67	240	14.0	232,00
5671	IP20	150	9.0	77,00	5786	IP67	320	19.0	276,00
5796	IP20	180	10.5	113,50					

Tolleranza +20%

Codice	Descrizione	€
5920/RGB	Centralina RGB	66,20
5940/U	Centralina RGB-RGBW-Tunable White	61,00
5745/DALI2	Interfaccia DALI2/PUSH a 5 canali	230,00
5942/T/DALI	Pannello Touch per 5945/DALI2	115,00
5960/U	Centralina Wi-Fi RGB-RGBW-TW-Dimming	123,00
5965/C	Telecomando touch 5940/U e 5960/U	49,00
5942/T	Pannello Touch per centralina 5940/U e 5960/U	91,50
5921/S	Amplificatore di segnale a 5 canali	60,00

Profili in alluminio compatibili, p.232-233

Da superficie

BARRA/STRIP/3E	PA/01	PA/13
BARRA/STRIP/3H	PA/02	PA/14
BARRA/STRIP/10	PA/08	PA/15
BARRA/STRIP/23	PA/11	
BARRA/STRIP/25	PA/12	

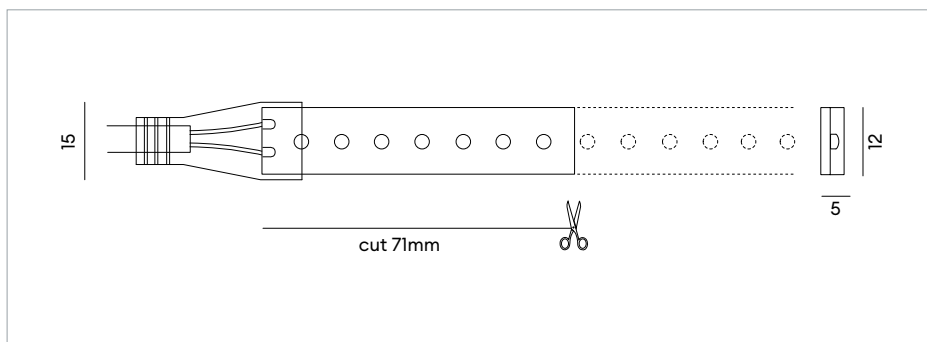
Da incasso

BARRA/STRIP/4	PA/09
BARRA/STRIP/5	PA/10
BARRA/STRIP/9	PA/16
BARRA/STRIP/16	
BARRA/STRIP/24	

Angolare

BARRA/STRIP/6
BARRA/STRIP/12
BARRA/STRIP/22

80331/RGB



Striscia LED IP67 flessibile. LED RGB montati su circuito flessibile bianco, in un tubo in silicone trasparente con nastro biadesivo 3M sul retro. Lunghezza 5m, lunghezza massima alimentabile per singola bobina: 5m. Kit tappi di chiusura IP e 10 clip con viti, incluso nella confezione, ordinabile separatamente cod. **KIT/LS01/TAPPI**. Installazione con clips o su profilo in alluminio da ordinare separatamente. Alimentatore e unità di controllo non inclusi.



Codice	Lunghezza	Real Lm/m	W/m *	CCT	LED/m	CUT mm	€
80331/RGB	5 m	550	14	RGB	84	71	129,50

* Consumo singolo metro 17W

Scegliere l'alimentatore 24Vdc, da ordinare separatamente, p.488

Scegliere l'unità di gestione, da ordinare separatamente, p.234/p.484

Driver	IP	W	max m.	€	Driver	IP	W	max m.	€	Codice	Descrizione	€
5855	IP20	20	1.0	81,00	5788	IP67	25	1.5	85,50	5920/RGB	Centralina RGB	66,20
5988	IP20	30	1.5	40,20	5759	IP67	40	2.5	47,50	5940/U	Centralina RGB-RGBW-Tunable White	61,00
5989	IP20	60	3.5	55,70	5782	IP67	60	3.5	68,00	5745/DALI2	Interfaccia DALI2/PUSH a 5 canali	230,00
5674	IP20	70	4.0	90,50	5783	IP67	75	4.5	78,00	5942/T/DALI	Pannello Touch per 5945/DALI2	115,00
5678	IP20	75	4.5	52,60	5784	IP67	100	6.0	110,50	5960/U	Centralina Wi-Fi RGB-RGBW-TW-Dimming	123,00
5990	IP20	100	6.0	85,50	5672	IP67	150	9.0	120,00	5965/C	Telecomando touch 5940/U e 5960/U	49,00
5677	IP20	120	7.0	70,10	5947	IP67	240	14.0	232,00	5942/T	Pannello Touch per centralina 5940/U e 5960/U	91,50
5671	IP20	150	9.0	77,00	5786	IP67	320	19.0	276,00	5921/S	Amplificatore di segnale a 5 canali	60,00
5796	IP20	180	10.5	113,50								

Tolleranza +20%

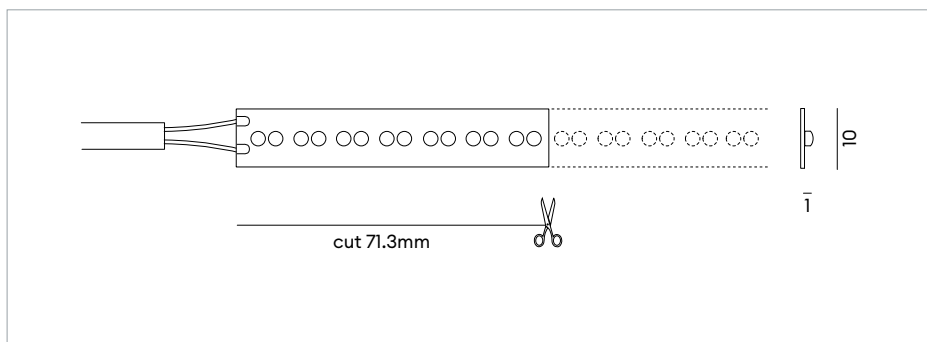
Accessori disponibili, da ordinare anche separatamente

Codice	Descrizione	€
KIT/LS01/TAPPI	Kit tappi di chiusura e 10 clip con viti, incluso nella confezione.	4,20

Profili in alluminio compatibili, p.232-233

Da superficie	Da incasso	Angolare
BARRA/STRIP/10	BARRA/STRIP/9	BARRA/STRIP/12
BARRA/STRIP/25	BARRA/STRIP/16	
PA/12	BARRA/STRIP/24	
PA/14	PA/10	
	PA/16	

80371/90/DIN



Striscia LED flessibile IP20. Doppio LED monocromatico montati su circuito flessibile bianco. Lunghezza 5m, lunghezza massima alimentabile per singola bobina: 5m. Alta densità di LED per un'emissione luminosa uniforme e continua. Installazione su profili in alluminio, da ordinare separatamente. Alimentatore e unità di controllo non inclusi.



Codice	Lunghezza	Real Lm/m	W/m *	CCT	LED/m	CUT mm	€
80371/90/DIN	5 m	1690	13.5	2400K-6500K	112+112	71.3	154,00

* Consumo singolo metro 19.2W

Scegliere l'alimentatore 24Vdc, da ordinare separatamente, p.488

Scegliere l'unità di gestione, da ordinare separatamente, p.234/p.484

Driver	IP	W	max m.	€	Driver	IP	W	max m.	€	Codice	Descrizione	€
5855	IP20	20	1.0	81,00	5788	IP67	25	1.0	85,50	5950/TW	Centralina di controllo TW e Dimming	45,20
5988	IP20	30	1.5	40,20	5759	IP67	40	2.5	47,50	5966/C	Telecomando per centralina 5950/TW	31,50
5989	IP20	60	4.0	55,70	5782	IP67	60	4.0	68,00	5952/T	Pannello Touch per centralina 5950/TW	84,60
5674	IP20	70	5.0	90,50	5783	IP67	75	5.0	78,00	5745/DALI2	Interfaccia DALI2/PUSH a 5 canali	230,00
5678	IP20	75	5.0	52,60	5784	IP67	100	7.0	110,50	5942/T/DALI	Pannello Touch per 5945/DALI2	115,00
5990	IP20	100	7.0	85,50	5672	IP67	150	10.5	120,00	5960/U	Centralina Wi-Fi RGB-RGBW-TW-Dimming	123,00
5677	IP20	120	8.5	70,10	5947	IP67	240	17.0	232,00	5965/C	Telecomando touch 5940/U e 5960/U	49,00
5671	IP20	150	10.5	77,00	5786	IP67	320	23.0	276,00	5942/T	Pannello Touch per centralina 5940/U e 5960/U	91,50
5796	IP20	180	12.5	113,50	Tolleranza +20%				5921/S	Amplificatore di segnale a 5 canali	60,00	

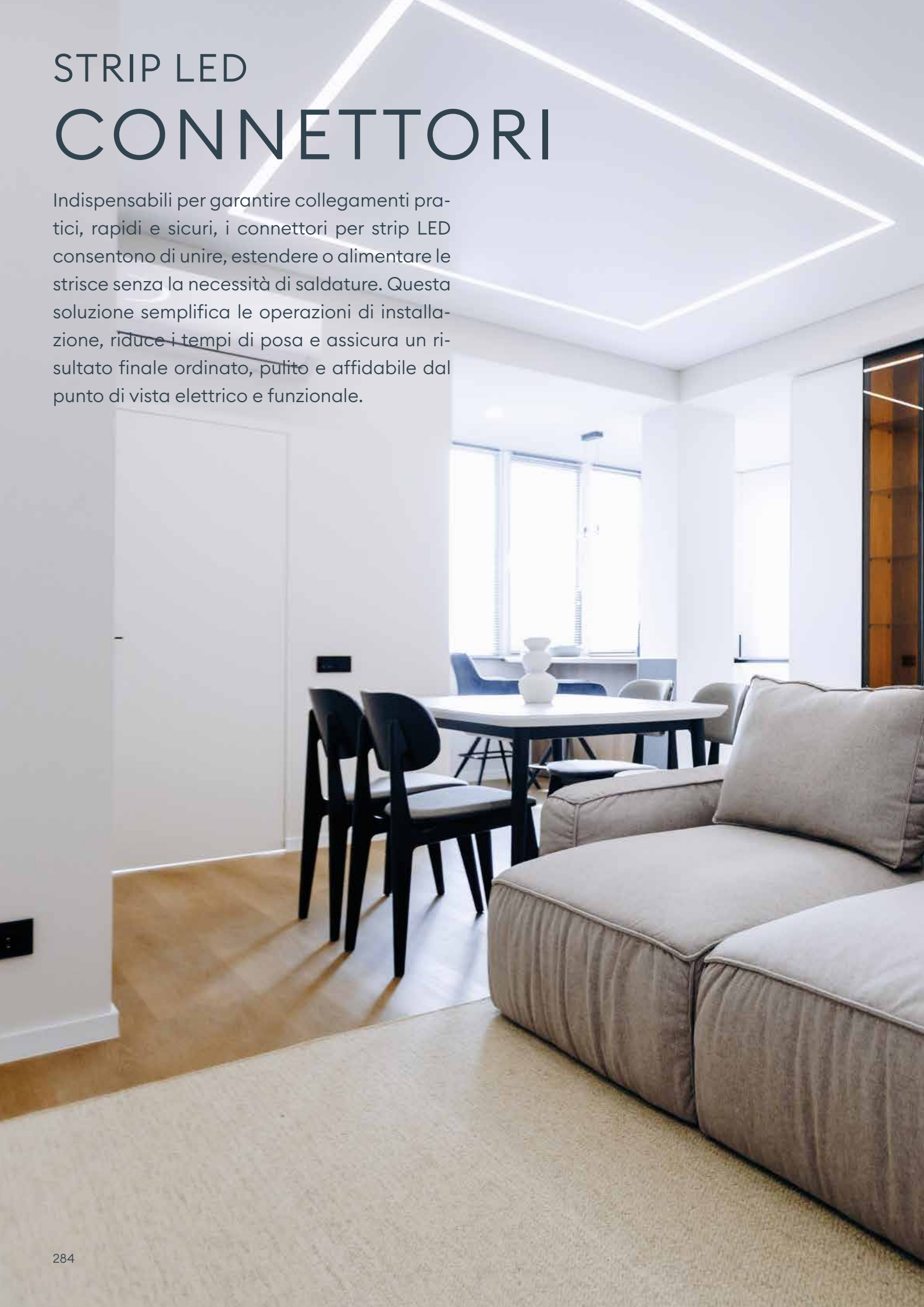
Profili in alluminio compatibili, p.232-233

Da superficie			Da incasso			Angolare		
BARRA/STRIP/3E	PA/01	PA/14	BARRA/STRIP/4	PA/09	BARRA/STRIP/6			
BARRA/STRIP/3H	PA/02	PA/15	BARRA/STRIP/5	PA/10	BARRA/STRIP/12			
BARRA/STRIP/10	PA/08		BARRA/STRIP/9	PA/16	BARRA/STRIP/22			
BARRA/STRIP/23	PA/11		BARRA/STRIP/16					
BARRA/STRIP/25	PA/12		BARRA/STRIP/24					
BARRA/STRIP/26	PA/13							



STRIP LED CONNETTORI

Indispensabili per garantire collegamenti pratici, rapidi e sicuri, i connettori per strip LED consentono di unire, estendere o alimentare le strisce senza la necessità di saldature. Questa soluzione semplifica le operazioni di installazione, riduce i tempi di posa e assicura un risultato finale ordinato, pulito e affidabile dal punto di vista elettrico e funzionale.





CONNETTORI

Connettore plastico lineare strip to strip. IP20
Kit composto da 5pz.



Codice		€
KIT/CONN/SS	10mm	6,50

STRIP LED compatibili:

48092
 70092
 80300
 80360
 80390

Connettore plastico angolare strip to strip. IP20
Kit composto da 5pz.



Codice		€
KIT/CONN/AN	10mm	14,50

STRIP LED compatibili:

48092
 70092
 80300
 80360
 80390

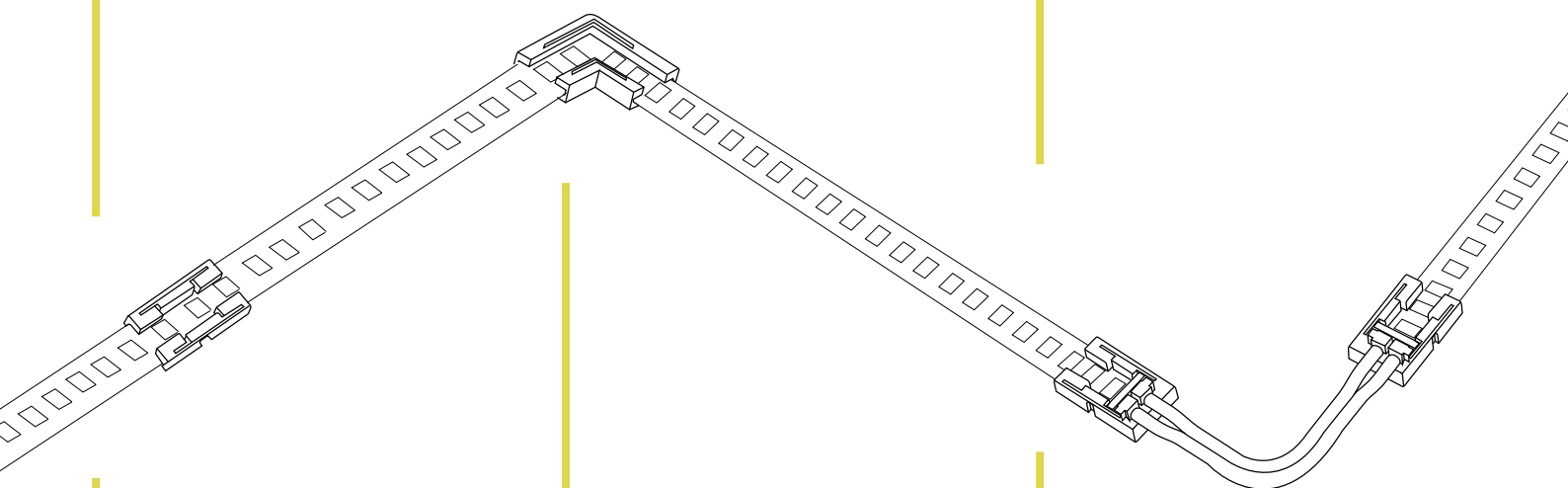
Connettore plastico strip cavo strip. IP20
Kit composto da 5pz.



Codice		€
KIT/CONN/SCS	10mm	14,50

STRIP LED compatibili:

48092
 70092
 80300
 80360
 80390



Codice		€
KIT/CONN/8MM/SS	8mm	6,50

STRIP LED compatibili:

MC20/11
 50041
 50092
 70002
 70042

Codice		€
KIT/CONN/8MM/AN	8mm	14,50

STRIP LED compatibili:

MC20/11
 50041
 50092
 70002
 70042

Codice		€
KIT/CONN/8MM/SCS	8mm	14,50

STRIP LED compatibili:

MC20/11
 50041
 50092
 70002
 70042

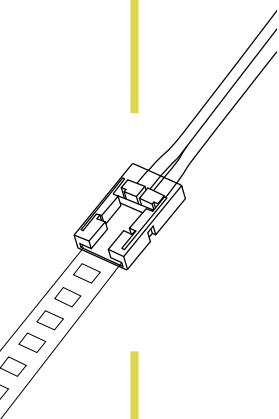
Connettore plastico per alimentazione driver strip. IP20
Kit composto da 5pz.



Codice		€
KIT/CONN/DS	10mm	9,40

STRIP LED compatibili:

48092
 70092
 80300
 80360
 80390



Codice		€
KIT/CONN/8MM/DS	8mm	9,40

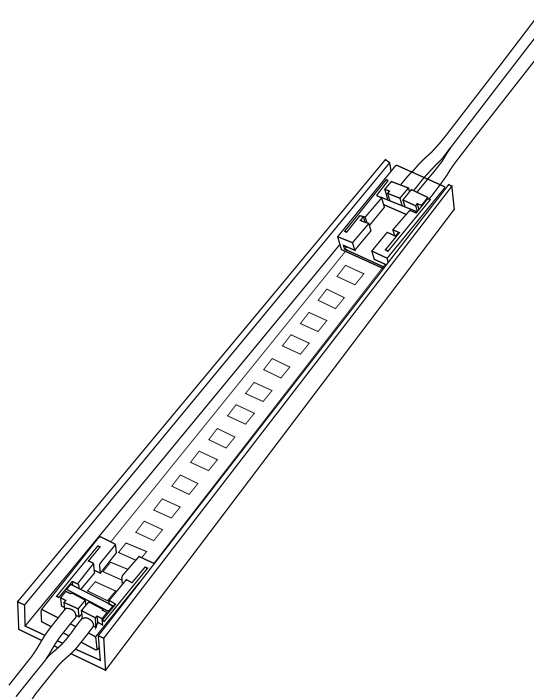
STRIP LED compatibili:

MC20/11
 50041
 50092
 70002
 70042



PROFILI ALLUMINIO compatibili:

BARRA/STRIP/3E PA/01
 BARRA/STRIP/3H PA/02
 BARRA/STRIP/4 PA/09
 BARRA/STRIP/5 PA/10
 BARRA/STRIP/6 PA/11
 BARRA/STRIP/9 PA/12
 BARRA/STRIP/10 PA/14
 BARRA/STRIP/12 PA/15
 BARRA/STRIP/16 PA/16
 BARRA/STRIP/24
 BARRA/STRIP/25



PROFILI ALLUMINIO compatibili:

BARRA/STRIP/3E PA/01
 BARRA/STRIP/3H PA/02
 BARRA/STRIP/4 PA/08
 BARRA/STRIP/5 PA/09
 BARRA/STRIP/6 PA/10
 BARRA/STRIP/9 PA/11
 BARRA/STRIP/10 PA/12
 BARRA/STRIP/12 PA/14
 BARRA/STRIP/16 PA/15
 BARRA/STRIP/24 PA/16
 BARRA/STRIP/25

FLEX

WHITE/RGB 24V 290

WHITE 48V 300

WHITE 230V 304





FLEX

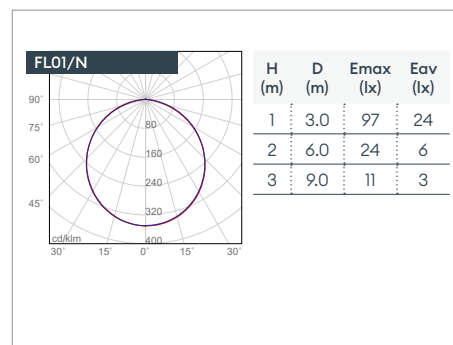
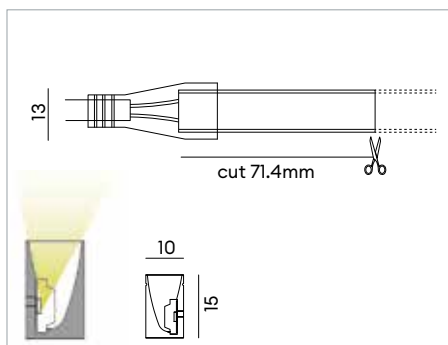
WHITE/RGB 24V

Le FLEX sono strip LED incapsulate in silicone flessibile con grado di protezione IP65, progettate per applicazioni outdoor e in ambienti soggetti ad agenti atmosferici. Versatili e altamente personalizzabili, si distinguono per l'elevata flessibilità, che consente loro di seguire con continuità superfici, strutture e profili architettonici, sia in orizzontale che in verticale, valorizzando lo spazio con soluzioni luminose dinamiche e scenografiche. La versione RGB consente inoltre la realizzazione di effetti cromatici, ampliando le possibilità espressive del progetto illuminotecnico.





FL01



Linea luminosa LED flessibile IP67, che permette linee dritte o curve senza interruzioni di luce. LED monocromatici montati su circuito flessibile incapsulato in silicone bianco (lato esterno) e opalescente (lato LED). Lunghezza 5m, lunghezza massima alimentabile per singola bobina: 5m. Installazione a superficie con clips o su profilo in alluminio da ordinare separatamente. Alimentatore e unità di controllo non inclusi.



Codice	Lunghezza	Real Lm/m	W/m	CCT	LED/m	CUT mm	€
FL01/C	5 m	275	9.6	3000K	84	71.4	210,00
FL01/N	5 m	275	9.6	4000K	84	71.4	210,00
FL01/F	5 m	275	9.6	6000K	84	71.4	210,00

Scegliere l'alimentatore 24Vdc, da ordinare separatamente, p.488

Scegliere l'unità di gestione, da ordinare separatamente, p.234/p.484

Driver	IP	W	max m.	€	Driver	IP	W	max m.	€	Codice	Descrizione	€
5855	IP20	20	2.5	81,00	5788	IP67	25	3.0	85,50	5769	Dimmer PUSH/1-10V monocolor	77,00
5988	IP20	30	3.5	40,20	5759	IP67	40	5.0	47,50	5950/TW	Centralina di controllo TW e Dimming	45,20
5989	IP20	60	7.5	55,70	5782	IP67	60	7.5	68,00	5966/C	Telecomando per centralina 5950/TW	31,50
5674	IP20	70	8.5	90,50	5783	IP67	75	9.5	78,00	5952/T	Pannello Touch per centralina 5950/TW	84,60
5678	IP20	75	9.5	52,60	5784	IP67	100	12.5	110,50	5749	Centralina monocolor input DALI2 e TRIAC	99,50
5990	IP20	100	12.5	85,50	5672	IP67	150	19.0	120,00	5960/U	Centralina Wi-Fi RGB-RGBW-TW-Dimming	123,00
5677	IP20	120	15.0	70,10	5947	IP67	240	30.0	232,00	5965/C	Telecomando touch 5940/U e 5960/U	49,00
5671	IP20	150	19.0	77,00	5786	IP67	320	40.5	276,00	5942/T	Pannello Touch per centralina 5940/U e 5960/U	91,50
5796	IP20	180	22.5	113,50						5921/S	Amplificatore di segnale a 5 canali	60,00

Tolleranza +20%

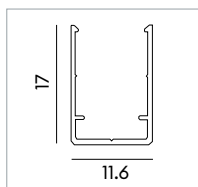
Accessori disponibili, da ordinare separatamente

Codice	Descrizione	€
KIT/FL01/CLIP	Kit composto da n. 2 clip di fissaggio (25mm) + 2 viti	3,80
KIT/FL01/TAPPI	Kit composto da n. 2 tappi (1 con foro, 1 di chiusura) + 300mm cavo	4,60
PROFILO/FL01	Profilo di alluminio da 1m	10,90

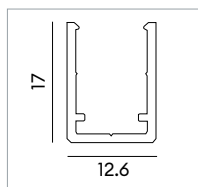


KIT/FL01/TAPPI

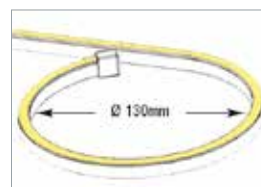
Kit di fissaggio incluso nella confezione:
spezzone cavo 300mm, tappo con foro per passacavo, tappo di chiusura, 10 viti, 10 clip di fissaggio.



PROFILO/FL01

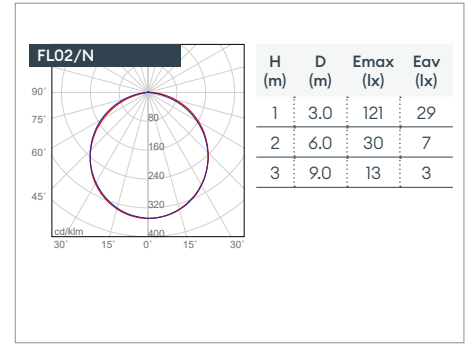
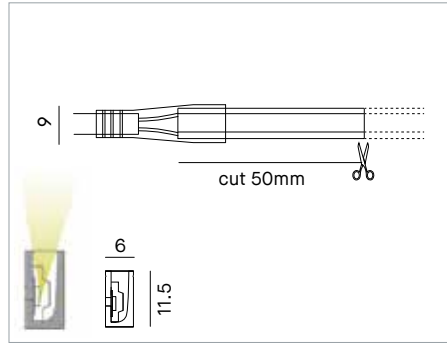


KIT/FL01/CLIP



Kit emergenza disponibile su richiesta, p.498

Codice	Descrizione	€
KIT/EMERGENZA/3H	Kit emergenza per LED fino a 3 ore	110,00



Linea luminosa LED flessibile IP67, che permette linee dritte o curve senza interruzioni di luce. LED monocromatici montati su circuito flessibile incapsulato in silicone bianco (lato esterno) e opalescente (lato LED). Lunghezza 5m, lunghezza massima alimentabile per singola bobina: 5m. Installazione a superficie con clips o su profilo in alluminio da ordinare separatamente. Alimentatore e unità di controllo non inclusi.



Codice	Lunghezza	Real Lm/m	W/m	CCT	LED/m	CUT mm	€
FL02/C	5 m	345	11.5	3000K	120	50	150,50
FL02/N	5 m	345	11.5	4000K	120	50	150,50
FL02/F	5 m	345	11.5	6000K	120	50	150,50

Scegliere l'alimentatore 24Vdc, da ordinare separatamente, p.488

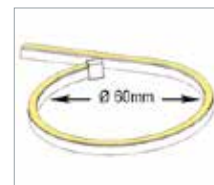
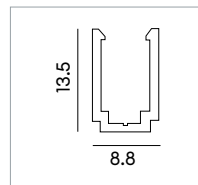
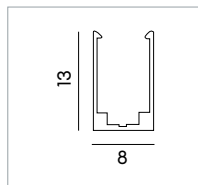
Scegliere l'unità di gestione, da ordinare separatamente, p.234/p.484

Driver	IP	W	max m.	€	Driver	IP	W	max m.	€	Codice	Descrizione	€
5855	IP20	20	1.5	81,00	5788	IP67	25	2.5	85,50	5769	Dimmer PUSH/1-10V monocolor	77,00
5988	IP20	30	2.5	40,20	5759	IP67	40	4.0	47,50	5950/TW	Centralina di controllo TW e Dimming	45,20
5989	IP20	60	5.5	55,70	5782	IP67	60	5.5	68,00	5966/C	Telecomando per centralina 5950/TW	31,50
5674	IP20	70	6.5	90,50	5783	IP67	75	7.0	78,00	5952/T	Pannello Touch per centralina 5950/TW	84,60
5678	IP20	75	7.0	52,60	5784	IP67	100	9.5	110,50	5749	Centralina monocolor input DALI2 e TRIAC	99,50
5990	IP20	100	9.5	85,50	5672	IP67	150	14.5	120,00	5960/U	Centralina Wi-Fi RGB-RGBW-TW-Dimming	123,00
5677	IP20	120	11.5	70,10	5947	IP67	240	23.0	232,00	5965/C	Telecomando touch 5940/U e 5960/U	49,00
5671	IP20	150	14.5	77,00	5786	IP67	320	31.0	276,00	5942/T	Pannello Touch per centralina 5940/U e 5960/U	91,50
5796	IP20	180	17.0	113,50						5921/S	Amplificatore di segnale a 5 canali	60,00

Tolleranza +20%

Accessori disponibili, da ordinare separatamente

Codice	Descrizione	€
KIT/FL02/CLIP	Kit composto da n. 2 clip di fissaggio (25mm) + 2 viti	3,80
KIT/FL02/TAPPI	Kit composto da n. 2 tappi (1 con foro, 1 di chiusura) + 300mm cavo	4,60
PROFILO/FL02	Profilo di alluminio da 1m	10,90



KIT/FL02/TAPPI

Kit di fissaggio incluso nella confezione:
spezzone cavo 300mm, tappo con foro per passacavo, tappo di chiusura, 10 viti, 10 clip di fissaggio.

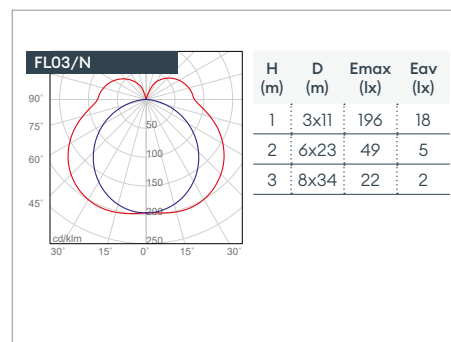
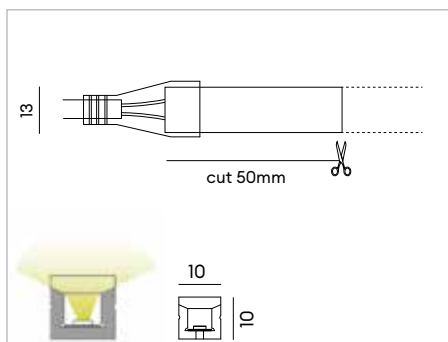
PROFILO/FL02

KIT/FL02/CLIP

Kit emergenza disponibile su richiesta, p.498

Codice	Descrizione	€
KIT/EMERGENZA/3H	Kit emergenza per LED fino a 3 ore	110,00

FL03



Linea luminosa LED flessibile, che permette linee dritte o curve senza interruzioni di luce. LED monocromatici montati su circuito flessibile incapsulato in silicone bianco (lato esterno) e opalescente (lato LED). Lunghezza 5m, lunghezza massima alimentabile per singola bobina: 5m. Installazione a superficie con clips o su profilo in alluminio da ordinare separatamente. Alimentatore e unità di controllo non inclusi.



Codice	Lunghezza	Real Lm/m	W/m	CCT	LED/m	CUT mm	€
FL03/C	5 m	996	14.4	3000K	140	50	167,50
FL03/N	5 m	996	14.4	4000K	140	50	167,50
FL03/F	5 m	996	14.4	6000K	140	50	167,50

Scegliere l'alimentatore 24Vdc, da ordinare separatamente, p.488

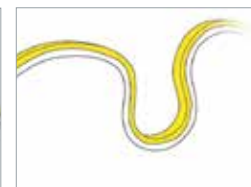
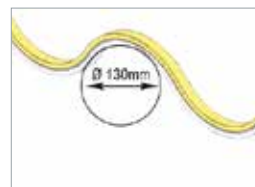
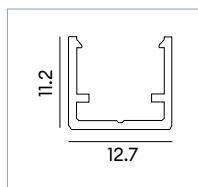
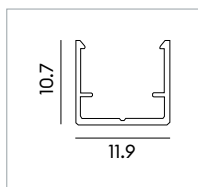
Scegliere l'unità di gestione, da ordinare separatamente, p.234/p.484

Driver	IP	W	max m.	€	Driver	IP	W	max m.	€	Codice	Descrizione	€
5855	IP20	20	2.0	81,00	5788	IP67	25	2.5	85,50	5769	Dimmer PUSH/1-10V monocolor	77,00
5988	IP20	30	3.0	40,20	5759	IP67	40	4.5	47,50	5950/TW	Centralina di controllo TW e Dimming	45,20
5989	IP20	60	6.5	55,70	5782	IP67	60	6.5	68,00	5966/C	Telecomando per centralina 5950/TW	31,50
5674	IP20	70	7.5	90,50	5783	IP67	75	8.0	78,00	5952/T	Pannello Touch per centralina 5950/TW	84,60
5678	IP20	75	8.0	52,60	5784	IP67	100	11.0	110,50	5749	Centralina monocolor input DALI2 e TRIAC	99,50
5990	IP20	100	11.0	85,50	5672	IP67	150	16.5	120,00	5960/U	Centralina Wi-Fi RGB-RGBW-TW-Dimming	123,00
5677	IP20	120	13.0	70,10	5947	IP67	240	26.0	232,00	5965/C	Telecomando touch 5940/U e 5960/U	49,00
5671	IP20	150	16.5	77,00	5786	IP67	320	35.0	276,00	5942/T	Pannello Touch per centralina 5940/U e 5960/U	91,50
5796	IP20	180	19.5	113,50						5921/S	Amplificatore di segnale a 5 canali	60,00

Tolleranza +20%

Accessori disponibili, da ordinare separatamente

Codice	Descrizione	€
KIT/FL03/CLIP	Kit composto da n. 2 clip di fissaggio (25mm) + 2 viti	3,80
KIT/FL03/TAPPI	Kit composto da n. 2 tappi (1 con foro, 1 di chiusura) + 300mm cavo	4,60
PROFILO/FL03	Profilo di alluminio da 1m	10,90



KIT/FL03/TAPPI

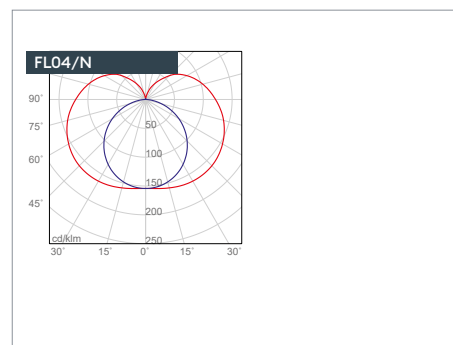
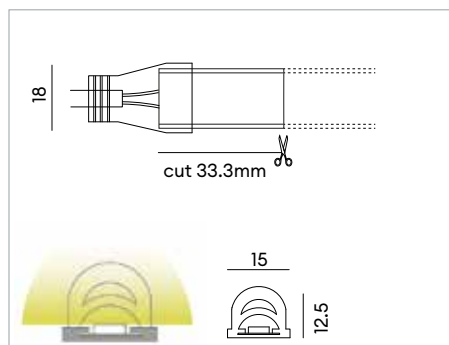
Kit di fissaggio incluso nella confezione:
spezzone cavo 300mm, tappo con foro per passacavo, tappo di chiusura, 10 viti, 10 clip di fissaggio.

PROFILO/FL03

KIT/FL03/CLIP

Kit emergenza disponibile su richiesta, p.498

Codice	Descrizione	€
KIT/EMERGENZA/3H	Kit emergenza per LED fino a 3 ore	110,00



Linea luminosa LED flessibile, che permette linee dritte o curve senza interruzioni di luce. LED monocromatici montati su circuito flessibile incapsulato in silicone bianco (lato esterno) e opalescente (lato LED). Lunghezza 5m, lunghezza massima alimentabile per singola bobina: 5m. Installazione a superficie con clips o su profilo in alluminio da ordinare separatamente. Alimentatore e unità di controllo non inclusi.



Codice	Lunghezza	Real Lm/m	W/m	CCT	LED/m	CUT mm	€
FL04/C	5 m	875	11.5	3000K	180	33.3	176,00
FL04/N	5 m	875	11.5	4000K	180	33.3	176,00
FL04/F	5 m	875	11.5	6000K	180	33.3	176,00

Scegliere l'alimentatore 24Vdc, da ordinare separatamente, p.488

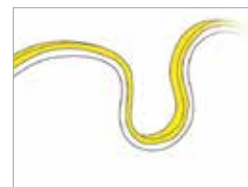
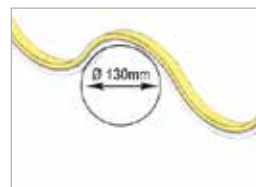
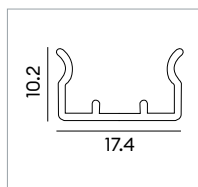
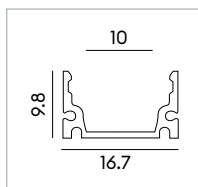
Scegliere l'unità di gestione, da ordinare separatamente, p.234/p.484

Driver	IP	W	max m.	€	Driver	IP	W	max m.	€	Codice	Descrizione	€
5855	IP20	20	2.0	81,00	5788	IP67	25	2.5	85,50	5769	Dimmer PUSH/1-10V monocolor	77,00
5988	IP20	30	2.5	40,20	5759	IP67	40	4.0	47,50	5950/TW	Centralina di controllo TW e Dimming	45,20
5989	IP20	60	5.5	55,70	5782	IP67	60	5.5	68,00	5966/C	Telecomando per centralina 5950/TW	31,50
5674	IP20	70	6.5	90,50	5783	IP67	75	7.0	78,00	5952/T	Pannello Touch per centralina 5950/TW	84,60
5678	IP20	75	7.0	52,60	5784	IP67	100	9.5	110,50	5749	Centralina monocolor input DALI2 e TRIAC	99,50
5990	IP20	100	9.5	85,50	5672	IP67	150	14.5	120,00	5960/U	Centralina Wi-Fi RGB-RGBW-TW-Dimming	123,00
5677	IP20	120	11.5	70,10	5947	IP67	240	23.0	232,00	5965/C	Telecomando touch 5940/U e 5960/U	49,00
5671	IP20	150	14.5	77,00	5786	IP67	320	31.0	276,00	5942/T	Pannello Touch per centralina 5940/U e 5960/U	91,50
5796	IP20	180	17.0	113,50						5921/S	Amplificatore di segnale a 5 canali	60,00

Tolleranza +20%

Accessori disponibili, da ordinare separatamente

Codice	Descrizione	€
KIT/FL04/CLIP	Kit composto da n. 2 clip di fissaggio (25mm) + 2 viti	3,80
KIT/FL04/TAPPI	Kit composto da n. 2 tappi (1 con foro, 1 di chiusura) + 300mm cavo	4,60
PROFILO/FL04	Profilo di alluminio da 1m	12,60



KIT/FL04/TAPPI

Kit di fissaggio incluso nella confezione:
spezzone cavo 300mm, tappo con foro per passacavo, tappo di chiusura, 10 viti, 10 clip di fissaggio.

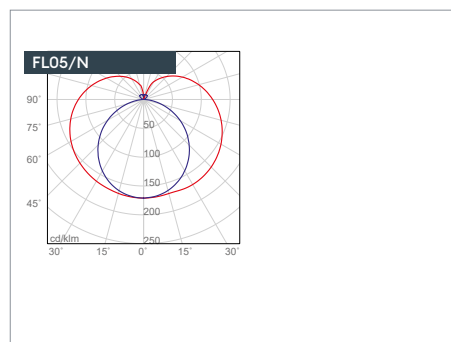
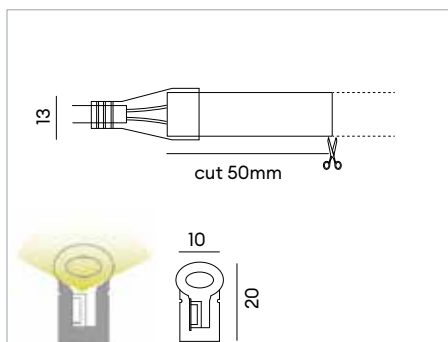
PROFILO/FL04

KIT/FL04/CLIP

Kit emergenza disponibile su richiesta, p.498

Codice	Descrizione	€
KIT/EMERGENZA/3H	Kit emergenza per LED fino a 3 ore	110,00

FL05



Linea luminosa LED flessibile IP67, che permette linee dritte o curve senza interruzioni di luce. LED monocromatici montati su circuito flessibile incapsulato in silicone bianco (lato esterno) e opalescente (lato LED). Lunghezza 5m, lunghezza massima alimentabile per singola bobina: 5m. Installazione a superficie con clips o su profilo in alluminio da ordinare separatamente. Alimentatore e unità di controllo non inclusi.



Codice	Lunghezza	Real Lm/m	W/m	CCT	LED/m	CUT mm	€
FL05/C	5 m	402	11.5	3000K	120	50	184,50
FL05/N	5 m	402	11.5	4000K	120	50	184,50
FL05/F	5 m	402	11.5	6000K	120	50	184,50

Scegliere l'alimentatore 24Vdc, da ordinare separatamente, p.488

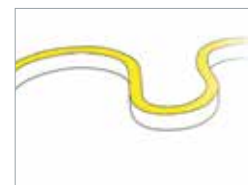
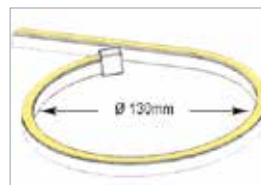
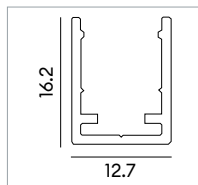
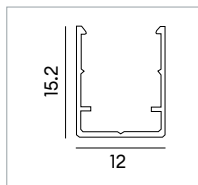
Scegliere l'unità di gestione, da ordinare separatamente, p.234/p.484

Driver	IP	W	max m.	€	Driver	IP	W	max m.	€	Codice	Descrizione	€
5855	IP20	20	2.0	81,00	5788	IP67	25	2.5	85,50	5769	Dimmer PUSH/1-10V monocolor	77,00
5988	IP20	30	3.0	40,20	5759	IP67	40	4.0	47,50	5950/TW	Centralina di controllo TW e Dimming	45,20
5989	IP20	60	6.0	55,70	5782	IP67	60	6.0	68,00	5966/C	Telecomando per centralina 5950/TW	31,50
5674	IP20	70	7.0	90,50	5783	IP67	75	7.5	78,00	5952/T	Pannello Touch per centralina 5950/TW	84,60
5678	IP20	75	7.5	52,60	5784	IP67	100	10.0	110,50	5749	Centralina monocolor input DALI2 e TRIAC	99,50
5990	IP20	100	10.0	85,50	5672	IP67	150	13.5	120,00	5960/U	Centralina Wi-Fi RGB-RGBW-TW-Dimming	123,00
5677	IP20	120	12.0	70,10	5947	IP67	240	21.5	232,00	5965/C	Telecomando touch 5940/U e 5960/U	49,00
5671	IP20	150	15.0	77,00	5786	IP67	320	29.0	276,00	5942/T	Pannello Touch per centralina 5940/U e 5960/U	91,50
5796	IP20	180	18.0	113,50						5921/S	Amplificatore di segnale a 5 canali	60,00

Tolleranza +20%

Accessori disponibili, da ordinare separatamente

Codice	Descrizione	€
KIT/FL05/CLIP	Kit composto da n. 2 clip di fissaggio (25mm) + 2 viti	3,80
KIT/FL05/TAPPI	Kit composto da n. 2 tappi (1 con foro, 1 di chiusura) + 300mm cavo	5,50
PROFILO/FL05	Profilo di alluminio da 1m	10,90



KIT/FL05/TAPPI

Kit di fissaggio incluso nella confezione:
spezzone cavo 300mm, tappo con foro per passacavo, tappo di chiusura, 10 viti, 10 clip di fissaggio.

PROFILO/FL05

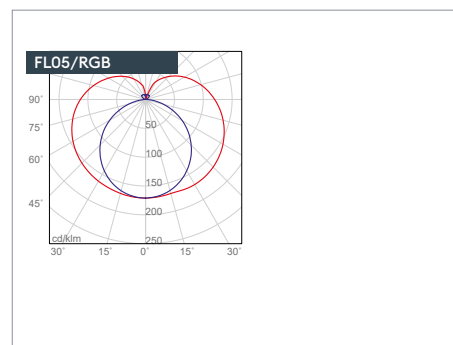
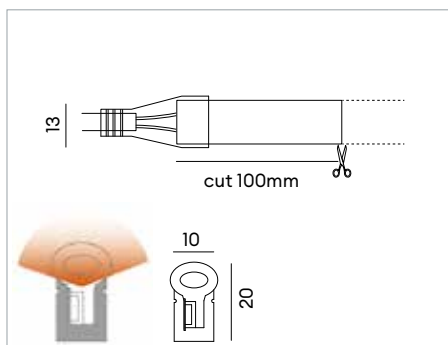
KIT/FL05/CLIP

Kit emergenza disponibile su richiesta, p.498

Codice	Descrizione	€
KIT/EMERGENZA/3H	Kit emergenza per LED fino a 3 ore	110,00

FL05/RGB

FLEX WHITE/RGB 24V



Linea luminosa LED flessibile IP67, che permette linee dritte o curve senza interruzioni di luce. LED RGB montati su circuito flessibile incapsulato in silicone bianco (lato esterno) e opalescente (lato LED). Lunghezza 5m, lunghezza massima alimentabile per singola bobina: 5m. Installazione a superficie con clips o su profilo in alluminio da ordinare separatamente. Alimentatore e unità di controllo non inclusi.



Codice	Lunghezza	Real Lm/m	W/m	CCT	LED/m	CUT mm	€
FL05/RGB	5 m	130	11.5	RGB	60	100	210,00

Scegliere l'alimentatore 24Vdc, da ordinare separatamente, p.488

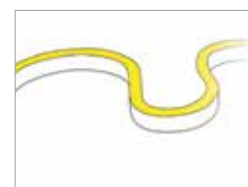
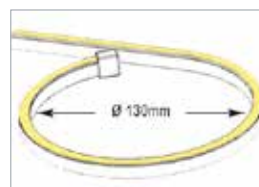
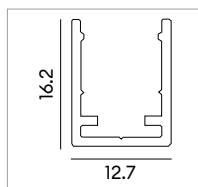
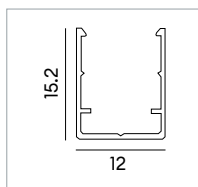
Scegliere l'unità di gestione, da ordinare separatamente, p.234/p.484

Driver	IP	W	max m.	€	Driver	IP	W	max m.	€	Codice	Descrizione	€
5855	IP20	20	1.5	81,00	5788	IP67	25	2.0	85,50	5920/RGB	Centralina RGB	66,20
5988	IP20	30	2.5	40,20	5759	IP67	40	3.5	47,50	5940/U	Centralina RGB-RGBW-Tunable White	61,00
5989	IP20	60	5.0	55,70	5782	IP67	60	5.5	68,00	5745/DALI2	Interfaccia DALI2/PUSH a 5 canali	230,00
5674	IP20	70	6.0	90,50	5783	IP67	75	6.5	78,00	5942/T/DALI	Pannello Touch per 5945/DALI2	115,00
5678	IP20	75	6.5	52,60	5784	IP67	100	9.0	110,50	5960/U	Centralina Wi-Fi RGB-RGBW-TW-Dimming	123,00
5990	IP20	100	9.0	85,50	5672	IP67	150	13.5	120,00	5965/C	Telecomando touch 5940/U e 5960/U	49,00
5677	IP20	120	11.0	70,10	5947	IP67	240	21.5	232,00	5942/T	Pannello Touch per centralina 5940/U e 5960/U	91,50
5671	IP20	150	13.5	77,00	5786	IP67	320	29.0	276,00	5921/S	Amplificatore di segnale a 5 canali	60,00
5796	IP20	180	16.0	113,50								

Tolleranza +20%

Accessori disponibili, da ordinare separatamente

Codice	Descrizione	€
KIT/FL05/CLIP	Kit composto da n. 2 clip di fissaggio (25mm) + 2 viti	3,80
KIT/FL05/RGB/TAP	Kit composto da n. 2 tappi (1 con foro, 1 di chiusura) + 300mm cavo	6,00
PROFILO/FL05	Profilo di alluminio da 1m	10,90



KIT/FL05/RGB/TAP

Kit di fissaggio incluso nella confezione:
spezzone cavo 300mm, tappo con foro per passacavo, tappo di chiusura, 10 viti, 10 clip di fissaggio.

PROFILO/FL05

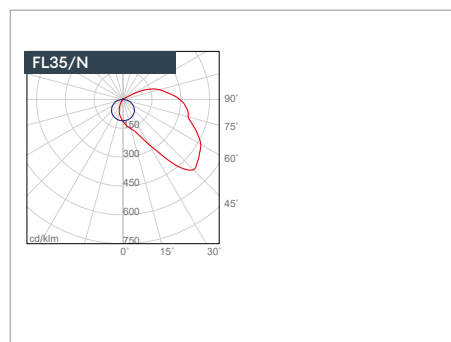
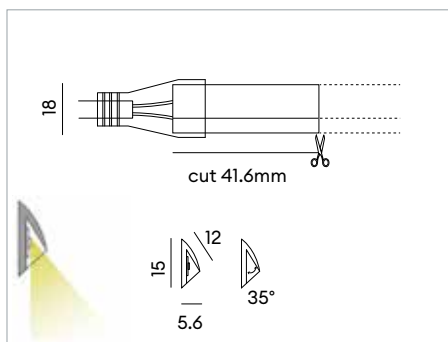
KIT/FL05/CLIP

Kit emergenza disponibile su richiesta, p.498

Codice	Descrizione	€
KIT/EMERGENZA/3H	Kit emergenza per LED fino a 3 ore	110,00

FL35

AUTODISSIPANTE SENZA OBBLIGO DI PROFILO



Linea luminosa LED flessibile IP65, con emissione inclinata a 35 gradi, che permette linee dritte o curve senza interruzioni di luce. LED monocromatici montati su circuito flessibile incapsulato in silicone bianco (lato esterno) e trasparente (lato LED) con nastro biadesivo 3M sul retro. Lunghezza 5m, lunghezza massima alimentabile per singola bobina: 5m. Cavo di alimentazione in testa e in coda. Installazione a superficie mediante il biadesivo ad alta adesione posto nella parte posteriore. Kit tappi incluso nella confezione. Alimentatore e unità di controllo non inclusi.



Codice	Lunghezza	Real Lm/m	W/m	CCT	LED/m	CUT mm	€
FL35/C	5 m	780	9.5	3000K	168	41.5	96,50
FL35/N	5 m	800	9.5	4000K	168	41.5	96,50

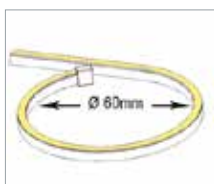
Scegliere l'alimentatore 24Vdc, da ordinare separatamente, p.488

Scegliere l'unità di gestione, da ordinare separatamente, p.234/p.484

Driver	IP	W	max m.	€	Driver	IP	W	max m.	€	Codice	Descrizione	€
5855	IP20	20	1.5	81,00	5788	IP67	25	2.0	85,50	5769	Dimmer PUSH/1-10V monocolor	77,00
5988	IP20	30	2.5	40,20	5759	IP67	40	3.5	47,50	5950/TW	Centralina di controllo TW e Dimming	45,20
5989	IP20	60	5.0	55,70	5782	IP67	60	5.0	68,00	5966/C	Telecomando per centralina 5950/TW	31,50
5674	IP20	70	6.0	90,50	5783	IP67	75	6.5	78,00	5952/T	Pannello Touch per centralina 5950/TW	84,60
5678	IP20	75	6.5	52,60	5784	IP67	100	8.5	110,50	5749	Centralina monocolor input DALI2 e TRIAC	99,50
5990	IP20	100	8.5	85,50	5672	IP67	150	13.0	120,00	5960/U	Centralina Wi-Fi RGB-RGBW-TW-Dimming	123,00
5677	IP20	120	10.5	70,10	5947	IP67	240	22.0	232,00	5965/C	Telecomando touch 5940/U e 5960/U	49,00
5671	IP20	150	13.0	77,00	5786	IP67	320	28.0	276,00	5942/T	Pannello Touch per centralina 5940/U e 5960/U	91,50
5796	IP20	180	16.0	113,50	Tolleranza +20%					5921/S	Amplificatore di segnale a 5 canali	60,00

Accessori disponibili, da ordinare separatamente

Codice	Descrizione	€
KIT/FL35/TAPPI	Kit composto da n. 4 tappi (2 tappi con foro, 2 tappi di chiusura destra e sinistra) + 300mm cavo	4,50



Kit emergenza disponibile su richiesta, p.498

Codice	Descrizione	€
KIT/EMERGENZA/3H	Kit emergenza per LED fino a 3 ore	110,00



FLEX

WHITE 48V

La strip LED FLEX a 48V rappresenta una soluzione unica per la realizzazione di linee luminose curve e continue, grazie alla possibilità di curvatura bidirezionale, che consente configurazioni formali altrimenti non ottenibili con strip tradizionali. La possibilità di sviluppare linee fino a 15 metri con un'unica alimentazione garantisce continuità visiva e fluidità progettuale, eliminando interruzioni e valorizzando la sinuosità degli elementi luminosi.

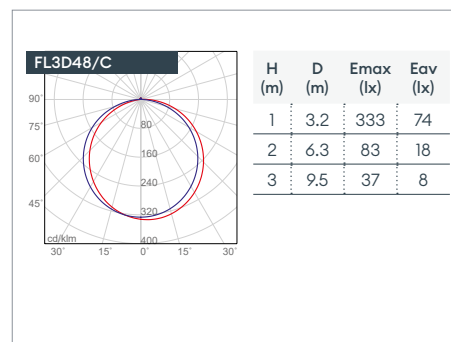
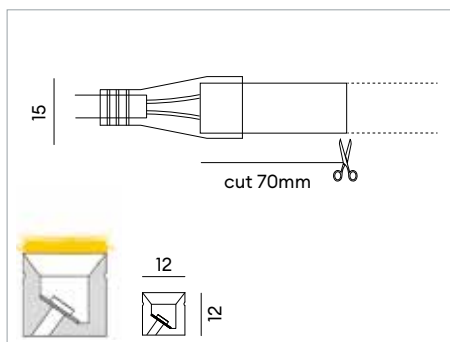




FL3D48

NEW

MODELLABILE IN TUTTE LE DIREZIONI



Linea luminosa LED flessibile in ogni direzione, IP65, alimentazione 48Vdc. LED monocromatici montati su circuito flessibile incapsulato in silicone bianco (lato esterno) e opale (lato LED). Lunghezza 15m. Installazione a superficie mediante profilo di alluminio o profilo flessibile lunghezza 5m. Kit tappi incluso nella confezione, ordinabile come accessorio. Possibilità di taglio ogni 70mm.



Codice	Lunghezza	Real Lm/m	W/m	CCT	LED/m	CUT mm	€
FL3D48/C	15 m	1000	10	3000K	210	70	500,00
FL3D48/N	15 m	1100	10	4000K	210	70	500,00

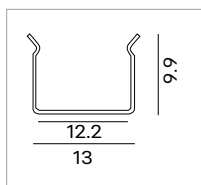
Scegliere l'alimentatore 48Vdc, da ordinare separatamente, p.490

Scegliere l'unità di gestione, da ordinare separatamente, p.234/p.484

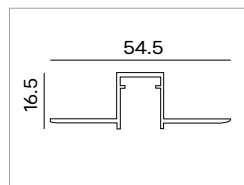
Driver	IP	W	max m.	€	Driver	IP	W	max m.	€	Codice	Descrizione	€
5747	IP20	60	4.5	50,50	5999	IP67	100	8.0	95,00	5769	Dimmer PUSH/1-10V monocolor	77,00
5742	IP20	150	12.0	72,10	5995	IP67	150	12.0	173,50	5940/U	Centralina RGB-RGBW-Tunable White	61,00
5743	IP20	200	16.0	125,00	5996	IP67	240	19.0	218,50	5749	Centralina monocolor input DALI2 e TRIAC	99,50
5744	IP20	250	20.0	135,00	5997	IP67	320	25.5	391,50	5960/U	Centralina Wi-Fi RGB-RGBW-TW-Dimming	123,00
5746	IP20	320	25.5	227,00	Tolleranza +20%					5965/C	Telecomando touch 5940/U e 5960/U	49,00
										5942/T	Pannello Touch per centralina 5940/U e 5960/U	91,50

Accessori disponibili, da ordinare separatamente

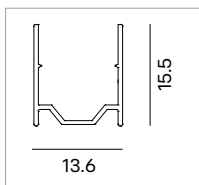
Codice	Descrizione	€
PROF/FLEX/5M	Profilo flessibile di 5m. Viti di fissaggio non incluse.	46,50
PROFILO/FL3D	Profilo di alluminio da 1m	12,40
PROF/TRIM/FL3D	NEW Profilo flessibile di 2m, per installazione a cartongesso	46,50
KIT/FL3D/TAPPI	Kit composto da 1 tappo con foro + 1 tappo senza foro + 30cm cavo di alimentazione	9,30



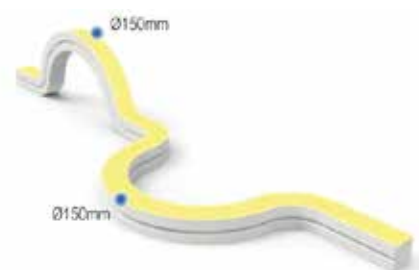
PROF/FLEX/5M



PROF/TRIM/FL3D



PROFILO/FL3D



MINIMO RAGGIO DI CURVATURA

Kit emergenza disponibile su richiesta, p.498

Codice	Descrizione	€
KIT/EMERGENZA/3H	Kit emergenza per LED fino a 3 ore	110,00



FLEX WHITE 230V

La strip LED FLEX a 230V consente la realizzazione di linee luminose continue, rette o curve, fino a 20 metri in un'unica tratta, senza necessità di alimentazioni intermedie e garantendo totale continuità visiva. Semplicità di installazione, continuità luminosa ed eleganza formale rappresentano le caratteristiche distintive di questa soluzione, ideale per applicazioni architettoniche in cui è richiesta un'illuminazione fluida e senza interruzioni.





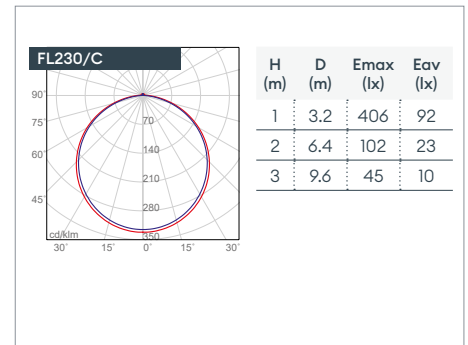
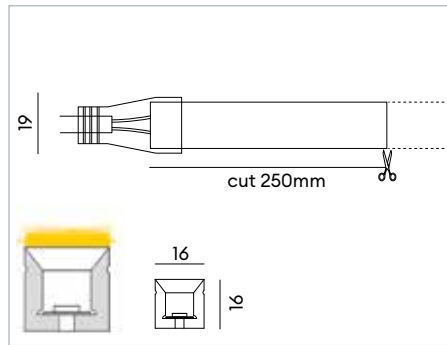
Villa Omega, France

Credit photo: Christophe Pozzo Di Borgo

Lighting Design: LM5P, Aix en Provence, France

FL230

FINO A 20M SENZA ALIMENTATORE



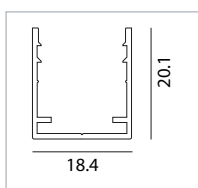
Linea luminosa LED flessibile IP65, alimentazione 230V. LED monocromatici montati su circuito flessibile incapsulato in silicone bianco (lato esterno) e opale (lato LED). Lunghezza 5m e 20m. Installazione a superficie mediante clip o mediante profilo di alluminio. Kit tappi (1pz) e kit clip (10 clip 10 viti) incluso nella confezione, solo per la versione da 5m. Possibilità di taglio ogni 25cm.



Codice	Lunghezza	Real Lm/m	W/m	CCT	LED/m	CUT mm	€
FL230/2700K/05	5 m	1160	14.5	2700K	168	250	292,00
FL230/C/05	5 m	1225	14.5	3000K	168	250	292,00
FL230/N/05	5 m	1245	14.5	4000K	168	250	292,00
FL230/2700K/20	20 m	1160	14.5	2700K	168	250	1056,00
FL230/C/20	20 m	1225	14.5	3000K	168	250	1056,00
FL230/N/20	20 m	1245	14.5	4000K	168	250	1056,00

Accessori disponibili, da ordinare separatamente

Codice	Descrizione	€
KIT/FL230/CLIP	Kit composto da n. 2 clip in alluminio lunghezza 25mm + 2viti	5,50
KIT/FL230/TAPPI	Kit composto da 1 tappo con foro + 1 tappo senza foro + 1 fusibile di protezione +500mm cavo di alimentazione	15,10
PROFILO/FL230	Profilo di alluminio da 1m	16,50
PROFILO/FL230/2M	Profilo di alluminio da 2m	30,00



PROFILO/FL230

Scegliere l'unità di gestione, da ordinare separatamente, p.234/p.484

Codice	Descrizione	€
5862/TRIAC/230V	Centralina dimmerabile TRIAC	85,10
5719	Dimmer PUSH	305,00
5973/DALI/230V	Interfaccia DALI	140,00
5919	Dimmer Bluetooth CASAMBI	234,50



PROFILI

PROFILI ARCHITETTURALI 310

SKYLINE **NEW** 328

BRIDGE 332

PROFILI ALLUMINIO 338

PROFILI IN GESSO 348



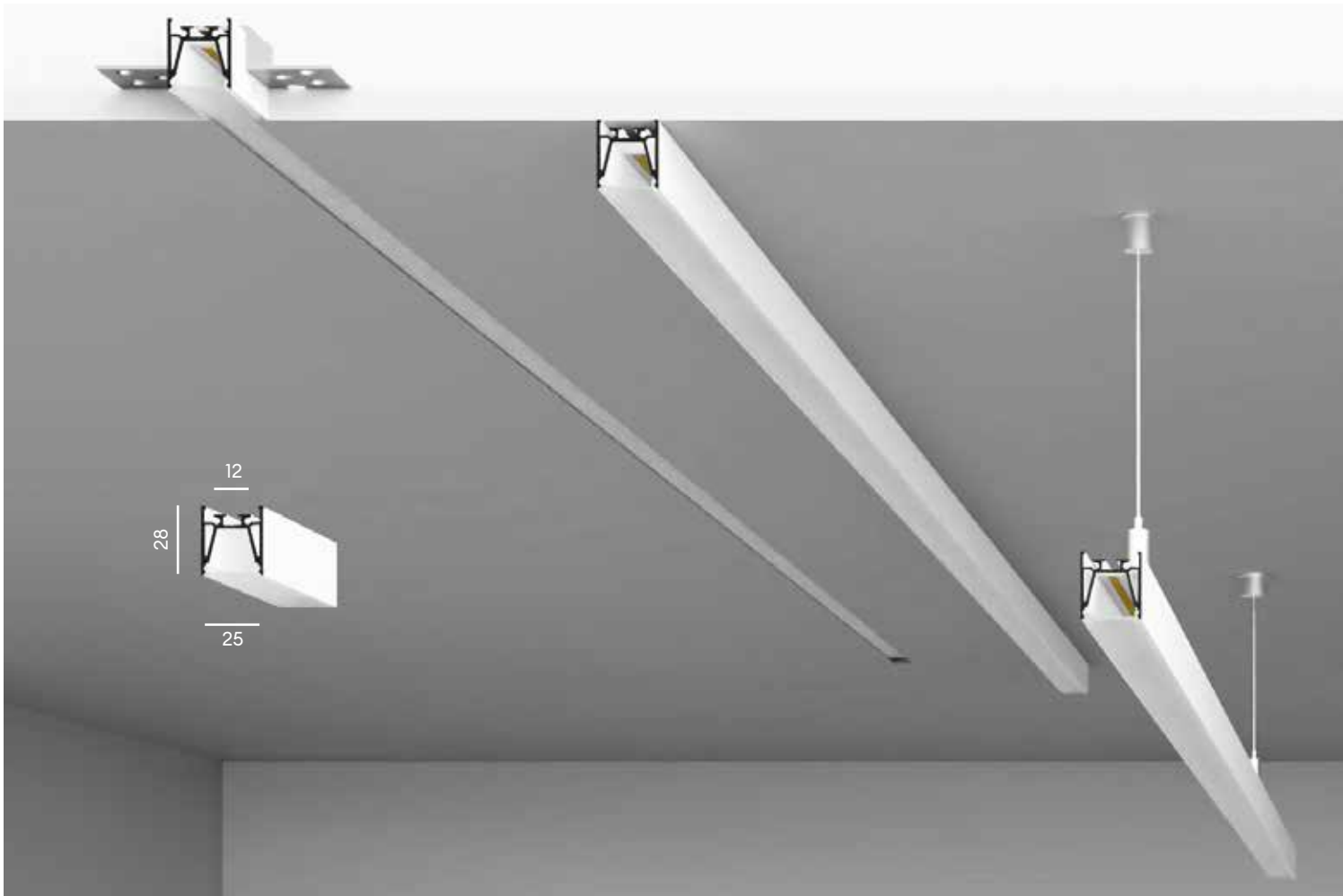


PROFILI ARCHITETTURALI

I PROFILI ARCHITETTURALI rappresentano una soluzione ideale per trasformare il concept progettuale in realtà, contribuendo alla definizione di ambienti che, oltre a rispondere alle esigenze funzionali, valorizzano estetica e comfort visivo. Realizzati con materiali di elevata qualità e caratterizzati da linee pulite e contemporanee, garantiscono un'elevata versatilità applicativa, adattandosi con precisione alle diverse esigenze progettuali e ai contesti architettonici più differenti.



PA/01



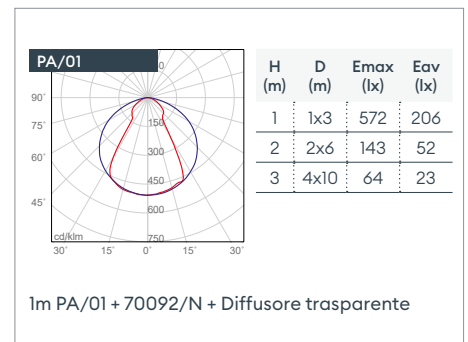
Profilo in alluminio da superficie per striscia LED con diffusore trasparente o opale di 2m. Tappi (4 pz.) e clips di fissaggio (4 pz.) inclusi. Alluminio verniciato bianco. Disponibile Kit sospensione e a incasso da ordinare separatamente.

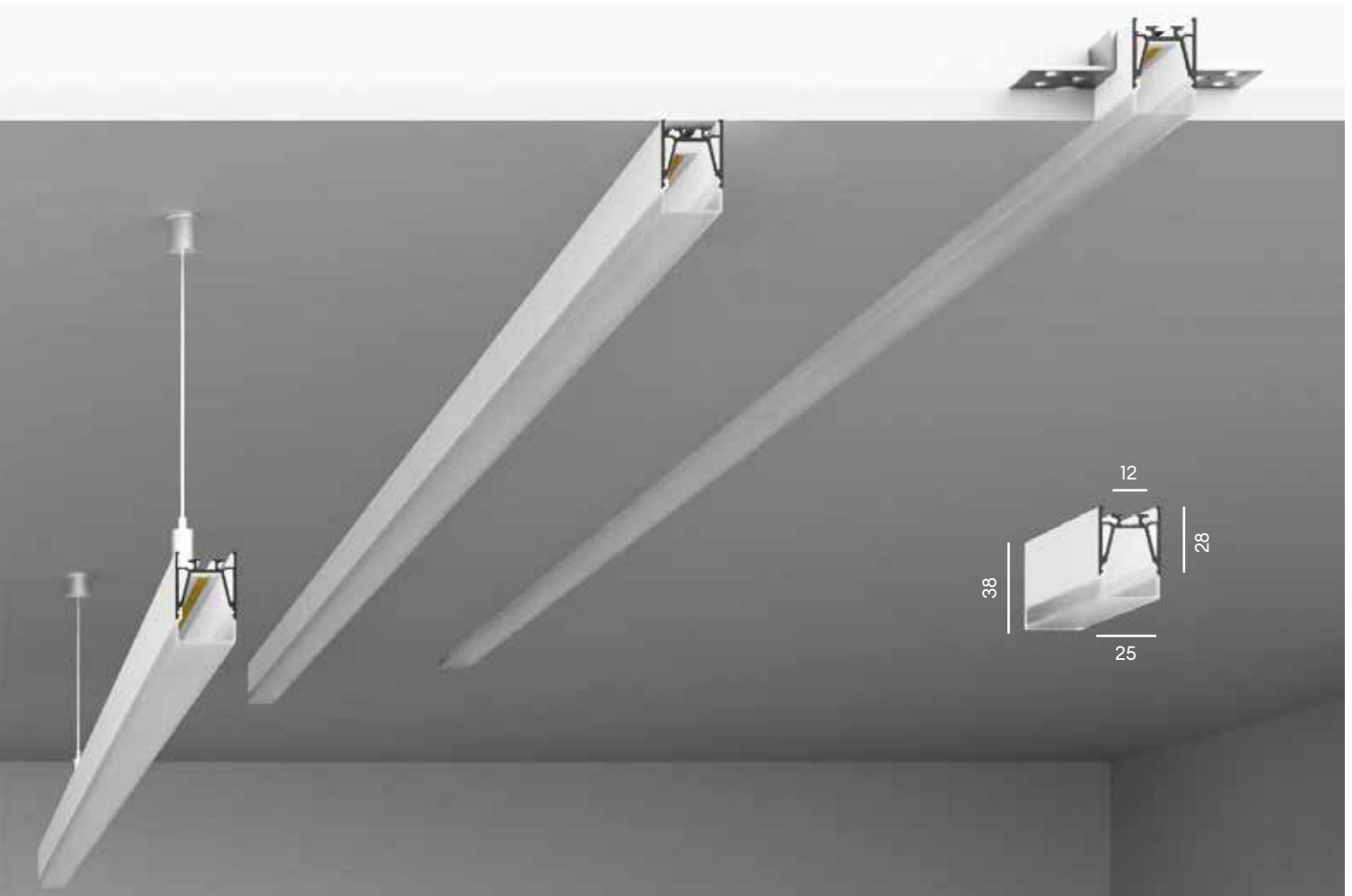


Codice	Colore	Diffusore	m	€
PA/01	Bianco	PC trasparente	2m	68,00
PA/01/S	Bianco	PC opale	2m	68,00

Accessori su richiesta, da ordinare separatamente

Codice	Descrizione	€
KIT/PA01	Kit tappi (4pz.) e clips di fissaggio (4 pz.)	5,50
DIFF/PA01	Diffusore trasparente L.2m	15,00
DIFF/PA01/S	Diffusore opale L.2m	15,00
KIT/SOSP/PA	Kit sospensione (2 pz)	24,80
KIT/TRIM/PA	Kit incasso trimless (2 pz.), per cartongesso spessore 13mm	35,60
W35/ROSE/5P/W	Rosone bianco di alimentazione a 5 poli. Cavo non incluso.	30,00
W35/ROSE/5P/B	Rosone nero di alimentazione a 5 poli. Cavo non incluso.	30,00





Profilo in alluminio da superficie per striscia LED con diffusore opale di 2m. Tappi (4 pz.) e clips di fissaggio (4 pz.) inclusi. Diffusore sporgente. Alluminio verniciato bianco. Disponibile Kit sospensione e a incasso da ordinare separatamente.

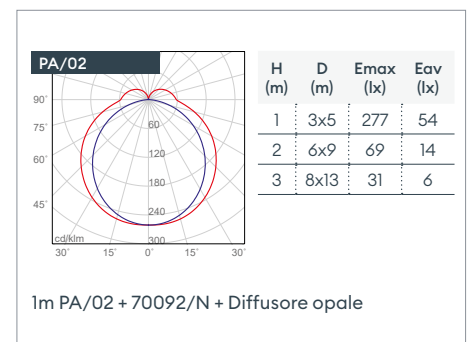


W

Codice	Colore	Diffusore	m	€
PA/02/S	Bianco	PC opale	2m	76,50

Accessori su richiesta, da ordinare separatamente

Codice	Descrizione	€
KIT/PA02	Kit tappi (4pz.) e clips di fissaggio (4 pz.)	5,50
DIFF/PA02/S	Diffusore opale L.2m	19,20
KIT/SOSP/PA	Kit sospensione (2 pz)	24,80
KIT/TRIM/PA	Kit incasso trimless (2 pz.), per cartongesso spessore 13mm	35,60
W35/ROSE/5P/W	Rosone bianco di alimentazione a 5 poli. Cavo non incluso.	30,00
W35/ROSE/5P/B	Rosone nero di alimentazione a 5 poli. Cavo non incluso.	30,00



PA/11



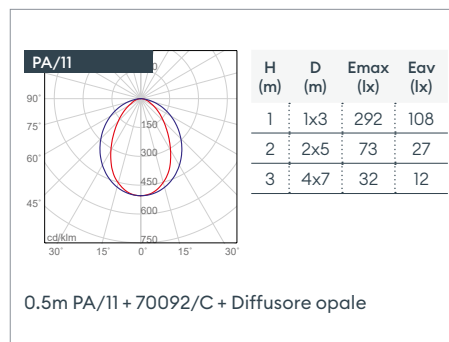
Profilo in alluminio lineare per striscia LED con diffusore arretrato, lunghezza 2m o 3m. Installazione a superficie. Possibilità di installazione a sospensione o a incasso trimless tramite accessori da ordinare separatamente. Alluminio verniciato bianco o nero. Diffusore in PC opale. Accessori inclusi: per lunghezza 2m tappi (2pz) e clip di fissaggio (2pz); per lunghezza 3m tappi (3pz) e clip di fissaggio (3pz).



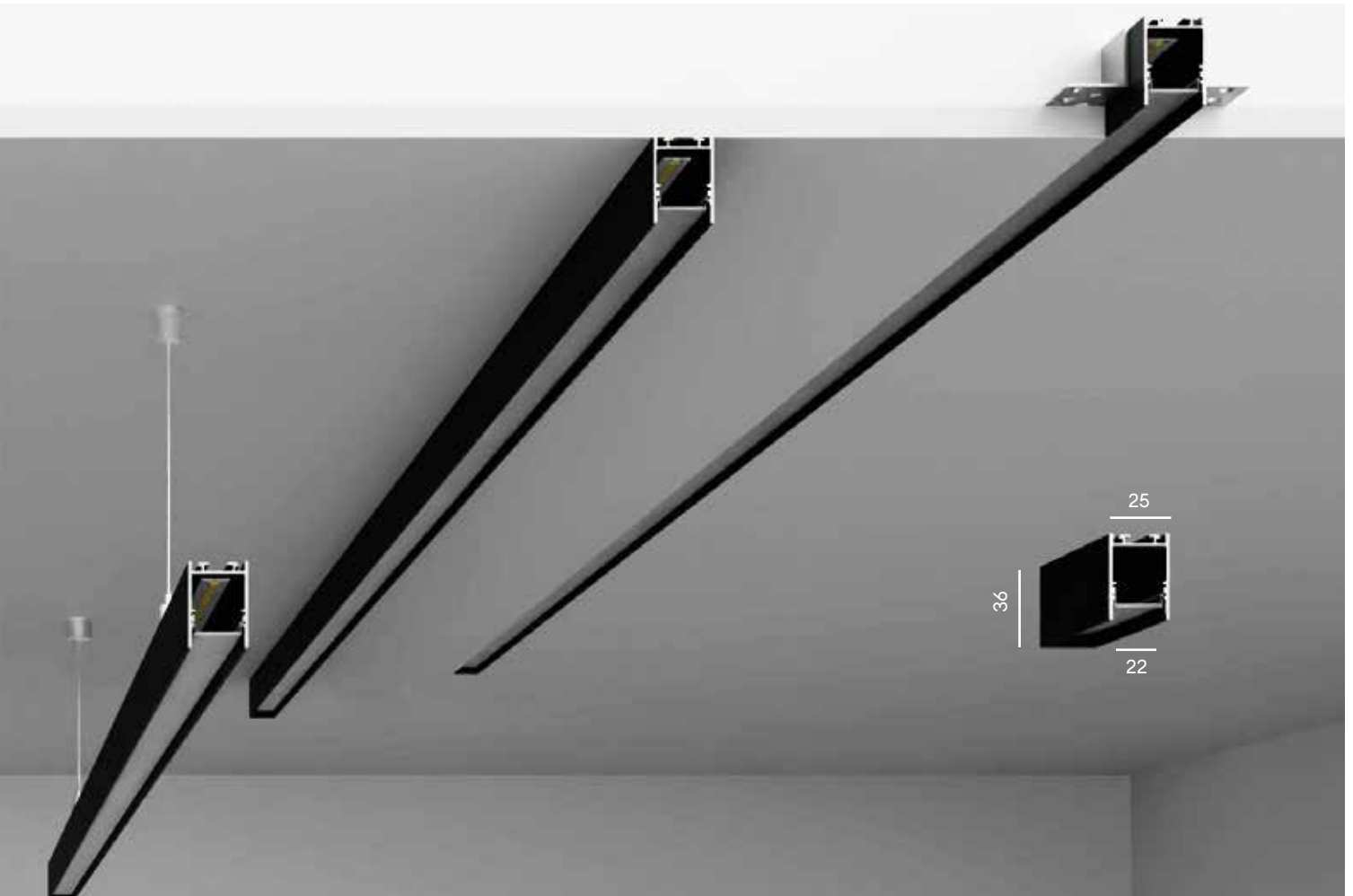
Codice	Colore	Diffusore	m	€
PA/11/S	Bianco	PC opale	2m	41,20
PA/11/S/B	Nero	PC opale	2m	41,20
PA/11/S/3M	Bianco	PC opale	3m	65,50
PA/11/S/B/3M	Nero	PC opale	3m	65,50

Accessori su richiesta, da ordinare separatamente

Codice	Descrizione	€
KIT/PA11	Kit tappi bianchi (4 pz) e clips di fissaggio (4 pz)	5,50
KIT/PA11/3M	Kit tappi bianchi (6 pz) e clips di fissaggio (6 pz)	7,90
KIT/PA11/B	Kit tappi neri (4 pz) e clips di fissaggio (4 pz)	5,50
KIT/PA11/B/3M	Kit tappi neri (6 pz) e clips di fissaggio (6 pz)	7,90
DIF.B/STRIP/3E/S	Diffusore opale L.2m	8,30
DIF.BAR/3E/S/3M	Diffusore opale L.3m	13,90
DIFF/5M/S	Diffusore opale in bobina L.5m	33,00
DIFF/10M/S	Diffusore opale in bobina L.10m	65,00
KIT/SOSP/PA	Kit sospensione (2 pz)	24,80
KIT/TRIM/PA11	Kit incasso trimless (2 pz.), per cartongesso spessore 13mm	10,40
W35/ROSE/5P/W	Rosone bianco di alimentazione a 5 poli. Cavo non incluso.	30,00
W35/ROSE/5P/B	Rosone nero di alimentazione a 5 poli. Cavo non incluso.	30,00



Compatibilità LED strip, p.232-233



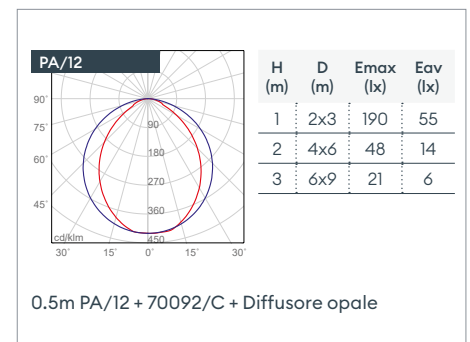
Profilo in alluminio lineare per striscia LED con diffusore arretrato, lunghezza 2m o 3m. Installazione a superficie. Possibilità di installazione a sospensione o a incasso trimless tramite accessori da ordinare separatamente. Alluminio verniciato bianco o nero. Diffusore in PC opale. Accessori inclusi: per lunghezza 2m tappi (2pz) e clip di fissaggio (2 corte e 2 lunghe) e nastro nero (2pz) per evitare il filtraggio di luce; per lunghezza 3m tappi (3pz) e clip di fissaggio (3 corte e 3 lunghe) e nastro nero (3pz) per evitare il filtraggio di luce.



Codice	Colore	Diffusore	m	€
PA/12/S	Bianco	PC opale	2m	51,50
PA/12/S/B	Nero	PC opale	2m	51,50
PA/12/S/3M	Bianco	PC opale	3m	82,50
PA/12/S/B/3M	Nero	PC opale	3m	82,50

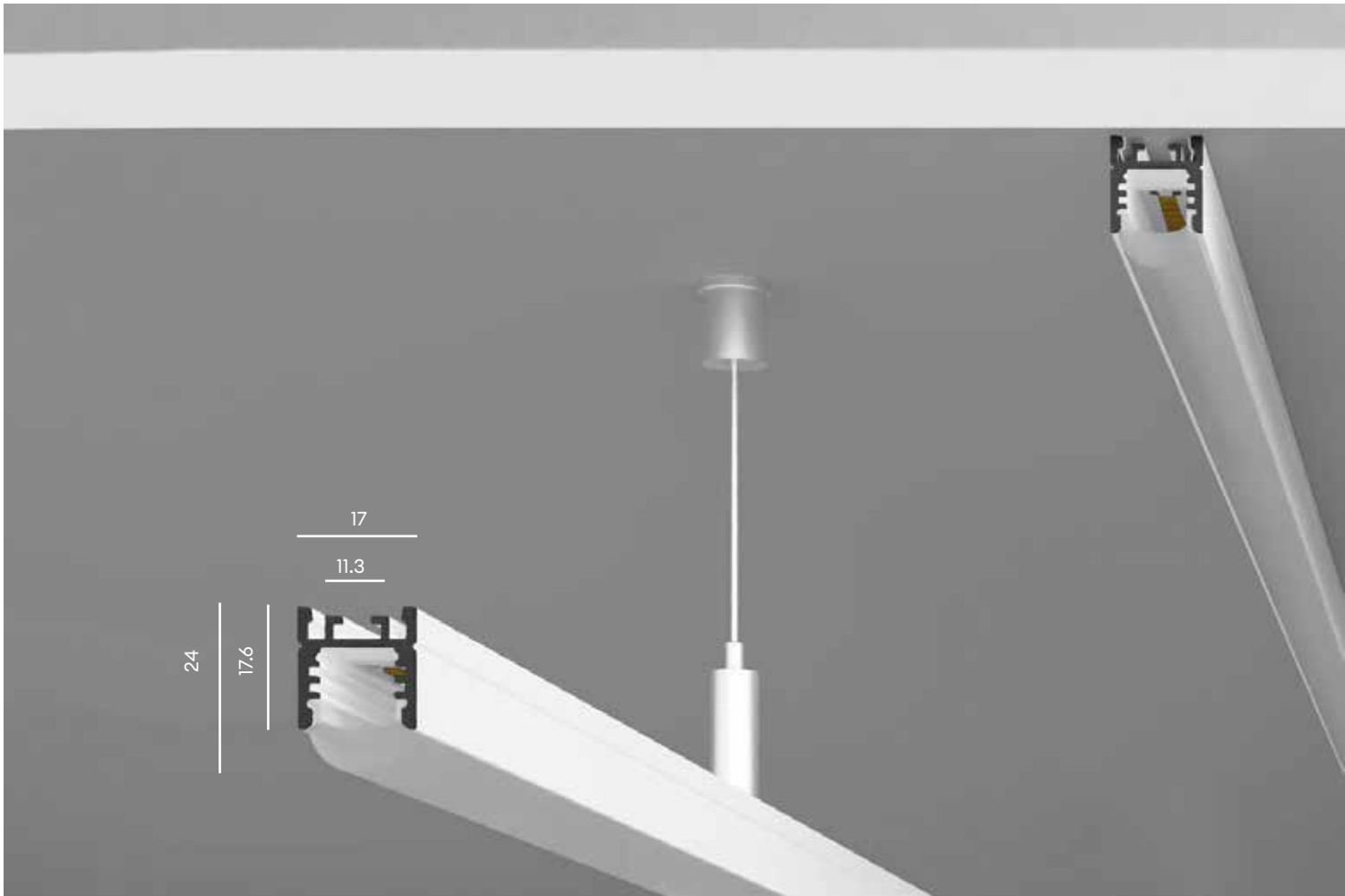
Accessori su richiesta, da ordinare separatamente

Codice	Descrizione	€
KIT/PA12	Kit tappi bianchi (4 pz) e clips di fissaggio (2 pz corte , 2 pz lunghe)	7,20
KIT/PA12/3M	Kit tappi bianchi (6 pz) e clips di fissaggio (3 pz corte , 3 pz lunghe)	10,40
KIT/PA12/B	Kit tappi neri (4 pz) e clips di fissaggio (2 pz corte , 2 pz lunghe)	7,20
KIT/PA12/B/3M	Kit tappi neri (6 pz) e clips di fissaggio (3 pz corte , 3 pz lunghe)	10,40
DIFF/PA12/S	Diffusore opale L.2m	9,30
DIFF/PA12/S/3M	Diffusore opale L.3m	13,90
DIFF/10M/9S	Diffusore opale in bobina L.10m	113,00
KIT/SOSP/PA	Kit sospensione (2 pz)	24,80
KIT/TRIM/PA12	Kit incasso trimless (2 pz.), per cartongesso spessore 13mm	12,50
W35/ROSE/5P/W	Rosone bianco di alimentazione a 5 poli. Cavo non incluso.	30,00
W35/ROSE/5P/B	Rosone nero di alimentazione a 5 poli. Cavo non incluso.	30,00



Compatibilità LED strip, p.232-233

PA/08



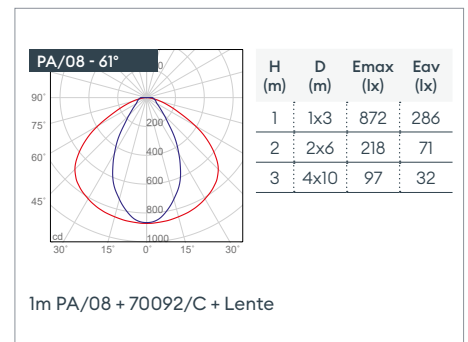
Profilo in alluminio da superficie per striscia LED con lente lineare opale di 2m. Tappi (4 pz.) e clips di fissaggio (4 pz.) inclusi. 5 differenti fasci di luce in base al posizionamento della striscia LED nel profilo. Alluminio verniciato bianco. Disponibile Kit sospensione da ordinare separatamente.

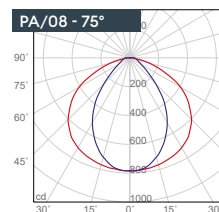
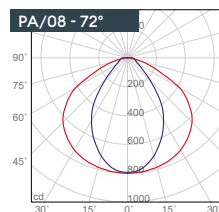
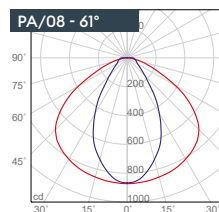
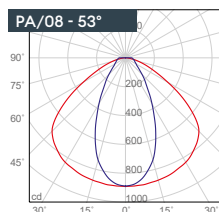
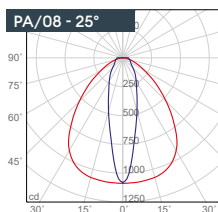


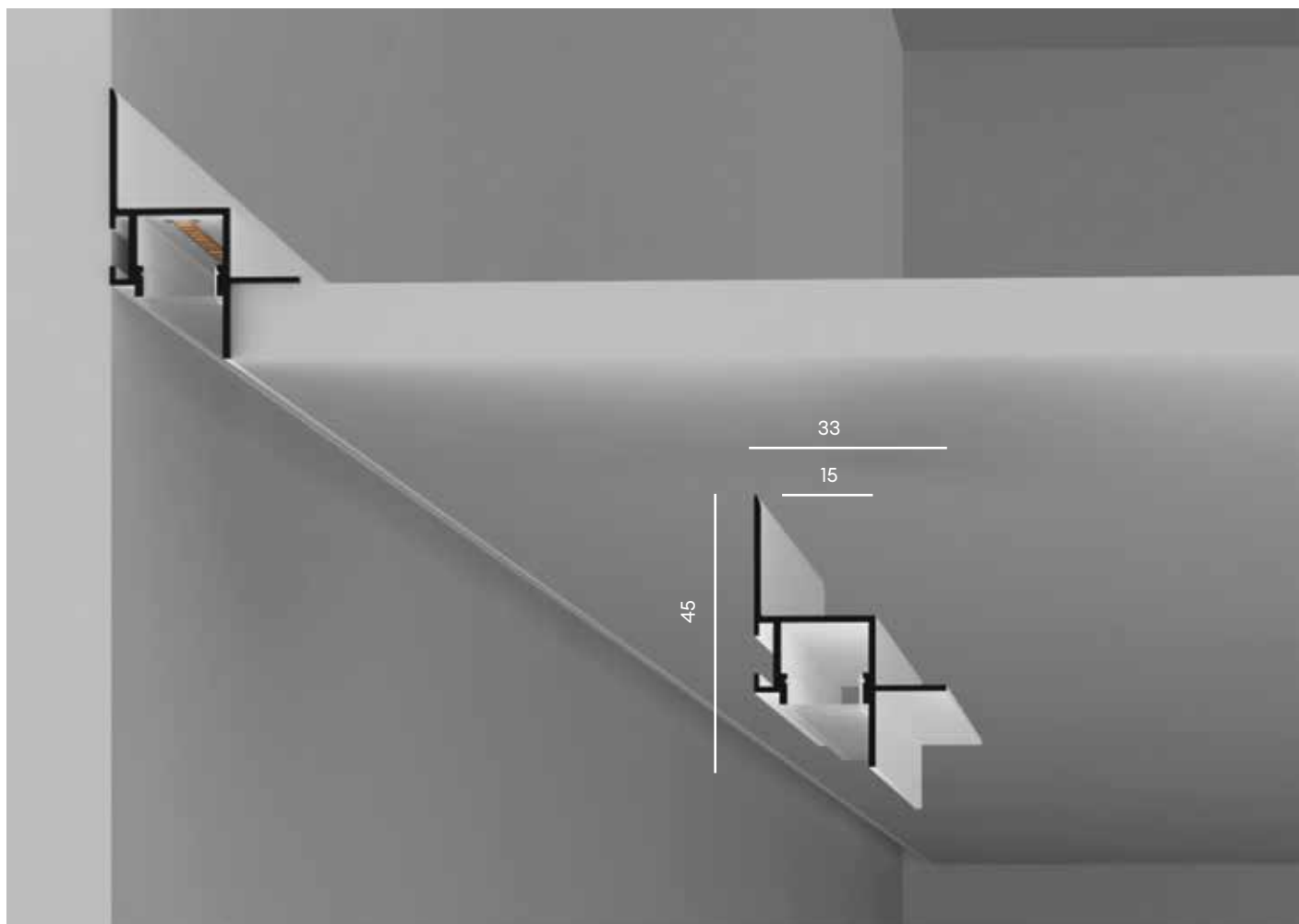
Codice	Colore	Diffusore	m	€
PA/08	Bianco	PMMA opale	2m	64,50

Accessori su richiesta, da ordinare separatamente

Codice	Descrizione	€
KIT/PA08	Kit tappi (4pz.) e clips di fissaggio (4 pz.)	4,20
DIFF/PA08	Lente opale L.2m - da inserire lateralmente, non a pressione.	32,00
KIT/SOSP/PA	Kit sospensione (2 pz)	24,80
W35/ROSE/5P/W	Rosone bianco di alimentazione a 5 poli. Cavo non incluso.	30,00
W35/ROSE/5P/B	Rosone nero di alimentazione a 5 poli. Cavo non incluso.	30,00







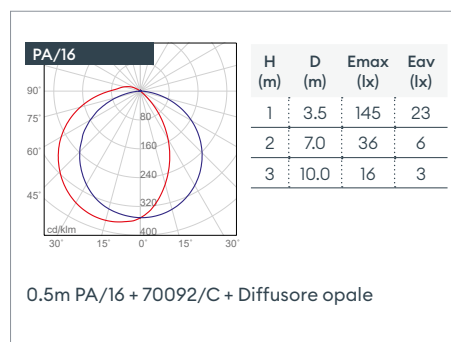
Profilo in alluminio verniciato bianco da semi-incasso per strisce LED, con diffusore in PC opale di 2m.



Codice	Colore	Diffusore	m	€
PA/16/S	Bianco	PC opale	2m	73,00

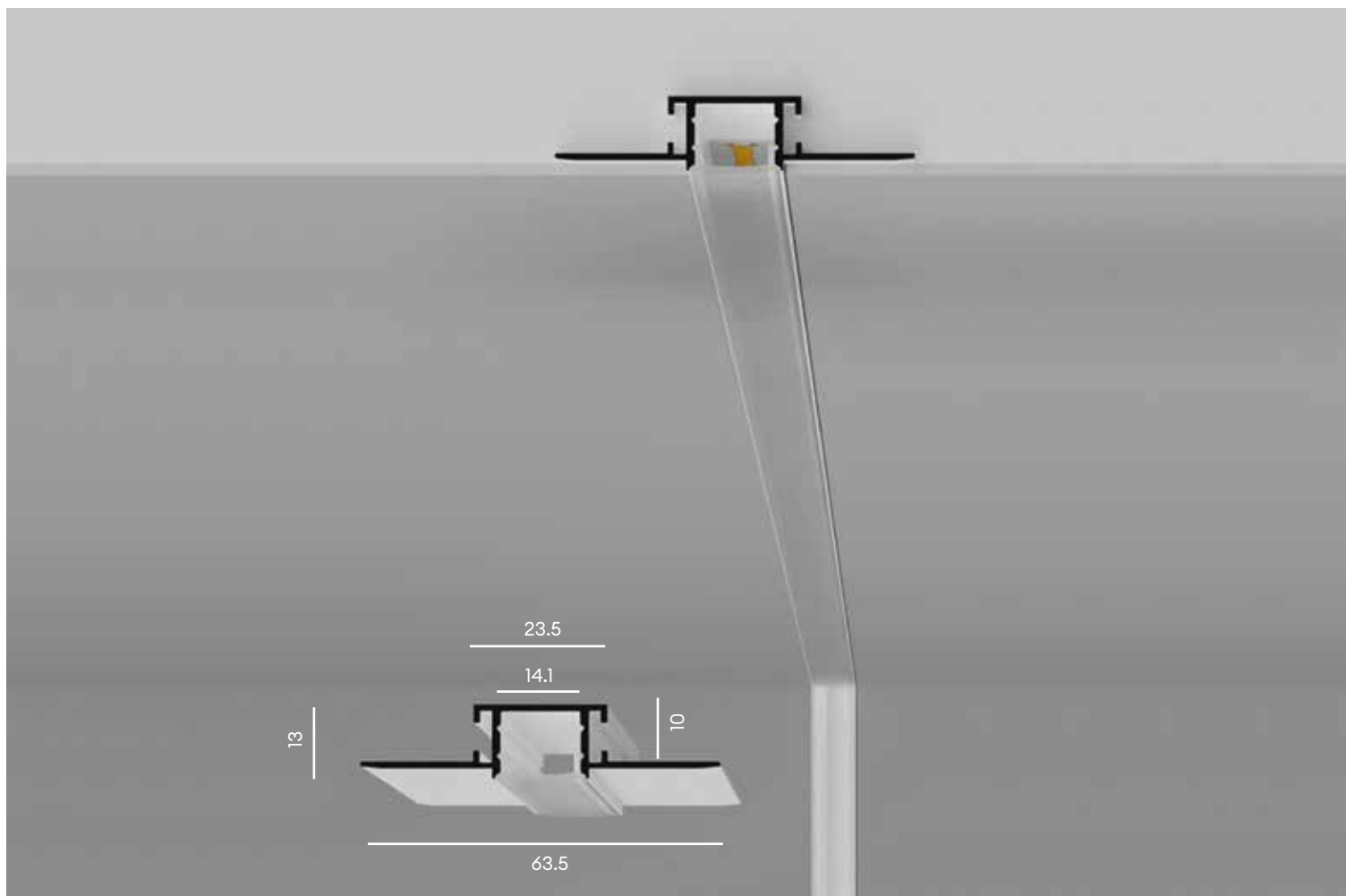
Accessori su richiesta, da ordinare separatamente

Codice	Descrizione	€
DIFF/PA16/S	Diffusore opale L.2m	12,00





PA/09



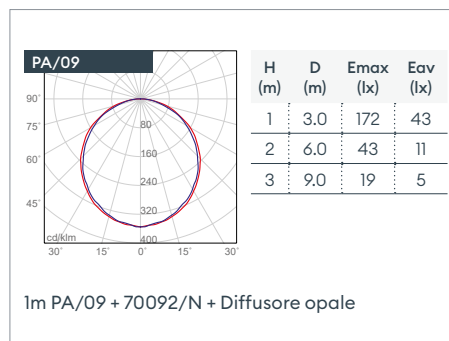
Profilo da incasso a rasare per strip LED con diffusore opale di 2m. Alluminio anodizzato. Tappi (4 pz.) inclusi.

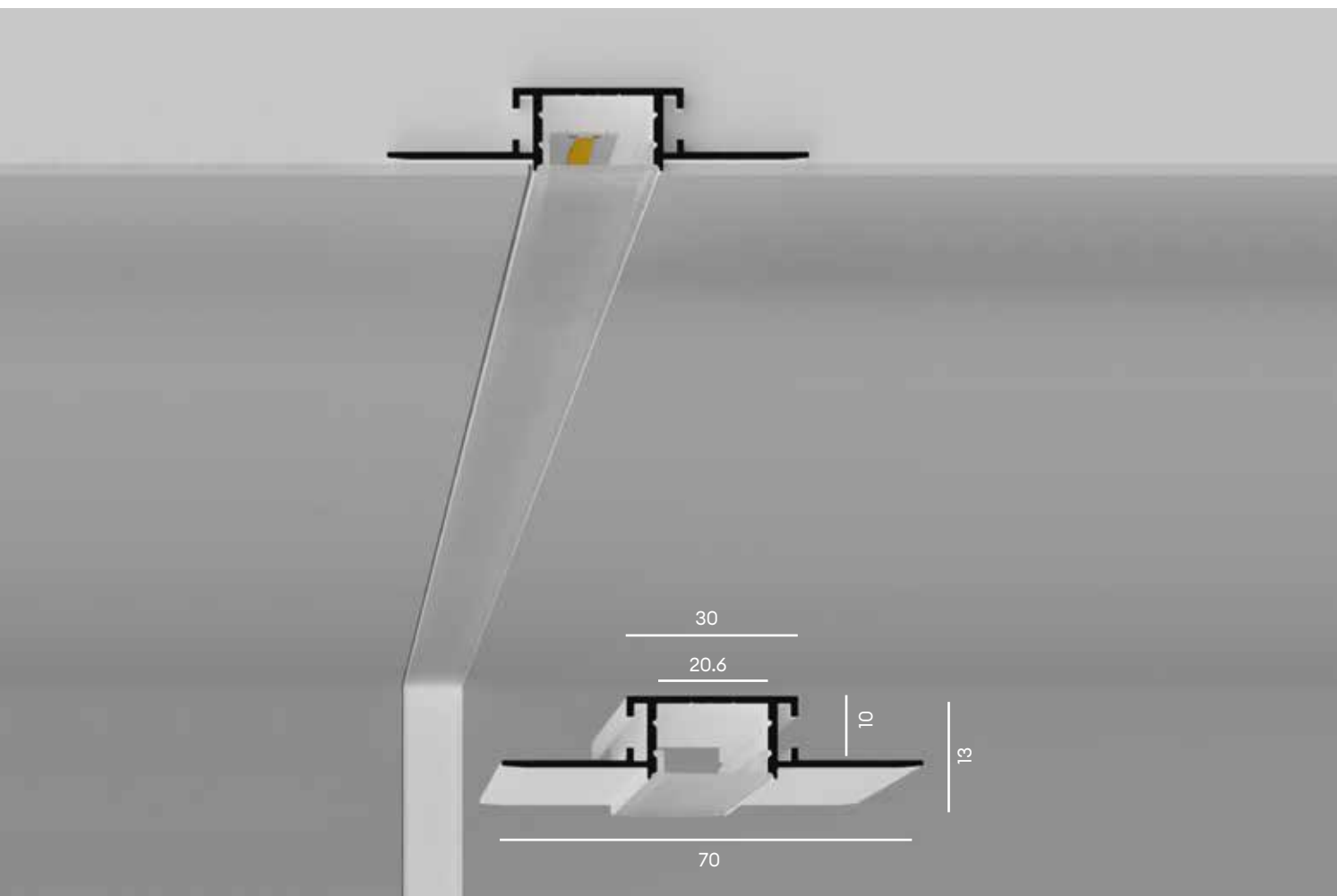


Codice	Diffusore	m	€
PA/09/S	PC opale	2m	50,00

Accessori su richiesta, da ordinare separatamente

Codice	Descrizione	€
KIT/PA09	Kit tappi (4pz.)	2,50
DIFF.B/STRIP/3/S	Diffusore opale L.2m	13,40
DIFF/5M/S	Diffusore opale in bobina L.5m	33,00
DIFF/10M/S	Diffusore opale in bobina L.10m	65,00





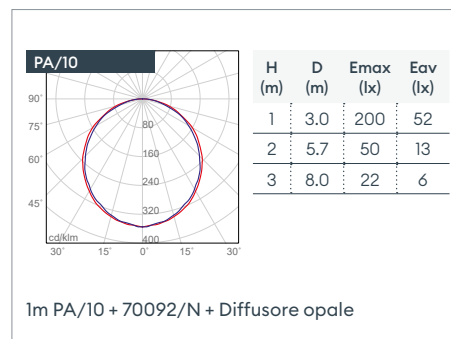
Profilo da incasso a rasare per strip LED con diffusore opale di 2m. Alluminio anodizzato. Tappi (4 pz.) inclusi.



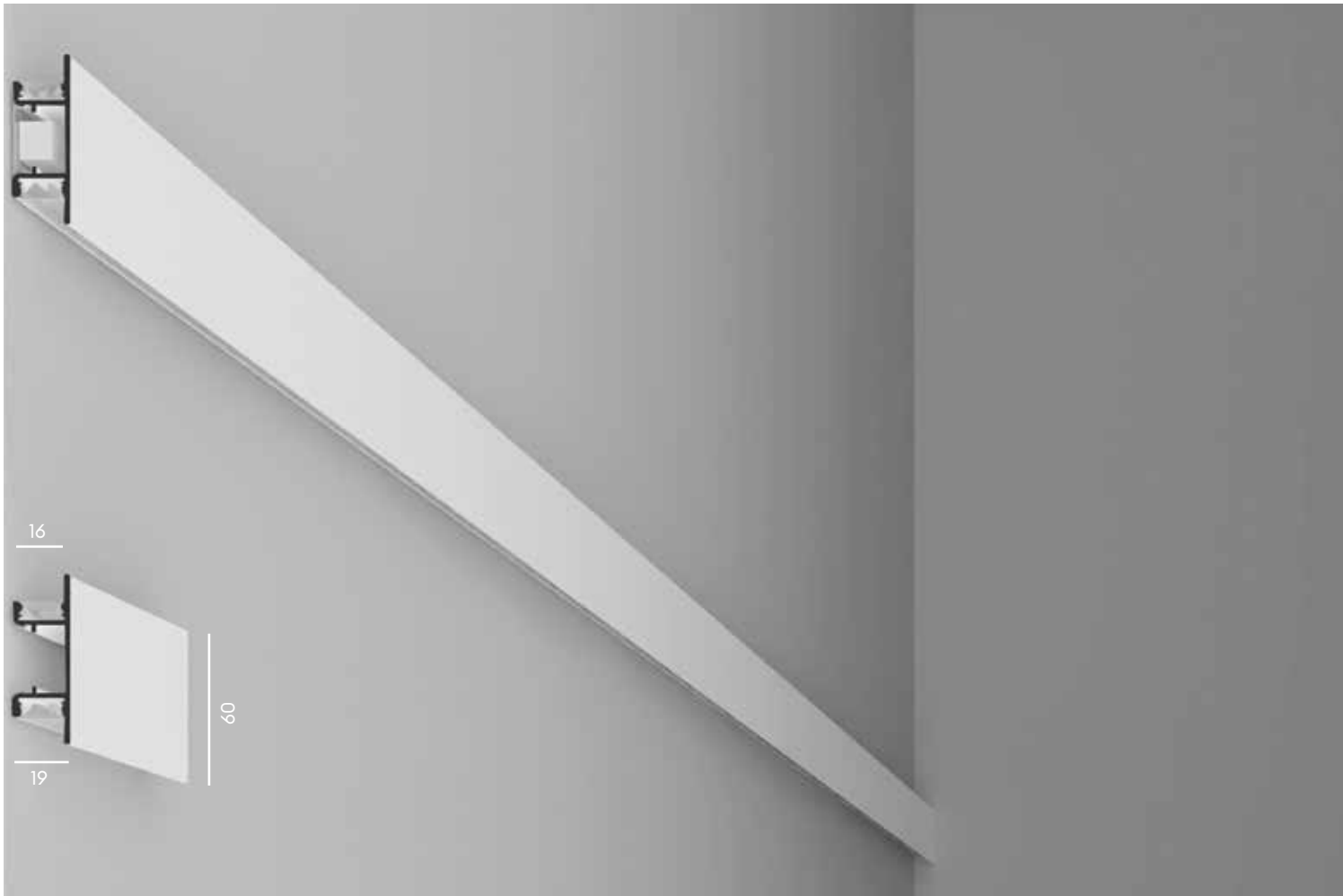
Codice	Diffusore	m	€
PA/10/S	PC opale	2m	57,20

Accessori su richiesta, da ordinare separatamente

Codice	Descrizione	€
KIT/PA10	Kit tappi (4pz.)	2,50
DIFF/PA10/S	Diffusore opale L.2m	10,40



PA/13



Profilo in alluminio lineare per striscia LED con diffusore o lente, 2m. Bi-emissione. Installazione a superficie. Alluminio verniciato bianco. Diffusore in PC opale o lente in PMMA asimmetrica. Accessori inclusi: tappi bianchi (2pz.) e clips di fissaggio (4 pz.). **Compatibile con driver cod. 5855 (20W-IP20), da inserire all'interno del profilo.**



W

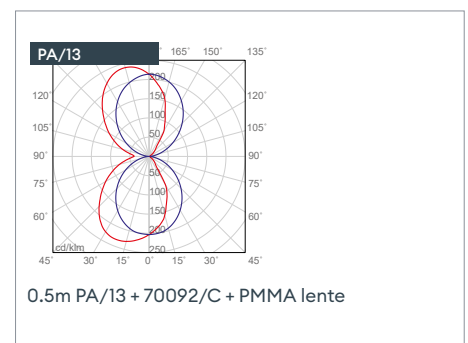
Codice	Colore	Diffusore	m	€
PA/13/S	Bianco	PC opale	2m	83,50
PA/13/L	Bianco	PMMA lente asimmetrica	2m	97,50

Accessori su richiesta, da ordinare separatamente

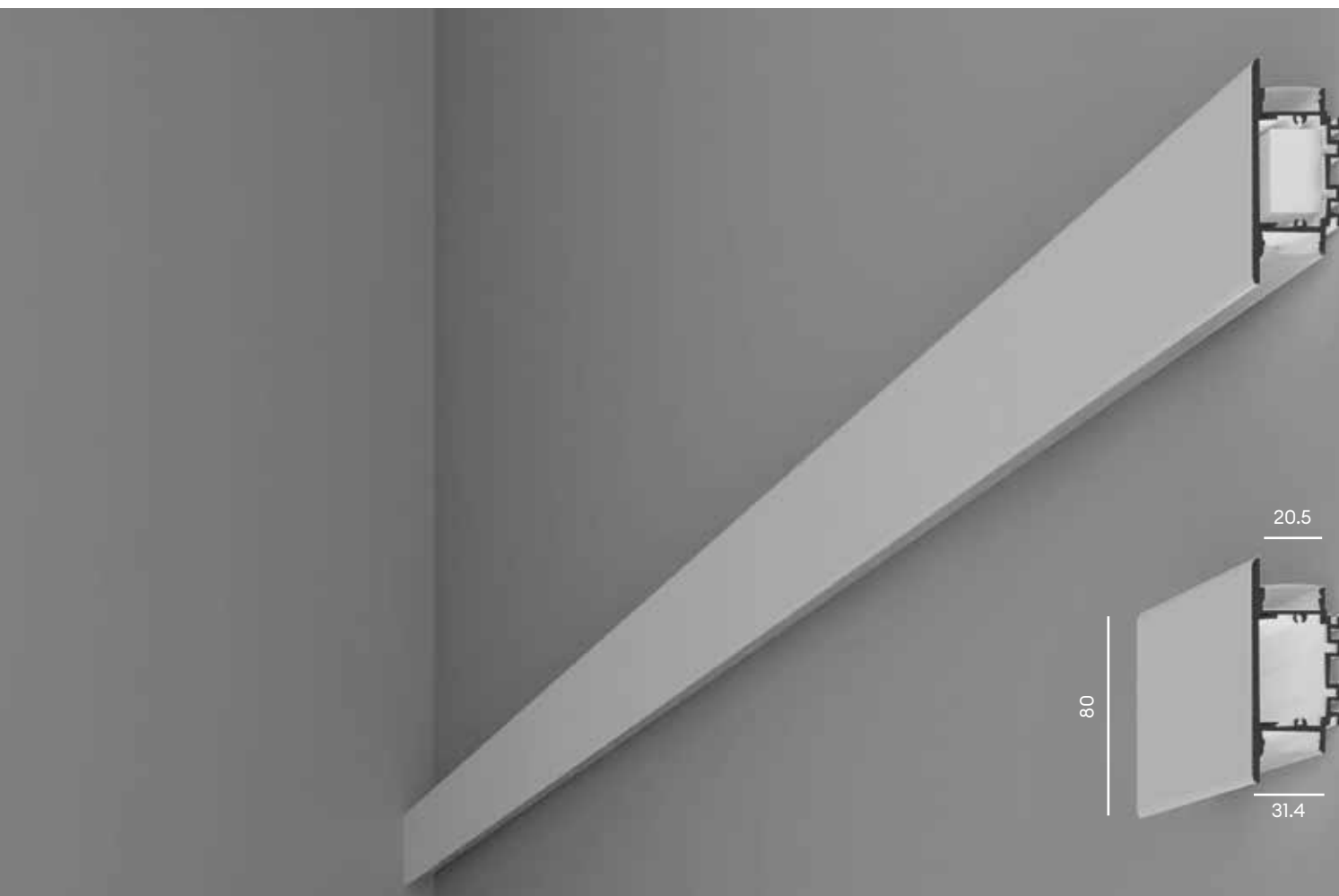
Codice	Descrizione	€
KIT/PA13	Kit tappi bianchi (2pz.) e clips di fissaggio (4 pz.)	18,60
DIFF.B/STRIP/3/S	Diffusore opale L.2m	13,40
DIFF/PA13/L	Lente asimmetrica L.2m	18,60
DIFF/5M/S	Diffusore opale in bobina L.5m	33,00
DIFF/10M/S	Diffusore opale in bobina L.10m	65,00

Driver compatibile

Driver	IP	W	€
5855	IP20	20	81,00



Compatibilità LED strip, p.232-233



Profilo in alluminio lineare per striscia LED con diffusore opale di 2m. Bi-emissione. Installazione a superficie. Alluminio verniciato bianco. Diffusore in PC opale. Accessori inclusi: tappi bianchi (2pz.) e clips di fissaggio (4 pz.). **Compatibile con driver cod. 5988-5989-5990 da inserire all'interno del profilo.**



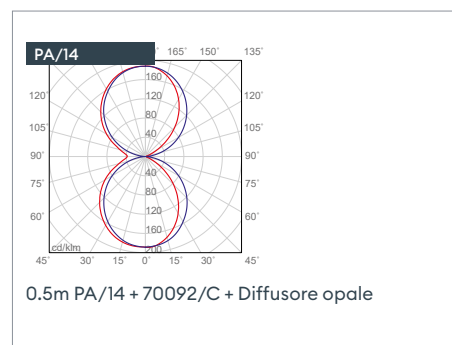
Codice	Colore	Diffusore	m	€
PA/14/S	Bianco	PC opale	2m	147,50

Accessori su richiesta, da ordinare separatamente

Codice	Descrizione	€
KIT/PA14	Kit tappi bianchi (2pz.) e clips di fissaggio (4 pz.)	25,30
DIFF.B/STRIP/9/S	Diffusore opale L.2m	19,10

Driver compatibile

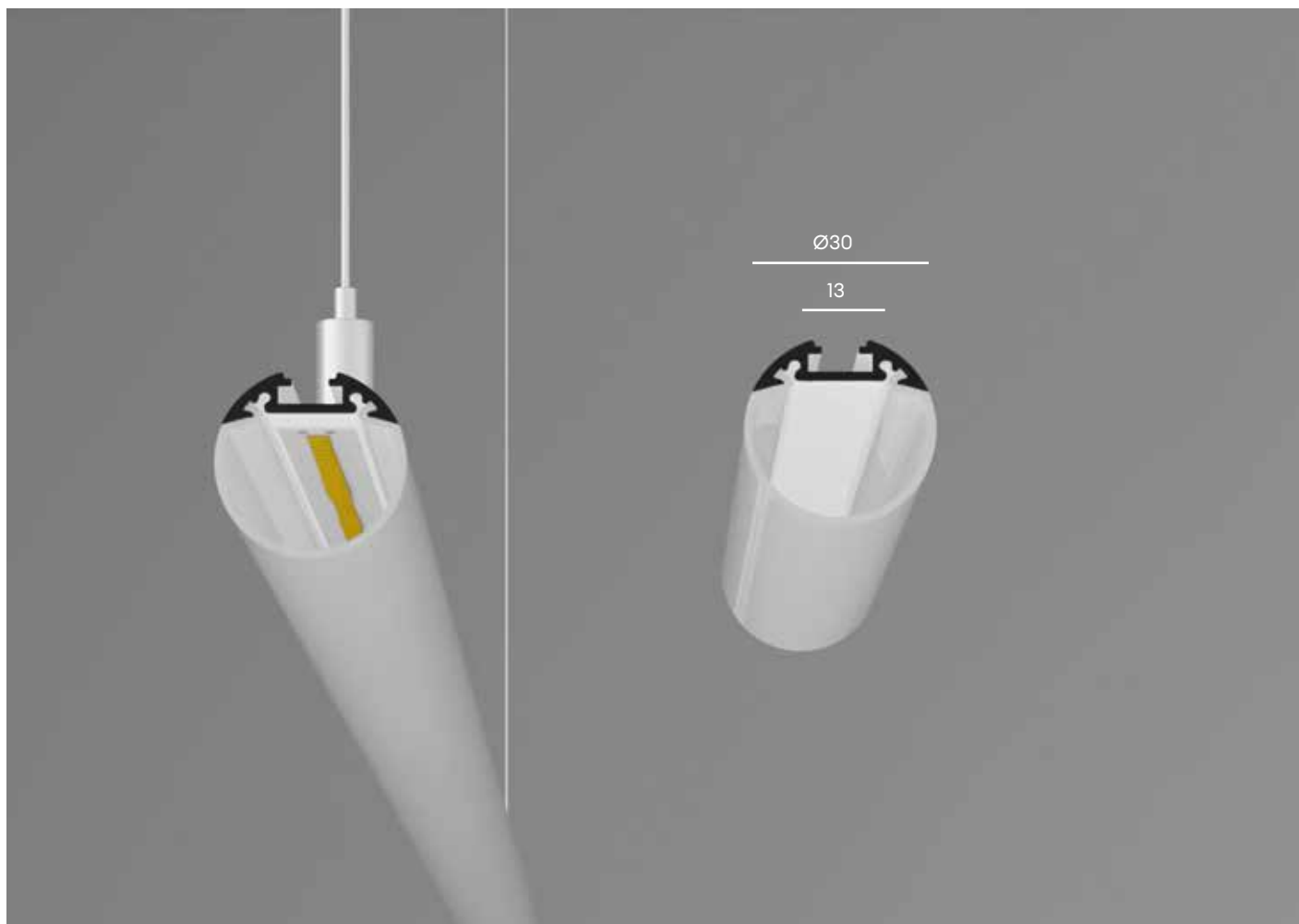
Driver	IP	W	€
5988	IP20	30	40,20
5989	IP20	60	55,70
5990	IP20	100	85,50







PA/15



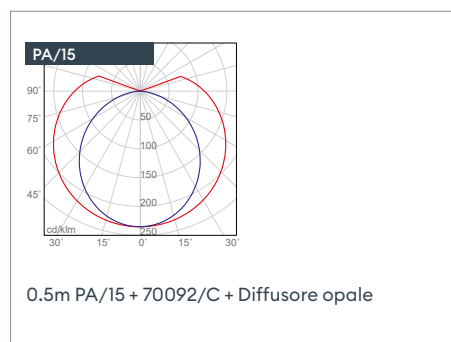
Profilo in alluminio tubolare per striscia LED con diffusore di 2m. Emissione >180°. Installazione a sospensione. Alluminio verniciato bianco. Diffusore in PC opale. Accessori inclusi: tappi bianchi (2pz.).



Codice	Colore	Diffusore	m	€
PA/15/S	Bianco	PC opale	2m	69,60

Accessori su richiesta, da ordinare separatamente

Codice	Descrizione	€
KIT/PA15	Kit tappi bianchi (2pz.)	12,50
DIFF/PA15/S	Diffusore opale L.2m	33,00
KIT/SOSP/PA	Kit sospensione (2 pz)	24,80
W35/ROSE/5P/W	Rosone bianco di alimentazione a 5 poli. Cavo non incluso.	30,00
W35/ROSE/5P/B	Rosone nero di alimentazione a 5 poli. Cavo non incluso.	30,00





SKYLINE

SKYLINE è una tesata luminosa dal design essenziale, progettata per disegnare gli spazi attraverso sottili tagli di luce indiretta che sembrano sospesi nell'ambiente. Grazie a un leggero ed elegante sistema di ancoraggio a parete, consente di tendere l'elemento luminoso da parete a parete fino a 12 metri di lunghezza, offrendo grande libertà compositiva anche in presenza di vincoli architettonici che non permettono l'installazione di apparecchi tradizionali. Eleganza, linearità e versatilità ne definiscono l'identità, rendendola una soluzione ideale per progetti che richiedono continuità luminosa e pulizia formale. Compatibile con la gamma di strip LED, SKYLINE permette la creazione di molteplici scenari luminosi, adattandosi con flessibilità a differenti contesti progettuali.

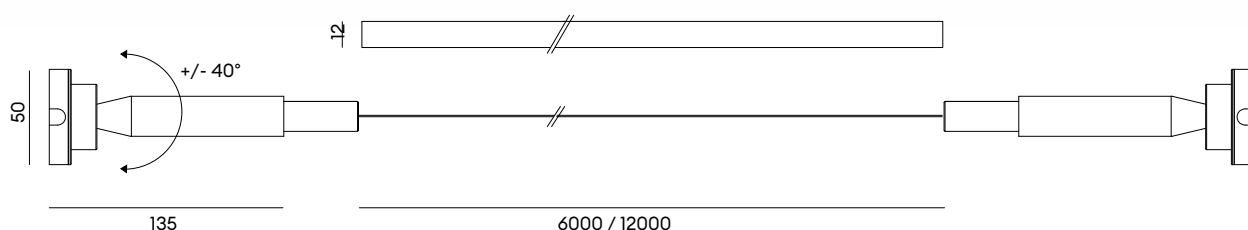


SKYLINE

NEW



SKYLINE è una tesata luminosa progettata per ambienti caratterizzati da criticità installative, dove non è possibile applicare direttamente apparecchi a soffitto. Il sistema si ancora a parete tramite il kit SY01B, composto da due tiranti che sostengono una piattina in alluminio disponibile in due lunghezze (6 m SY06M e 12 m SY12M). Tale elemento funge da supporto per la strip LED, installata superiormente e orientata verso l'alto, per ottenere un'illuminazione indiretta diffusa e uniforme.



1 - Ordina il kit per il montaggio a parete - SY01B



Codice	€
SY01B	75,00

Kit montaggio a parete per Skyline (2pz)

2 - Scegli la lunghezza - 6m SY06M / 12m SY12M

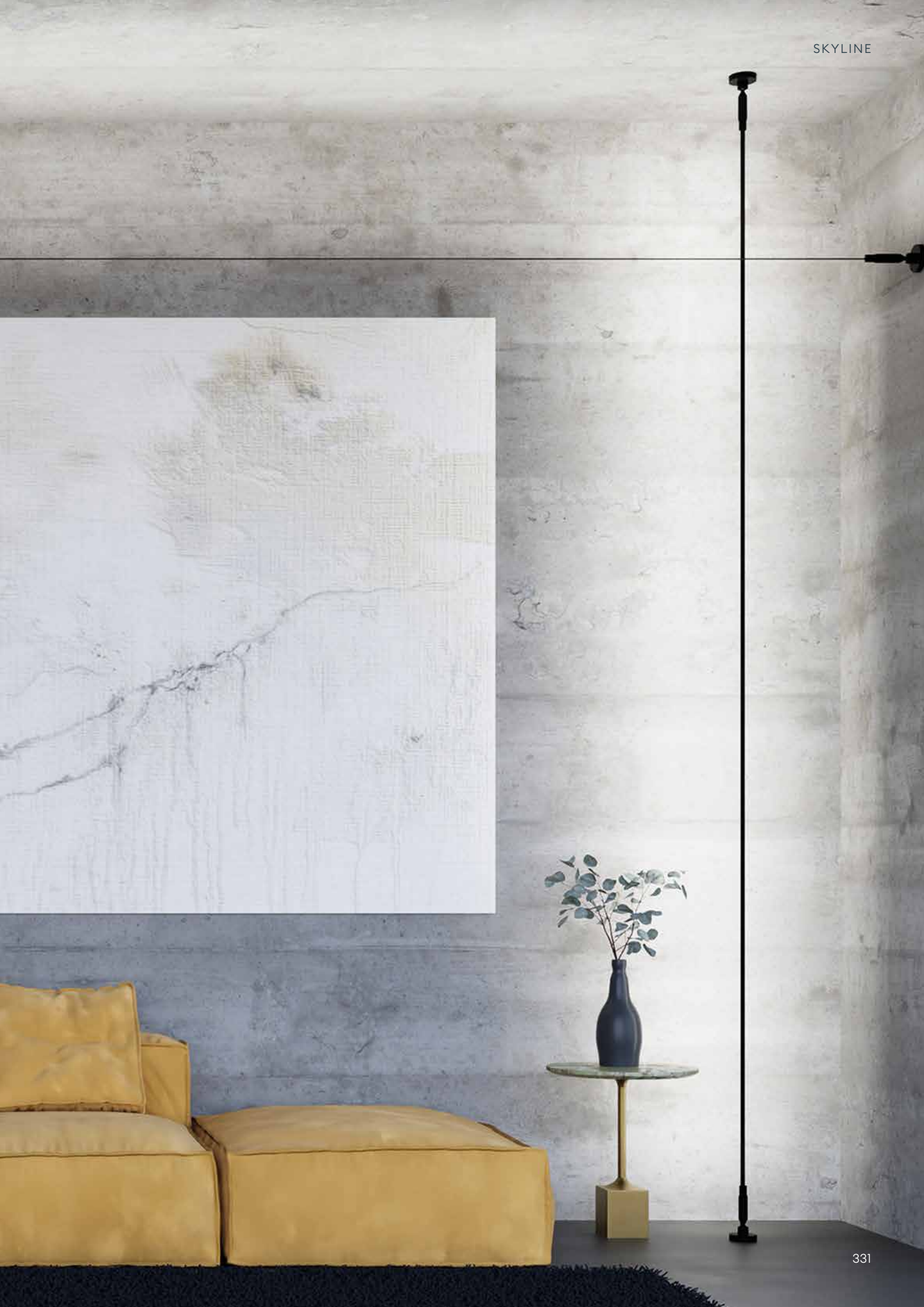


Codice	€
SY06M	46,00
SY12M	56,00

Piattina metallica per sistema SKYLINE. Lunghezza 6 o 12metri. Completa di nastro nero e apposito applicatore.

3 - Scegli la strip LED tra quelle compatibili:

Codice IP20		Codice IP65/IP67
48092	80300	50051
MC20/11	80340	50102
50041	80360	70012
50092	80390	70052
70002	80500	MC67/11
70042	80321/RGB	M230
70092	80371/90/DIN	



BRIDGE

Moderno e versatile, BRIDGE è un sistema di illuminazione integrata progettato per inserirsi nell'architettura degli ambienti, valorizzandone gli spazi attraverso linee di luce orizzontali e verticali.

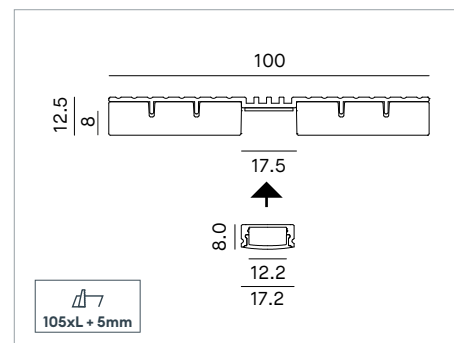
Il sistema consente di enfatizzare angoli interni ed esterni grazie alle diverse configurazioni disponibili, offrendo soluzioni luminose continue e perfettamente integrate nel contesto architettonico.

Semplice da installare e altamente flessibile, BRIDGE si distingue per la varietà di forme e per la compatibilità con l'ampia gamma di strip LED, che ne amplia le possibilità applicative in molteplici contesti progettuali.





BG01



Controcassa in polistirene e PVC da 1000mm, per installazione a incasso in cartongesso continuo di spessore 12,5mm. Il codice prodotto include: 2 pz da 1000mm di struttura, 2pz da 1000mm di profilo in alluminio per striscia LED con diffusore in PC opale e 2pz da 1000mm di guaina in neoprene a protezione del profilo in alluminio durante la rasatura. Fissaggio alla struttura tramite viti per cartongesso (non incluse). Disponibile versione con taglio a 45° sull'estremità per la realizzazione di angoli a 90° orizzontali. Idoneo per ambienti umidi (utilizzando strip outdoor compatibili).



Codice	Descrizione		Diffusore	Peso	€
BG/01/S	Profilo taglio lineare	2 pezzi	PC opale	435g/m	62,00
BG/01/LA/S	Profilo angolare	2 pezzi	PC opale	435g/m	68,50

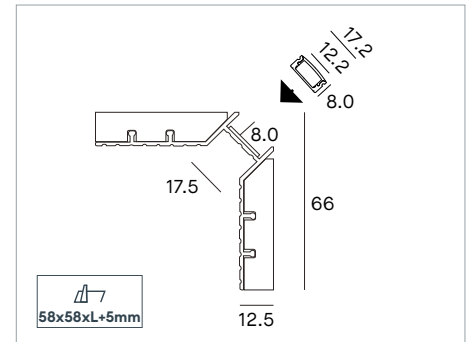
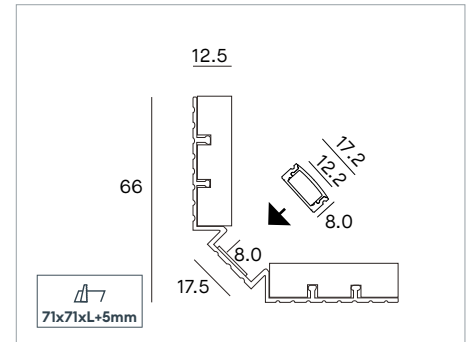
Accessori su richiesta, da ordinare separatamente

Codice	Descrizione	€
DIF.B/STRIP/3E/S	Diffusore opale L.2m	8,30
DIFF/5M/S	Diffusore opale in bobina L.5m	33,00
DIFF/10M/S	Diffusore opale in bobina L.10m	65,00

LED strip compatibili, con BARRA/STRIP/3E inclusa

IP20	IP65/IP67	Colour
48092	48102	MC20/16
MC20/11	MC67/11	80321
50041	50051	80371
50092	70012	
70002	70052	
70042		
70092		
80300		
80340		
80390		

BG01 IN-OUT



Controcassa in polistirene e PVC da 1000mm, per installazione a incasso in cartongesso di spessore 12,5mm. Ideale per la realizzazione di tagli di luce verticali e/o orizzontali ad angolo interno o esterno su cartongesso. Il codice prodotto include: 2 pz da 1000mm di struttura, 2pz da 1000mm di profilo in alluminio per striscia LED con diffusore in PC opale e 2pz da 1000mm di guaina in neoprene a protezione del profilo in alluminio durante la rasatura. Fissaggio alla struttura tramite viti per cartongesso (non include). Idoneo per ambienti umidi (utilizzando strip outdoor compatibili).



Codice	Descrizione		Diffusore	Peso	€
BG/01/IN/S	Profilo lineare interno	2 pezzi	PC opale	570g/m	88,00
BG/01/OUT/S	Profilo lineare esterno	2 pezzi	PC opale	670g/m	88,00

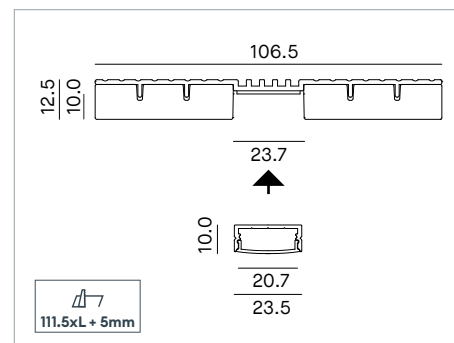
Accessori su richiesta, da ordinare separatamente

Codice	Descrizione	€
DIF.B/STRIP/3E/S	Diffusore opale L.2m	8,30
DIFF/5M/S	Diffusore opale in bobina L.5m	33,00
DIFF/10M/S	Diffusore opale in bobina L.10m	65,00

LED strip compatibili, con BARRA/STRIP/3E inclusa

IP20	IP65/IP67	Colour
48092	48102	MC20/16
MC20/11	MC67/11	80321
50041	50051	80371
50092	70012	
70002	70052	
70042		
70092		
80300		
80340		
80390		

BG02



Controcassa in polistirene e PVC da 1000mm, per installazione a incasso in cartongesso continuo di spessore 12,5mm. Il codice prodotto include: 2 pz da 1000mm di struttura, 2pz da 1000mm di profilo in alluminio per striscia LED con diffusore in PC opale e 2pz da 1000mm di guaina in neoprene a protezione del profilo in alluminio durante la rasatura. Fissaggio alla struttura tramite viti per cartongesso (non incluse). Disponibile versione con taglio a 45° sull'estremità per la realizzazione di angoli a 90° orizzontali. Idoneo per ambienti umidi (utilizzando strip outdoor compatibili).



Codice	Descrizione		Diffusore	Peso	€
BG/02/S	Profilo taglio lineare	2 pezzi	PC opale	455g/m	78,50
BG/02/LA/S	Profilo angolare	2 pezzi	PC opale	455g/m	85,00

Accessori su richiesta, da ordinare separatamente

Codice	Descrizione	€
DIFF.B/STRIP/9/S	Diffusore opale L.2m	19,10
DIFF/10M/9S	Diffusore opale in bobina L.10m	113,00

LED strip compatibili, con BARRA/STRIP/10 inclusa

IP20	IP65/IP67	Colour
48092	48102	MC20/16
MC20/11	MC67/11	MC67/16
50041	50051	80321
50092	50102	80331
70002	70012	80371
70042	70052	
70092	70102	
80160	80310	
80300	80350	
80340		
80360		
80390		
80500		

2 LASTRE DI POLISTIRENE E PVC (1m)

Polistirene e PVC:

Leggero e compatto (densità 80Kg/m³)

Resistente alle alte temperature e bassa trasmittanza (0.04W/mK)

Non subisce flessioni (fissandolo con le viti ogni 50cm)

- Lo stucco aderisce perfettamente al polistirene (utilizzare l'apposita rete)
- Semplicità di installazione
- Può essere montato da un unico operatore
- Facilità di smaltimento
- Gli scarti di lavorazione possono essere smaltiti nella plastica

2 PROFILI ALLUMINIO (1 m)

Perfetto allineamento tra le lunghezze grazie all'utilizzo del profilo incluso nella confezione come DIMA prima di fissarlo alla controcassa

2 ELEMENTI IN NEOPRENE (1 m)

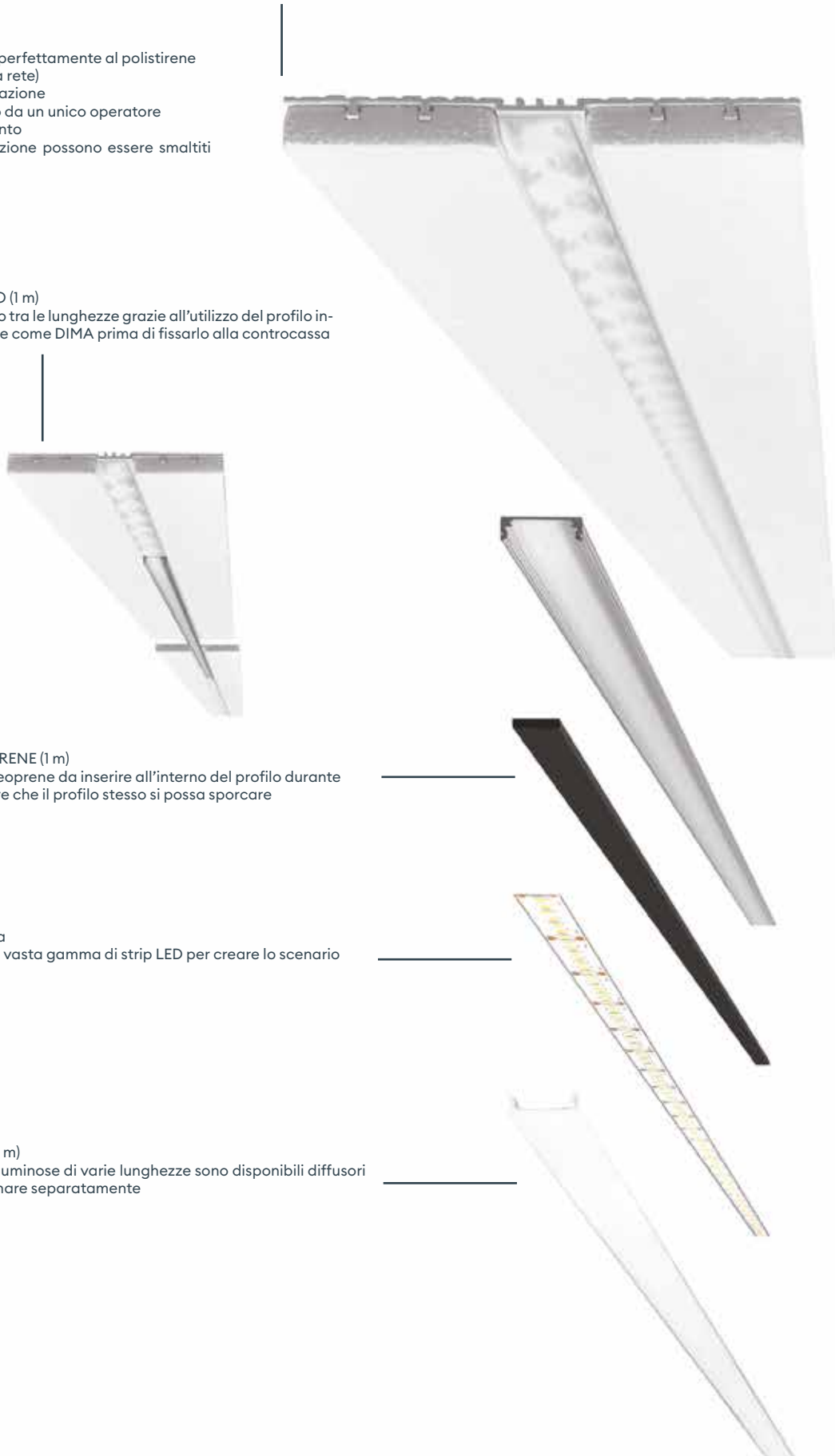
Strisce monouso in neoprene da inserire all'interno del profilo durante la rasatura per evitare che il profilo stesso si possa sporcare

STRIP LED non inclusa

Compatibile con una vasta gamma di strip LED per creare lo scenario luminoso desiderato

2 DIFFUSORI OPALI (1 m)

Per progettare linee luminose di varie lunghezze sono disponibili diffusori da 2, 5, 10 m. Da ordinare separatamente



PROFILI ALLUMINIO

L'ampia gamma di PROFILI DI ALLUMINIO consente molteplici modalità di installazione delle strip LED, a superficie, a incasso e angolare, garantendo la massima flessibilità progettuale. Le diverse lunghezze disponibili, insieme alle finiture e ai diffusori dedicati, rendono i profili un elemento essenziale per valorizzare al meglio le prestazioni e le potenzialità delle sorgenti LED, assicurando al contempo continuità estetica e qualità dell'emissione luminosa.



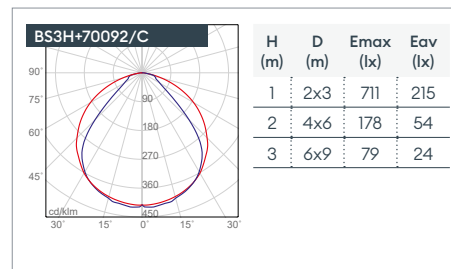
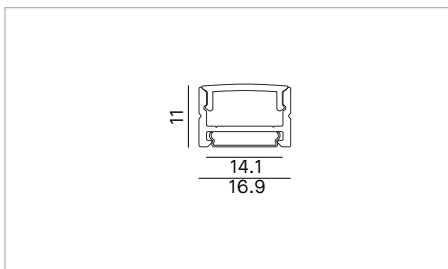
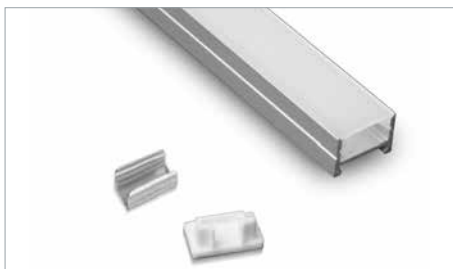
Villa Sigma, France

Credit photo: Christophe Pozzo Di Borgo

Lighting Design: LM5P, Aix en Provence, France

BARRA/STRIP/3H

Superficie



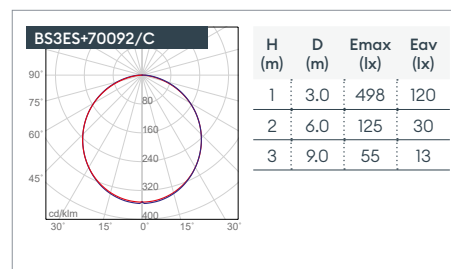
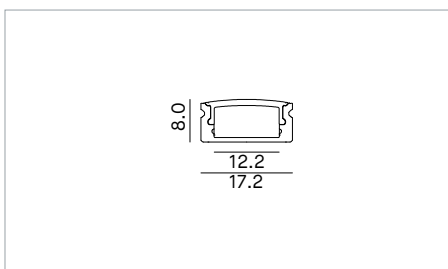
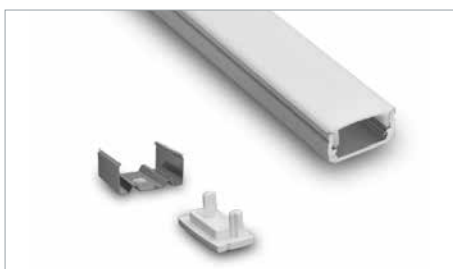
Profilo in alluminio da superficie per striscia LED con diffusore trasparente o opale di 2m. Tappi (4 pz) e clip di fissaggio a scomparsa (4 pz) inclusi. W = alluminio verniciato bianco. Clip di fissaggio 45° o 180° e accessori vedi pag. 346



Codice	Diffusore	€	Accessori p.346	Descrizione	€
BARRA/STRIP/3H	PC trasparente	33,70	DIFF/5M/S	Diffusore opale in bobina L.5m	33,00
BARRA/STRIP/3H/S	PC opale	33,70	DIFF/10M/S	Diffusore opale in bobina L.10m	65,00
BARRA/STRIP/3HW	PC trasparente	35,70	TAS/BS	Distanziatore in PVC	9,00
BARRA/STRIP/3HSW	PC opale	35,70			

BARRA/STRIP/3E

Superficie



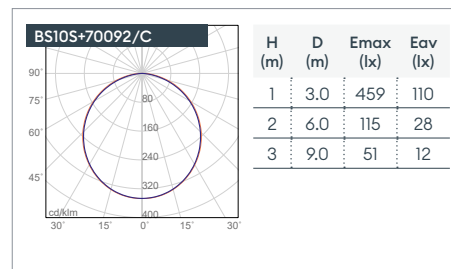
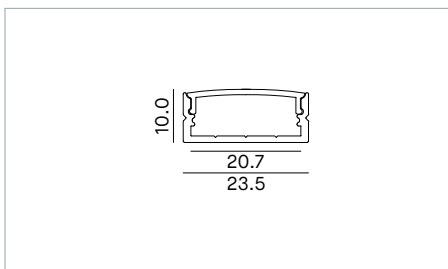
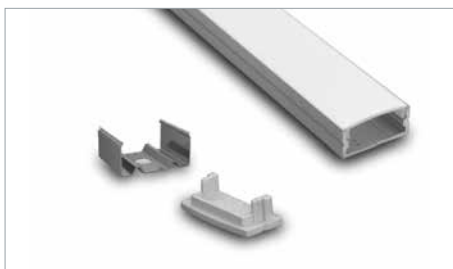
Profilo in alluminio da superficie per striscia LED con diffusore trasparente o opale di 2m. Tappi (4 pz) e clip di fissaggio (4 pz) inclusi. Clip di fissaggio 45° o 180° e accessori vedi pag. 346



Codice	Diffusore	€	Accessori p.346	Descrizione	€
BARRA/STRIP/3E	PC trasparente	21,50	DIFF/5M/S	Diffusore opale in bobina L.5m	33,00
BARRA/STRIP/3E/S	PC opale	21,50	DIFF/10M/S	Diffusore opale in bobina L.10m	65,00
			TAS/BS	Distanziatore in PVC	9,00

BARRA/STRIP/10

Superficie



Profilo in alluminio da superficie per striscia LED con diffusore trasparente o opale di 2m. Tappi (4 pz) e clip di fissaggio (4 pz) inclusi.



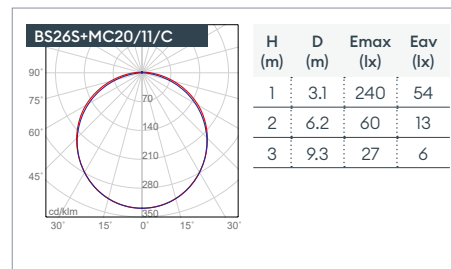
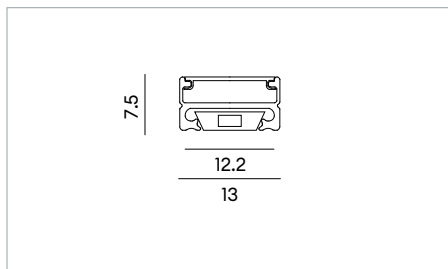
Codice	Diffusore	€	Accessori p.346	Descrizione	€
BARRA/STRIP/10	PC trasparente	39,80	DIFF/10M/9S	Diffusore opale in bobina L.10m	113,00
BARRA/STRIP/10/S	PC opale	39,80	TAS/BS	Distanziatore in PVC	9,00

BARRA/STRIP/26

NEW

PROFILI ALLUMINIO

Superficie



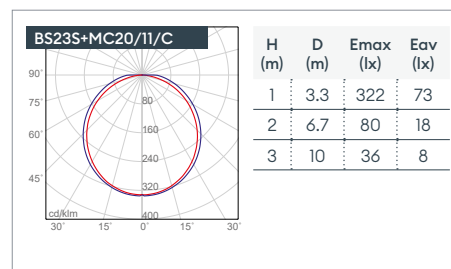
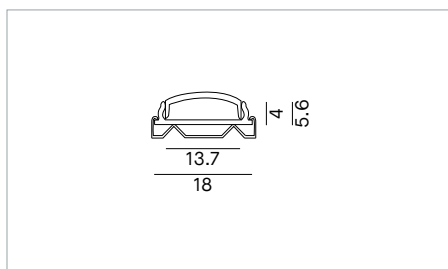
Profilo in alluminio da superficie per striscia LED con diffusore trasparente o opale di 2m. Tappi (4 pz) e clip di fissaggio (4 pz) inclusi. Ideale per MILKY COB cod. MC20/11



Codice	Diffusore	€
BARRA/STRIP/26W	PC trasparente	28,00
BARRA/STRIP/26SW	PC opale	28,00

BARRA/STRIP/23

Superficie



Profilo in alluminio da superficie flessibile per striscia LED con diffusore opale di 2m. Tappi (4 pz) e clip di fissaggio (4 pz) inclusi. Massimo raggio di curvatura 300mm.

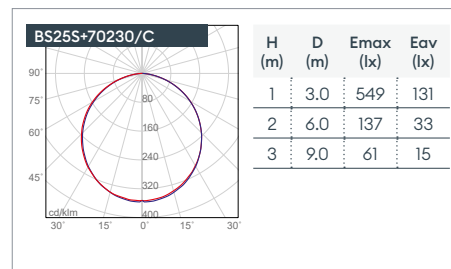
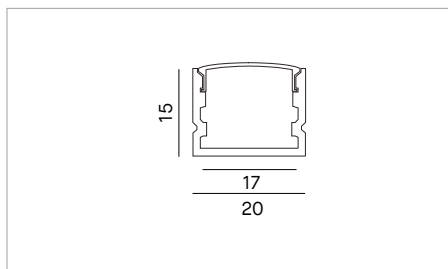


Codice	Diffusore	€
BARRA/STRIP/23/S	PC opale	32,70



BARRA/STRIP/25

Superficie



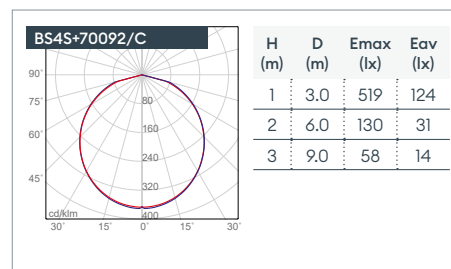
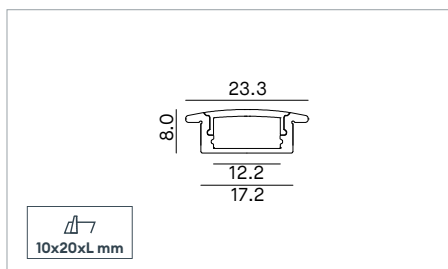
Profilo in alluminio da superficie per striscia LED con diffusore trasparente o opale di 2m. Tappi (4 pz) e clip di fissaggio (4 pz) inclusi.



Codice	Diffusore	€	Accessori p.346	Descrizione	€
BARRA/STRIP/25	PC trasparente	35,70	TAS/BS	Distanziatore in PVC	9,00
BARRA/STRIP/25/S	PC opale	35,70			

BARRA/STRIP/4

Incasso



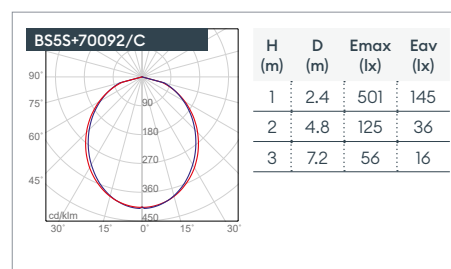
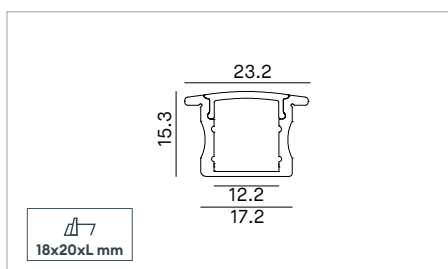
Profilo in alluminio da incasso per striscia LED con diffusore trasparente o opale di 2m. Tappi (4 pz) inclusi. W = alluminio verniciato bianco.



Codice	Diffusore	€	Accessori p.346	Descrizione	€
BARRA/STRIP/4	PC trasparente	32,20	DIFF/5M/S	Diffusore opale in bobina L.5m	33,00
BARRA/STRIP/4/S	PC opale	32,20	DIFF/10M/S	Diffusore opale in bobina L.10m	65,00
BARRA/STRIP/4/W	PC trasparente	36,30			
BARRA/STRIP/4/SW	PC opale	36,30			

BARRA/STRIP/5

Incasso



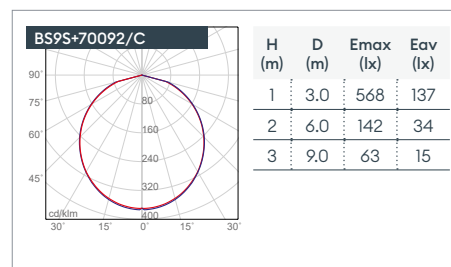
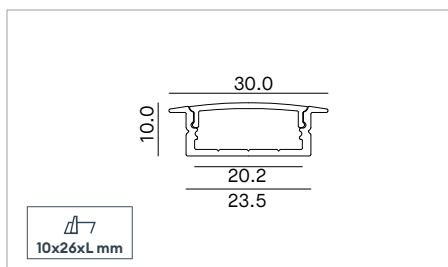
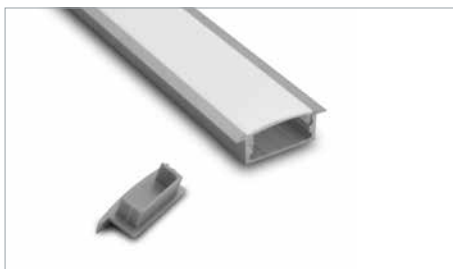
Profilo in alluminio da incasso per striscia LED con diffusore trasparente o opale di 2m. Tappi (4 pz) inclusi.



Codice	Diffusore	€	Accessori p.346	Descrizione	€
BARRA/STRIP/5	PC trasparente	36,30	DIFF/5M/S	Diffusore opale in bobina L.5m	33,00
BARRA/STRIP/5/S	PC opale	36,30	DIFF/10M/S	Diffusore opale in bobina L.10m	65,00

BARRA/STRIP/9

Incasso



Profilo in alluminio da incasso per striscia LED con diffusore trasparente o opale di 2m. Tappi (4 pz) inclusi.

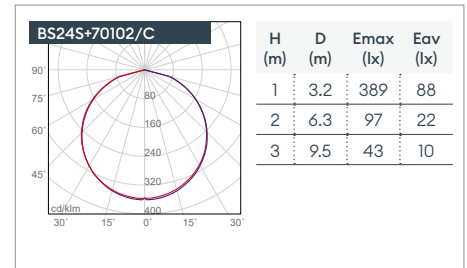
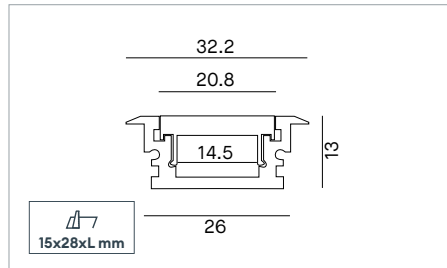


Codice	Diffusore	€	Accessori p.346	Descrizione	€
BARRA/STRIP/9	PC trasparente	43,50	DIFF/10M/9S	Diffusore opale in bobina L.10m	113,00
BARRA/STRIP/9/S	PC opale	43,50			

BARRA/STRIP/24

PROFILI ALLUMINIO

Incasso



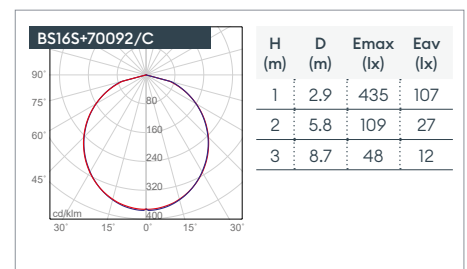
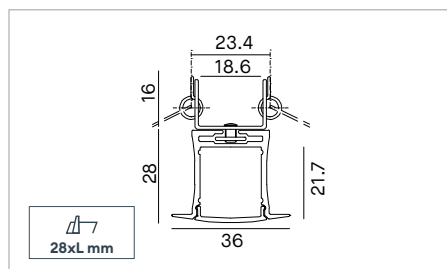
Profilo calpestabile in alluminio da incasso per striscia LED con diffusore opale di 2m. Tappi (4 pz) e viti (8 pz) inclusi. L'installazione del profilo calpestabile è consigliata solo in ambienti interni.



Codice	Diffusore	€
BARRA/STRIP/24/S	PC Opale	53,60

BARRA/STRIP/16

Incasso



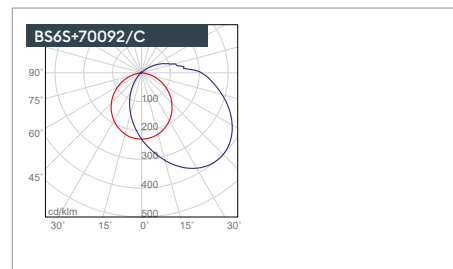
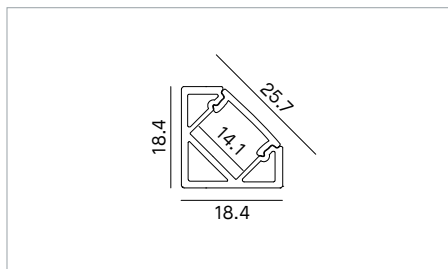
Profilo in alluminio bianco da incasso per striscia LED con diffusore trasparente o opale di 2m. Tappi (4 pz) inclusi. Completo di molle in acciaio (4 pz).



Codice	Diffusore	€
BARRA/STRIP/16	PC trasparente	76,00
BARRA/STRIP/16/S	PC opale	76,00

BARRA/STRIP/6

Angolare



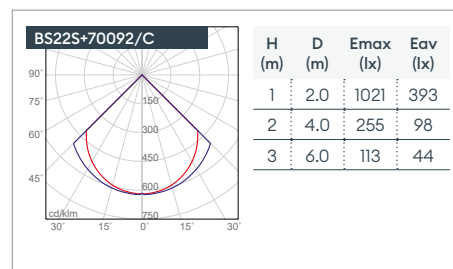
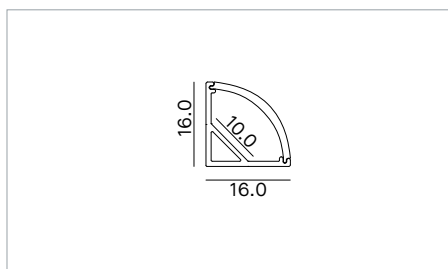
Profilo in alluminio angolare per striscia LED con diffusore trasparente o opale di 2m. Emissione luce a 45°. Tappi (4 pz) e clip di fissaggio (4pz) inclusi. W = alluminio verniciato bianco.



Codice	Diffusore	€	Accessori p.346	Descrizione	€
BARRA/STRIP/6	PC trasparente	36,30	DIFF/5M/S	Diffusore opale in bobina L.5m	33,00
BARRA/STRIP/6/S	PC opale	36,30	DIFF/10M/S	Diffusore opale in bobina L.10m	65,00
BARRA/STRIP/6/W	PC trasparente	43,00			
BARRA/STRIP/6/SW	PC opale	43,00			

BARRA/STRIP/22

Angolare



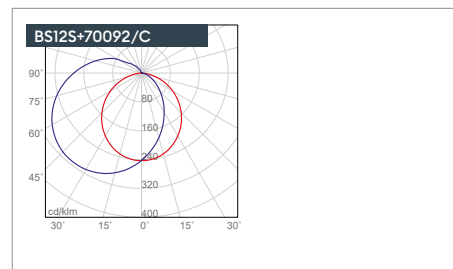
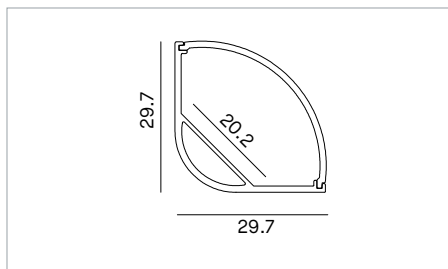
Profilo in alluminio angolare per striscia LED con diffusore trasparente o opale di 2m. Emissione luce a 45°. Tappi (4 pz) e clip di fissaggio (4 pz) inclusi.



Codice	Diffusore	€
BARRA/STRIP/22	PC trasparente	31,50
BARRA/STRIP/22/S	PC opale	31,50

BARRA/STRIP/12

Angolare



Profilo in alluminio angolare per striscia LED con diffusore trasparente o opale di 2m. Emissione luce a 45°. Tappi (4 pz) inclusi.



Codice	Diffusore	€	Accessori p.346	Descrizione	€
BARRA/STRIP/12	PC trasparente	57,20	TAS/BS	Distanziatore in PVC	9,00
BARRA/STRIP/12/S	PC opale	57,20			

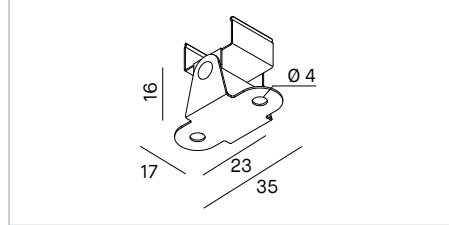
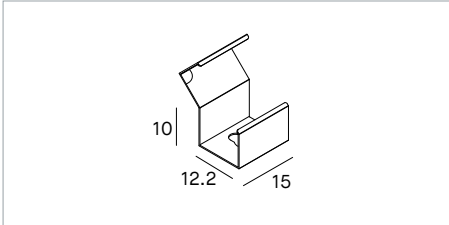


Villa Sigma, France

Credit photo: Christophe Pozzo Di Borgo

Lighting Design: LM5P, Aix en Provence, France

ACCESSORI PROFILI ALLUMINIO

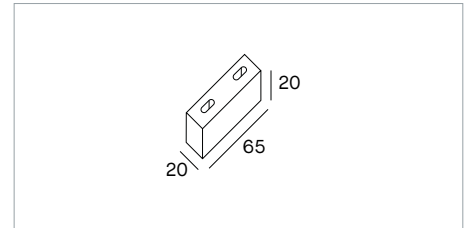
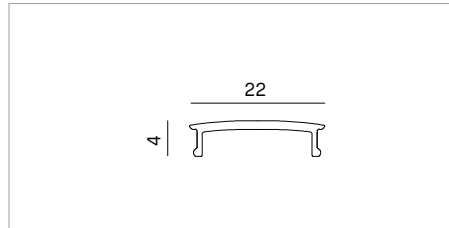
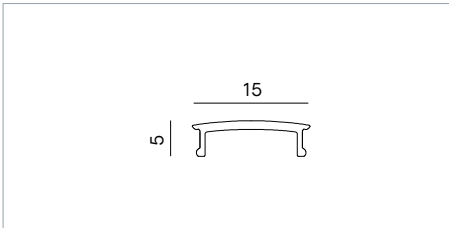


Codice	€
KIT/CLIP/45	2,20

Clip di fissaggio per inclinazione fissa a 45°. idoneo per **BARRA/STRIP/3H, BARRA/STRIP/3E**
n.2 clip in acciaio. Da ordinare separatamente.

Codice	€
KIT/CLIP/180	4,40

Clip di fissaggio orientabile +/-90° idoneo per **BARRA/STRIP/3H, BARRA/STRIP/3E**
n.2 clip in acciaio. Da ordinare separatamente.



Codice	€
DIFF/5M/S	33,00
DIFF/10M/S	65,00

Diffusore opale in bobina di 5m o 10m. Idonei per:
BARRA/STRIP/3H - BARRA/STRIP/3E
BARRA/STRIP/4 - BARRA/STRIP/5
BARRA/STRIP/6 - PA/09 - PA/11 - BG/01/S
BG/01/LA/S - BG/01/IN/S - BG/01/OUT/S

Codice	€
DIFF/10M/9S	113,00

Diffusore opale in bobina di 10m. Idoneo per:
BARRA/STRIP/9 - BARRA/STRIP/10 - PA/12 -
BG/02/S - BG/02/LA/S

Codice	€
TAS/BS	9,00

Distanziatore in PVC per installazioni dei profili su superfici esterne, per consentire una corretta dilatazione del profilo. Idoneo per:
BARRA/STRIP/3H - BARRA/STRIP/3E
BARRA/STRIP/10 - BARRA/STRIP/12
BARRA/STRIP/25.

Accessori per profili in alluminio **DA SUPERFICIE** disponibili su richiesta

Codice	Diffusore	Idoneo per	€
DIFF.B/STRIP/3	Trasparente	BARRA/STRIP/3H, BARRA/STRIP/4, BARRA/STRIP/5, BARRA/STRIP/6	13,40
DIFF.B/STRIP/3/S	Opale	BARRA/STRIP/3H, BARRA/STRIP/4, BARRA/STRIP/5, BARRA/STRIP/6, PA/09, PA/13	13,40
DIF.B/STRIP/3E	Trasparente	BARRA/STRIP/3E	8,30
DIF.B/STRIP/3E/S	Opale	BARRA/STRIP/3E, PA/11	8,30
DIF.BAR/3E/S/3M	Opale, 3 metri	BARRA/STRIP/3E, PA/11	13,90
DIF.B/STRIP/26	Trasparente	BARRA/STRIP/26	8,50
DIF.B/STRIP/26/S	Opale	BARRA/STRIP/26	8,50
DIF.B/STRIP/23/S	Opale	BARRA/STRIP/23	7,20
DIF.B/STRIP/25	Trasparente	BARRA/STRIP/25	6,70
DIF.B/STRIP/25/S	Opale	BARRA/STRIP/25	6,70
KIT/BAR/STRIP/3H	4 tappi e 4 clip di fissaggio	BARRA/STRIP/3H	5,00
KIT/BAR/STRIP3HW	4 tappi bianchi e 4 clip di fissaggio	BARRA/STRIP/3HW	5,00
KIT/BAR/STRIP/3E	4 tappi e 4 clip di fissaggio	BARRA/STRIP/3E	6,50
KIT/BAR/STRIP/10	4 tappi e 4 clip di fissaggio	BARRA/STRIP/10	6,50
KIT/BAR/STRIP/26	4 tappi e 4 clip di fissaggio	BARRA/STRIP/26	6,60
KIT/BAR/STRIP/23	4 tappi e 4 clip di fissaggio	BARRA/STRIP/23	3,50
KIT/BAR/STRIP/25	4 tappi e 4 clip di fissaggio	BARRA/STRIP/25	3,50

Accessori per profili in alluminio **DA INCASSO** disponibili su richiesta

Codice	Diffusore	Idoneo per	€
DIFF.B/STRIP/3	Trasparente	BARRA/STRIP/3H, BARRA/STRIP/4, BARRA/STRIP/5, BARRA/STRIP/6	13,40
DIFF.B/STRIP/3/S	Opale	BARRA/STRIP/3H, BARRA/STRIP/4, BARRA/STRIP/5, BARRA/STRIP/6	13,40
DIFF.B/STRIP/9	Trasparente	BARRA/STRIP/9, BARRA/STRIP/10	19,10
DIFF.B/STRIP/9/S	Opale	BARRA/STRIP/9, BARRA/STRIP/10, PA/14	19,10
DIF.B/STRIP/16	Trasparente	BARRA/STRIP/16	19,10
DIF.B/STRIP/16/S	Opale	BARRA/STRIP/16	19,10
DIF.B/STRIP/24/S	Opale	BARRA/STRIP/24	19,20
KIT/BAR/STRIP/4	4 tappi	BARRA/STRIP/4	3,50
KIT/BAR/STRIP/4W	4 tappi bianchi	BARRA/STRIP/4/W	3,50
KIT/BAR/STRIP/5	4 tappi	BARRA/STRIP/5	3,50
KIT/BAR/STRIP/9	4 tappi	BARRA/STRIP/9	3,00
KIT/BAR/STRIP/16	4 tappi e 4 molle	BARRA/STRIP/16	20,10
KIT/BAR/STRIP/24	4 tappi e 8 viti di fissaggio	BARRA/STRIP/24	6,90

Accessori per profili in alluminio **ANGOLARI** disponibili su richiesta

Codice	Diffusore	Idoneo per	€
DIF.B/STRIP/12	Trasparente	BARRA/STRIP/12	30,50
DIF.B/STRIP/12/S	Opale	BARRA/STRIP/12	30,50
DIF.B/STRIP/22	Trasparente	BARRA/STRIP/22	15,50
DIF.B/STRIP/22/S	Opale	BARRA/STRIP/22	15,50
KIT/BAR/STRIP/6	4 tappi e 4 clip di fissaggio	BARRA/STRIP/6	6,50
KIT/BAR/STRIP/6W	4 tappi bianchi e 4 clip di fissaggio	BARRA/STRIP/6/W	6,50
KIT/BAR/STRIP/12	4 tappi	BARRA/STRIP/12	3,50
KIT/BAR/STRIP/22	4 tappi e 4 clip di fissaggio	BARRA/STRIP/22	7,90

PROFILI IN GESSO

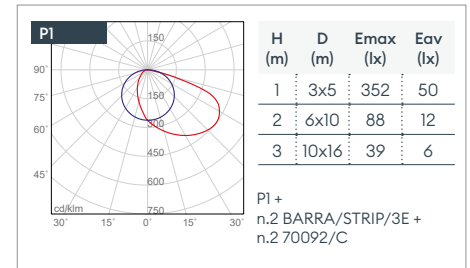
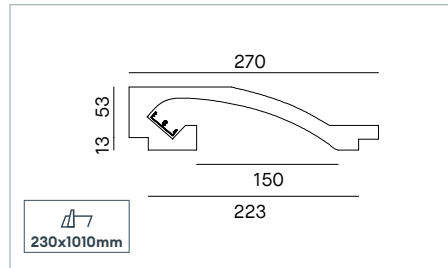
I PROFILI IN GESSO si integrano con discrezione ed eleganza negli spazi architettonici, dando vita a linee luminose continue che valorizzano perimetri e dettagli in funzione delle diverse esigenze progettuali. Realizzati con materiali a base minerale e componenti di origine vegetale, rappresentano una soluzione eco-friendly in linea con le più attuali esigenze di sostenibilità. Disponibili in diverse versioni per installazione a superficie o ad incasso, costituiscono il complemento ideale per le strip LED, garantendo un'integrazione armoniosa e una soluzione illuminotecnica moderna, flessibile e versatile.





P1

Incasso



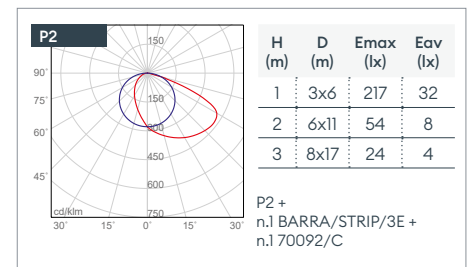
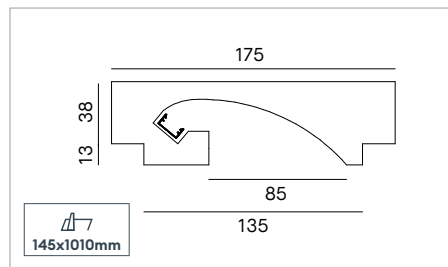
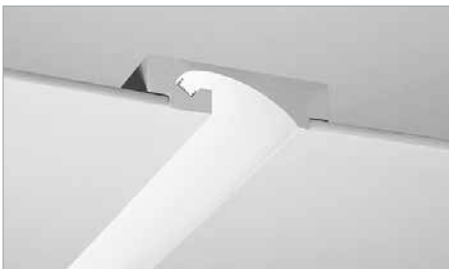
Incasso in gesso a soffitto o a parete per installazione in controsoffitti di cartongesso di spessore 13mm. Elemento completo di due profili di alluminio per l'installazione di due strisce LED. Chiusure laterali da effettuare durante il montaggio.



Codice	KG	mm	n. profili	€
P1	7.5	1000	2	173,50

P2

Incasso



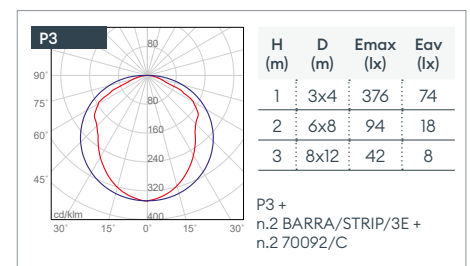
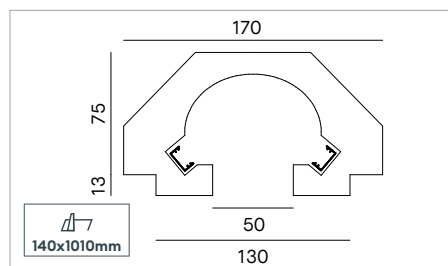
Incasso in gesso a soffitto o a parete per installazione in controsoffitti di cartongesso di spessore 13mm. Elemento completo di profili di alluminio per l'installazione di una singola striscia LED. Chiusure laterali da effettuare durante il montaggio.



Codice	KG	mm	n. profili	€
P2	6.3	1000	1	130,00

P3

Incasso



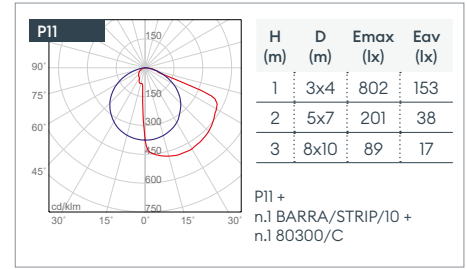
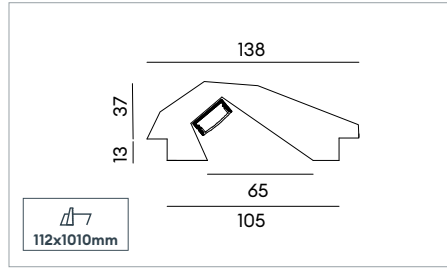
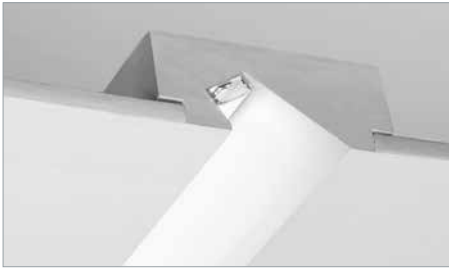
Incasso in gesso a soffitto o a parete per installazione in controsoffitti di cartongesso di spessore 13mm. Elemento completo di due profili in alluminio per l'installazione di due strisce LED. Chiusure laterali da effettuare durante il montaggio.



Codice	KG	mm	n. profili	€
P3	7.5	1000	2	176,50

P11

Incasso



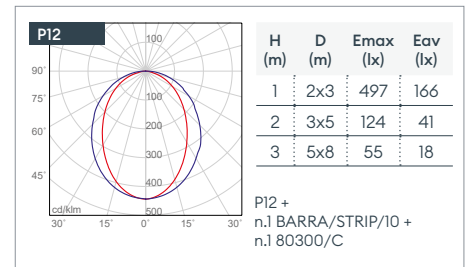
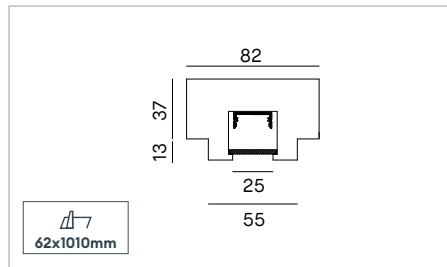
Incasso in gesso wallwasher a soffitto o a parete per installazione in controsoffitti di cartongesso di spessore 13mm. Elemento completo di un profilo di alluminio per l'installazione di una striscia LED. Chiusure laterali da effettuare durante il montaggio.



Codice	KG	mm	n. profili	€
P11	5.0	1000	1	152,00

P12

Incasso



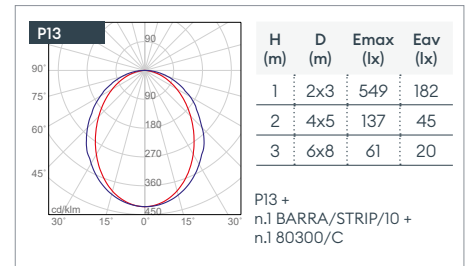
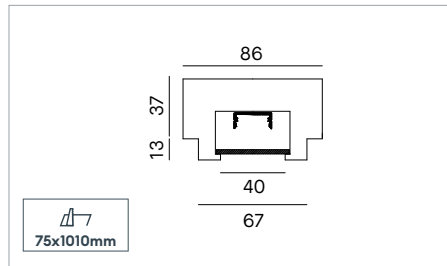
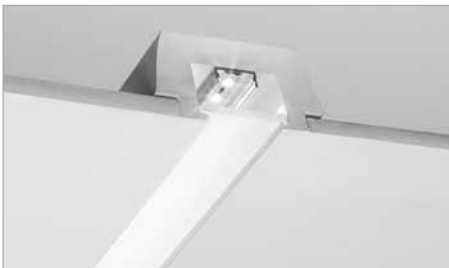
Incasso in gesso a soffitto per installazione in controsoffitti di cartongesso di spessore 13mm. Elemento completo di un profilo di alluminio per l'installazione di una striscia LED e di un diffusore in PMMA satinato 4mm. Chiusure laterali da effettuare durante il montaggio.



Codice	KG	mm	n. profili	€
P12	3.5	1000	1	139,00

P13

Incasso



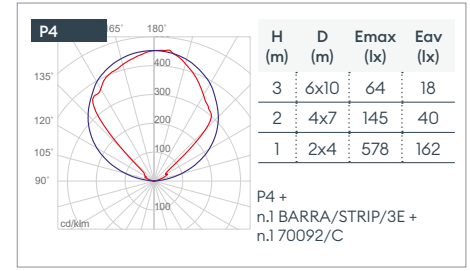
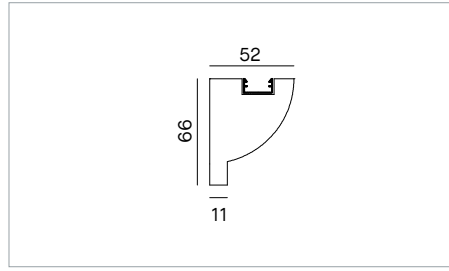
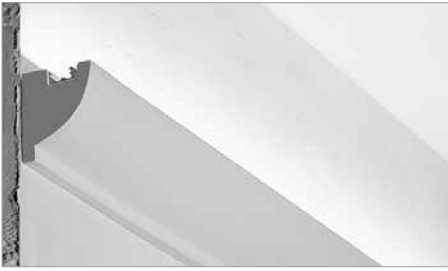
Incasso a soffitto per installazione in controsoffitti di cartongesso di spessore 13mm. Elemento completo di un profilo di alluminio per l'installazione di una striscia LED e di un diffusore in PMMA satinato 4mm. Chiusure laterali da effettuare durante il montaggio.



Codice	KG	mm	n. profili	€
P13	4.0	1000	1	161,50

P4

Superficie



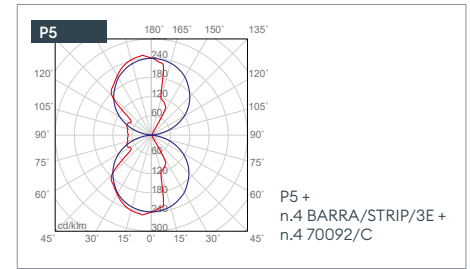
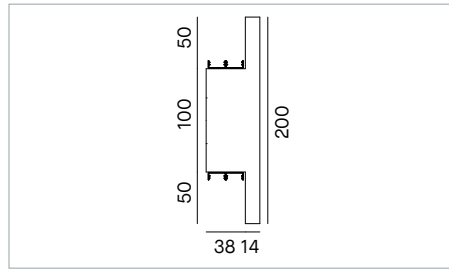
Profilo prefinito in gesso, per installazione a parete, completo di profili in alluminio per applicare una striscia LED. Chiusure laterali da effettuare durante il montaggio.



Codice	KG	mm	n. profili	€
P4	2.2	1000	1	82,00

P5

Superficie



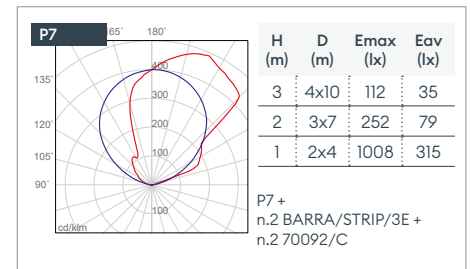
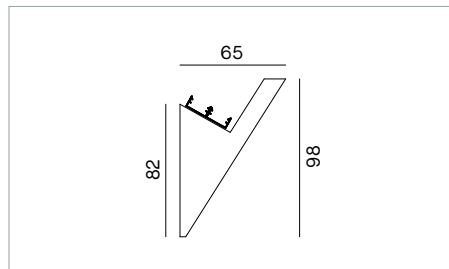
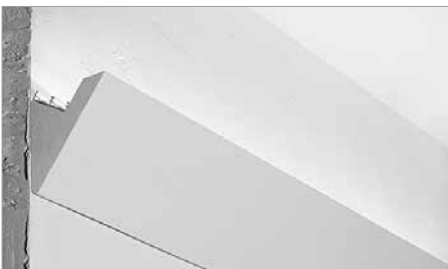
Profilo prefinito in gesso, per installazione a parete e a soffitto, effetto bi-emissione. Elemento completo di quattro profili in alluminio per applicare fino a quattro strisce LED. Chiusure laterali da effettuare durante il montaggio.



Codice	KG	mm	n. profili	€
P5	7.2	1000	4	152,00

P7

Superficie



Profilo prefinito in gesso, per installazione a parete, effetto mono-emissione. Elemento completo di due profili in alluminio per applicare fino a due strisce LED. Chiusure laterali da effettuare durante il montaggio.

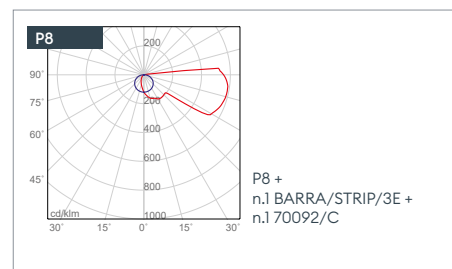
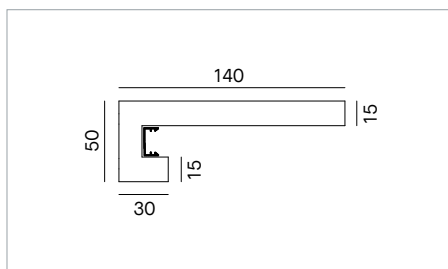
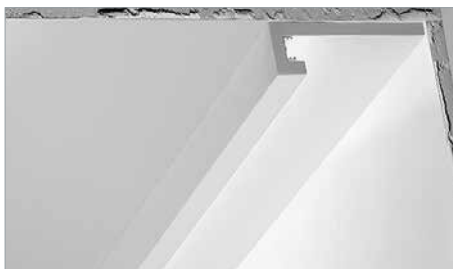


Codice	KG	mm	n. profili	€
P7	2.2	1000	2	92,00

P8

PROFILI IN GESSO

Superficie



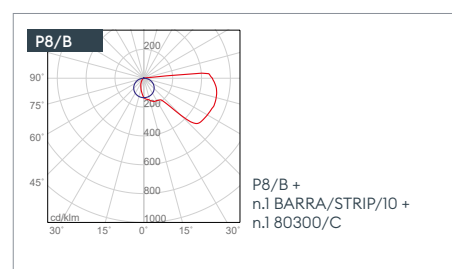
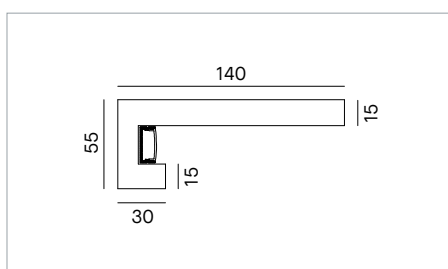
Profilo prefinito in gesso, per installazione a parete, soffitto o come zoccolino, effetto mono-emissione. Elemento completo di profili in alluminio per applicare una striscia LED. Chiusure laterali da effettuare durante il montaggio.



Codice	KG	mm	n. profili	€
P8	3.5	1000	1	89,00

P8/B

Superficie



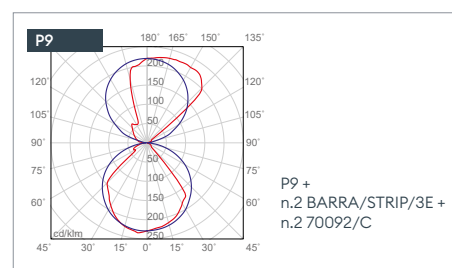
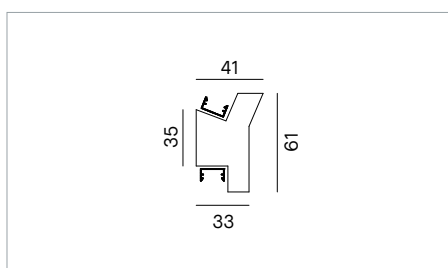
Profilo prefinito in gesso, per installazione a parete, soffitto o come zoccolino, effetto mono-emissione. Elemento completo di profili in alluminio per applicare una striscia LED. Chiusure laterali da effettuare durante il montaggio.



Codice	KG	mm	n. profili	€
P8/B	3.9	1000	1	111,50

P9

Superficie



Profilo prefinito in gesso, per installazione a parete, effetto bi-emissione. Elemento completo di due profili in alluminio per applicare fino a due strisce LED. Chiusure laterali da effettuare durante il montaggio.

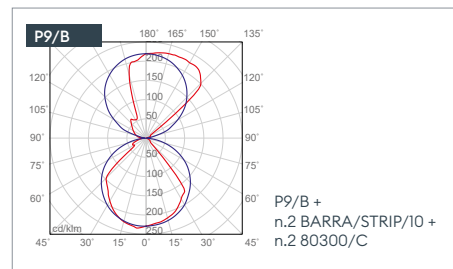
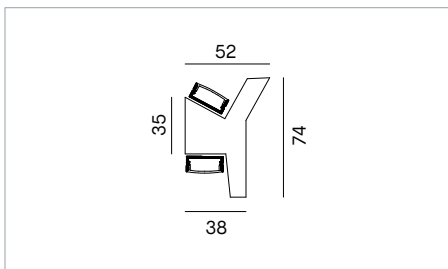


Codice	KG	mm	n. profili	€
P9	1.5	1000	2	80,00

Tabella comparativa, p.357

P9/B

Superficie



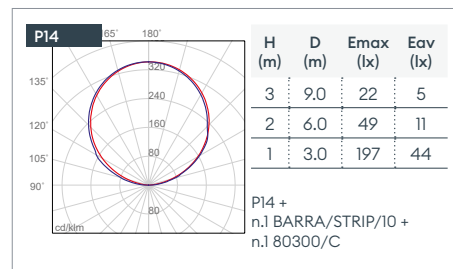
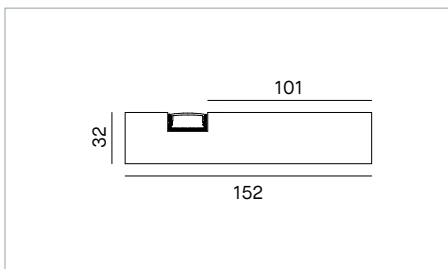
Profilo prefinito in gesso, per installazione a parete, effetto bi-emissione. Elemento completo di due profili in alluminio per applicare fino a due strisce LED. Chiusure laterali da effettuare durante il montaggio.



Codice	KG	mm	n. profili	€
P9/B	1.9	1000	2	108,50

P14

Superficie



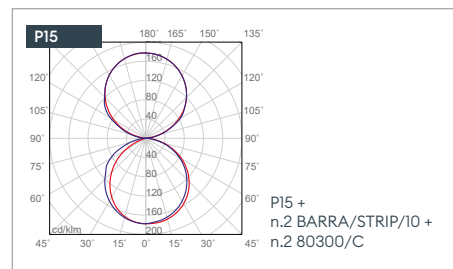
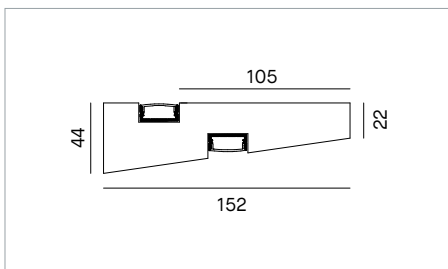
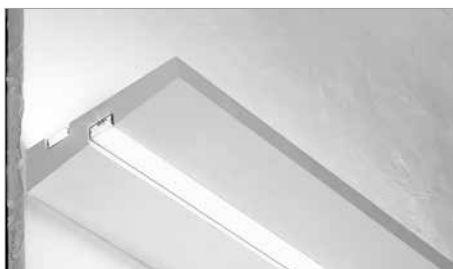
Profilo prefinito in gesso, per installazione a parete, effetto mono emissione. Elemento completo di un profilo in alluminio per applicare una striscia LED. Chiusure laterali da effettuare durante il montaggio.



Codice	KG	mm	n. profili	€
P14	4.0	520	1	170,50

P15

Superficie



Profilo prefinito in gesso, per installazione a parete, effetto bi-emissione. Elemento completo di due profili in alluminio per applicare fino a due strisce LED. Chiusure laterali da effettuare durante il montaggio.



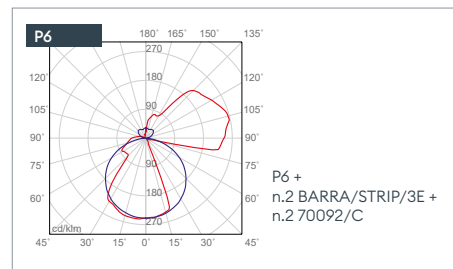
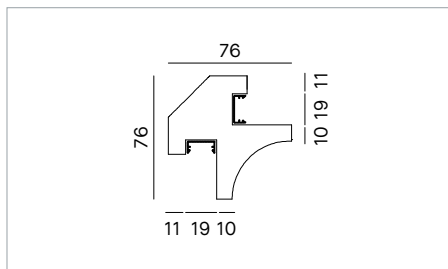
Codice	KG	mm	n. profili	€
P15	4.5	520	2	220,00

Tabella comparativa, p.357

P6

PROFILI IN GESSO

Angolare



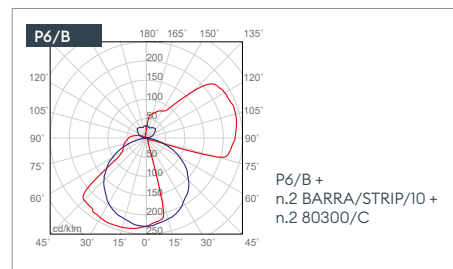
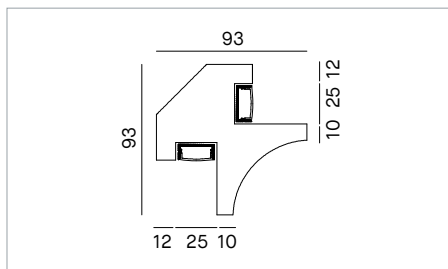
Profilo prefinito angolare in gesso, per installazione verticale o orizzontale, effetto bi-emissione. Elemento completo di due profili in alluminio per applicare due strisce LED. Chiusure laterali da effettuare durante il montaggio.



Codice	KG	mm	n. profili	€
P6	2.6	1000	2	131,00

P6/B

Angolare



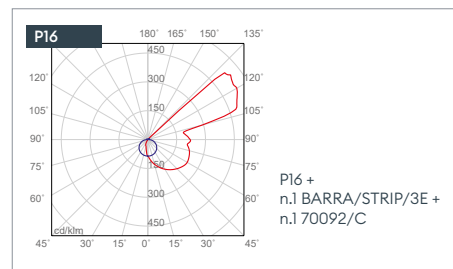
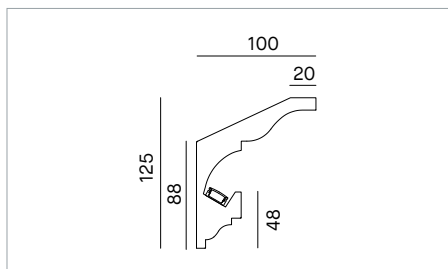
Profilo prefinito angolare in gesso, per installazione verticale o orizzontale, effetto bi-emissione. Elemento completo di due profili in alluminio per applicare due strisce LED. Chiusure laterali da effettuare durante il montaggio.



Codice	KG	mm	n. profili	€
P6/B	3.1	1000	2	159,00

P16

Angolare



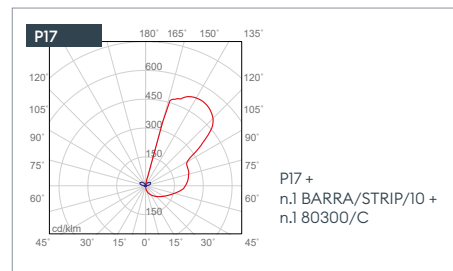
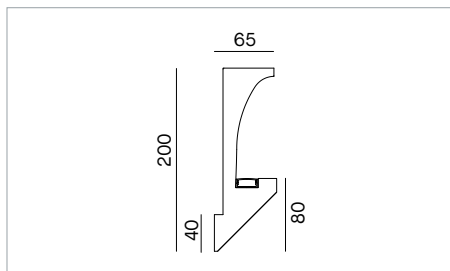
Profilo prefinito in gesso per installazione a parete, effetto luce indiretta. Elemento completo di profili di alluminio per applicare una striscia LED. Chiusure laterali da effettuare durante il montaggio.



Codice	KG	mm	n. profili	€
P16	4.0	1000	1	174,50

P17

Angolare



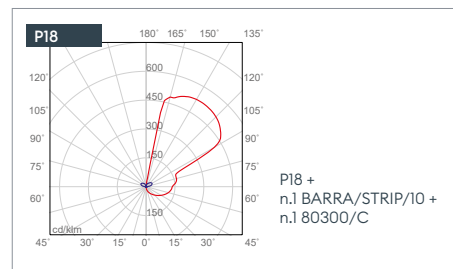
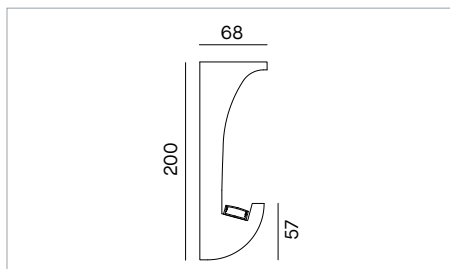
Profilo prefinito in gesso per installazione a parete, effetto luce indiretta. Elemento completo di profili di alluminio per applicare una striscia LED. Chiusure laterali da effettuare durante il montaggio.



Codice	KG	mm	n. profili	€
P17	8.0	1000	1	186,00

P18

Angolare



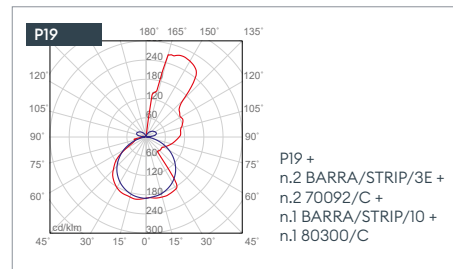
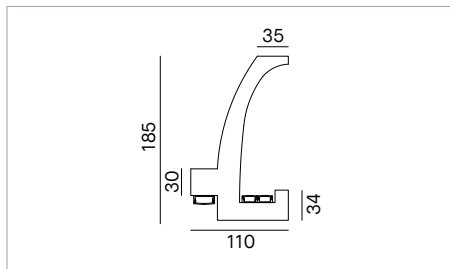
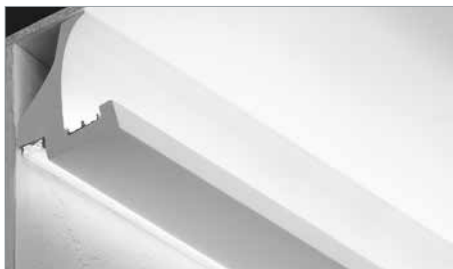
Profilo prefinito in gesso per installazione a parete, effetto luce indiretta. Elemento completo di profili di alluminio per applicare una striscia LED. Chiusure laterali da effettuare durante il montaggio.



Codice	KG	mm	n. profili	€
P18	10.0	1000	1	186,00

P19

Angolare



Profilo prefinito in gesso per installazione a parete, effetto bi-emissione. Elemento completo di profili di alluminio per applicare tre strisce LED. Chiusure laterali da effettuare durante il montaggio.

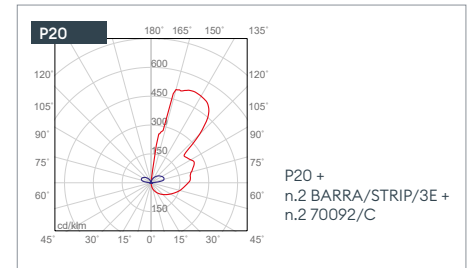
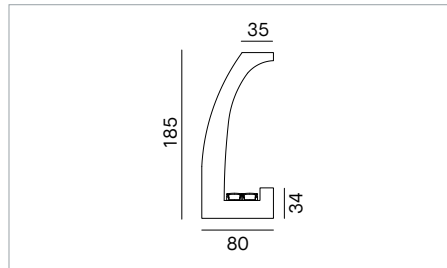
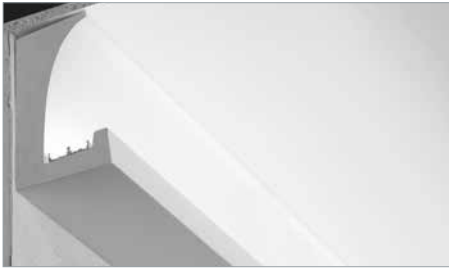


Codice	KG	mm	n. profili	€
P19	6.0	1000	3	238,00

P20

PROFILI IN GESSO

Angolare



Profilo prefinito in gesso per installazione a parete, effetto luce indiretta. Elemento completo di profili di alluminio per applicare due strisce LED. Chiusure laterali da effettuare durante il montaggio.



Codice	KG	mm	n. profili	€
P20	8.0	1000	2	185,00

Tabella comparativa

	PROF.BARRA/3E/1M	PROF.BARRA/3E/1M	PROF.BARRA/10/1M	PROF.BARRA/10/1M	PROF.BARRA/10/1M	PROF.BARRA/10/50
€	17,00	17,00	25,30	25,30	25,30	17,00
Codice	senza diffusore	con diffusore trasparente	con diffusore trasparente	con diffusore opale	senza diffusore	con diffusore opale
INCASSO						
P1	Incluso		Compatibile		Compatibile	
P2	Incluso					
P3	Incluso					
P11			Incluso			
P12				Incluso		
P13				Incluso		
SUPERFICIE						
P4	Incluso					
P5	Incluso		Compatibile			
P7	Incluso		Compatibile			
P8	Incluso					
P8/B			Incluso			
P9	Incluso					
P9/B			Incluso			
P14						Incluso
P15						Incluso
ANGOLARE						
P6	Incluso					
P6/B			Incluso			
P16		Incluso				
P17			Incluso			
P18			Incluso			
P19		Incluso		Incluso		
P20		Incluso				

Diffusori abbinabili

Codice	Diffusore	€
DIF.BAR/3E/1M	Diffusore trasparente per profilo di alluminio cod.PROF.BARRA/3E/1M	6,00
DIF.BAR/3E/S/1M	Diffusore opale per profilo di alluminio cod.PROF.BARRA/3E/1M	6,00
DIF.BAR/3E/S/3M	Diffusore opale 3m per profilo di alluminio cod.PROF.BARRA/3E/1M	13,90
DIF.BAR/9/1M	Diffusore trasparente per profilo di alluminio cod.PROF.BARRA/10/1M	11,90
DIF.BAR/9/S/1M	Diffusore opale per profilo di alluminio cod.PROF.BARRA/10/1M	11,90
DIF.BAR/9/50	Diffusore trasparente 50cm per profilo di alluminio cod.PROF.BARRA/10/50	6,00
DIF.BAR/9/S/50	Diffusore opale 50cm per profilo di alluminio cod.PROF.BARRA/10/50	6,00
DIFF/5M/S	Bobina opale 5m per profilo di alluminio cod.PROF.BARRA/3E/1M	33,00
DIFF/10M/S	Bobina opale 10m per profilo di alluminio cod.PROF.BARRA/3E/1M	65,00
DIFF/10M/9S	Bobina opale 10m per profilo di alluminio cod. PROF.BARRA/10/1M e PROF.BARRA/10/50	113,00



OUTDOOR

WALL & CEILING

BRİK EVO **NEW** 362

FOCUS EVO **NEW** 368

LEVEL 374

BRİK PRO 380

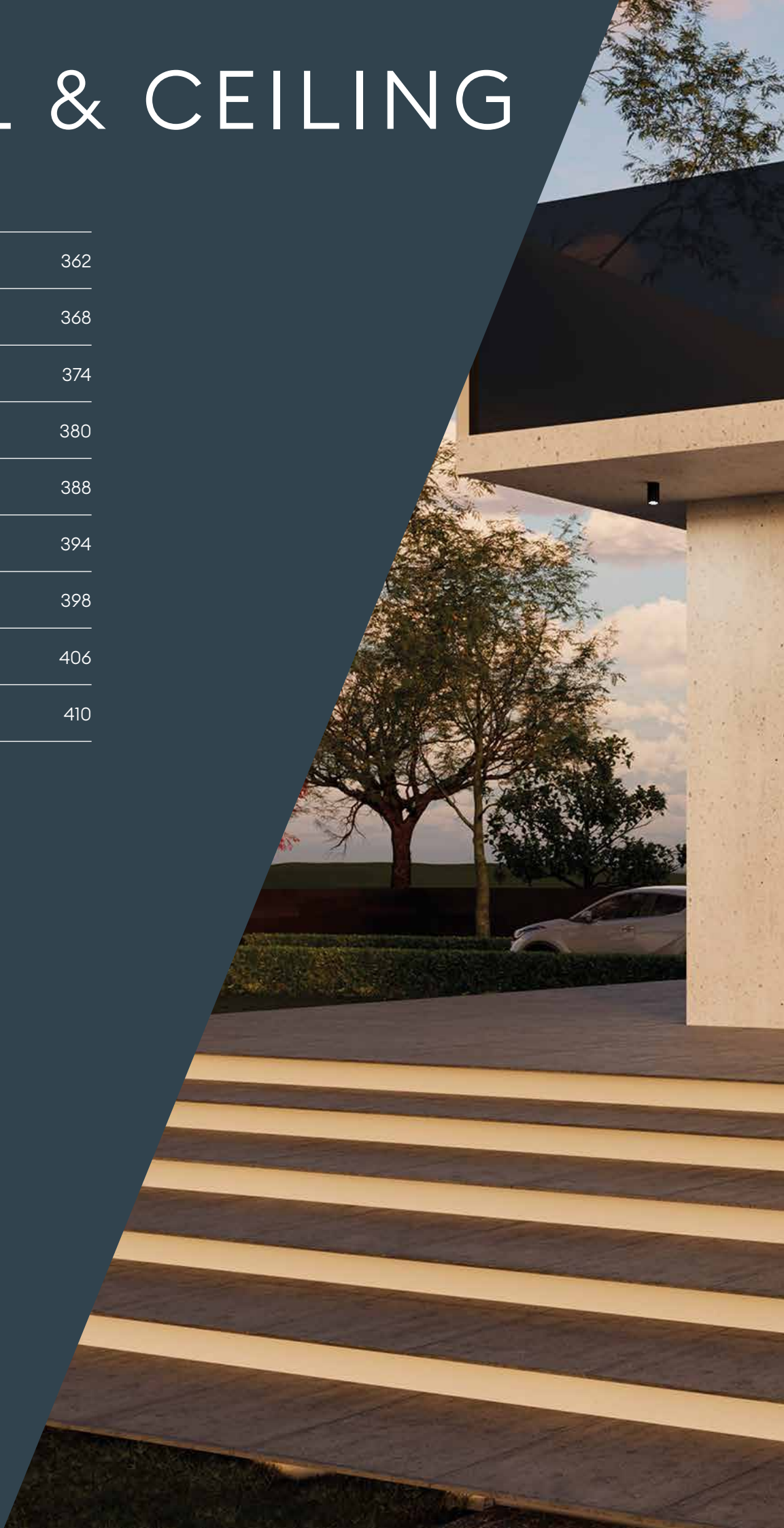
BRİK 388

SPOTTY 394

ICE 398

PL 406

PIN 410





21



BRIK EVO

BRIK EVO è una famiglia composta da due applique dal design minimalista, caratterizzate da emissione asimmetrica, progettate per offrire un'illuminazione funzionale e al contempo di forte valore scenografico. Disponibili in due dimensioni (8 cm e 16 cm), con emissione mono e bi-emissione, e in tre finiture (antracite, bianco e marrone scuro), garantiscono un'elevata flessibilità estetica e progettuale, adattandosi a molteplici contesti architettonici. Il selettore CCT integrato a quattro step consente una regolazione precisa della temperatura di colore, permettendo di modulare l'atmosfera luminosa in funzione delle diverse esigenze applicative.

**APPLIQUE
BE08**
L.8cm - p.364



2 EMISSIONI: mono e bi-emissione
3 FINITURE: antracite, bianco, marrone scuro
SELETTORE CCT: 2700K/3000K/3500K/4000K
FASCIO ASIMMETRICO

**APPLIQUE
BE16**
L.16cm - p.366



2 EMISSIONI: mono e bi-emissione
3 FINITURE: antracite, bianco, marrone scuro
SELETTORE CCT: 2700K/3000K/3500K/4000K
Driver MULTIPOWER
FASCIO ASIMMETRICO

**APPLIQUE CON SENSORE
BE16**
L.16cm - p.367



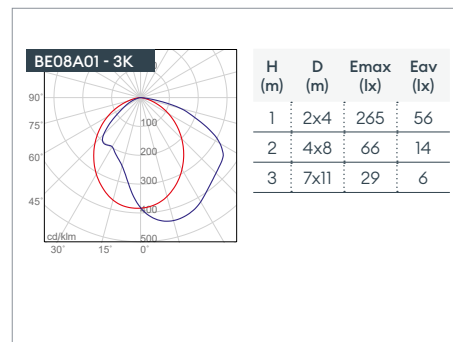
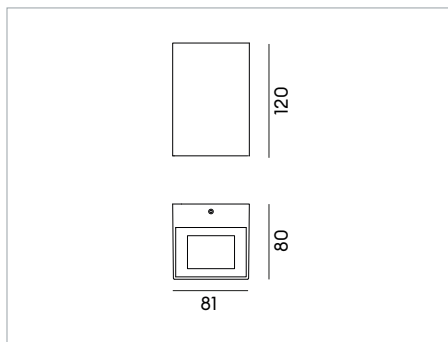
2 EMISSIONI: mono e bi-emissione
3 FINITURE: antracite, bianco, marrone scuro
SELETTORE CCT: 2700K/3000K/3500K/4000K
Driver MULTIPOWER
FASCIO ASIMMETRICO



BE08A01

NEW

Mono-emissione



Apparecchio LED per installazione a parete mono-emissione con fascio di luce asimmetrico. LED SMD. Lifetime 60.000h (L80B10). Corpo in alluminio pressofuso a basso contenuto di rame, verniciato antracite, bianco o marrone scuro. Testato per 1000 ore in nebbia salina, garantisce elevata protezione in ambienti ad alta salinità. Vetro trasparente con diffusore opale. Selettore della temperatura colore integrato 2700K-3000K-3500K-4000K. Alimentatore dimmerabile TRIAC integrato.

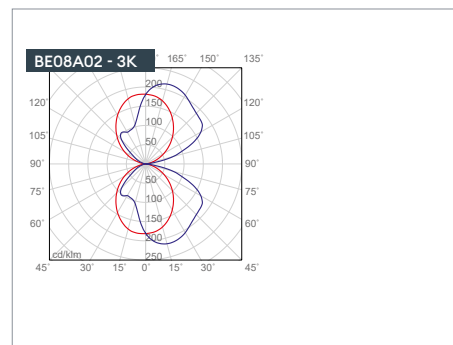
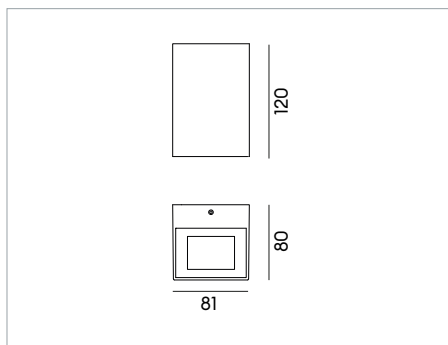
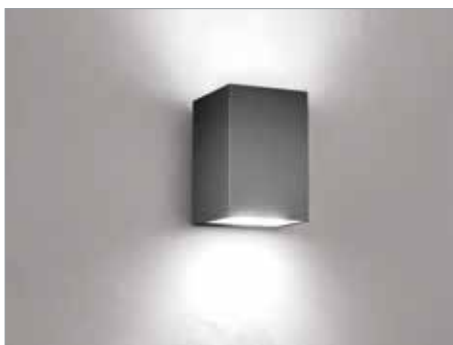


Codice	Colore	Real Lm	System/W	CCT	Beam	€
BE08A01A	Antracite	615-640-650-665	7.5	2700K-3000K-3500K-4000K	Asimmetrico	109,50
BE08A01W	Bianco	615-640-650-665	7.5	2700K-3000K-3500K-4000K	Asimmetrico	109,50
BE08A01BR	Marrone scuro	615-640-650-665	7.5	2700K-3000K-3500K-4000K	Asimmetrico	109,50

BE08A02

NEW

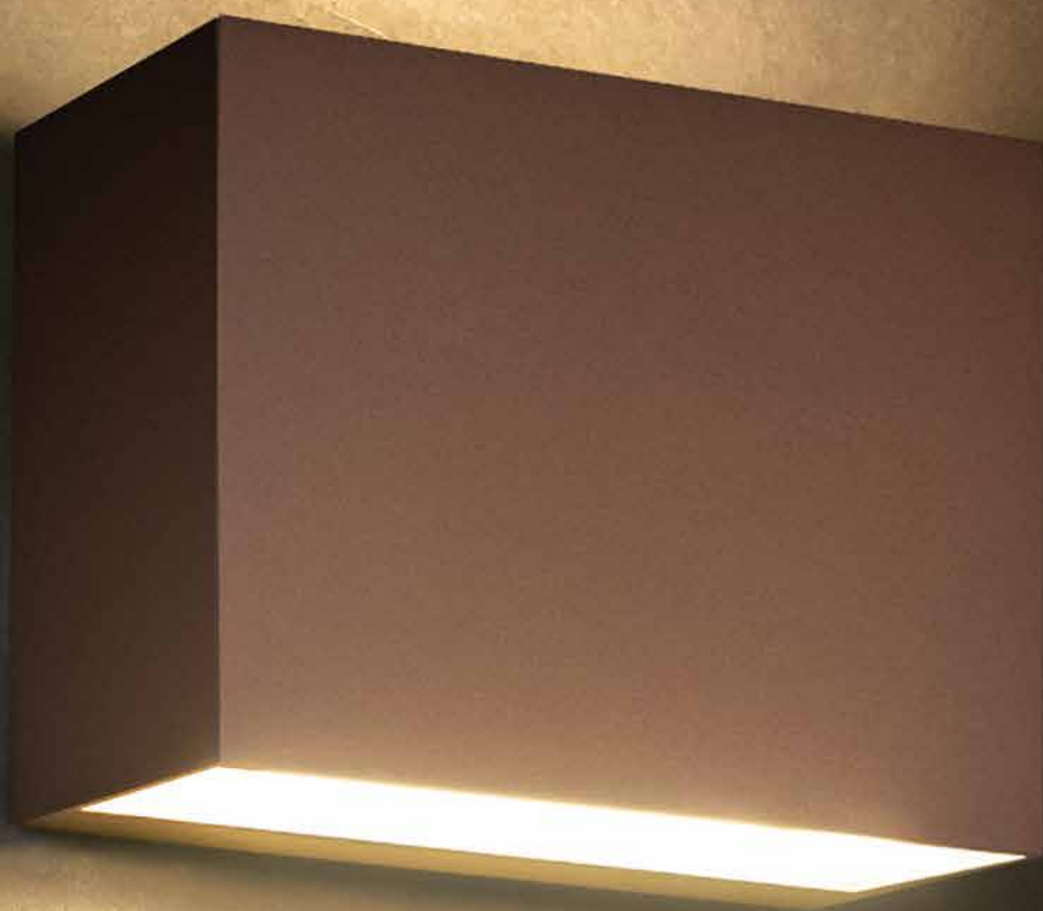
Bi-emissione



Apparecchio LED per installazione a parete bi-emissione con fascio di luce asimmetrico. LED SMD. Lifetime 60.000h (L80B10). Corpo in alluminio pressofuso a basso contenuto di rame, verniciato antracite, bianco o marrone scuro. Testato per 1000 ore in nebbia salina, garantisce elevata protezione in ambienti ad alta salinità. Vetro trasparente con diffusore opale. Selettore della temperatura colore integrato 2700K-3000K-3500K-4000K. Alimentatore dimmerabile TRIAC integrato.



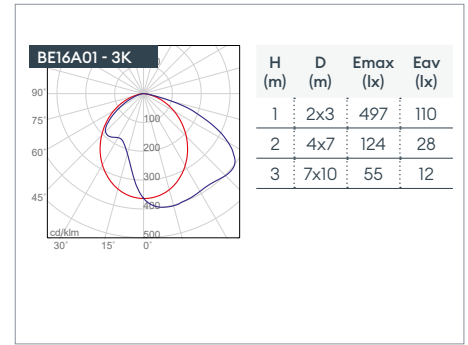
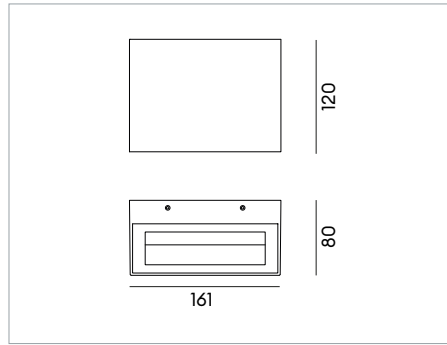
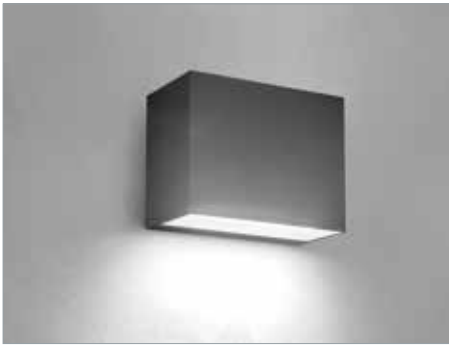
Codice	Colore	Real Lm	System/W	CCT	Beam	€
BE08A02A	Antracite	1130-1170-1215-1270	12.5	2700K-3000K-3500K-4000K	Asimmetrico	124,00
BE08A02W	Bianco	1130-1170-1215-1270	12.5	2700K-3000K-3500K-4000K	Asimmetrico	124,00
BE08A02BR	Marrone scuro	1130-1170-1215-1270	12.5	2700K-3000K-3500K-4000K	Asimmetrico	124,00



BE16A01

NEW

Mono-emissione



Apparecchio LED per installazione a parete mono-emissione con fascio di luce asimmetrico. LED SMD. Lifetime 60.000h (L80B10). Corpo in alluminio pressofuso a basso contenuto di rame, verniciato antracite, bianco o marrone scuro. Testato per 1000 ore in nebbia salina, garantisce elevata protezione in ambienti ad alta salinità. Vetro trasparente con diffusore opale. Selettore della temperatura colore integrato 2700K-3000K-3500K-4000K. Alimentatore multi-power dimmerabile TRIAC integrato.



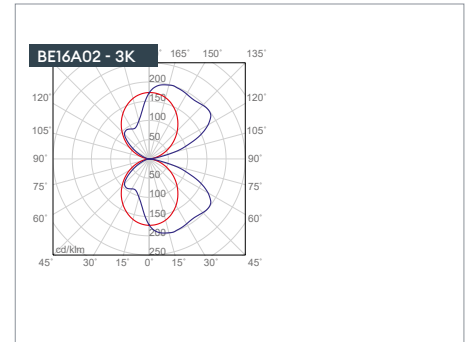
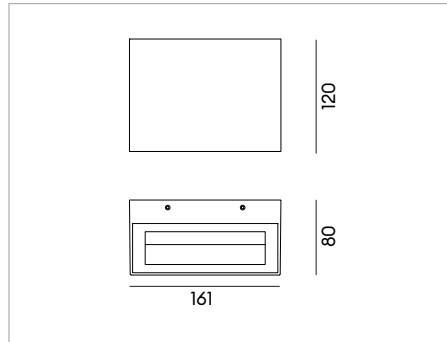
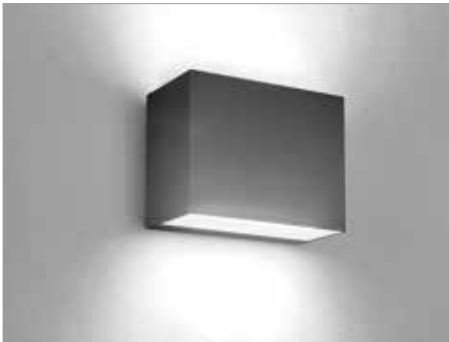
Codice	Colore	Real Lm	System/W	CCT	Beam	€
BE16A01A	Antracite	1308-1332-1393-1395	4-12	2700K-3000K-3500K-4000K	Asimmetrico	151,50
BE16A01W	Bianco	1308-1332-1393-1395	4-12	2700K-3000K-3500K-4000K	Asimmetrico	151,50
BE16A01BR	Marrone scuro	1308-1332-1393-1395	4-12	2700K-3000K-3500K-4000K	Asimmetrico	151,50

Driver multipower dimmerabile TRIAC	Range mA	Step regolazione	Real Lm	System/W
	min 100 - max 450	ogni 50mA	2700K	min 436 - max 1308
			3000K	min 444 - max 1332
			3500K	min 464 - max 1393
			4000K	min 465 - max 1395
				min 4 - max 12

BE16A02

NEW

Bi-emissione



Apparecchio LED per installazione a parete bi-emissione con fascio di luce asimmetrico. LED SMD. Lifetime 60.000h (L80B10). Corpo in alluminio pressofuso a basso contenuto di rame, verniciato antracite, bianco o marrone scuro. Testato per 1000 ore in nebbia salina, garantisce elevata protezione in ambienti ad alta salinità. Vetro trasparente con diffusore opale. Selettore della temperatura colore integrato 2700K-3000K-3500K-4000K. Alimentatore multi-power dimmerabile TRIAC integrato.



Codice	Colore	Real Lm	System/W	CCT	Beam	€
BE16A02A	Antracite	2630-2650-2710-2760	5.5-24	2700K-3000K-3500K-4000K	Asimmetrico	180,00
BE16A02W	Bianco	2630-2650-2710-2760	5.5-24	2700K-3000K-3500K-4000K	Asimmetrico	180,00
BE16A02BR	Marrone scuro	2630-2650-2710-2760	5.5-24	2700K-3000K-3500K-4000K	Asimmetrico	180,00

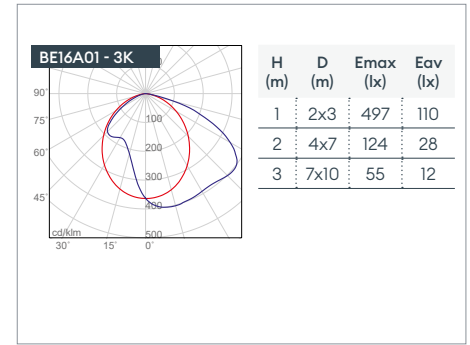
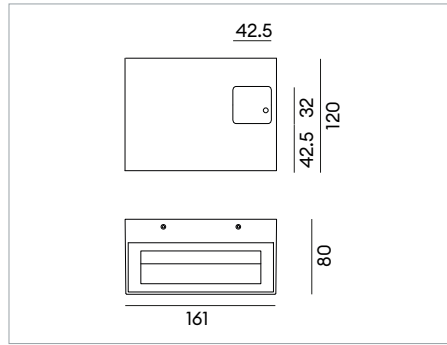
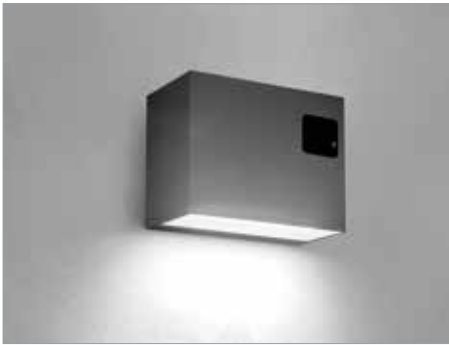
Driver multipower dimmerabile TRIAC	Range mA	Step regolazione	Real Lm	System/W
	min 150 - max 900	ogni 50mA	2700K	min 602 - max 2630
			3000K	min 607 - max 2650
			3500K	min 621 - max 2710
			4000K	min 633 - max 2760
				min 5.5 - max 24

BE16A01 SENS

NEW

BRIK EVO

Mono-emissione



Apparecchio LED per installazione a parete mono-emissione con fascio di luce asimmetrico. LED SMD. Lifetime 60.000h (L80B10). Corpo in alluminio pressofuso a basso contenuto di rame, verniciato antracite, bianco o marrone scuro. Testato per 1000 ore in nebbia salina, garantisce elevata protezione in ambienti ad alta salinità. Vetro trasparente con diffusore opale. Selettore della temperatura colore integrato 2700K-3000K-3500K-4000K. Alimentatore multi-power dimmerabile TRIAC integrato. Sensore di presenza a microonde integrato.



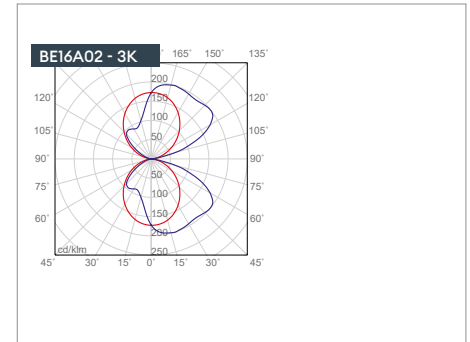
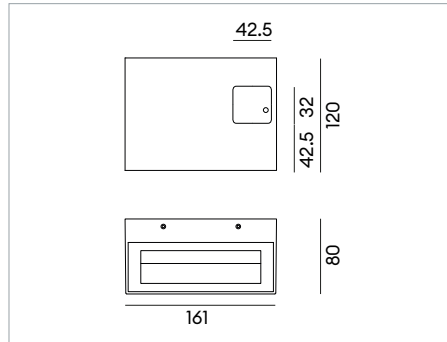
Codice	Colore	Real Lm	System/W	CCT	Beam	€
BE16A01ASENS	Antracite	1308-1332-1393-1395	6-13.5	2700K-3000K-3500K-4000K	Asimmetrico	187,00
BE16A01WSENS	Bianco	1308-1332-1393-1395	6-13.5	2700K-3000K-3500K-4000K	Asimmetrico	187,00
BE16A01BRSENS	Marrone scuro	1308-1332-1393-1395	6-13.5	2700K-3000K-3500K-4000K	Asimmetrico	187,00

Driver multipower dimmerabile TRIAC	Range mA	Step regolazione	Real Lm	System/W
	min 100 - max 450	ogni 50mA	2700K	min 436 - max 1308
			3000K	min 444 - max 1332
			3500K	min 464 - max 1393
			4000K	min 465 - max 1395
				min 6 - max 13.5

BE16A02 SENS

NEW

Bi-emissione



Apparecchio LED per installazione a parete bi-emissione con fascio di luce asimmetrico. LED SMD. Lifetime 60.000h (L80B10). Corpo in alluminio pressofuso a basso contenuto di rame, verniciato antracite, bianco o marrone scuro. Testato per 1000 ore in nebbia salina, garantisce elevata protezione in ambienti ad alta salinità. Vetro trasparente con diffusore opale. Selettore della temperatura colore integrato 2700K-3000K-3500K-4000K. Alimentatore multi-power dimmerabile TRIAC integrato. Sensore di presenza a microonde integrato.



Codice	Colore	Real Lm	System/W	CCT	Beam	€
BE16A02ASENS	Antracite	2630-2650-2710-2760	6.5-25	2700K-3000K-3500K-4000K	Asimmetrico	211,50
BE16A02WSENS	Bianco	2630-2650-2710-2760	6.5-25	2700K-3000K-3500K-4000K	Asimmetrico	211,50
BE16A02BRSENS	Marrone scuro	2630-2650-2710-2760	6.5-25	2700K-3000K-3500K-4000K	Asimmetrico	211,50

Driver multipower dimmerabile TRIAC	Range mA	Step regolazione	Real Lm	System/W
	min 150 - max 900	ogni 50mA	2700K	min 602 - max 2630
			3000K	min 607 - max 2650
			3500K	min 621 - max 2710
			4000K	min 633 - max 2760
				min 6.5 - max 25

FOCUS EVO

FOCUS EVO comprende una famiglia di prodotti dal design cilindrico, elegante e versatile, progettata per rispondere a differenti esigenze applicative con un linguaggio progettuale coerente. La gamma si declina in tre configurazioni principali: installazione a soffitto (plafone), a parete (applique mono e bi-emissione) e come proiettore, disponibile in tre dimensioni per garantire la massima flessibilità progettuale. I prodotti sono proposti con modulo LED integrato o con attacco GU10 e disponibili in tre finiture (antracite, bianco e marrone scuro), per un'integrazione armoniosa in diversi contesti architettonici.

PLAFONE
FE6
p.372



Versione **LED e GU10**

APPLIQUE
FE4
p.370



Versione **LED e GU10**

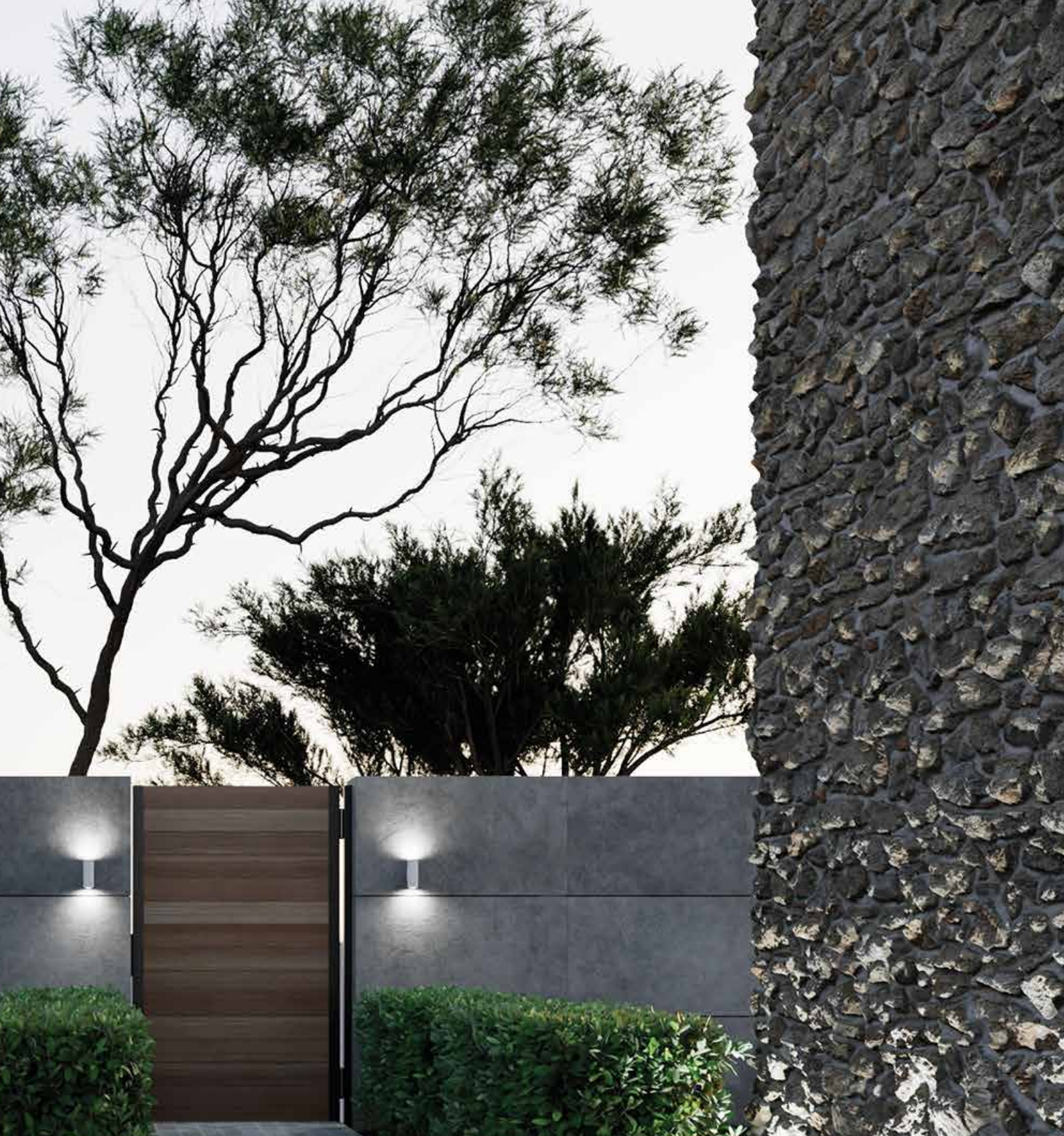
APPLIQUE
FE5
p.371



Versione **LED e GU10**

VERSIONE LED:
3 FASCI DI APERTURA
3 FINITURE: antracite, bianco o
marrone scuro
2 CCT: 3000K - 4000K

VERSIONE GU10:
3 FINITURE: antracite, bianco o
marrone scuro



VERSIONE LED:
3 FASCI DI APERTURA
3 FINITURE: antracite, bianco o
marrone scuro
2 CCT: 3000K - 4000K

VERSIONE GU10:
3 FINITURE: antracite, bianco o
marrone scuro

PROIETTORE
FE1
p.416



Versione **LED**

PROIETTORE
FE2
p.417



Versione **LED e GU10**

PROIETTORE
FE3
p.418

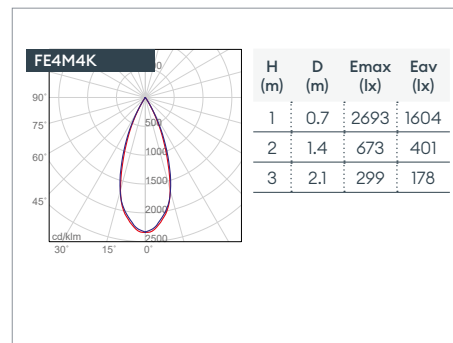
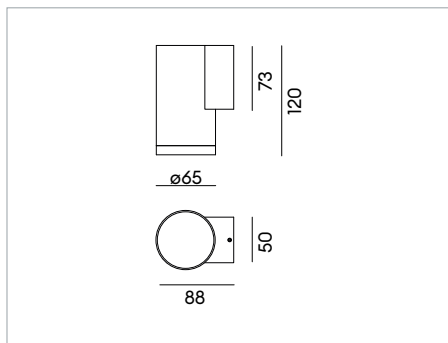


Versione **LED**

FE4

NEW

Mono-emissione



Apparecchio LED cilindrico con base di fissaggio per installazione a parete. Mono-emissione. LED COB. Lifetime 60.000h (L80B10). Corpo in alluminio CNC verniciato antracite, bianco o marrone scuro. Testato per 1000 ore in nebbia salina, garantisce elevata protezione in ambienti ad alta salinità. Vetro temperato trasparente. Riflettore in alluminio brillantato. Alimentatore dimmerabile TRIAC integrato.



Codice	Colore	Real Lm	System/W	CCT	Beam	€
FE4N3KA	Antracite	1000	10	3000K	17°	139,00
FE4N4KA	Antracite	1000	10	4000K	17°	139,00
FE4N3KW	Bianco	1000	10	3000K	17°	139,00
FE4N4KW	Bianco	1000	10	4000K	17°	139,00
FE4N3KBR	Marrone scuro	1000	10	3000K	17°	139,00
FE4N4KBR	Marrone scuro	1000	10	4000K	17°	139,00
FE4M3KA	Antracite	1150	10	3000K	40°	139,00
FE4M4KA	Antracite	1150	10	4000K	40°	139,00
FE4M3KW	Bianco	1150	10	3000K	40°	139,00
FE4M4KW	Bianco	1150	10	4000K	40°	139,00
FE4M3KBR	Marrone scuro	1150	10	3000K	40°	139,00
FE4M4KBR	Marrone scuro	1150	10	4000K	40°	139,00
FE4F3KA	Antracite	1160	10	3000K	50°	139,00
FE4F4KA	Antracite	1160	10	4000K	50°	139,00
FE4F3KW	Bianco	1160	10	3000K	50°	139,00
FE4F4KW	Bianco	1160	10	4000K	50°	139,00
FE4F3KBR	Marrone scuro	1160	10	3000K	50°	139,00
FE4F4KBR	Marrone scuro	1160	10	4000K	50°	139,00

FE4 - GU10

Apparecchio completo di portalampana GU10 con base di fissaggio per installazione a parete. Mono-emissione. Corpo in alluminio CNC verniciato antracite, bianco o marrone scuro. Testato per 1000 ore in nebbia salina, garantisce elevata protezione in ambienti ad alta salinità. Vetro temperato trasparente. Lampada GU10 non inclusa.

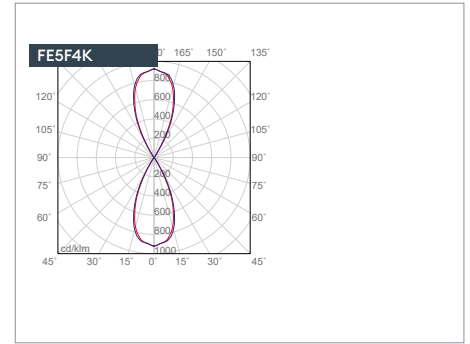
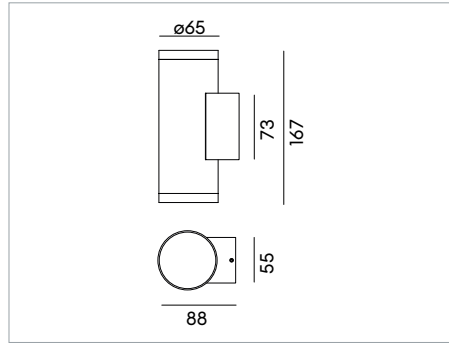


Codice	Colore	Lamp holder	W max	€
FE4GU10A	Antracite	GU10	8	74,60
FE4GU10W	Bianco	GU10	8	74,60
FE4GU10BR	Marrone scuro	GU10	8	74,60

FE5

NEW

FOCUS EVO
Bi-emissione



Apparecchio LED cilindrico con base di fissaggio per installazione a parete. Bi-emissione. LED COB. Lifetime 60.000h (L80B10). Corpo in alluminio CNC verniciato antracite, bianco o marrone scuro. Testato per 1000 ore in nebbia salina, garantisce elevata protezione in ambienti ad alta salinità. Vetro temperato trasparente. Riflettore in alluminio brillantato. Alimentatore dimmerabile TRIAC integrato.



Codice	Colore	Real Lm	System/W	CCT	Beam	€
FE5N3KA	Antracite	1600	16	3000K	17°	173,50
FE5N4KA	Antracite	1600	16	4000K	17°	173,50
FE5N3KW	Bianco	1600	16	3000K	17°	173,50
FE5N4KW	Bianco	1600	16	4000K	17°	173,50
FE5N3KBR	Marrone scuro	1600	16	3000K	17°	173,50
FE5N4KBR	Marrone scuro	1600	16	4000K	17°	173,50
FE5M3KA	Antracite	1840	16	3000K	40°	173,50
FE5M4KA	Antracite	1840	16	4000K	40°	173,50
FE5M3KW	Bianco	1840	16	3000K	40°	173,50
FE5M4KW	Bianco	1840	16	4000K	40°	173,50
FE5M3KBR	Marrone scuro	1840	16	3000K	40°	173,50
FE5M4KBR	Marrone scuro	1840	16	4000K	40°	173,50
FE5F3KA	Antracite	1850	16	3000K	50°	173,50
FE5F4KA	Antracite	1850	16	4000K	50°	173,50
FE5F3KW	Bianco	1850	16	3000K	50°	173,50
FE5F4KW	Bianco	1850	16	4000K	50°	173,50
FE5F3KBR	Marrone scuro	1850	16	3000K	50°	173,50
FE5F4KBR	Marrone scuro	1850	16	4000K	50°	173,50

FE5 - GU10

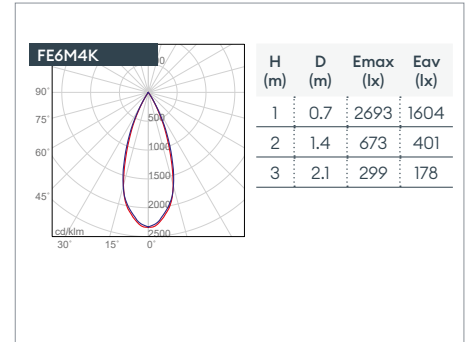
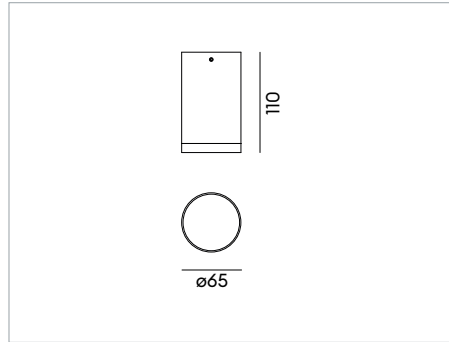
Apparecchio completo di portalampada GU10 con base di fissaggio per installazione a parete. Bi-emissione. Corpo in alluminio CNC verniciato antracite, bianco o marrone scuro. Testato per 1000 ore in nebbia salina, garantisce elevata protezione in ambienti ad alta salinità. Vetro temperato trasparente. Lampada GU10 non inclusa.



Codice	Colore	Lamp holder	W max	€
FE5GU10A	Antracite	GU10	2x8	87,50
FE5GU10W	Bianco	GU10	2x8	87,50
FE5GU10BR	Marrone scuro	GU10	2x8	87,50

FE6

NEW



Apparecchio LED cilindrico per installazione a plafone. LED COB. Lifetime 60.000h (L80B10). Corpo in alluminio CNC verniciato antracite, bianco o marrone scuro. Testato per 1000 ore in nebbia salina, garantisce elevata protezione in ambienti ad alta salinità. Vetro temperato trasparente. Riflettore in alluminio brillantato. Alimentatore dimmerabile TRIAC integrato.



Codice	Colore	Real Lm	System/W	CCT	Beam	€
FE6N3KA	Antracite	1000	10	3000K	17°	123,00
FE6N4KA	Antracite	1000	10	4000K	17°	123,00
FE6N3KW	Bianco	1000	10	3000K	17°	123,00
FE6N4KW	Bianco	1000	10	4000K	17°	123,00
FE6N3KBR	Marrone scuro	1000	10	3000K	17°	123,00
FE6N4KBR	Marrone scuro	1000	10	4000K	17°	123,00
FE6M3KA	Antracite	1150	10	3000K	40°	123,00
FE6M4KA	Antracite	1150	10	4000K	40°	123,00
FE6M3KW	Bianco	1150	10	3000K	40°	123,00
FE6M4KW	Bianco	1150	10	4000K	40°	123,00
FE6M3KBR	Marrone scuro	1150	10	3000K	40°	123,00
FE6M4KBR	Marrone scuro	1150	10	4000K	40°	123,00
FE6F3KA	Antracite	1160	10	3000K	50°	123,00
FE6F4KA	Antracite	1160	10	4000K	50°	123,00
FE6F3KW	Bianco	1160	10	3000K	50°	123,00
FE6F4KW	Bianco	1160	10	4000K	50°	123,00
FE6F3KBR	Marrone scuro	1160	10	3000K	50°	123,00
FE6F4KBR	Marrone scuro	1160	10	4000K	50°	123,00

FE6 - GU10

Apparecchio completo di portalampada GU10 per installazione a plafone. Corpo in alluminio CNC verniciato antracite, bianco o marrone scuro. Testato per 1000 ore in nebbia salina, garantisce elevata protezione in ambienti ad alta salinità. Vetro temperato trasparente. Lampada GU10 non inclusa.



Codice	Colore	Lamp holder	W max	€
FE6GU10A	Antracite	GU10	8	59,00
FE6GU10W	Bianco	GU10	8	59,00
FE6GU10BR	Marrone scuro	GU10	8	59,00



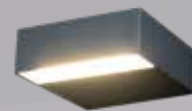
LEVEL

LEVEL è una lampada a parete da esterno dal design squadrato e minimale, progettata per integrarsi con discrezione negli ambienti architettonici, valorizzando al contempo gli effetti di luce sulle superfici. La sua modularità ne consente l'impiego in diverse applicazioni, grazie alla disponibilità di due dimensioni, due tipologie di emissione e quattro finiture, offrendo un'elevata flessibilità progettuale ed estetica. La gamma può inoltre essere installata su bollard, ampliando ulteriormente le possibilità applicative in contesti residenziali e contract.



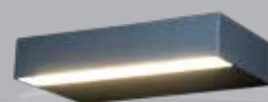


**APPLIQUE
LV12**
L.12cm - p.376



2 EMISSIONI: mono e bi-emissione
4 FINITURE: antracite, grigio, bianco
o marrone scuro
2 CCT: 3000K - 4000K
Compatibile con paletto per versione BOLLARD

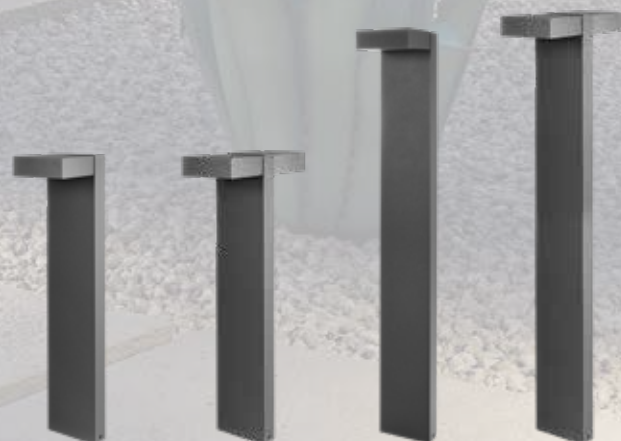
**APPLIQUE
LV22**
L.22cm - p.377



2 EMISSIONI: mono e bi-emissione
4 FINITURE: antracite, grigio, bianco
o marrone scuro
2 CCT: 3000K - 4000K

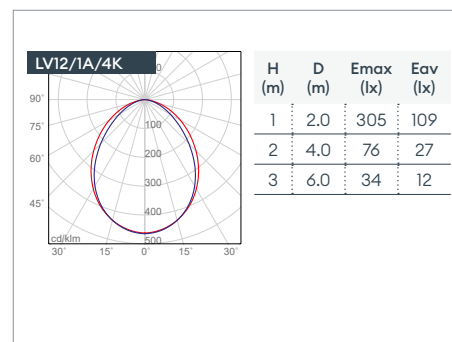
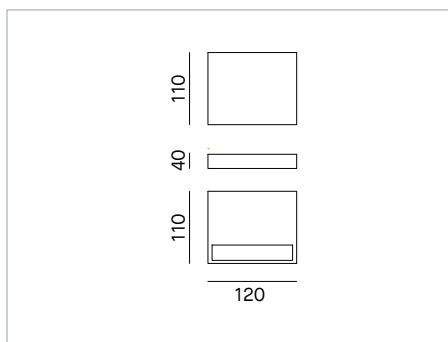
**BOLLARD
LV060 - LV090**
H.60cm o H. 90cm - p.470

COMPATIBILE con APPLIQUE LV12
VERSIONE SINGOLA: mono-emissione
VERSIONE DOPPIA: bi-emissione
2 FINITURE: antracite o marrone scuro



LV12/1A

Mono-emissione



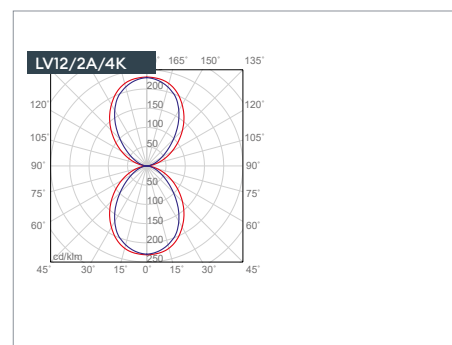
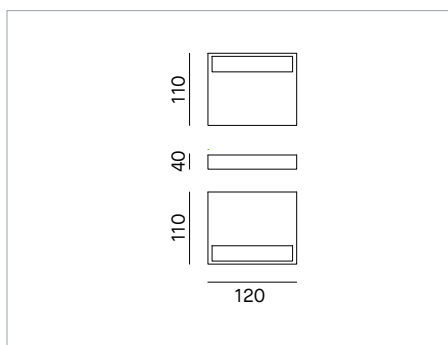
Apparecchio LED per installazione a parete, con fascio mono-emissione. LED SMD. Lifetime 60.000h (L80B10). Corpo in alluminio pressofuso verniciato antracite, grigio, bianco o marrone scuro. Diffusore in vetro opale. Alimentatore dimmerabile TRIAC integrato.



Codice	Colore	Real Lm	System/W	CCT	Beam	€
LV12/1A/3K/A	Antracite	620	6.5	3000K	80°	143,00
LV12/1A/4K/A	Antracite	660	6.5	4000K	80°	143,00
LV12/1A/3K/G	Grigio	620	6.5	3000K	80°	143,00
LV12/1A/4K/G	Grigio	660	6.5	4000K	80°	143,00
LV12/1A/3K/W	Bianco	620	6.5	3000K	80°	143,00
LV12/1A/4K/W	Bianco	660	6.5	4000K	80°	143,00
LV12/1A/3K/BR	Marrone scuro	620	6.5	3000K	80°	143,00
LV12/1A/4K/BR	Marrone scuro	660	6.5	4000K	80°	143,00

LV12/2A

Bi-emissione



Apparecchio LED per installazione a parete, con fascio bi-emissione. LED SMD. Lifetime 60.000h (L80B10). Corpo in alluminio pressofuso verniciato antracite, grigio, bianco o marrone scuro. Diffusore in vetro opale. Alimentatore dimmerabile TRIAC integrato.

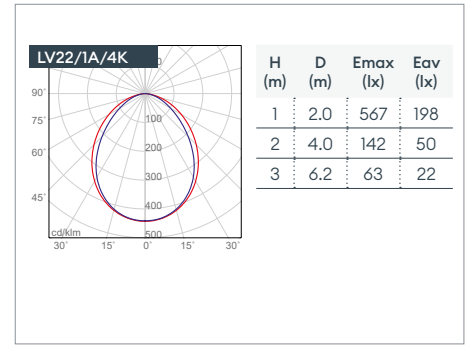
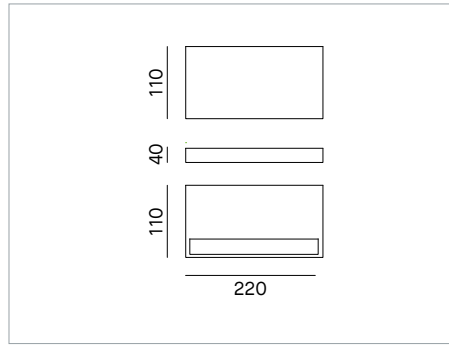
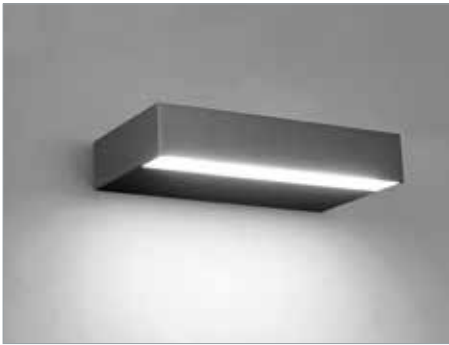


Codice	Colore	Real Lm	System/W	CCT	Beam	€
LV12/2A/3K/A	Antracite	2x620	2x6.5	3000K	80°	160,00
LV12/2A/4K/A	Antracite	2x660	2x6.5	4000K	80°	160,00
LV12/2A/3K/G	Grigio	2x620	2x6.5	3000K	80°	160,00
LV12/2A/4K/G	Grigio	2x660	2x6.5	4000K	80°	160,00
LV12/2A/3K/W	Bianco	2x620	2x6.5	3000K	80°	160,00
LV12/2A/4K/W	Bianco	2x660	2x6.5	4000K	80°	160,00
LV12/2A/3K/BR	Marrone scuro	2x620	2x6.5	3000K	80°	160,00
LV12/2A/4K/BR	Marrone scuro	2x660	2x6.5	4000K	80°	160,00

LV22/1A

LEVEL

Mono-emissione



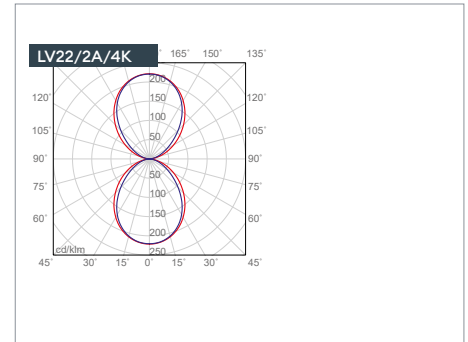
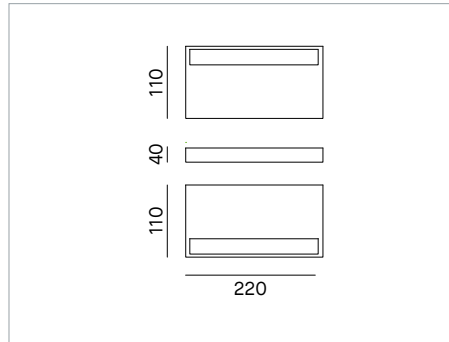
Apparecchio LED per installazione a parete, con fascio mono-emissione. LED SMD. Lifetime 60.000h (L80B10). Corpo in alluminio pressofuso verniciato antracite, grigio, bianco o marrone scuro. Diffusore in vetro opale. Alimentatore dimmerabile TRIAC integrato.



Codice	Colore	Real Lm	System/W	CCT	Beam	€
LV22/1A/3K/A	Antracite	1240	13	3000K	80°	172,50
LV22/1A/4K/A	Antracite	1280	13	4000K	80°	172,50
LV22/1A/3K/G	Grigio	1240	13	3000K	80°	172,50
LV22/1A/4K/G	Grigio	1280	13	4000K	80°	172,50
LV22/1A/3K/W	Bianco	1240	13	3000K	80°	172,50
LV22/1A/4K/W	Bianco	1280	13	4000K	80°	172,50
LV22/1A/3K/BR	Marrone scuro	1240	13	3000K	80°	172,50
LV22/1A/4K/BR	Marrone scuro	1280	13	4000K	80°	172,50

LV22/2A

Bi-emissione



Apparecchio LED per installazione a parete, con fascio bi-emissione. LED SMD. Lifetime 60.000h (L80B10). Corpo in alluminio pressofuso verniciato antracite, grigio, bianco o marrone scuro. Diffusore in vetro opale. Alimentatore dimmerabile TRIAC integrato.



Codice	Colore	Real Lm	System/W	CCT	Beam	€
LV22/2A/3K/A	Antracite	2x1240	2x13	3000K	80°	193,50
LV22/2A/4K/A	Antracite	2x1280	2x13	4000K	80°	193,50
LV22/2A/3K/G	Grigio	2x1240	2x13	3000K	80°	193,50
LV22/2A/4K/G	Grigio	2x1280	2x13	4000K	80°	193,50
LV22/2A/3K/W	Bianco	2x1240	2x13	3000K	80°	193,50
LV22/2A/4K/W	Bianco	2x1280	2x13	4000K	80°	193,50
LV22/2A/3K/BR	Marrone scuro	2x1240	2x13	3000K	80°	193,50
LV22/2A/4K/BR	Marrone scuro	2x1280	2x13	4000K	80°	193,50





BRIK PRO

BRIK PRO è una lampada a parete dal design compatto e minimale, caratterizzata da una profondità ridotta di soli 33 mm, ideale per un'integrazione discreta in differenti contesti architettonici. La gamma è disponibile in versione mono e bi-emissione, con tre tipologie di fascio luminoso, offrendo un'elevata flessibilità nella definizione degli effetti di luce. Disponibile in due dimensioni e quattro finiture, si adatta con facilità a molteplici applicazioni progettuali, garantendo continuità estetica e versatilità funzionale.

BP12
p.382



L. 12cm
2 EMISSIONI:
mono e bi-emissione
Diffusore in vetro opale

BP22/_D
p.384



L. 22cm
2 EMISSIONI:
mono e bi-emissione
Diffusore in vetro opale

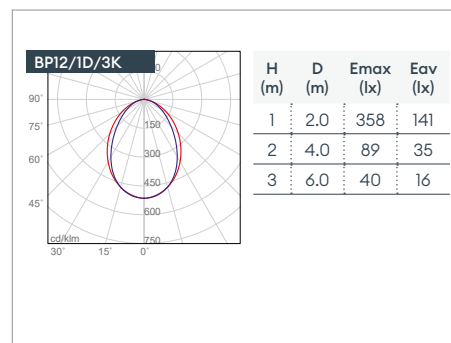
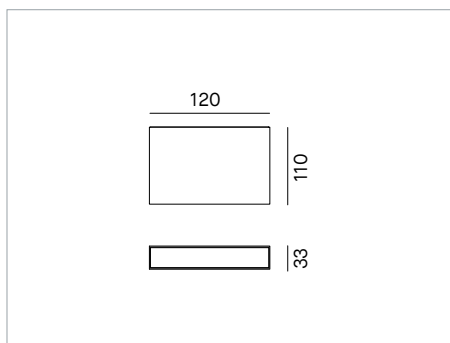
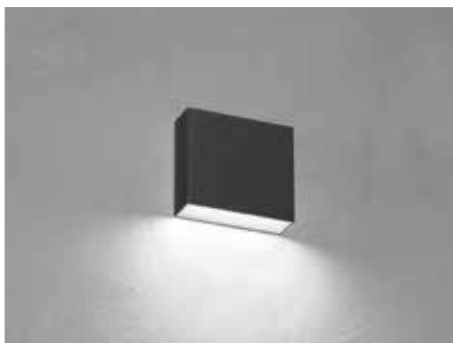
BP22/_B e /_C
p.386-387



L. 22cm
2 EMISSIONI:
mono e bi-emissione
Diffusore in vetro serigrafato
per emissione 20x30° - **BP22/_B**
per emissione asimmetrica - **BP22/_C**

BP12/1D

Mono-emissione



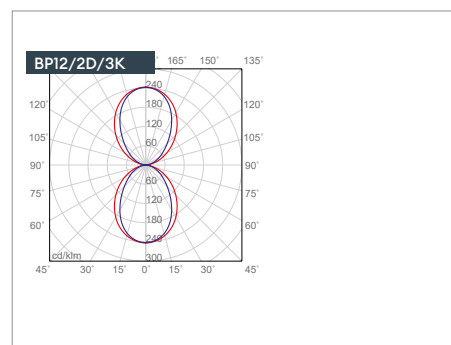
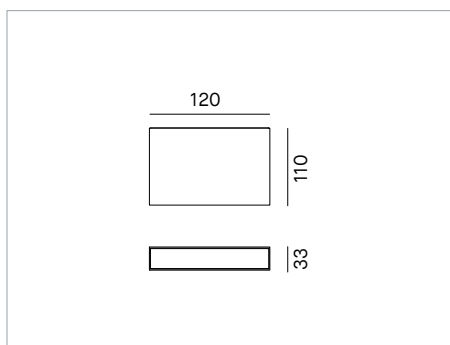
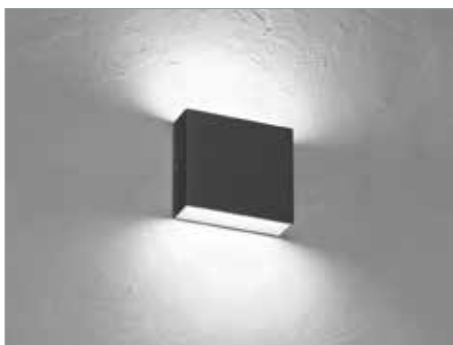
Apparecchio LED mono-emissione rettangolare IP67 per installazione a parete. LED SMD. Lifetime 60.000h (L80B10). Corpo in pressofusione di alluminio verniciato antracite, grigio, bianco o marrone scuro. Diffusore in vetro opale. Alimentatore integrato.



Codice	Colore	Real Lm	System/W	CCT	Beam	€
BP12/1D/3K/A	Antracite	690	7	3000K	80°	88,50
BP12/1D/4K/A	Antracite	750	7	4000K	80°	88,50
BP12/1D/3K/G	Grigio	690	7	3000K	80°	88,50
BP12/1D/4K/G	Grigio	750	7	4000K	80°	88,50
BP12/1D/3K/W	Bianco	690	7	3000K	80°	88,50
BP12/1D/4K/W	Bianco	750	7	4000K	80°	88,50
BP12/1D/3K/BR	Marrone scuro	690	7	3000K	80°	93,00
BP12/1D/4K/BR	Marrone scuro	750	7	4000K	80°	93,00

BP12/2D

Bi-emissione



Apparecchio LED bi-emissione rettangolare IP67 per installazione a parete. LED SMD. Lifetime 60.000h (L80B10). Corpo in pressofusione di alluminio verniciato antracite, grigio, bianco o marrone scuro. Diffusore in vetro opale. Alimentatore integrato.

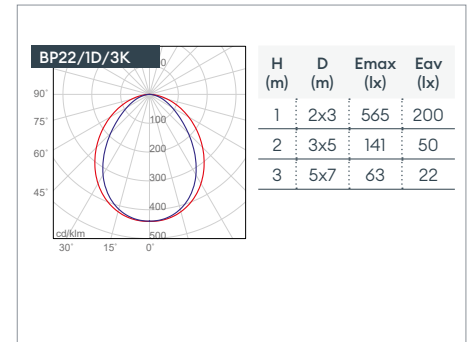
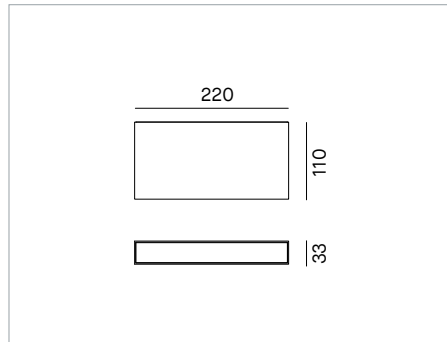
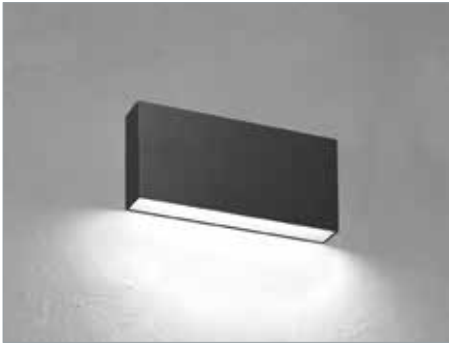


Codice	Colore	Real Lm	System/W	CCT	Beam	€
BP12/2D/3K/A	Antracite	2x690	2x7	3000K	80°	105,00
BP12/2D/4K/A	Antracite	2x750	2x7	4000K	80°	105,00
BP12/2D/3K/G	Grigio	2x690	2x7	3000K	80°	105,00
BP12/2D/4K/G	Grigio	2x750	2x7	4000K	80°	105,00
BP12/2D/3K/W	Bianco	2x690	2x7	3000K	80°	105,00
BP12/2D/4K/W	Bianco	2x750	2x7	4000K	80°	105,00
BP12/2D/3K/BR	Marrone scuro	2x690	2x7	3000K	80°	109,50
BP12/2D/4K/BR	Marrone scuro	2x750	2x7	4000K	80°	109,50



BP22/1D

Mono-emissione



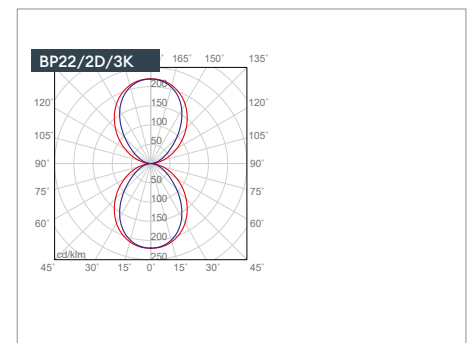
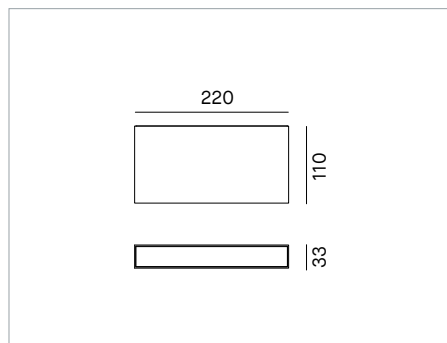
Apparecchio LED mono-emissione rettangolare IP67 per installazione a parete. LED SMD. Lifetime 60.000h (L80B10). Corpo in pressofusione di alluminio verniciato antracite, grigio, bianco o marrone scuro. Diffusore in vetro opale. Connettore stagno IP68 incluso. Alimentatore integrato.



Codice	Colore	Real Lm	System/W	CCT	Beam	€
BP22/1D/3K/A	Antracite	1285	14	3000K	80x100°	155,00
BP22/1D/4K/A	Antracite	1395	14	4000K	80x100°	155,00
BP22/1D/3K/G	Grigio	1285	14	3000K	80x100°	155,00
BP22/1D/4K/G	Grigio	1395	14	4000K	80x100°	155,00
BP22/1D/3K/W	Bianco	1285	14	3000K	80x100°	155,00
BP22/1D/4K/W	Bianco	1395	14	4000K	80x100°	155,00
BP22/1D/3K/BR	Marrone scuro	1285	14	3000K	80x100°	163,00
BP22/1D/4K/BR	Marrone scuro	1395	14	4000K	80x100°	163,00

BP22/2D

Bi-emissione



Apparecchio LED bi-emissione rettangolare IP67 per installazione a parete. LED SMD. Lifetime 60.000h (L80B10). Corpo in pressofusione di alluminio verniciato antracite, grigio, bianco o marrone scuro. Diffusore in vetro opale. Connettore stagno IP68 incluso. Alimentatore integrato.

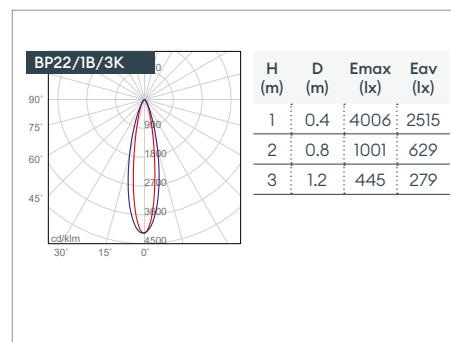
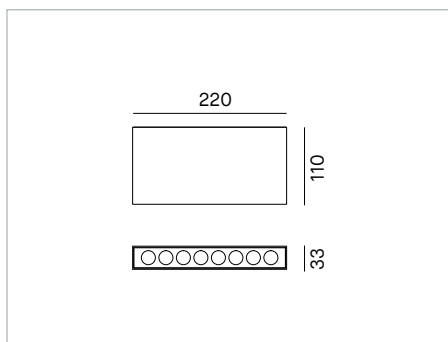
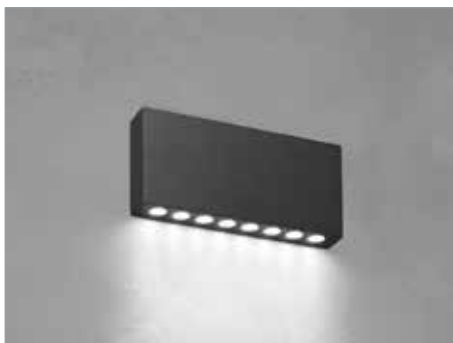


Codice	Colore	Real Lm	System/W	CCT	Beam	€
BP22/2D/3K/A	Antracite	2x1285	2x14	3000K	80x100°	174,50
BP22/2D/4K/A	Antracite	2x1395	2x14	4000K	80x100°	174,50
BP22/2D/3K/G	Grigio	2x1285	2x14	3000K	80x100°	174,50
BP22/2D/4K/G	Grigio	2x1395	2x14	4000K	80x100°	174,50
BP22/2D/3K/W	Bianco	2x1285	2x14	3000K	80x100°	174,50
BP22/2D/4K/W	Bianco	2x1395	2x14	4000K	80x100°	174,50
BP22/2D/3K/BR	Marrone scuro	2x1285	2x14	3000K	80x100°	181,50
BP22/2D/4K/BR	Marrone scuro	2x1395	2x14	4000K	80x100°	181,50



BP22/1B

Mono-emissione



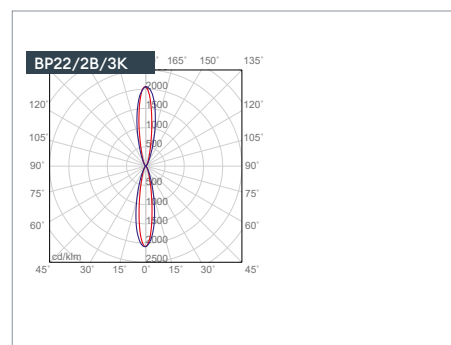
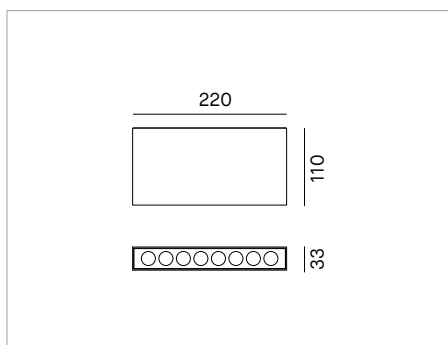
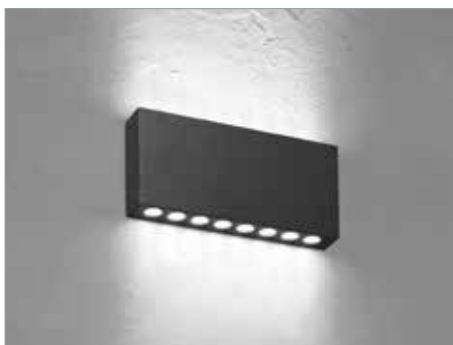
Apparecchio LED mono-emissione rettangolare IP67 per installazione a parete. LED SMD. Lifetime 60.000h (L80B10). Corpo in pressofusione di alluminio verniciato antracite, grigio, bianco o marrone scuro. Diffusore in vetro serigrafato nero. Lenti in PMMA. Connettore stagno IP68 incluso. Alimentatore integrato.



Codice	Colore	Real Lm	System/W	CCT	Beam	€
BP22/1B/3K/A	Antracite	960	14	3000K	20x30°	101,00
BP22/1B/4K/A	Antracite	1025	14	4000K	20x30°	101,00
BP22/1B/3K/G	Grigio	960	14	3000K	20x30°	101,00
BP22/1B/4K/G	Grigio	1025	14	4000K	20x30°	101,00
BP22/1B/3K/W	Bianco	960	14	3000K	20x30°	101,00
BP22/1B/4K/W	Bianco	1025	14	4000K	20x30°	101,00
BP22/1B/3K/BR	Marrone scuro	960	14	3000K	20x30°	103,50
BP22/1B/4K/BR	Marrone scuro	1025	14	4000K	20x30°	103,50

BP22/2B

Bi-emissione



Apparecchio LED bi-emissione rettangolare IP67 per installazione a parete. LED SMD. Lifetime 60.000h (L80B10). Corpo in pressofusione di alluminio verniciato antracite, grigio, bianco o marrone scuro. Diffusore in vetro serigrafato nero. Lenti in PMMA. Connettore stagno IP68 incluso. Alimentatore integrato.

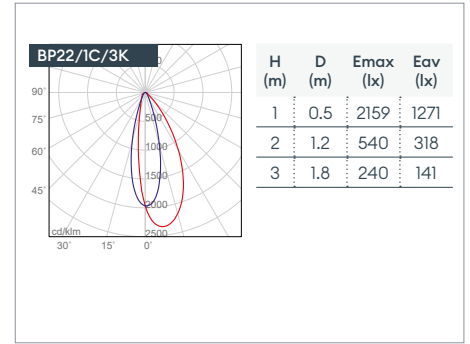
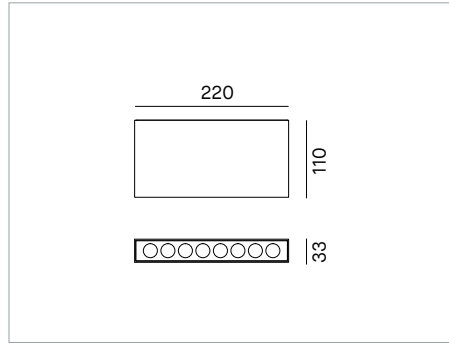
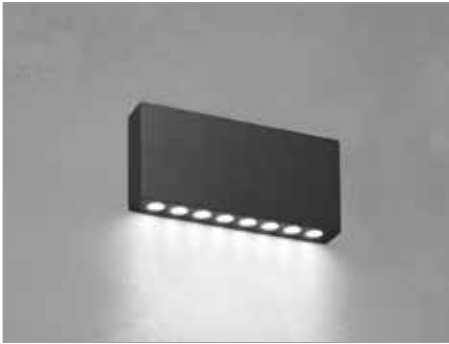


Codice	Colore	Real Lm	System/W	CCT	Beam	€
BP22/2B/3K/A	Antracite	2x960	2x14	3000K	20x30°	113,50
BP22/2B/4K/A	Antracite	2x1025	2x14	4000K	20x30°	113,50
BP22/2B/3K/G	Grigio	2x960	2x14	3000K	20x30°	113,50
BP22/2B/4K/G	Grigio	2x1025	2x14	4000K	20x30°	113,50
BP22/2B/3K/W	Bianco	2x960	2x14	3000K	20x30°	113,50
BP22/2B/4K/W	Bianco	2x1025	2x14	4000K	20x30°	113,50
BP22/2B/3K/BR	Marrone scuro	2x960	2x14	3000K	20x30°	116,50
BP22/2B/4K/BR	Marrone scuro	2x1025	2x14	4000K	20x30°	116,50

BP22/1C

BRIK PRO

Mono-emissione



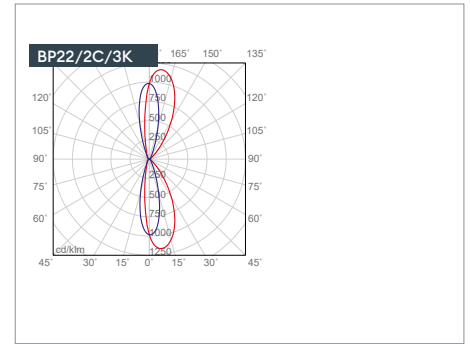
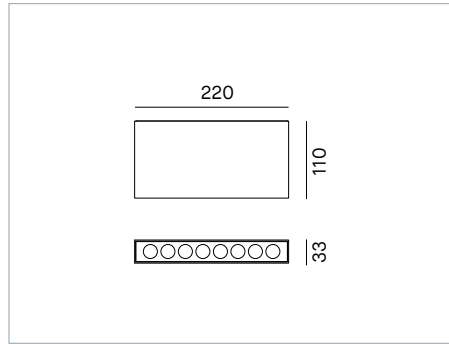
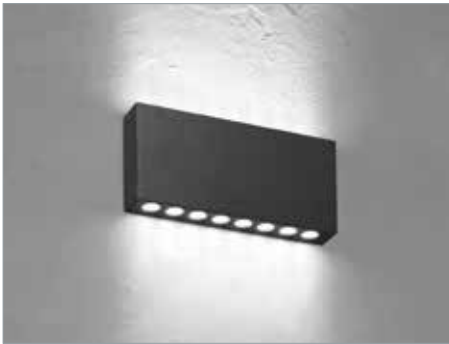
Apparecchio LED mono-emissione rettangolare IP67 per installazione a parete. LED SMD. Lifetime 60.000h (L80B10). Corpo in pressofusione di alluminio verniciato antracite, grigio, bianco o marrone scuro. Diffusore in vetro serigrafato nero. Lenti in PMMA. Connettore stagno IP68 incluso. Alimentatore integrato.



Codice	Colore	Real Lm	System/W	CCT	Beam	€
BP22/1C/3K/A	Antracite	940	14	3000K	Asimmetrico	101,00
BP22/1C/4K/A	Antracite	1000	14	4000K	Asimmetrico	101,00
BP22/1C/3K/G	Grigio	940	14	3000K	Asimmetrico	101,00
BP22/1C/4K/G	Grigio	1000	14	4000K	Asimmetrico	101,00
BP22/1C/3K/W	Bianco	940	14	3000K	Asimmetrico	101,00
BP22/1C/4K/W	Bianco	1000	14	4000K	Asimmetrico	101,00
BP22/1C/3K/BR	Marrone scuro	940	14	3000K	Asimmetrico	103,50
BP22/1C/4K/BR	Marrone scuro	1000	14	4000K	Asimmetrico	103,50

BP22/2C

Bi-emissione



Apparecchio LED bi-emissione rettangolare IP67 per installazione a parete. LED SMD. Lifetime 60.000h (L80B10). Corpo in pressofusione di alluminio verniciato antracite, grigio, bianco o marrone scuro. Diffusore in vetro serigrafato nero. Lenti in PMMA. Connettore stagno IP68 incluso. Alimentatore integrato.



Codice	Colore	Real Lm	System/W	CCT	Beam	€
BP22/2C/3K/A	Antracite	2x940	2x14	3000K	Asimmetrico	113,50
BP22/2C/4K/A	Antracite	2x1000	2x14	4000K	Asimmetrico	113,50
BP22/2C/3K/G	Grigio	2x940	2x14	3000K	Asimmetrico	113,50
BP22/2C/4K/G	Grigio	2x1000	2x14	4000K	Asimmetrico	113,50
BP22/2C/3K/W	Bianco	2x940	2x14	3000K	Asimmetrico	113,50
BP22/2C/3K/BR	Marrone scuro	2x940	2x14	3000K	Asimmetrico	116,50
BP22/2C/4K/BR	Marrone scuro	2x1000	2x14	4000K	Asimmetrico	116,50

BRIK

BRIK è una lampada a parete dal design classico ma sempre attuale, progettata per garantire funzionalità e versatilità applicativa. Disponibile in tre dimensioni, con emissione mono e bi-emissione e in quattro finiture, si adatta con facilità a differenti contesti architettonici e progettuali. Il fascio luminoso, morbido e diffuso, contribuisce a creare un'illuminazione equilibrata e confortevole, valorizzando lo spazio in modo discreto ed efficace.

BA10
p.390



L. 10cm
2 EMISSIONI:
mono e bi-emissione
Vetro trasparente con diffusore microprismatico

BA20
p.391



L. 20cm
2 EMISSIONI:
mono e bi-emissione
Vetro trasparente con diffusore microprismatico

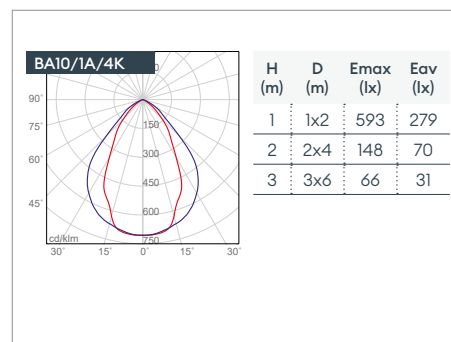
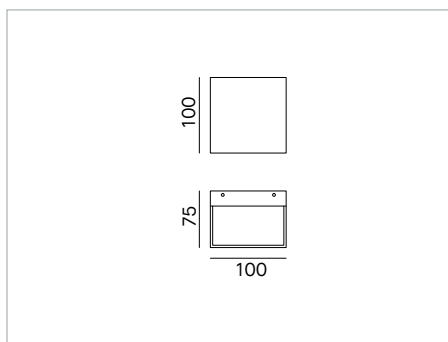
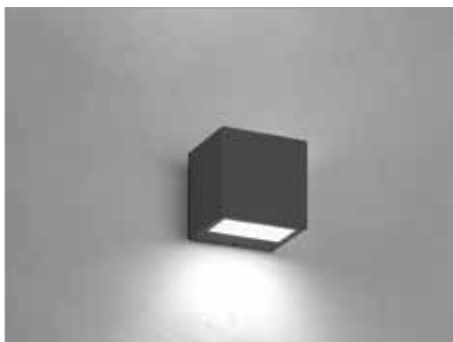
BA30
p.392



L. 30cm
2 EMISSIONI:
mono e bi-emissione
Vetro trasparente con diffusore microprismatico

BA10/1A

Mono-emissione



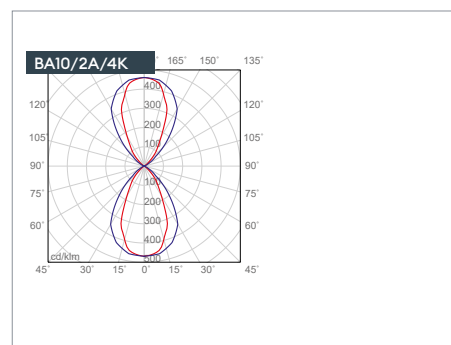
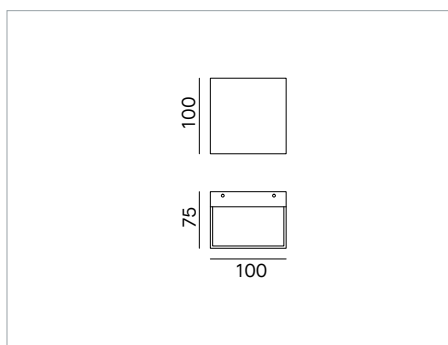
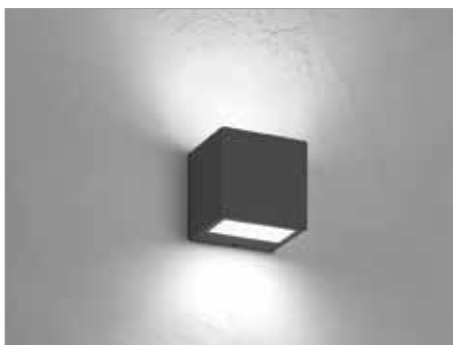
Apparecchio LED per installazione a parete, con fascio mono-emissione. LED SMD. Lifetime 60.000h (L80B10). Corpo in alluminio pressofuso a basso contenuto di rame, verniciato antracite, grigio, bianco o marrone scuro. L'apparecchio è dotato di base di fissaggio a parete pre cablata con morsetti ad innesto rapido. Vetro trasparente con diffusore microprismatico. Guarnizioni in silicone. Viti in acciaio Inox. Scheda LED dimmerabile a tensione di rete 220-240V.



Codice	Colore	Real Lm	System/W	CCT	Beam	€
BA10/1A/3K/A	Antracite	770	9	3000K	80x60°	98,50
BA10/1A/4K/A	Antracite	840	9	4000K	80x60°	98,50
BA10/1A/3K/G	Grigio	770	9	3000K	80x60°	98,50
BA10/1A/4K/G	Grigio	840	9	4000K	80x60°	98,50
BA10/1A/3K/W	Bianco	770	9	3000K	80x60°	98,50
BA10/1A/4K/W	Bianco	840	9	4000K	80x60°	98,50
BA10/1A/3K/BR	Marrone scuro	770	9	3000K	80x60°	101,50
BA10/1A/4K/BR	Marrone scuro	840	9	4000K	80x60°	101,50

BA10/2A

Bi-emissione



Apparecchio LED per installazione a parete, con fascio bi-emissione. LED SMD. Lifetime 60.000h (L80B10). Corpo in alluminio pressofuso a basso contenuto di rame, verniciato antracite, grigio, bianco o marrone scuro. L'apparecchio è dotato di base di fissaggio a parete pre cablata con morsetti ad innesto rapido. Vetro trasparente con diffusore microprismatico. Guarnizioni in silicone. Viti in acciaio Inox. Scheda LED dimmerabile a tensione di rete 220-240V.

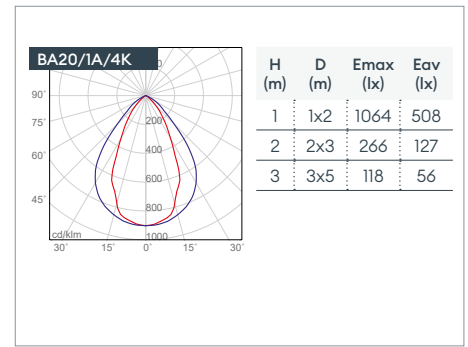
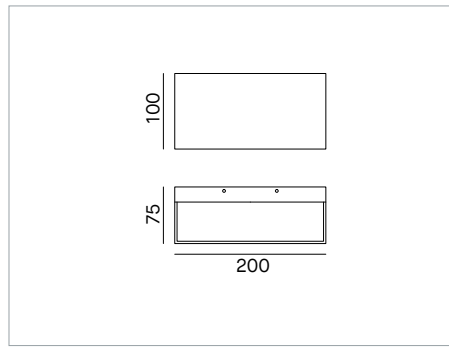
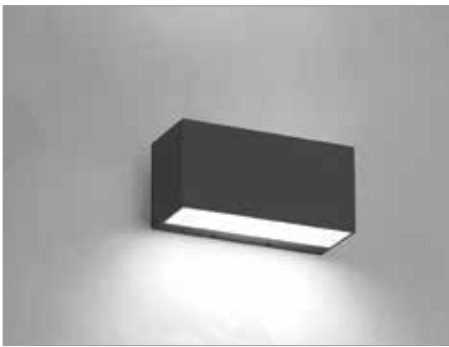


Codice	Colore	Real Lm	System/W	CCT	Beam	€
BA10/2A/3K/A	Antracite	2x770	2x9	3000K	80x60°	113,00
BA10/2A/4K/A	Antracite	2x840	2x9	4000K	80x60°	113,00
BA10/2A/3K/G	Grigio	2x770	2x9	3000K	80x60°	113,00
BA10/2A/4K/G	Grigio	2x840	2x9	4000K	80x60°	113,00
BA10/2A/3K/W	Bianco	2x770	2x9	3000K	80x60°	113,00
BA10/2A/4K/W	Bianco	2x840	2x9	4000K	80x60°	113,00
BA10/2A/3K/BR	Marrone scuro	2x770	2x9	3000K	80x60°	117,50
BA10/2A/4K/BR	Marrone scuro	2x840	2x9	4000K	80x60°	117,50

BA20/1A

BRIK

Mono-emissione



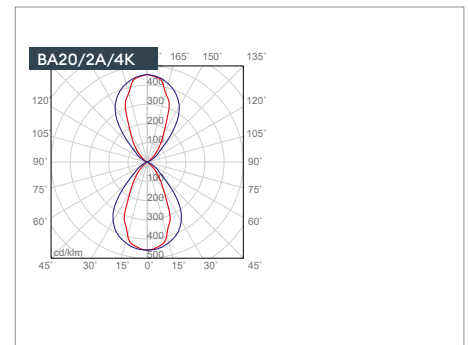
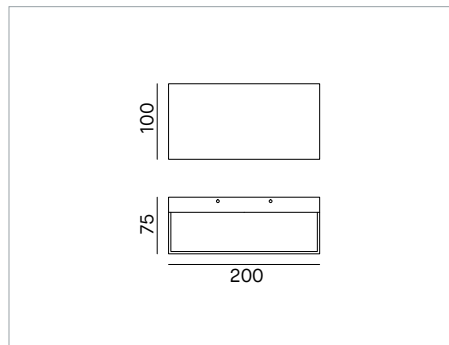
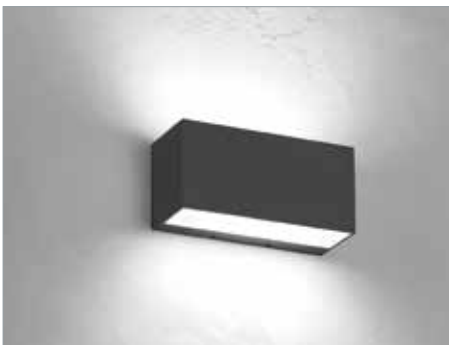
Apparecchio LED per installazione a parete, con fascio mono-emissione. LED SMD. Lifetime 60.000h (L80B10). Corpo in alluminio pressofuso a basso contenuto di rame, verniciato antracite, grigio, bianco o marrone scuro. L'apparecchio è dotato di base di fissaggio a parete pre cablata con morsetti ad innesto rapido. Vetro trasparente con diffusore microprismatico. Guarnizioni in silicone. Viti in acciaio Inox. Scheda LED dimmerabile a tensione di rete 220-240V.



Codice	Colore	Real Lm	System/W	CCT	Beam	€
BA20/1A/3K/A	Antracite	1075	15	3000K	80x60°	134,00
BA20/1A/4K/A	Antracite	1180	15	4000K	80x60°	134,00
BA20/1A/3K/G	Grigio	1075	15	3000K	80x60°	134,00
BA20/1A/4K/G	Grigio	1180	15	4000K	80x60°	134,00
BA20/1A/3K/W	Bianco	1075	15	3000K	80x60°	134,00
BA20/1A/4K/W	Bianco	1180	15	4000K	80x60°	134,00
BA20/1A/3K/BR	Marrone scuro	1075	15	3000K	80x60°	139,00
BA20/1A/4K/BR	Marrone scuro	1180	15	4000K	80x60°	139,00

BA20/2A

Bi-emissione



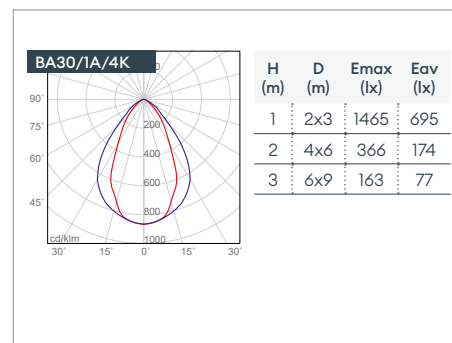
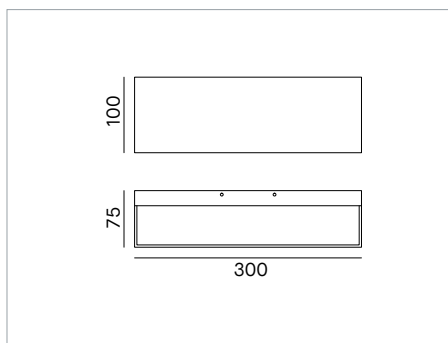
Apparecchio LED per installazione a parete, con fascio bi-emissione. LED SMD. Lifetime 60.000h (L80B10). Corpo in alluminio pressofuso a basso contenuto di rame, verniciato antracite, grigio, bianco o marrone scuro. L'apparecchio è dotato di base di fissaggio a parete pre cablata con morsetti ad innesto rapido. Vetro trasparente con diffusore microprismatico. Guarnizioni in silicone. Viti in acciaio Inox. Scheda LED dimmerabile a tensione di rete 220-240V.



Codice	Colore	Real Lm	System/W	CCT	Beam	€
BA20/2A/3K/A	Antracite	2x1075	2x15	3000K	80x60°	153,00
BA20/2A/4K/A	Antracite	2x1180	2x15	4000K	80x60°	153,00
BA20/2A/3K/G	Grigio	2x1075	2x15	3000K	80x60°	153,00
BA20/2A/4K/G	Grigio	2x1180	2x15	4000K	80x60°	153,00
BA20/2A/3K/W	Bianco	2x1075	2x15	3000K	80x60°	153,00
BA20/2A/4K/W	Bianco	2x1180	2x15	4000K	80x60°	153,00
BA20/2A/3K/BR	Marrone scuro	2x1075	2x15	3000K	80x60°	159,50
BA20/2A/4K/BR	Marrone scuro	2x1180	2x15	4000K	80x60°	159,50

BA30/1A

Mono-emissione



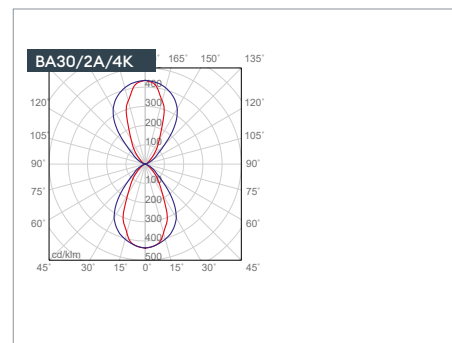
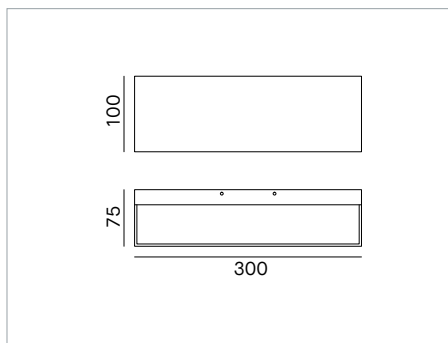
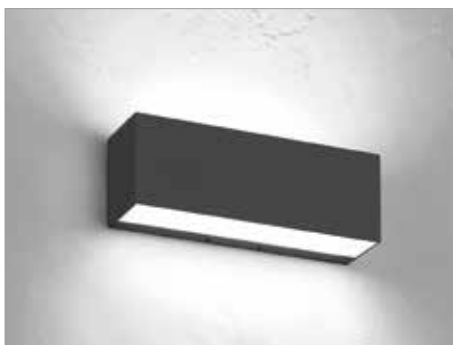
Apparecchio LED per installazione a parete, con fascio mono-emissione. LED SMD. Lifetime 60.000h (L80B10). Corpo in alluminio pressofuso a basso contenuto di rame, verniciato antracite, grigio, bianco o marrone scuro. L'apparecchio è dotato di base di fissaggio a parete pre cablata con morsetti ad innesto rapido. Vetro trasparente con diffusore microprismatico. Guarnizioni in silicone. Viti in acciaio Inox. Scheda LED dimmerabile a tensione di rete 220-240V.



Codice	Colore	Real Lm	System/W	CCT	Beam	€
BA30/1A/3K/A	Antracite	1580	25	3000K	80x60°	163,50
BA30/1A/4K/A	Antracite	1690	25	4000K	80x60°	163,50
BA30/1A/3K/G	Grigio	1580	25	3000K	80x60°	163,50
BA30/1A/4K/G	Grigio	1690	25	4000K	80x60°	163,50
BA30/1A/3K/W	Bianco	1580	25	3000K	80x60°	163,50
BA30/1A/4K/W	Bianco	1690	25	4000K	80x60°	163,50
BA30/1A/3K/BR	Marrone scuro	1580	25	3000K	80x60°	171,00
BA30/1A/4K/BR	Marrone scuro	1690	25	4000K	80x60°	171,00

BA30/2A

Bi-emissione



Apparecchio LED per installazione a parete, con fascio bi-emissione. LED SMD. Lifetime 60.000h (L80B10). Corpo in alluminio pressofuso a basso contenuto di rame, verniciato antracite, grigio, bianco o marrone scuro. L'apparecchio è dotato di base di fissaggio a parete pre cablata con morsetti ad innesto rapido. Vetro trasparente con diffusore microprismatico. Guarnizioni in silicone. Viti in acciaio Inox. Scheda LED dimmerabile a tensione di rete 220-240V.



Codice	Colore	Real Lm	System/W	CCT	Beam	€
BA30/2A/3K/A	Antracite	2x1580	2x25	3000K	80x60°	188,00
BA30/2A/4K/A	Antracite	2x1690	2x25	4000K	80x60°	188,00
BA30/2A/3K/G	Grigio	2x1580	2x25	3000K	80x60°	188,00
BA30/2A/4K/G	Grigio	2x1690	2x25	4000K	80x60°	188,00
BA30/2A/3K/W	Bianco	2x1580	2x25	3000K	80x60°	188,00
BA30/2A/4K/W	Bianco	2x1690	2x25	4000K	80x60°	188,00
BA30/2A/3K/BR	Marrone scuro	2x1580	2x25	3000K	80x60°	197,00
BA30/2A/4K/BR	Marrone scuro	2x1690	2x25	4000K	80x60°	197,00



SPOTTY

SPOTTY è una famiglia di prodotti versatile ed elegante, progettata per garantire flessibilità applicativa in diversi contesti architettonici. È composta da tre proiettori per installazione a soffitto e a parete e da due versioni di bollard, disponibili con proiettore singolo o doppio. La gamma è pensata per l'illuminazione di percorsi e per l'evidenziazione di elementi specifici, assicurando continuità estetica e prestazioni illuminotecniche affidabili.

PT05/1A
p.396



Applique
MONO-EMISSIONE
fissa

PT05/2A
p.396



Applique
BI-EMISSIONE
fissa

PT05/M
p.397



Applique
MONO-EMISSIONE
orientabile



PT090/01
p.474

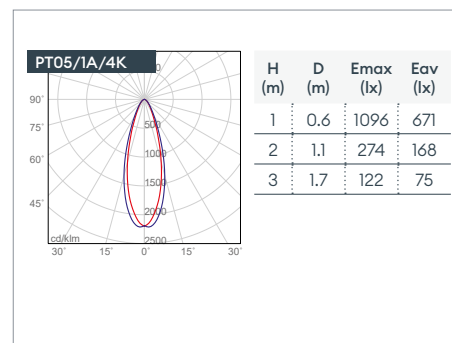
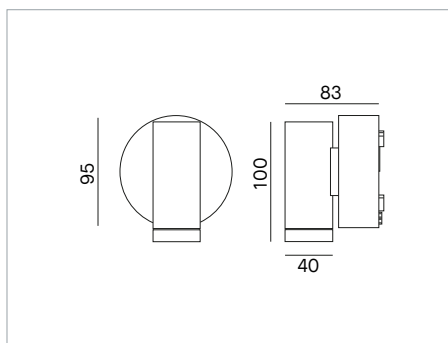
PT090/02
p.475



MODULARITA'
3 sezioni da 30cm incluse nella confezione, per gestire 3 altezze a scelta (h.30cm, h.60cm, h.90cm)

PT05/1A

Mono-emissione



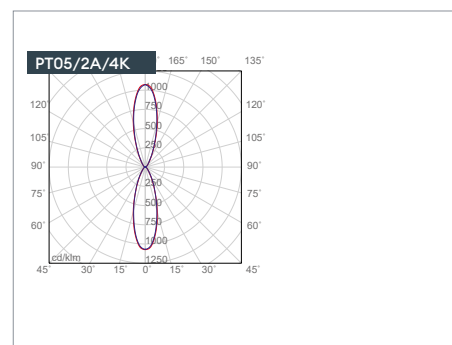
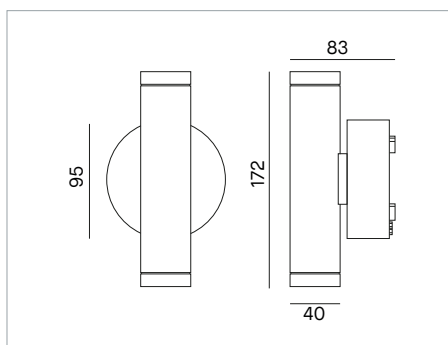
Apparecchio LED per installazione a parete con fascio mono-emissione. LED COB. Lifetime 55.000h (L70B10). Corpo in alluminio pressofuso verniciato antracite, grigio, bianco o marrone scuro. Diffusore in vetro trasparente. L'apparecchio è dotato di base di fissaggio a parete, ingresso per entra-esci. Apertura di fascio a 30°. Alimentatore incluso.



Codice	Colore	Real Lm	System/W	CCT	Beam	€
PT05/1A/3K/A	Antracite	400	5	3000K	30°	109,00
PT05/1A/4K/A	Antracite	500	5	4000K	30°	109,00
PT05/1A/3K/G	Grigio	400	5	3000K	30°	109,00
PT05/1A/4K/G	Grigio	500	5	4000K	30°	109,00
PT05/1A/3K/W	Bianco	400	5	3000K	30°	109,00
PT05/1A/4K/W	Bianco	500	5	4000K	30°	109,00
PT05/1A/3K/BR	Marrone scuro	400	5	3000K	30°	109,00
PT05/1A/4K/BR	Marrone scuro	500	5	4000K	30°	109,00

PT05/2A

Bi-emissione



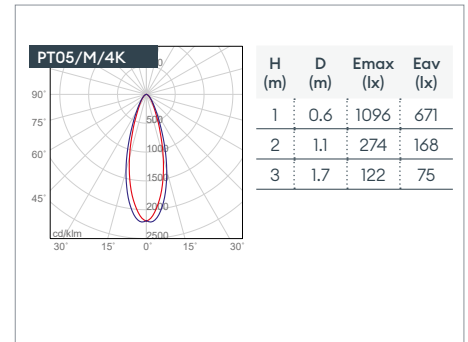
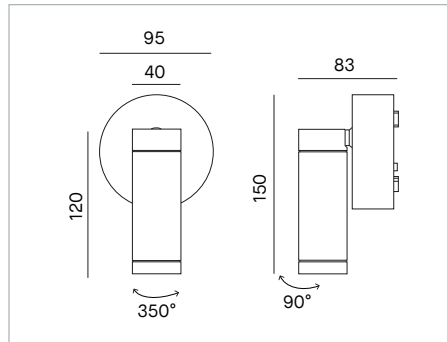
Apparecchio LED per installazione a parete con fascio bi-emissione. LED COB. Lifetime 55.000h (L70B10). Corpo in alluminio pressofuso verniciato antracite, grigio, bianco o marrone scuro. Diffusore in vetro trasparente. L'apparecchio è dotato di base di fissaggio a parete, ingresso per entra-esci. Apertura di fascio a 30°. Alimentatore incluso.



Codice	Colore	Real Lm	System/W	CCT	Beam	€
PT05/2A/3K/A	Antracite	2x400	2x5	3000K	30°	132,50
PT05/2A/4K/A	Antracite	2x500	2x5	4000K	30°	132,50
PT05/2A/3K/G	Grigio	2x400	2x5	3000K	30°	132,50
PT05/2A/4K/G	Grigio	2x500	2x5	4000K	30°	132,50
PT05/2A/3K/W	Bianco	2x400	2x5	3000K	30°	132,50
PT05/2A/4K/W	Bianco	2x500	2x5	4000K	30°	132,50
PT05/2A/3K/BR	Marrone scuro	2x400	2x5	3000K	30°	132,50
PT05/2A/4K/BR	Marrone scuro	2x500	2x5	4000K	30°	132,50

PT05/M

Mono-emissione orientabile



Apparecchio LED per installazione a parete con proiettore orientabile. LED COB. Lifetime 55.000h (L70B10). Corpo in alluminio pressofuso verniciato antracite, grigio, bianco o marrone scuro. Diffusore in vetro trasparente. L'apparecchio è dotato di base di fissaggio a parete, ingresso per entra-esce. Apertura di fascio a 30°. Alimentatore incluso.



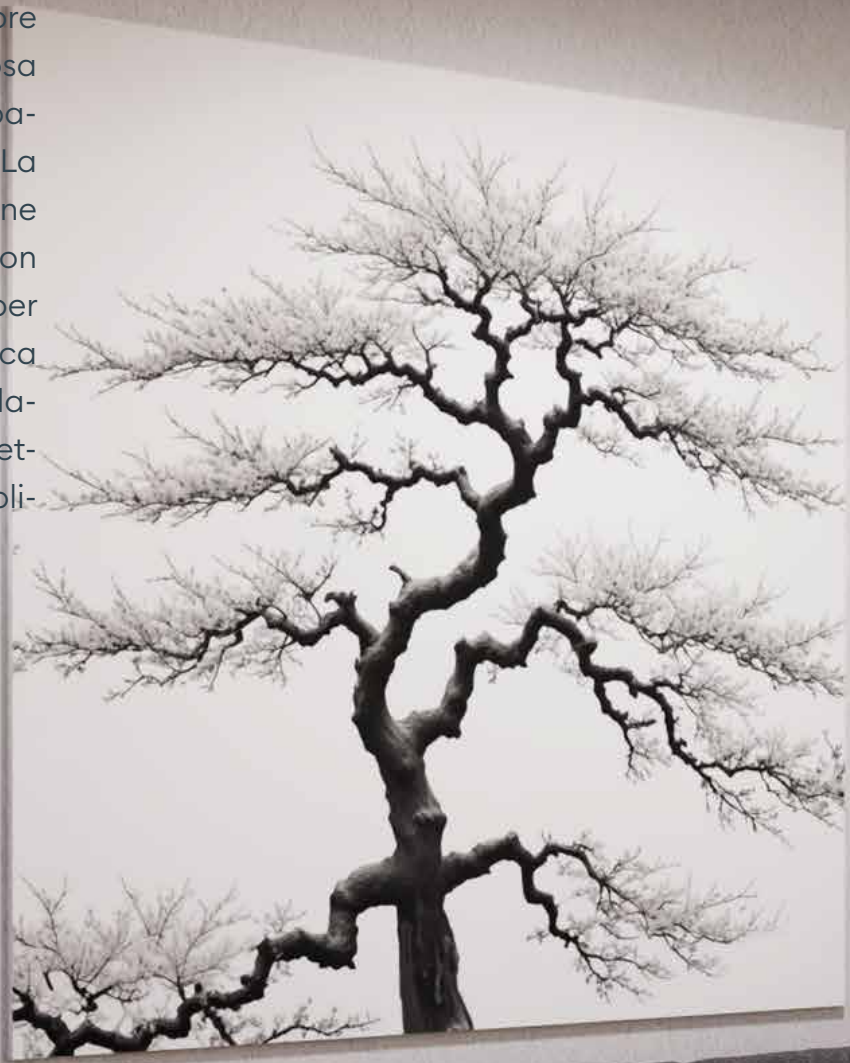
Codice	Colore	Real Lm	System/W	CCT	Beam	€
PT05/M/3K/A	Antracite	400	5	3000K	30°	123,00
PT05/M/4K/A	Antracite	500	5	4000K	30°	123,00
PT05/M/3K/G	Grigio	400	5	3000K	30°	123,00
PT05/M/4K/G	Grigio	500	5	4000K	30°	123,00
PT05/M/3K/W	Bianco	400	5	3000K	30°	123,00
PT05/M/4K/W	Bianco	500	5	4000K	30°	123,00
PT05/M/3K/BR	Marrone scuro	400	5	3000K	30°	123,00
PT05/M/4K/BR	Marrone scuro	500	5	4000K	30°	123,00

Bollard p.474-475



ICE

ICE è una famiglia di apparecchi per esterni, ideale per applicazioni che richiedono un'illuminazione diffusa e omogenea. Si distingue per la particolare struttura e per il diffusore opale, che garantisce un'emissione luminosa uniforme su tutti i lati, valorizzando lo spazio con una luce morbida e avvolgente. La gamma comprende una versione a diffusione completa e una versione personalizzabile con fascia colorata, disponibile in tre finiture, per un'ulteriore possibilità di integrazione estetica nel contesto architettonico. Installabile a plafone o a parete, ICE offre flessibilità progettuale e continuità estetica in molteplici applicazioni outdoor.





APPLIQUE
tutta luce
p.400-402

APPLIQUE
con fascia
p.400-402



IC10



IC10/_



IC20



IC20/_



IC30



IC30/_

PLAFONIERA
tonda
p.404

PLAFONIERA
quadrata
p.405



ICR26



ICS26



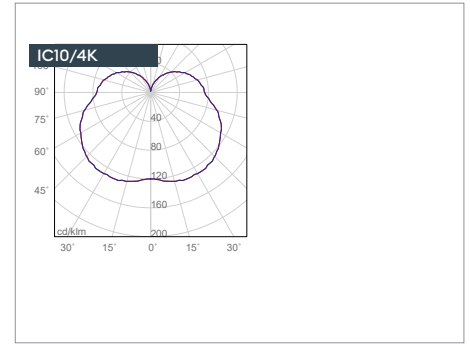
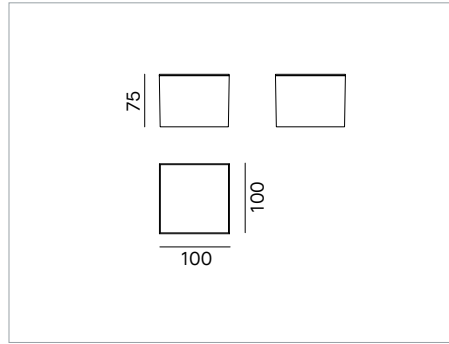
ICR35



ICS35

IC10

Diffusa



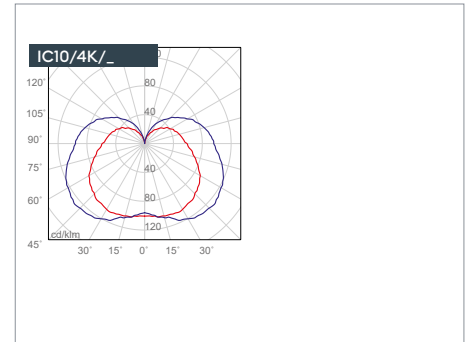
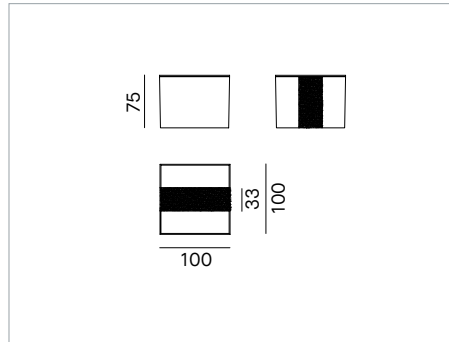
Apparecchio LED quadrata per installazione a parete o a plafone. LED SMD. Lifetime 30.000h (L70B50). Corpo in policarbonato bianco e diffusore opale anti UV. Scheda LED a tensione di rete 220-240V.



Codice	Real Lm	System/W	CCT	€
IC10/3K	190	5	3000K	48,50
IC10/4K	280	5	4000K	48,50

IC10

Con fascia



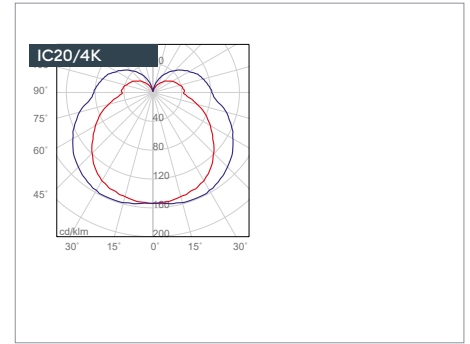
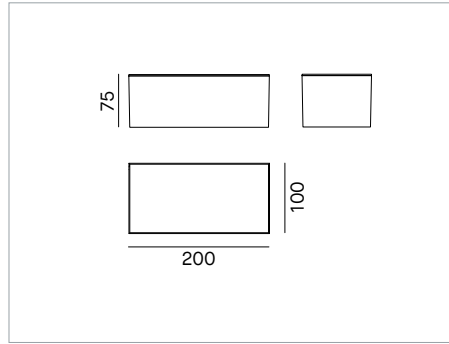
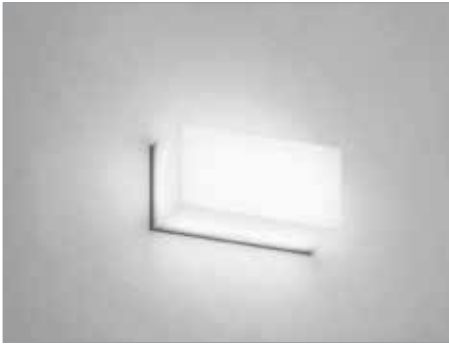
Apparecchio LED quadrata per installazione a parete o a plafone. LED SMD. Lifetime 30.000h (L70B50). Corpo in policarbonato bianco e diffusore opale anti UV. Fascia colorata antracite, grigia o bianca. Scheda LED a tensione di rete 220-240V.



Codice	Colore	Real Lm	System/W	CCT	€
IC10/3K/A	Antracite	190	5	3000K	53,60
IC10/4K/A	Antracite	280	5	4000K	53,60
IC10/3K/G	Grigio	190	5	3000K	53,60
IC10/4K/G	Grigio	280	5	4000K	53,60
IC10/3K/W	Bianco	190	5	3000K	53,60
IC10/4K/W	Bianco	280	5	4000K	53,60

IC20

ICE
Diffusa



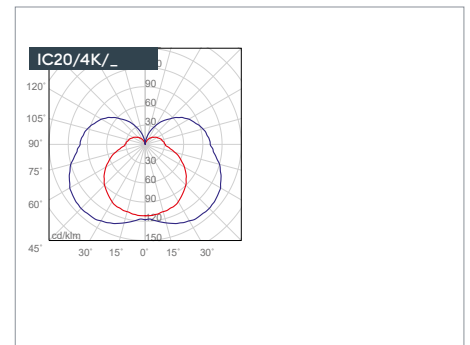
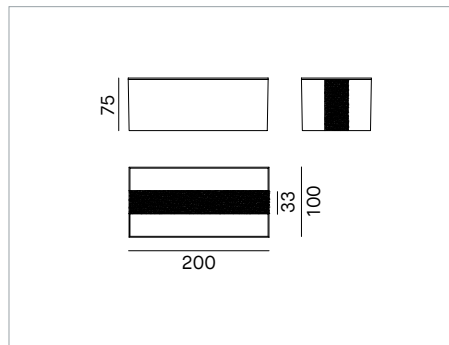
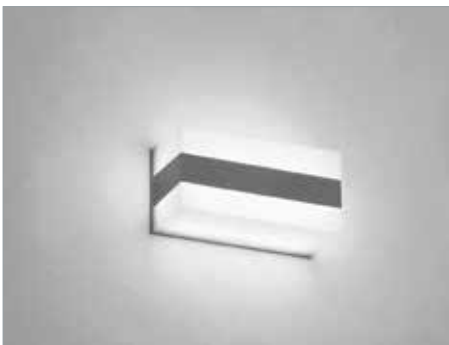
Apparecchio LED rettangolare per installazione a parete o a plafone. LED SMD. Lifetime 30.000h (L70B50). Corpo in policarbonato bianco e diffusore opale anti UV. Scheda LED a tensione di rete 220-240V.



Codice	Real Lm	System/W	CCT	€
IC20/3K	490	8	3000K	60,00
IC20/4K	540	8	4000K	60,00

IC20

Con fascia



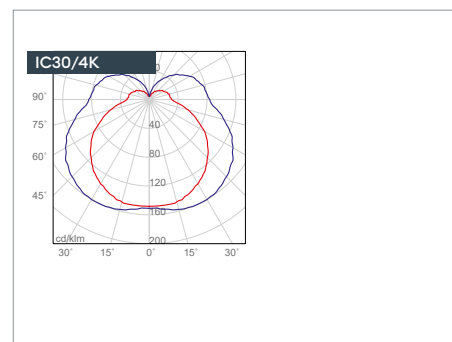
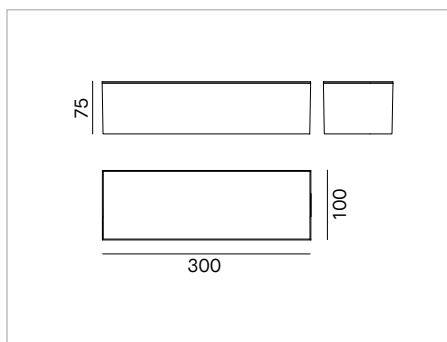
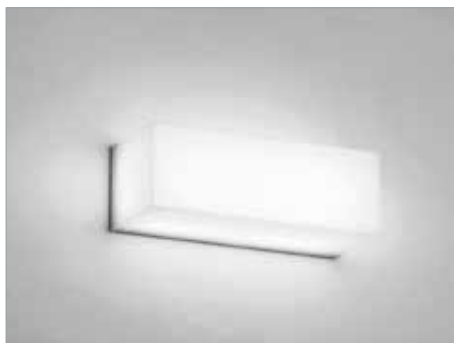
Apparecchio LED rettangolare per installazione a parete o a plafone. LED SMD. Lifetime 30.000h (L70B50). Corpo in policarbonato bianco e diffusore opale anti UV. Fascia colorata antracite, grigio o bianca. Scheda LED a tensione di rete 220-240V.



Codice	Colore	Real Lm	System/W	CCT	€
IC20/3K/A	Antracite	490	8	3000K	68,00
IC20/4K/A	Antracite	540	8	4000K	68,00
IC20/3K/G	Grigio	490	8	3000K	68,00
IC20/4K/G	Grigio	540	8	4000K	68,00
IC20/3K/W	Bianco	490	8	3000K	68,00
IC20/4K/W	Bianco	540	8	4000K	68,00

IC30

Diffusa



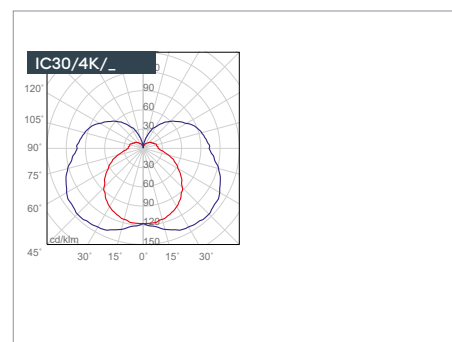
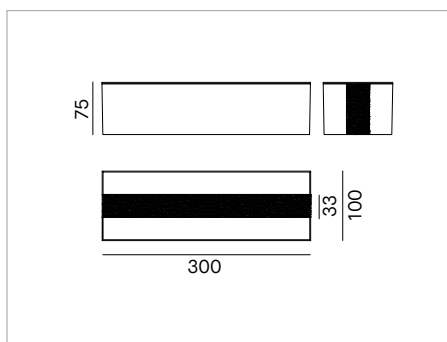
Apparecchio LED rettangolare per installazione a parete o a plafone. LED SMD. Lifetime 30.000h (L70B50). Corpo in policarbonato bianco e diffusore opale anti UV. Scheda LED a tensione di rete 220-240V.



Codice	Real Lm	System/W	CCT	€
IC30/3K	850	12	3000K	71,00
IC30/4K	980	12	4000K	71,00

IC30

Con fascia



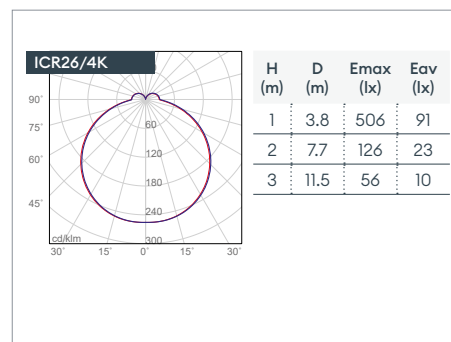
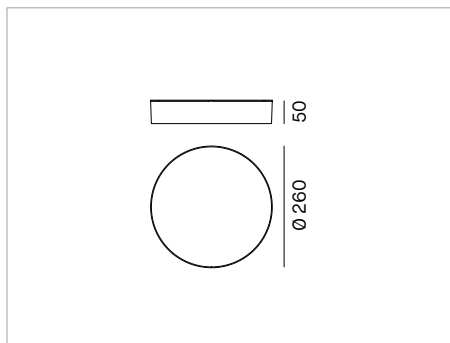
Apparecchio LED rettangolare per installazione a parete o a plafone. LED SMD. Lifetime 30.000h (L70B50). Corpo in policarbonato bianco e diffusore opale anti UV. Fascia colorata antracite, grigia o bianca. Scheda LED a tensione di rete 220-240V.



Codice	Colore	Real Lm	System/W	CCT	€
IC30/3K/A	Antracite	850	12	3000K	81,00
IC30/4K/A	Antracite	980	12	4000K	81,00
IC30/3K/G	Grigio	850	12	3000K	81,00
IC30/4K/G	Grigio	980	12	4000K	81,00
IC30/3K/W	Bianco	850	12	3000K	81,00
IC30/4K/W	Bianco	980	12	4000K	81,00



ICR26

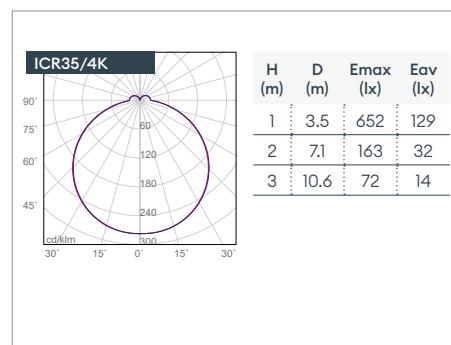
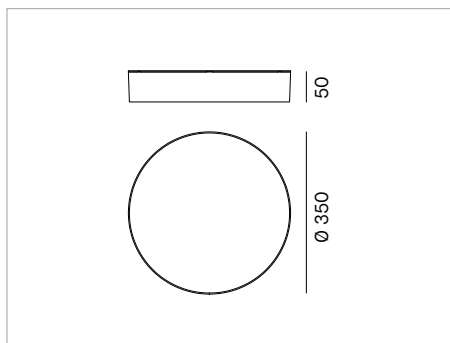


Plafoniera LED tonda per installazione a parete o a plafone. LED SMD. Lifetime 30.000h (L70B50). Corpo in policarbonato bianco e diffusore opale anti UV. Scheda LED a tensione di rete 220-240V.



Codice	Real Lm	System/W	CCT	Beam	€
ICR26/3K	1835	20	3000K	120°	77,00
ICR26/4K	1975	20	4000K	120°	77,00

ICR35

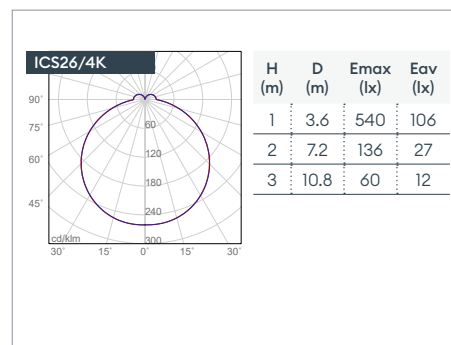
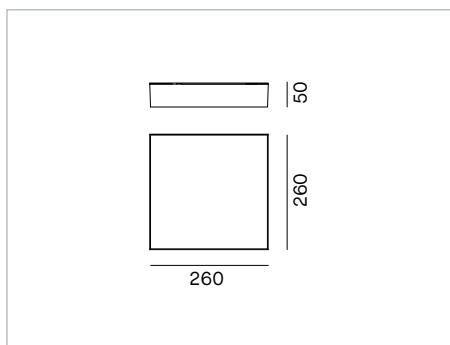


Plafoniera LED tonda per installazione a parete o a plafone. LED SMD. Lifetime 30.000h (L70B50). Corpo in policarbonato bianco e diffusore opale anti UV. Scheda LED a tensione di rete 220-240V.



Codice	Real Lm	System/W	CCT	Beam	€
ICR35/3K	2085	24	3000K	120°	121,00
ICR35/4K	2350	24	4000K	120°	121,00

ICS26

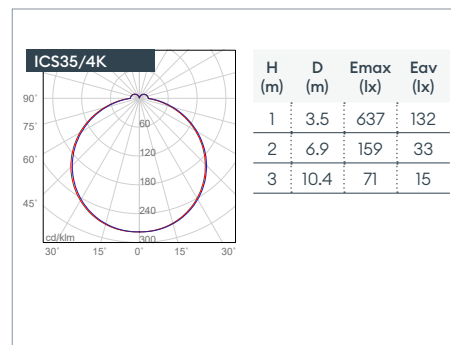
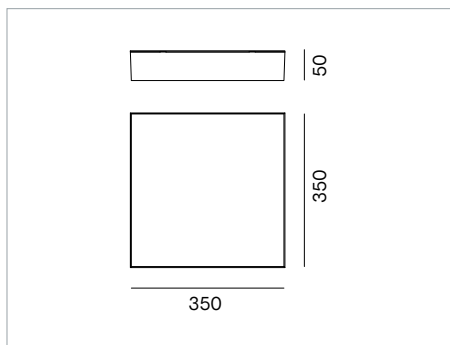


Plafoniera LED quadrata per installazione a parete o a plafone. LED SMD. Lifetime 30.000h (L70B50). Corpo in policarbonato bianco e diffusore opale anti UV. Scheda LED a tensione di rete 220-240V.



Codice	Real Lm	System/W	CCT	Beam	€
ICS26/3K	1810	20	3000K	120°	82,50
ICS26/4K	2070	20	4000K	120°	82,50

ICS35



Plafoniera LED quadrata per installazione a parete o a plafone. LED SMD. Lifetime 30.000h (L70B50). Corpo in policarbonato bianco e diffusore opale anti UV. Scheda LED a tensione di rete 220-240V.



Codice	Real Lm	System/W	CCT	Beam	€
ICS35/3K	2095	24	3000K	120°	130,00
ICS35/4K	2285	24	4000K	120°	130,00

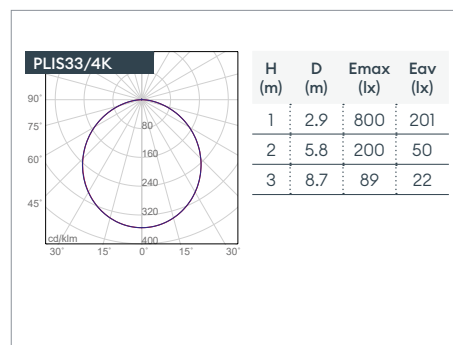
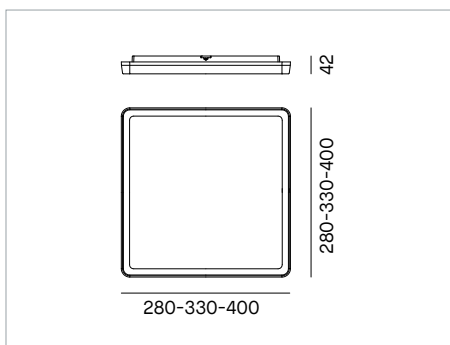
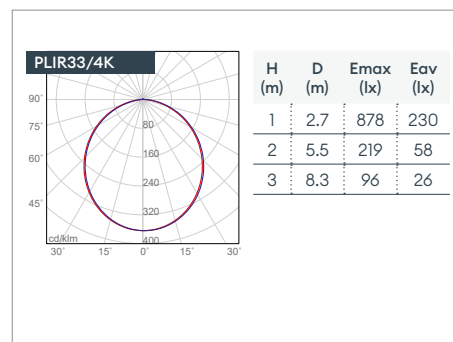
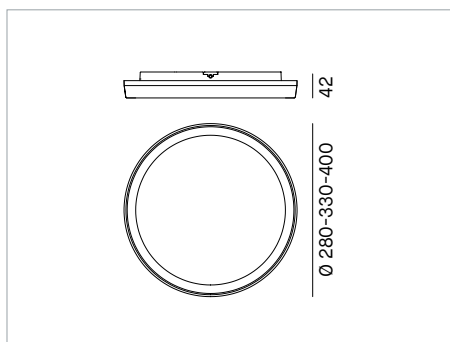
PL

PL è una gamma di plafoniere da esterno dal design tradizionale, disponibile in versione rotonda o quadrata, progettata per garantire funzionalità e affidabilità in molteplici contesti applicativi. Il diffusore opale assicura un'emissione luminosa uniforme e confortevole, contribuendo a una distribuzione della luce omogenea negli ambienti esterni. La gamma consente inoltre una personalizzazione estetica grazie alla possibilità di applicare anelli disponibili in tre finiture (bianco, nero e grigio), che ne valorizzano l'integrazione architettonica senza comprometterne la semplicità funzionale.





PLIR - PLIS



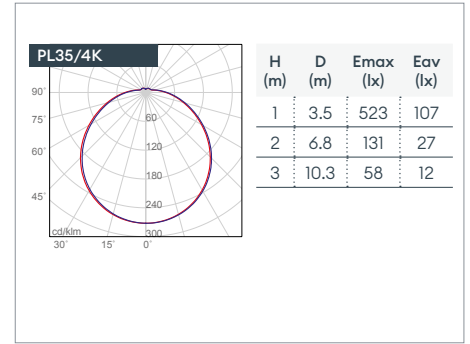
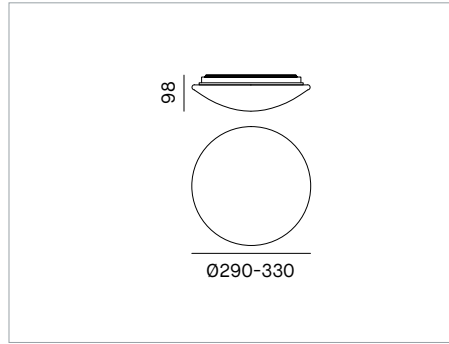
Plafoniera LED tonda o quadrata IP65 per installazione a plafone e a parete. LED SMD. Lifetime 30.000h (L70B50). Corpo in policarbonato bianco e diffusore opale. Anello in policarbonato bianco. Alimentatore incluso.



Codice	Colore	mm	Real Lm	System/W	CCT	Beam	€
PLIR28/3K	Bianco	Ø280	1450	18	3000K	110°	73,00
PLIR28/4K	Bianco	Ø280	1550	18	4000K	110°	73,00
PLIR33/3K	Bianco	Ø330	2300	24	3000K	110°	93,00
PLIR33/4K	Bianco	Ø330	2410	24	4000K	110°	93,00
PLIR40/3K	Bianco	Ø400	3370	36	3000K	110°	144,00
PLIR40/4K	Bianco	Ø400	3475	36	4000K	110°	144,00
PLIS28/3K	Bianco	280x280	1450	18	3000K	110°	82,50
PLIS28/4K	Bianco	280x280	1550	18	4000K	110°	82,50
PLIS33/3K	Bianco	330x330	2300	24	3000K	110°	103,00
PLIS33/4K	Bianco	330x330	2410	24	4000K	110°	103,00
PLIS40/3K	Bianco	400x400	3370	36	3000K	110°	154,00
PLIS40/4K	Bianco	400x400	3475	36	4000K	110°	154,00

Accessori da ordinare separatamente

Codice	Descrizione	Colore	€	Codice	Descrizione	Colore	€
ANELLO/PLIR28/B	Anello rotondo Ø280mm	Nero	10,00	ANELLO/PLIS28/B	Anello quadrato 280x280mm	Nero	10,00
ANELLO/PLIR28/G	Anello rotondo Ø280mm	Grigio	10,00	ANELLO/PLIS28/G	Anello quadrato 280x280mm	Grigio	10,00
ANELLO/PLIR33/B	Anello rotondo Ø330mm	Nero	12,10	ANELLO/PLIS33/B	Anello quadrato 330x330mm	Nero	12,10
ANELLO/PLIR33/G	Anello rotondo Ø330mm	Grigio	12,10	ANELLO/PLIS33/G	Anello quadrato 330x330mm	Grigio	12,10
ANELLO/PLIR40/B	Anello rotondo Ø400mm	Nero	15,20	ANELLO/PLIS40/B	Anello quadrato 400x400mm	Nero	15,20
ANELLO/PLIR40/G	Anello rotondo Ø400mm	Grigio	15,20	ANELLO/PLIS40/G	Anello quadrato 400x400mm	Grigio	15,20



Plafoniera LED per installazione a soffitto. LED SMD. Lifetime 36.000h (L70B50). Corpo in acciaio verniciato bianco. Diffusore in policarbonato opale. Alimentatore incluso.



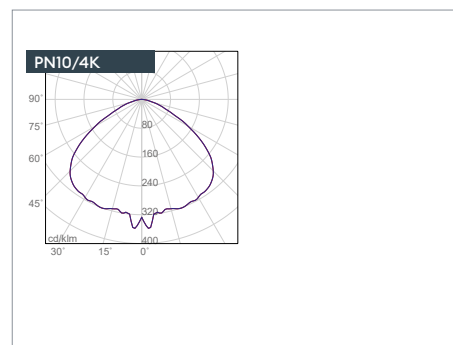
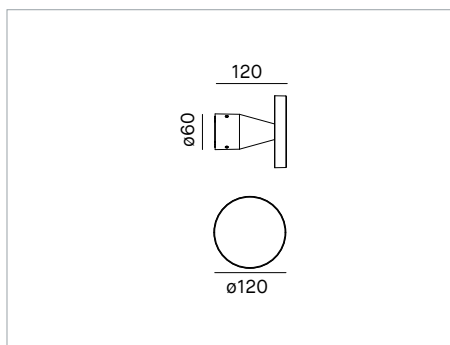
Codice	Colore	mm	Real Lm	System/W	CCT	Beam	€
PL29/3K	Bianco	Ø290	970	12	3000K	120°	63,00
PL29/4K	Bianco	Ø290	1055	12	4000K	120°	63,00
PL35/3K	Bianco	Ø330	1835	22	3000K	120°	77,50
PL35/4K	Bianco	Ø330	1925	22	4000K	120°	77,50

PIN

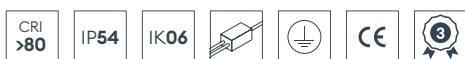
PIN è una famiglia di apparecchi a luce indiretta progettata per l'illuminazione discreta degli ambienti esterni. Installabili a parete o su paletto, generano un'emissione luminosa diffusa e indiretta, contribuendo a valorizzare pareti, superfici e elementi architettonici con un effetto decorativo sobrio ed equilibrato che esalta lo spazio e le sue geometrie.



PN10



Apparecchio o bollard LED per installazione a parete o su paletto. LED SMD. Lifetime 50.000h (L70B50). Corpo in pressofusione di alluminio verniciato antracite, grigio o bianco. Diffusore in vetro semiprismatizzato. Alimentatore integrato. Versione bollard a p.482



Codice	Colore	Real Lm	System/W	CCT	€
PN10/4K/A	Antracite	1050	8.2	4000K	134,00
PN10/3K/G	Grigio	970	8.2	3000K	134,00
PN10/4K/G	Grigio	1050	8.2	4000K	134,00
PN10/4K/W	Bianco	1050	8.2	4000K	134,00

PROJECTORS

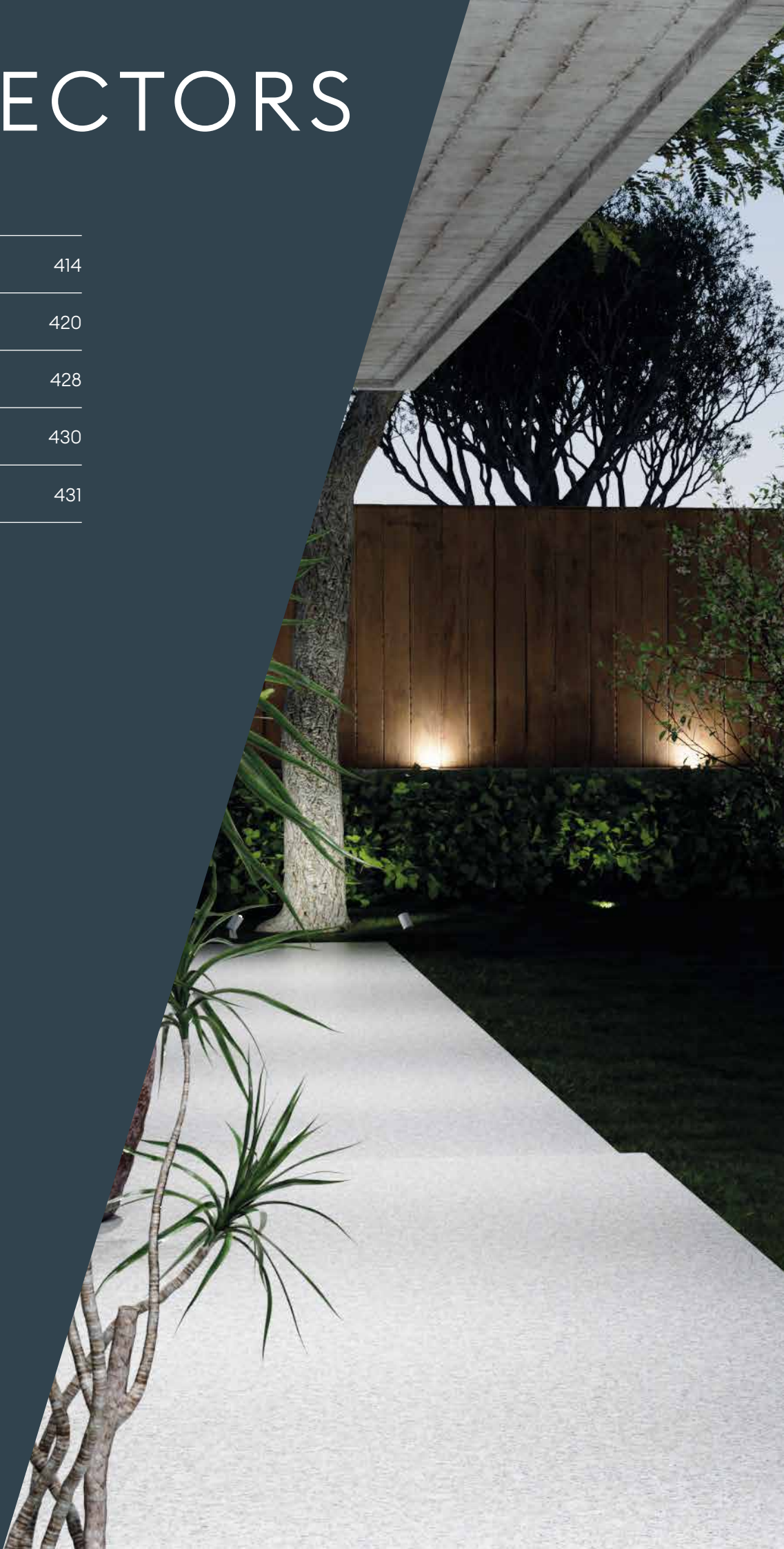
FOCUS EVO **NEW** 414

RAY PRO 420

QUBO 428

A8 430

93101 431





FOCUS EVO

FOCUS EVO comprende una famiglia di prodotti dal design cilindrico, elegante e versatile, progettata per rispondere a differenti esigenze applicative con un linguaggio progettuale coerente. La gamma si declina in tre configurazioni principali: installazione a soffitto (plafone), a parete (applique mono e bi-emissione) e come proiettore, disponibile in tre dimensioni per garantire la massima flessibilità progettuale. I prodotti sono proposti con modulo LED integrato o con attacco GU10 e disponibili in tre finiture (antracite, bianco e marrone scuro), per un'integrazione armoniosa in diversi contesti architettonici.

**PROIETTORE
FE1**
p.416



Versione **LED**

**PROIETTORE
FE2**
p.417



Versione **LED e GU10**

**PROIETTORE
FE3**
p.418



Versione **LED**

VERSIONE LED:
3 FASCI DI APERTURA
3 FINITURE: antracite, bianco o
marrone scuro
2 CCT: 3000K - 4000K

VERSIONE GU10:
3 FINITURE: antracite, bianco o
marrone scuro



VERSIONE LED:
3 FASCI DI APERTURA
3 FINITURE: antracite, bianco o
 marrone scuro
2 CCT: 3000K - 4000K

VERSIONE GU10:
3 FINITURE: antracite, bianco o
 marrone scuro

PLAFONE
FE6
 p.372



Versione **LED e GU10**

APPLIQUE
FE4
 p.370



Versione **LED e GU10**

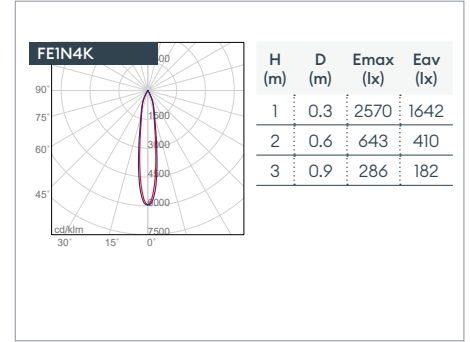
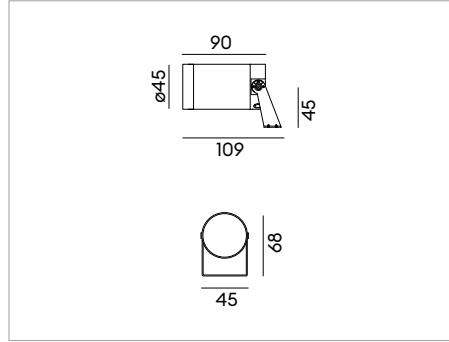
APPLIQUE
FE5
 p.371



Versione **LED e GU10**

FE1

NEW



Proiettore LED da esterno a 24Vdc con staffa per installazione a superficie. LED COB. Lifetime 60.000h (L80B10). Corpo in alluminio CNC verniciato antracite, bianco o marrone scuro. Testato per 1000 ore in nebbia salina, garantisce elevata protezione in ambienti ad alta salinità. Vetro temperato trasparente. Riflettore in alluminio brillantato. Cavo in neoprene H05RN-F 2x1mm² da 1m. Alimentatore 24Vdc non incluso. **PICCHETTO/61082** Picchetto non incluso, da ordinare separatamente.



Codice	Colore	Real Lm	System/W	CCT	Beam	€
FE1N3KA	Antracite	430	4	3000K	17°	102,00
FE1N4KA	Antracite	430	4	4000K	17°	102,00
FE1N3KW	Bianco	430	4	3000K	17°	102,00
FE1N4KW	Bianco	430	4	4000K	17°	102,00
FE1N3KBR	Marrone scuro	430	4	3000K	17°	102,00
FE1N4KBR	Marrone scuro	430	4	4000K	17°	102,00
FE1M3KA	Antracite	430	4	3000K	35°	102,00
FE1M4KA	Antracite	430	4	4000K	35°	102,00
FE1M3KW	Bianco	430	4	3000K	35°	102,00
FE1M4KW	Bianco	430	4	4000K	35°	102,00
FE1M3KBR	Marrone scuro	430	4	3000K	35°	102,00
FE1M4KBR	Marrone scuro	430	4	4000K	35°	102,00
FE1F3KA	Antracite	430	4	3000K	48°	102,00
FE1F4KA	Antracite	430	4	4000K	48°	102,00
FE1F3KW	Bianco	430	4	3000K	48°	102,00
FE1F4KW	Bianco	430	4	4000K	48°	102,00
FE1F3KBR	Marrone scuro	430	4	3000K	48°	102,00
FE1F4KBR	Marrone scuro	430	4	4000K	48°	102,00

Driver 24Vdc disponibili, da ordinare separatamente

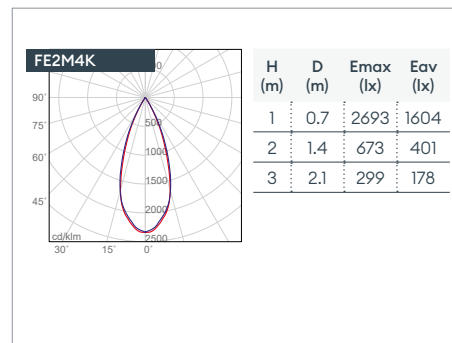
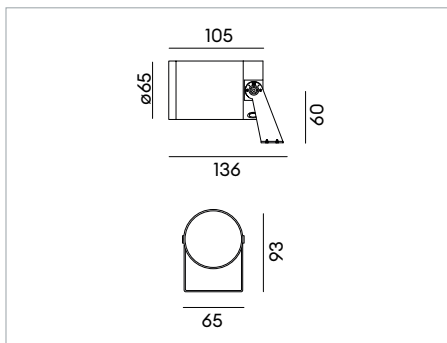
Codice	W	IP	max apparecchi	€
5788	25	IP67	5	85,50
5759	40	IP67	8	47,50
5782	60	IP67	13	68,00
5674	70	IP20	15	90,50
5783	75	IP67	16	78,00
5784	100	IP67	22	110,50
5672	150	IP67	33	120,00
5671	150	IP20	33	77,00

Scegliere l'unità di gestione, da ordinare separatamente

Codice	Descrizione	€
5769	Dimmer PUSH/1-10V monocolore	77,00
5950/TW	Centralina di controllo TW e Dimming	45,20
5966/C	Telecomando per centralina 5950/TW	31,50
5952/T	Pannello Touch per centralina 5950/TW	84,60
5749	Centralina monocolore input DALI2 e TRIAC	99,50
5960/U	Centralina Wi-Fi RGB-RGBW-TW-Dimming	123,00
5965/C	Telecomando touch 5940/U e 5960/U	49,00
5942/T	Pannello Touch per centralina 5940/U e 5960/U	91,50
5921/S	Amplificatore di segnale a 5 canali	60,00

Accessori da ordinare separatamente

Codice	Descrizione	€
PICCHETTO/61082	Picchetto 160mm per installazione nel terreno	10,70
5634	Connettore stagno a 2 vie. IP68	8,40



Proiettore LED da esterno con staffa per installazione a superficie o su palo Ø60. LED COB. Lifetime 60.000h (L80B10). Corpo in alluminio CNC verniciato antracite, bianco o marrone scuro. Testato per 1000 ore in nebbia salina, garantisce elevata protezione in ambienti ad alta salinità. Vetro temperato trasparente. Riflettore in alluminio brillantato. Cavo in neoprene H05RN-F 3x1mm² da 1m. Alimentatore dimmerabile TRIAC incluso. **Disponibili picchetto e accessori per montaggio su palo Ø60 o su superficie da ordinare separatamente. Vedi p. 419**



Codice	Colore	Real Lm	System/W	CCT	Beam	€
FE2N3KA	Antracite	1000	10	3000K	17°	161,00
FE2N4KA	Antracite	1000	10	4000K	17°	161,00
FE2N3KW	Bianco	1000	10	3000K	17°	161,00
FE2N4KW	Bianco	1000	10	4000K	17°	161,00
FE2N3KBR	Marrone scuro	1000	10	3000K	17°	161,00
FE2N4KBR	Marrone scuro	1000	10	4000K	17°	161,00
FE2M3KA	Antracite	1150	10	3000K	40°	161,00
FE2M4KA	Antracite	1150	10	4000K	40°	161,00
FE2M3KW	Bianco	1150	10	3000K	40°	161,00
FE2M4KW	Bianco	1150	10	4000K	40°	161,00
FE2M3KBR	Marrone scuro	1150	10	3000K	40°	161,00
FE2M4KBR	Marrone scuro	1150	10	4000K	40°	161,00
FE2F3KA	Antracite	1160	10	3000K	50°	161,00
FE2F4KA	Antracite	1160	10	4000K	50°	161,00
FE2F3KW	Bianco	1160	10	3000K	50°	161,00
FE2F4KW	Bianco	1160	10	4000K	50°	161,00
FE2F3KBR	Marrone scuro	1160	10	3000K	50°	161,00
FE2F4KBR	Marrone scuro	1160	10	4000K	50°	161,00

Accessori da ordinare separatamente

Codice	Descrizione	€
PICCHETTO/61082	Picchetto 160mm per installazione nel terreno	10,70
5630	Connettore coassiale a tre poli IP68	10,50

FE2 - GU10

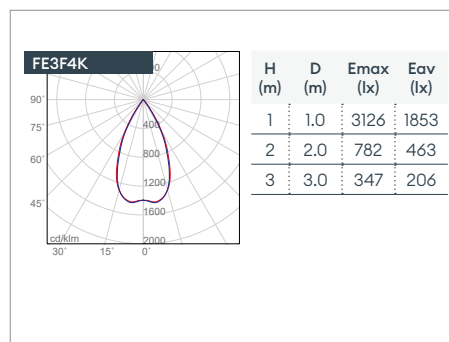
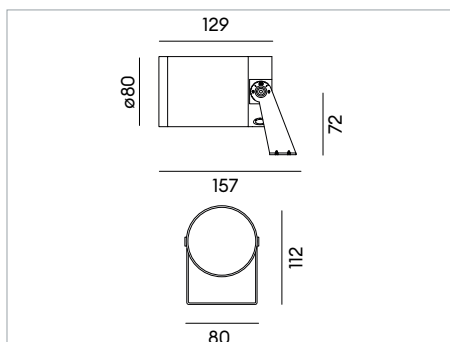
Proiettore GU10 da esterno con staffa per installazione a superficie o su palo Ø60. Completo di portalampada GU10. Corpo in alluminio CNC verniciato antracite, bianco o marrone scuro. Testato per 1000 ore in nebbia salina, garantisce elevata protezione in ambienti ad alta salinità. Vetro temperato trasparente. Cavo in neoprene H05RN-F 3x1mm² da 1m. Lampada GU10 non inclusa. **Disponibili picchetto e accessori per montaggio su palo Ø60 o su superficie da ordinare separatamente. Vedi p. 419**



Codice	Colore	Lamp holder	W max	€
FE2GU10A	Antracite	GU10	8	69,50
FE2GU10W	Bianco	GU10	8	69,50
FE2GU10BR	Marrone scuro	GU10	8	69,50

FE3

NEW



Proiettore LED da esterno con staffa per installazione a superficie. LED COB. Lifetime 60.000h (L80B10). Corpo in alluminio CNC verniciato antracite, bianco o marrone scuro. Testato per 1000 ore in nebbia salina, garantisce elevata protezione in ambienti ad alta salinità. Vetro temperato trasparente. Riflettore in alluminio brillantato. Cavo in neoprene H05RN-F 3x1mm² da 1m. Alimentatore dimmerabile TRIAC incluso. **PICCHETTO/61082** Picchetto non incluso, da ordinare separatamente.



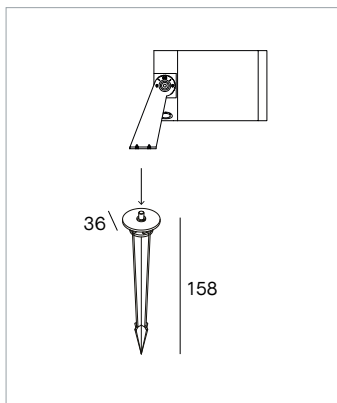
Codice	Colore	Real Lm	System/W	CCT	Beam	€
FE3N3KA	Antracite	2200	19	3000K	17°	191,50
FE3N4KA	Antracite	2200	19	4000K	17°	191,50
FE3N3KW	Bianco	2200	19	3000K	17°	191,50
FE3N4KW	Bianco	2200	19	4000K	17°	191,50
FE3N3KBR	Marrone scuro	2200	19	3000K	17°	191,50
FE3N4KBR	Marrone scuro	2200	19	4000K	17°	191,50
FE3M3KA	Antracite	2180	19	3000K	36°	191,50
FE3M4KA	Antracite	2180	19	4000K	36°	191,50
FE3M3KW	Bianco	2180	19	3000K	36°	191,50
FE3M4KW	Bianco	2180	19	4000K	36°	191,50
FE3M3KBR	Marrone scuro	2180	19	3000K	36°	191,50
FE3M4KBR	Marrone scuro	2180	19	4000K	36°	191,50
FE3F3KA	Antracite	2200	19	3000K	50°	191,50
FE3F4KA	Antracite	2200	19	4000K	50°	191,50
FE3F3KW	Bianco	2200	19	3000K	50°	191,50
FE3F4KW	Bianco	2200	19	4000K	50°	191,50
FE3F3KBR	Marrone scuro	2200	19	3000K	50°	191,50
FE3F4KBR	Marrone scuro	2200	19	4000K	50°	191,50

Accessori da ordinare separatamente

Codice	Descrizione	€
PICCHETTO/61082	Picchetto 160mm per installazione nel terreno	10,70
5630	Connettore coassiale a tre poli IP68	10,50

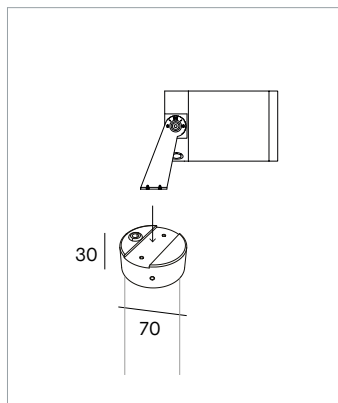
ACCESSORI PER FE2

Accessori disponibili, da ordinare separatamente



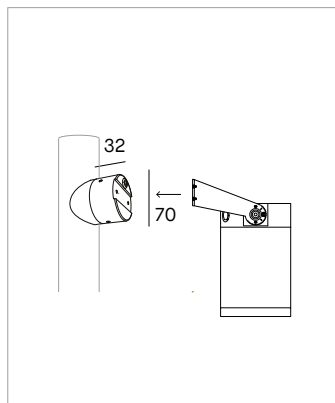
Codice	€
PICCHETTO/61082	10,70

Picchetto 160mm per installazione nel terreno. Compatibile anche per FE1 e FE3.



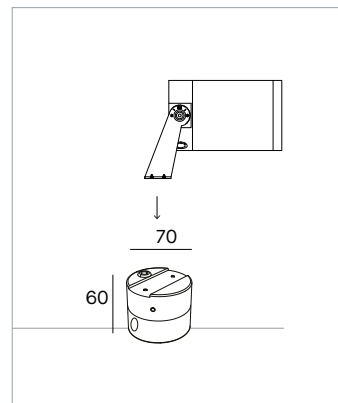
Codice	€
POLE/PRO14/A A	22,10
POLE/PRO14/W W	22,10
POLE/PRO14/BR BR	22,10

Testa per fissaggio su palo Ø60. Colore antracite, bianco o marrone scuro.



Codice	€
BASE/PRO14/A A	35,20
BASE/PRO14/W W	35,20
BASE/PRO14/BR BR	35,20

Base per fissaggio su palo Ø60. Colore antracite, bianco o marrone scuro.



Codice	€
BOX/PRO14/A A	61,00
BOX/PRO14/W W	61,00
BOX/PRO14/BR BR	61,00

Base per fissaggio a superficie con prefatura per sistema entra/esci. Colore antracite, bianco o marrone scuro.



RAY PRO

La struttura meccanica e le caratteristiche illuminotecniche di RAY PRO sono state progettate per rispondere alle esigenze progettuali tipiche delle applicazioni outdoor, quali facciate, aree di parcheggio e percorsi pedonali. La possibilità di installazione a parete o su palo ne garantisce un'elevata versatilità applicativa e una posa semplice ed efficiente, adattandosi a differenti contesti architettonici e funzionali. La gamma è disponibile in diverse dimensioni, potenze, fasci luminosi e finiture, offrendo un'ampia flessibilità progettuale e prestazionale.



PRO14
adatto per illuminazione residenziale
p.422



PRO32 - PRO32/AS

VERSIONE ROTOSIMMETRICA
adatto per illuminazione di facciate di
piccole/medie dimensioni
p.424



VERSIONE ASIMMETRICA
adatto per illuminazione di percorsi pedonali
p.425



PRO50 - PRO50/AS

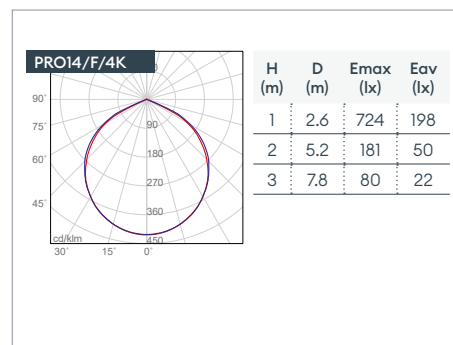
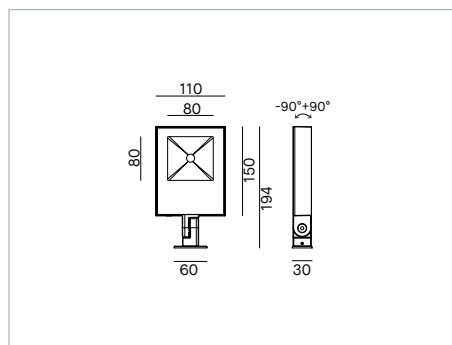
VERSIONE ROTOSIMMETRICA
adatto per illuminazione di facciate di
media/grande altezza
p.426



VERSIONE ASIMMETRICA
adatto per illuminazione di parcheggi
p.427



PRO14

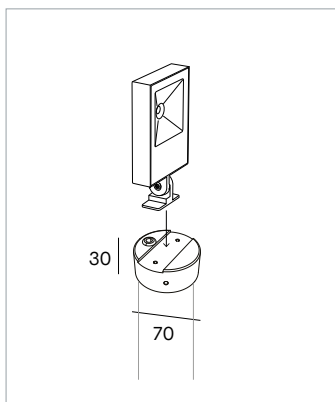


Proiettore LED IP67 per installazione a parete. LED COB. Lifetime 60.000h (L80B10). Corpo in pressofusione di alluminio verniciato antracite, grigio, bianco o marrone scuro. Diffusore in vetro serigrafato nero. Riflettore in alluminio stampato. Cavo in neoprene H05RN-F 3x0.75mm² di 1.5m. Alimentatore integrato.



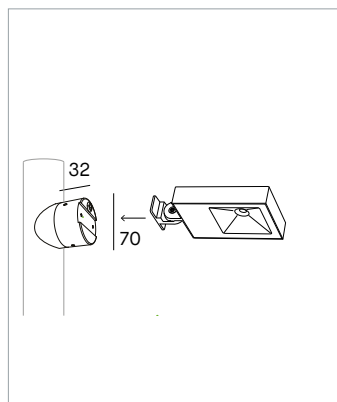
Codice	Colore	Real Lm	System/W	CCT	Beam	€
PRO14/F/3K/A	Antracite	1610	14	3000K	105°	102,00
PRO14/F/4K/A	Antracite	1715	14	4000K	105°	102,00
PRO14/F/3K/G	Grigio	1610	14	3000K	105°	102,00
PRO14/F/4K/G	Grigio	1715	14	4000K	105°	102,00
PRO14/F/3K/W	Bianco	1610	14	3000K	105°	102,00
PRO14/F/4K/W	Bianco	1715	14	4000K	105°	102,00
PRO14/F/3K/BR	Marrone scuro	1610	14	3000K	105°	106,00
PRO14/F/4K/BR	Marrone scuro	1715	14	4000K	105°	106,00

Accessori disponibili, da ordinare separatamente



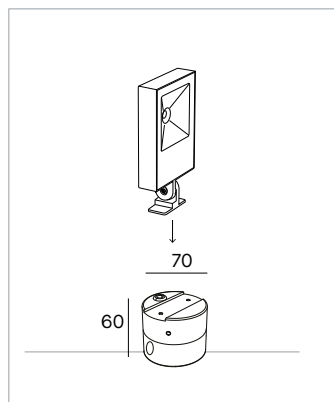
Codice	€
POLE/PRO14/A	22,10
POLE/PRO14/G	22,10
POLE/PRO14/W	22,10
POLE/PRO14/BR	22,10

Testa per fissaggio su palo Ø60. Colore antracite, grigio, bianco o marrone scuro.



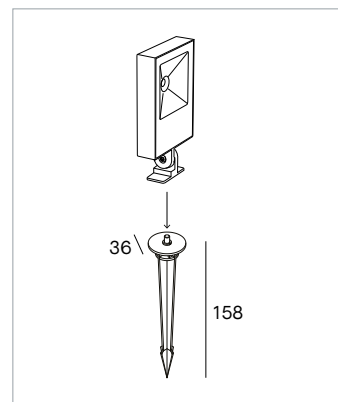
Codice	€
BASE/PRO14/A	35,20
BASE/PRO14/G	35,20
BASE/PRO14/W	35,20
BASE/PRO14/BR	35,20

Base per fissaggio su palo Ø60. Colore antracite, grigio, bianco o marrone scuro.



Codice	€
BOX/PRO14/A	61,00
BOX/PRO14/G	61,00
BOX/PRO14/W	61,00
BOX/PRO14/BR	61,00

Base per fissaggio a superficie con preforatura per sistema entra/esci. Colore antracite, grigio, bianco o marrone scuro.



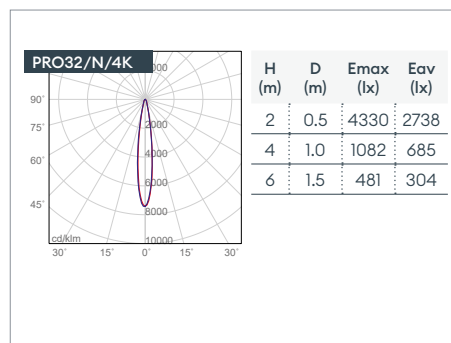
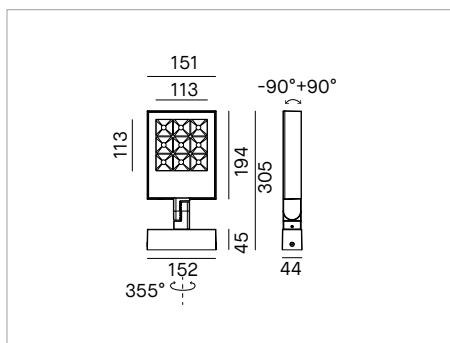
Codice	€
PICCHETTO/61082	10,70

Picchetto 160mm per installazione nel terreno.



PRO32

Versione rotosimmetrica



Proiettore LED IP67 per installazione a parete o su palo Ø60mm e Ø76mm (palo non fornito), mediante appositi accessori. LED SMD. Lifetime 60.000h (L80B10). Corpo in pressofusione di alluminio verniciato antracite, grigio o bianco. Diffusore in vetro serigrafato nero. Lente in policarbonato. Cavo in neoprene H05RN-F 3x0.75mm² di 1.5m. Alimentatore integrato.

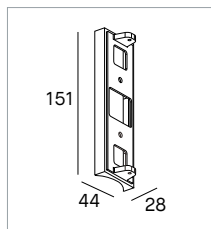
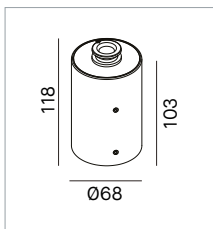


Codice	Colore	Real Lm	System/W	CCT	Beam	€
PRO32/N/3K/A	Antracite	2140	32	3000K	18°	216,50
PRO32/N/4K/A	Antracite	2300	32	4000K	18°	216,50
PRO32/N/3K/G	Grigio	2140	32	3000K	18°	216,50
PRO32/N/4K/G	Grigio	2300	32	4000K	18°	216,50
PRO32/N/3K/W	Bianco	2140	32	3000K	18°	216,50
PRO32/N/4K/W	Bianco	2300	32	4000K	18°	216,50
PRO32/M/3K/A	Antracite	2430	32	3000K	36°	216,50
PRO32/M/4K/A	Antracite	2620	32	4000K	36°	216,50
PRO32/M/3K/G	Grigio	2430	32	3000K	36°	216,50
PRO32/M/4K/G	Grigio	2620	32	4000K	36°	216,50
PRO32/M/3K/W	Bianco	2430	32	3000K	36°	216,50
PRO32/M/4K/W	Bianco	2620	32	4000K	36°	216,50

Accessori disponibili, da ordinare separatamente

Codice	Descrizione	€
POLE/PRO/A	Testa palo per fissaggio su palo Ø60 Colore antracite, grigio o bianco.	41,50
POLE/PRO/G		41,50
POLE/PRO/W		41,50

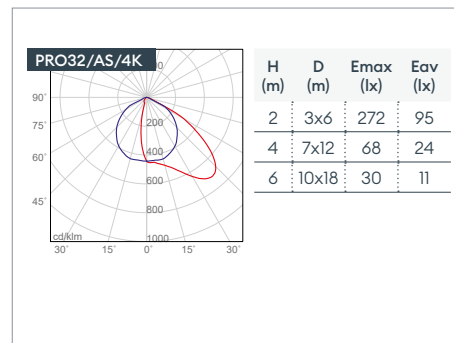
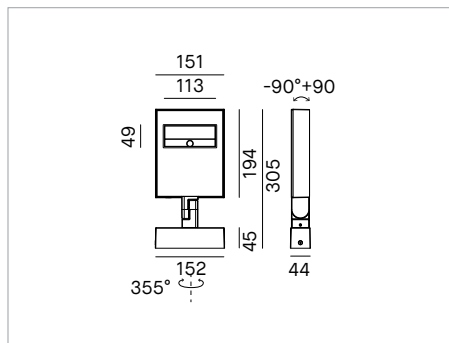
Codice	Descrizione	€
BASE/PRO/A	Staffa per fissaggio su palo Ø60 e Ø76 Colore antracite, grigio o bianco.	16,80
BASE/PRO/G		16,80
BASE/PRO/W		16,80



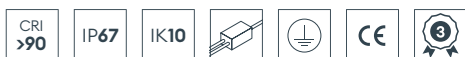
PRO32/AS

RAY PRO

Versione asimmetrica



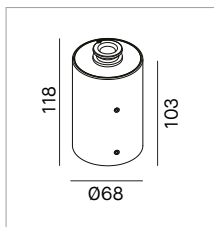
Proiettore LED IP67 per installazione a parete o su palo Ø60mm e Ø76mm (palo non fornito), mediante appositi accessori. LED COB. Lifetime 60.000h (L80B10). Corpo in pressofusione di alluminio verniciato antracite, grigio o bianco. Diffusore in vetro serigrafato nero. Riflettore in alluminio. Cavo in neoprene H05RN-F 3x0.75mm² di 1.5m. Alimentatore integrato.



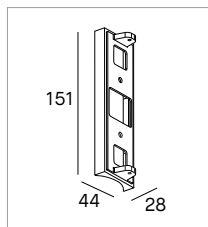
Codice	Colore	Real Lm	System/W	CCT	Beam	€
PRO32/AS/3K/A	Antracite	2335	32	3000K	ASY	199,50
PRO32/AS/4K/A	Antracite	2400	32	4000K	ASY	199,50
PRO32/AS/3K/G	Grigio	2335	32	3000K	ASY	199,50
PRO32/AS/4K/G	Grigio	2400	32	4000K	ASY	199,50
PRO32/AS/3K/W	Bianco	2335	32	3000K	ASY	199,50
PRO32/AS/4K/W	Bianco	2400	32	4000K	ASY	199,50

Accessori disponibili, da ordinare separatamente

Codice	Descrizione	€
POLE/PRO/A	Testa palo per fissaggio su palo Ø60 Colore antracite, grigio o bianco.	41,50
POLE/PRO/G		41,50
POLE/PRO/W		41,50

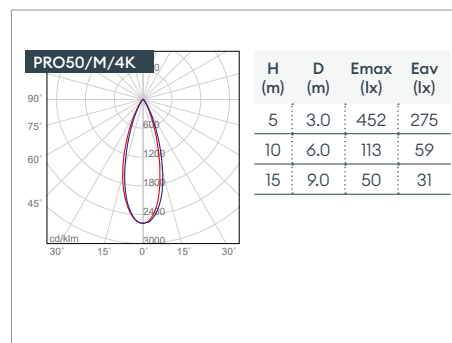
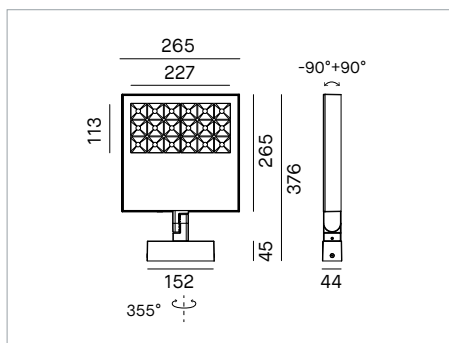


Codice	Descrizione	€
BASE/PRO/A	Staffa per fissaggio su palo Ø60 e Ø76 Colore antracite, grigio o bianco.	16,80
BASE/PRO/G		16,80
BASE/PRO/W		16,80



PRO50

Versione rotosimmetrica



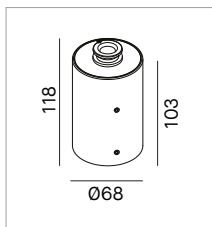
Proiettore LED IP67 per installazione a parete o su palo Ø60mm e Ø76mm (palo non fornito), mediante appositi accessori. LED SMD. Lifetime 60.000h (L80B10). Corpo in pressofusione di alluminio verniciato antracite, grigio o bianco. Diffusore in vetro serigrafato nero. Lente in policarbonato. Cavo in neoprene H05RN-F 3x0.75mm² di 1.5m. Alimentatore integrato.



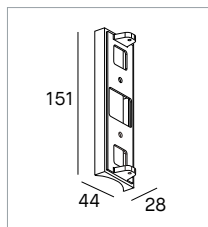
Codice	Colore	Real Lm	System/W	CCT	Beam	€
PRO50/N/3K/A	Antracite	3600	50	3000K	18°	275,50
PRO50/N/4K/A	Antracite	3800	50	4000K	18°	275,50
PRO50/N/3K/G	Grigio	3600	50	3000K	18°	275,50
PRO50/N/4K/G	Grigio	3800	50	4000K	18°	275,50
PRO50/N/3K/W	Bianco	3600	50	3000K	18°	275,50
PRO50/N/4K/W	Bianco	3800	50	4000K	18°	275,50
PRO50/M/3K/A	Antracite	4100	50	3000K	36°	275,50
PRO50/M/4K/A	Antracite	4400	50	4000K	36°	275,50
PRO50/M/3K/G	Grigio	4100	50	3000K	36°	275,50
PRO50/M/4K/G	Grigio	4400	50	4000K	36°	275,50
PRO50/M/3K/W	Bianco	4100	50	3000K	36°	275,50
PRO50/M/4K/W	Bianco	4400	50	4000K	36°	275,50

Accessori disponibili, da ordinare separatamente

Codice	Descrizione	€
POLE/PRO/A	Testa palo per fissaggio su palo Ø60 Colore antracite, grigio o bianco.	41,50
POLE/PRO/G		41,50
POLE/PRO/W		41,50



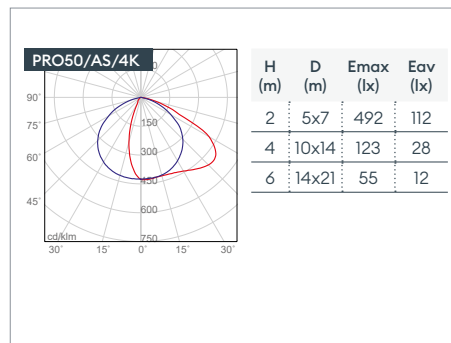
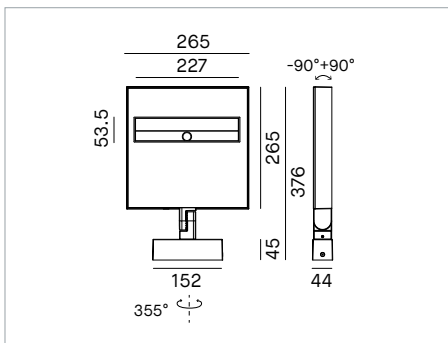
Codice	Descrizione	€
BASE/PRO/A	Staffa per fissaggio su palo Ø60 e Ø76 Colore antracite, grigio o bianco.	16,80
BASE/PRO/G		16,80
BASE/PRO/W		16,80



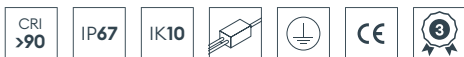
PRO50/AS

RAY PRO

Versione asimmetrica



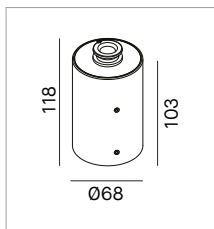
Proiettore LED IP67 per installazione a parete o su palo Ø60mm e Ø76mm (palo non fornito), mediante appositi accessori. LED COB. Lifetime 60.000h (L80B10). Corpo in pressofusione di alluminio verniciato antracite, grigio o bianco. Diffusore in vetro serigrafato nero. Riflettore in alluminio. Cavo in neoprene H05RN-F 3x0.75mm² di 1.5m. Alimentatore integrato.



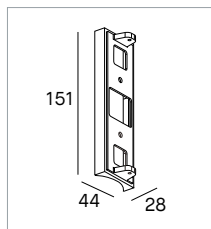
Codice	Colore	Real Lm	System/W	CCT	Beam	€
PRO50/AS/3K/A	Antracite	4500	50	3000K	ASY	257,00
PRO50/AS/4K/A	Antracite	4600	50	4000K	ASY	257,00
PRO50/AS/3K/G	Grigio	4500	50	3000K	ASY	257,00
PRO50/AS/4K/G	Grigio	4600	50	4000K	ASY	257,00
PRO50/AS/3K/W	Bianco	4500	50	3000K	ASY	257,00
PRO50/AS/4K/W	Bianco	4600	50	4000K	ASY	257,00

Accessori disponibili, da ordinare separatamente

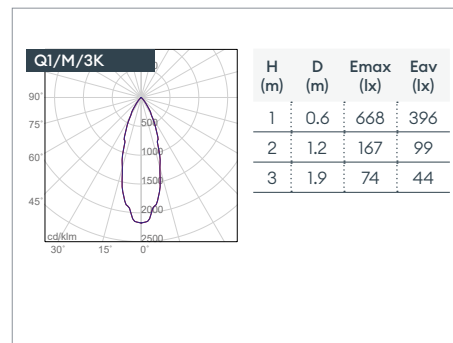
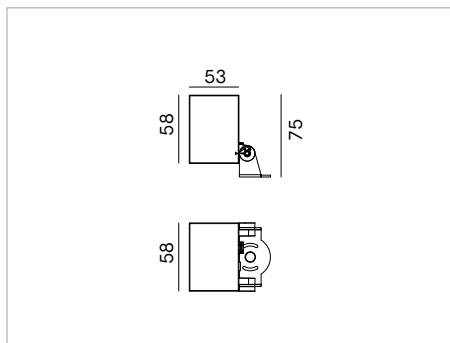
Codice	Descrizione	€
POLE/PRO/A	Testa palo per fissaggio su palo Ø60 Colore antracite, grigio o bianco.	41,50
POLE/PRO/G		41,50
POLE/PRO/W		41,50



Codice	Descrizione	€
BASE/PRO/A	Staffa per fissaggio su palo Ø60 e Ø76 Colore antracite, grigio o bianco.	16,80
BASE/PRO/G		16,80
BASE/PRO/W		16,80



Q1



Proiettore LED con staffa e picchetto per installazione a parete e pavimento. LED SMD. Lifetime 30.000h (L70B50). Corpo in alluminio pressofuso verniciato antracite, grigio o bianco. Vetro temperato trasparente. Valvola di ricircolo dell'aria, per ridurre le temperature. Cavo in neoprene H05RN-F 3x0.75mm² di 2m. **PICCHETTO/170** Picchetto incluso nella confezione. Alimentatore integrato.

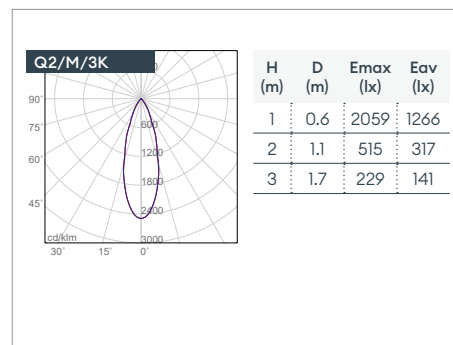
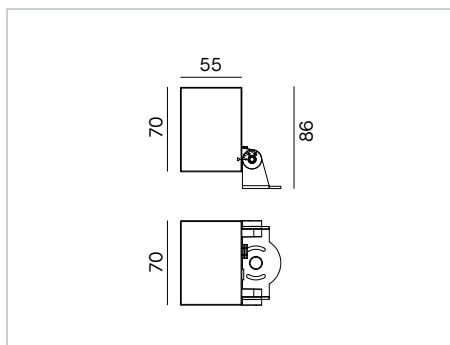


Codice	Colore	Real Lm	System/W	CCT	Beam	€
Q1/M/3K/A	Antracite	305	4	3000K	36°	131,50
Q1/M/3K/G	Grigio	305	4	3000K	36°	131,50
Q1/M/3K/W	Bianco	305	4	3000K	36°	131,50

Accessori inclusi nel prodotto, da ordinare anche separatamente

Codice	Descrizione	€
PICCHETTO/170	Picchetto 170mm per installazione nel terreno. Per codici Q1 e Q2	5,80

Q2



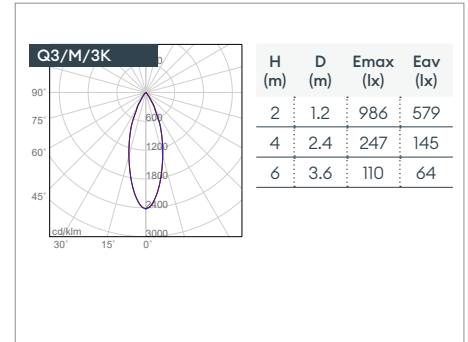
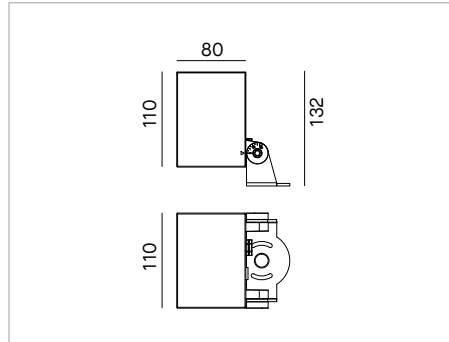
Proiettore LED con staffa e picchetto per installazione a parete e pavimento. LED SMD. Lifetime 30.000h (L70B50). Corpo in alluminio pressofuso verniciato antracite, grigio o bianco. Vetro temperato trasparente. Valvola di ricircolo dell'aria, per ridurre le temperature. Cavo in neoprene H05RN-F 3x0.75mm² di 2m. **PICCHETTO/170** Picchetto incluso nella confezione. Alimentatore integrato.



Codice	Colore	Real Lm	System/W	CCT	Beam	€
Q2/M/3K/A	Antracite	830	9	3000K	36°	172,00
Q2/M/3K/W	Bianco	830	9	3000K	36°	172,00

Accessori inclusi nel prodotto, da ordinare anche separatamente

Codice	Descrizione	€
PICCHETTO/170	Picchetto 170mm per installazione nel terreno. Per codici Q1 e Q2	5,80



Proiettore LED con staffa e picchetto per installazione a parete e pavimento. LED SMD. Lifetime 30.000h (L70B50). Corpo in alluminio pressofuso verniciato antracite, grigio o bianco. Vetro temperato trasparente. Valvola di ricircolo dell'aria, per ridurre le temperature. Cavo in neoprene H05RN-F 3x0.75mm² di 2m. **PICCHETTO/225** Picchetto incluso nella confezione. Alimentatore integrato.

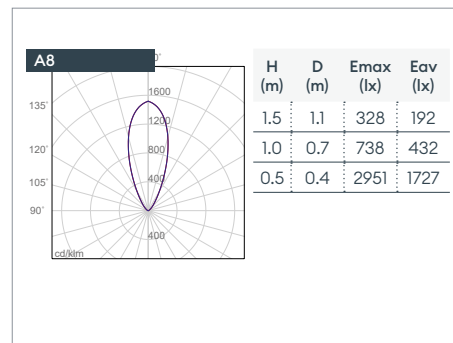
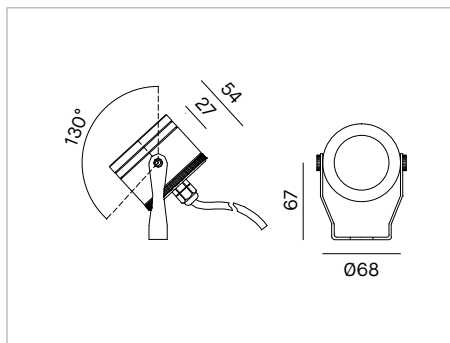


Codice	Colore	Real Lm	System/W	CCT	Beam	€
Q3/M/3K/A	Antracite	1630	21	3000K	36°	291,50
Q3/M/3K/G	Grigio	1630	21	3000K	36°	291,50
Q3/M/3K/W	Bianco	1630	21	3000K	36°	291,50

Accessori inclusi nel prodotto, da ordinare anche separatamente

Codice	Descrizione	€
PICCHETTO/225	Picchetto 225mm per installazione nel terreno. Per codice Q3	8,60

A8



Proiettore LED con staffa orientabile per installazione a pavimento, parete o soffitto. LED COB. Lifetime 60.000h (L80B10). Corpo e staffa in alluminio. Cavo in neoprene H05RN-F 2x0,75mm² di 3m. Alimentatore 24Vdc non incluso. **PICCHETTO/A8** Picchetto non incluso, da ordinare separatamente.



Codice	Real Lm	System/W	CCT	Beam	€
A8	485	6	3000K	40°	198,00
A8/4K	520	6	4000K	40°	198,00

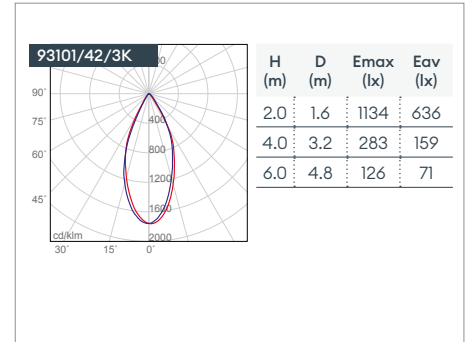
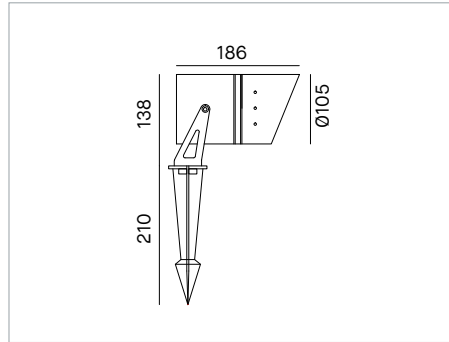
Driver 24Vdc disponibili, da ordinare separatamente

Codice	W	IP	max apparecchi	€
5788	25	IP67	3	85,50
5759	40	IP67	5	47,50
5782	60	IP67	7	68,00
5674	70	IP20	8	90,50
5783	75	IP67	8	78,00
5784	100	IP67	13	110,50
5672	150	IP67	20	120,00
5671	150	IP20	20	77,00

Accessori da ordinare separatamente

Codice	Descrizione	€
PICCHETTO/A8	Picchetto 170mm per installazione nel terreno	15,80

93101



Proiettore LED con staffa e picchetto per installazione a pavimento. LED COB. Lifetime 50.000h (L70B50). Corpo in alluminio anodizzato. Cavo in neoprene H05RN-F 3x1mm² di 1,5m. Picchetto incluso nella confezione. Alimentatore incluso.



Codice	Real Lm	System/W	CCT	Beam	€
93101/15/3K	2010	29	3000K	15°	254,50
93101/15/4K	2550	29	4000K	15°	254,50
93101/28/3K	2650	29	3000K	28°	254,50
93101/28/4K	3350	29	4000K	28°	254,50
93101/42/3K	2550	29	3000K	42°	254,50
93101/42/4K	3250	29	4000K	42°	254,50

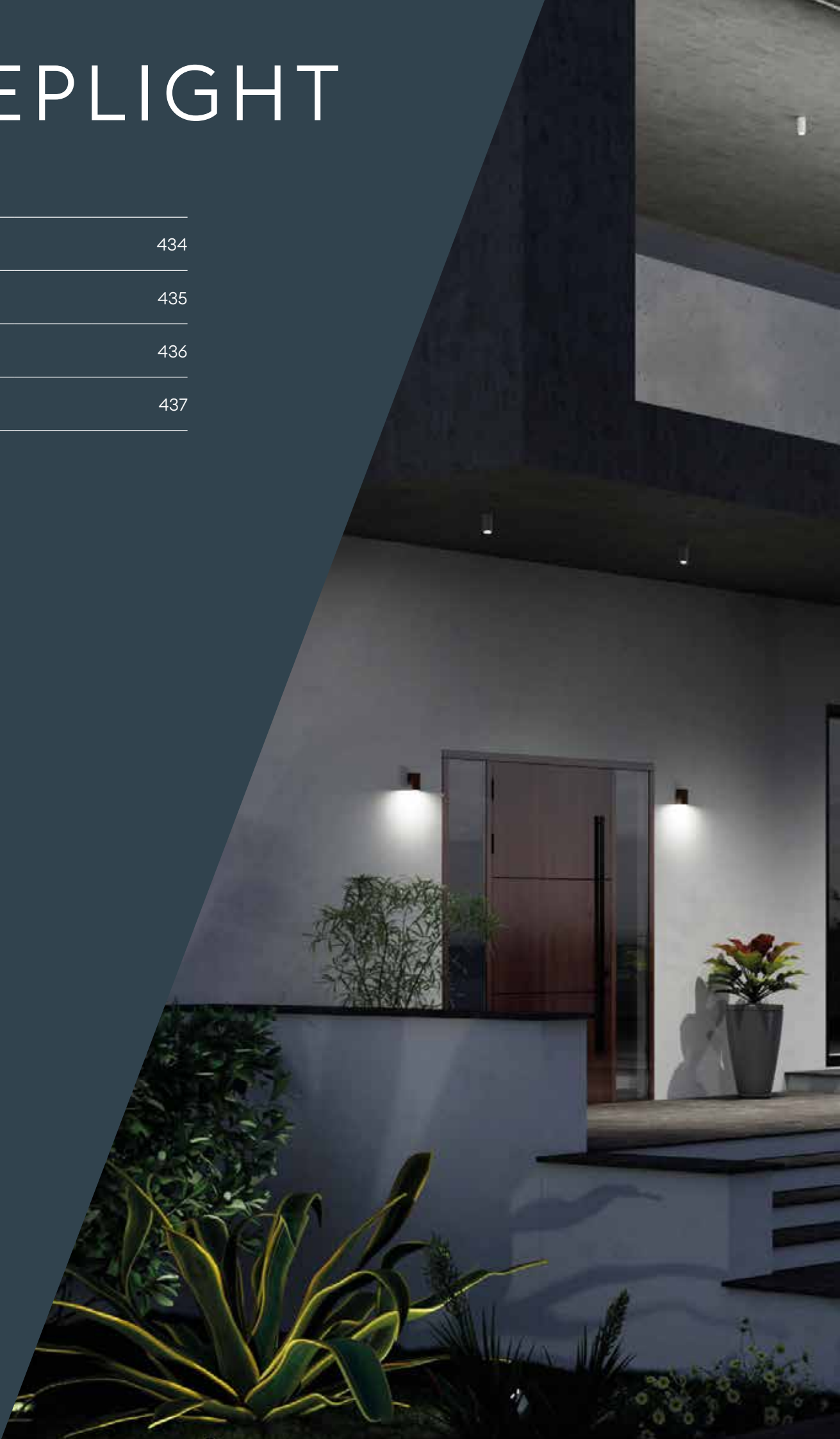
STEPLIGHT

SLOT PRO 434

SLOT 435

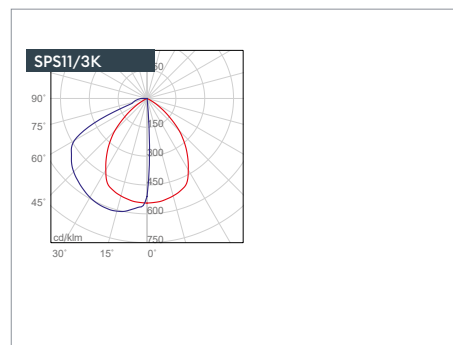
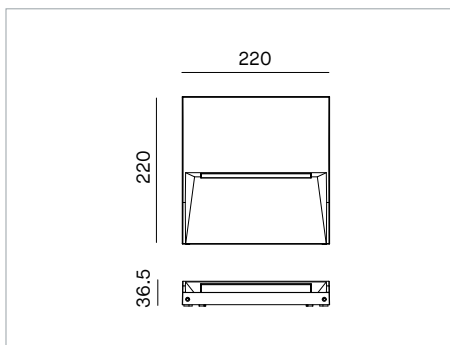
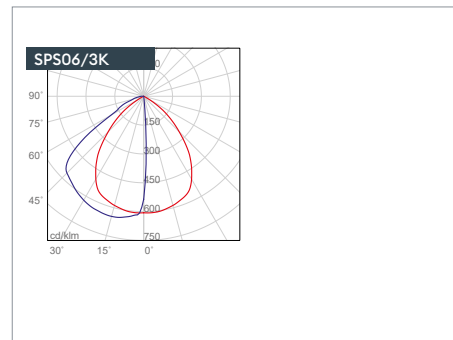
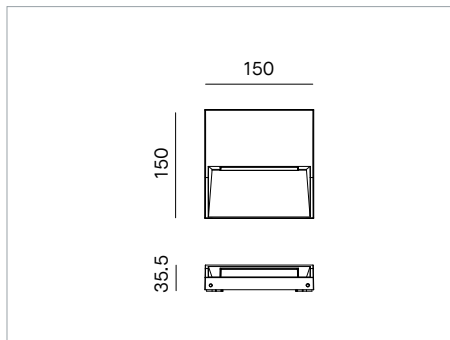
241 436

241/G 437

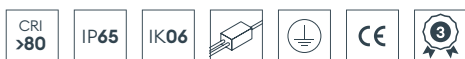




SLOT PRO



Apparecchio LED per installazione a parete. LED SMD. Lifetime 50.000h (L70B50). Corpo in pressofusione di alluminio verniciato antracite, grigio o bianco. Diffusore in PMMA. Cavo in neoprene H05RN-F 3x0.75mm² di 0,5m. Completo di attacco per scatola 503 (scatola non fornita). Alimentatore integrato.

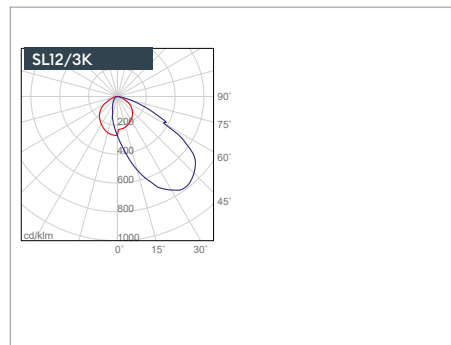
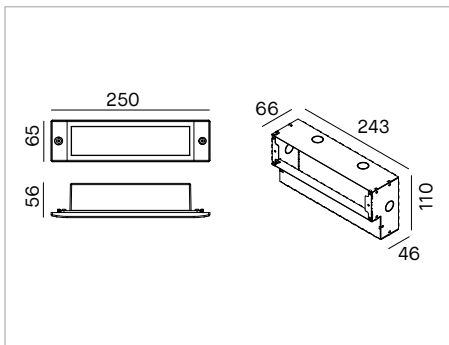
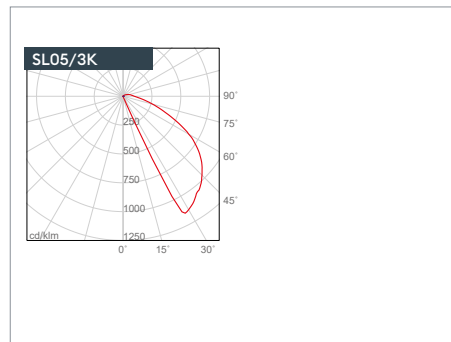
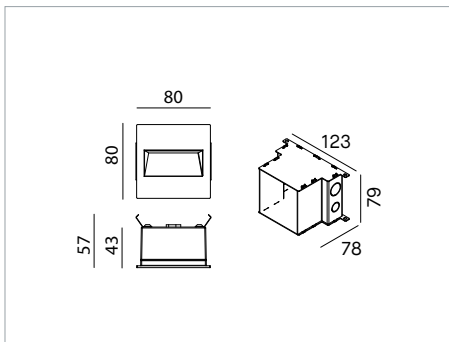


Codice	mm	Colore	Real Lm	System/W	CCT	€
SPS06/3K/A	150x150	Antracite	390	6	3000K	113,50
SPS06/4K/A	150x150	Antracite	425	6	4000K	113,50
SPS06/3K/G	150x150	Grigio	390	6	3000K	113,50
SPS06/4K/G	150x150	Grigio	425	6	4000K	113,50
SPS06/3K/W	150x150	Bianco	390	6	3000K	113,50
SPS06/4K/W	150x150	Bianco	425	6	4000K	113,50
SPS11/3K/A	220x220	Antracite	1070	11	3000K	163,50
SPS11/4K/A	220x220	Antracite	1170	11	4000K	163,50
SPS11/3K/G	220x220	Grigio	1070	11	3000K	163,50
SPS11/4K/G	220x220	Grigio	1170	11	4000K	163,50
SPS11/3K/W	220x220	Bianco	1070	11	3000K	163,50
SPS11/4K/W	220x220	Bianco	1170	11	4000K	163,50

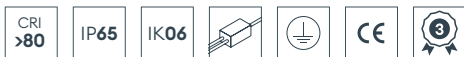
Accessori inclusi nel prodotto, da ordinare anche separatamente

Codice	Descrizione	€
SP/KIT/503	Kit composto da placca di fissaggio e 6 viti. (scatola 503 non fornita).	9,50

SLOT

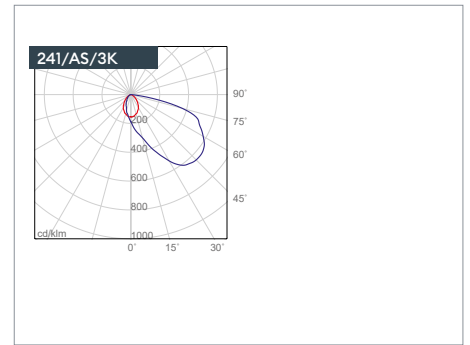
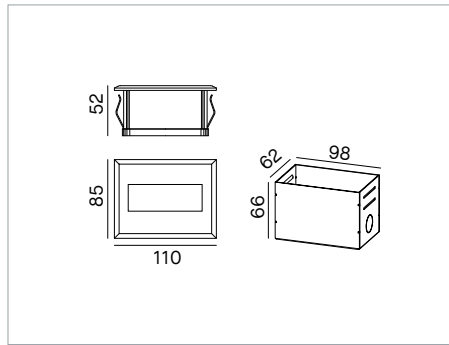
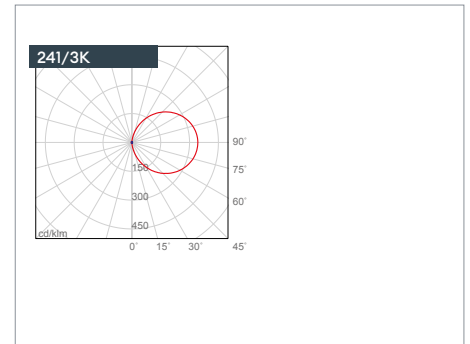
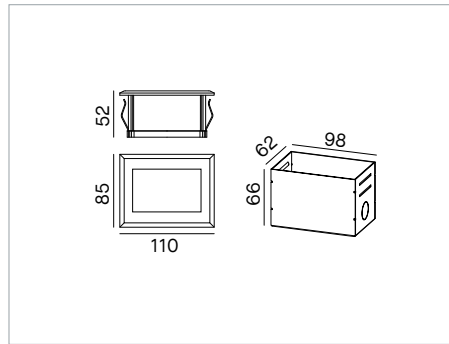
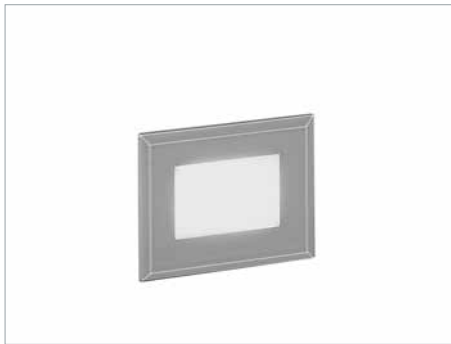


Incasto a LED per installazione a parete. LED SMD. Lifetime 50.000h (L70B50). Corpo in alluminio verniciato antracite, grigio o bianco. Diffusore in vetro satinato temperato. Cavo in neoprene H05RN-F 3x0.75mm² di 0,5m. Controcassa in lamiera di acciaio zincato inclusa. Alimentatore incluso.

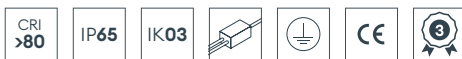


Codice	mm	Colore	Real Lm	System/W	CCT	€
SL05/3K/A	80x80	Antracite	145	5	3000K	79,00
SL05/4K/A	80x80	Antracite	160	5	4000K	79,00
SL05/3K/G	80x80	Grigio	145	5	3000K	79,00
SL05/4K/G	80x80	Grigio	160	5	4000K	79,00
SL05/3K/W	80x80	Bianco	145	5	3000K	79,00
SL05/4K/W	80x80	Bianco	160	5	4000K	79,00
SL12/3K/A	250x65	Antracite	410	12.5	3000K	155,50
SL12/4K/A	250x65	Antracite	450	12.5	4000K	155,50
SL12/3K/G	250x65	Grigio	410	12.5	3000K	155,50
SL12/4K/G	250x65	Grigio	450	12.5	4000K	155,50
SL12/3K/W	250x65	Bianco	410	12.5	3000K	155,50
SL12/4K/W	250x65	Bianco	450	12.5	4000K	155,50

241



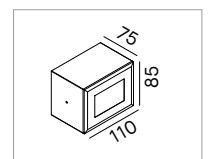
Incasso LED per installazione a parete. LED SMD. Lifetime 50.000h (L70B50). Corpo in alluminio bianco. Diffusore in vetro satinato temperato e serigrafato grigio. Cavo in neoprene H05RN-F 3x1mm² di 0,5m. Controcassa in acciaio inclusa, ordinabile anche separatamente, codice **C/CASSA X 241**. Compatibile con scatola 503 (solo per mercato italiano). Alimentatore incluso.



Codice	Emissione	Real Lm	System/W	CCT	€
241/3K	Diffusa	405	2.7	3000K	87,00
241/4K	Diffusa	455	2.7	4000K	87,00
241/AS/3K	Asimmetrica	90	5.4	3000K	104,00
241/AS/4K	Asimmetrica	98	5.4	4000K	104,00

Accessori disponibili, da ordinare separatamente

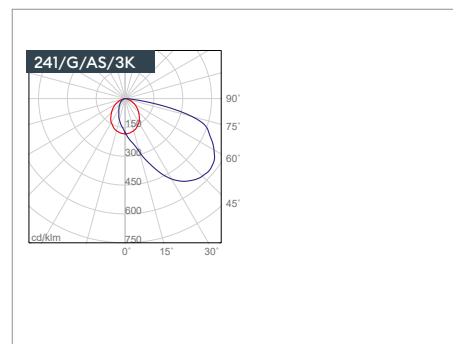
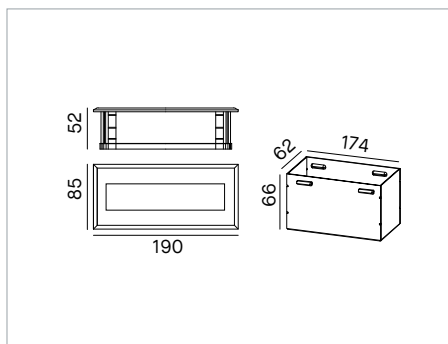
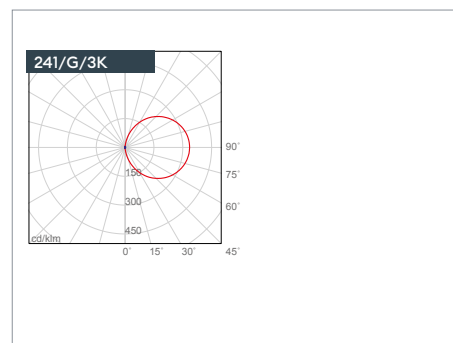
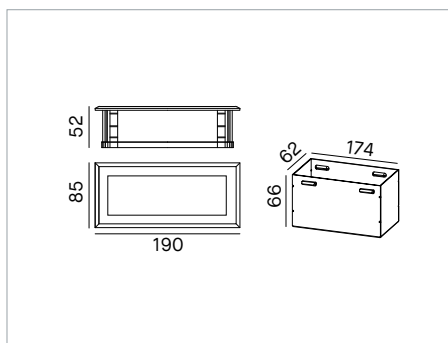
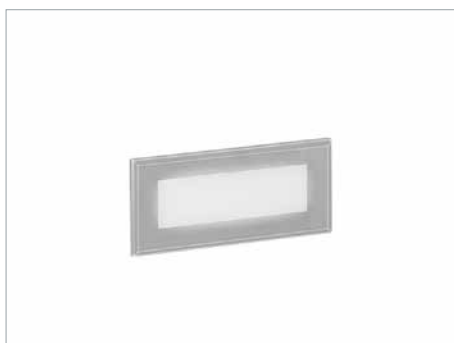
Codice	Colore	Descrizione	€
KIT/241/NA	NA	Antracite	37,80
KIT/241/GR	GR	Grigio	37,80
KIT/241/BI	BI	Bianco	37,80



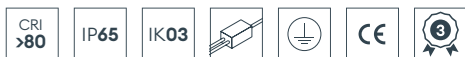
Accessori inclusi nel prodotto, da ordinare anche separatamente

Codice	Descrizione	€
C/CASSA X 241	Controcassa in acciaio	10,70

241/G



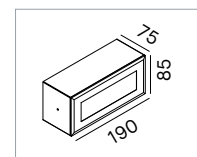
Incasso LED per installazione a parete. LED SMD. Lifetime 50.000h (L70B50). Corpo in alluminio bianco. Diffusore in vetro satinato temperato e serigrafato grigio. Cavo in neoprene H05RN-F 3x1mm² di 0,5m. Controcassa in acciaio inclusa, ordinabile anche separatamente, codice **C/CASSA X 241/G**. Compatibile con scatola 506L (solo per mercato italiano). Alimentatore incluso.



Codice	Emissione	Real Lm	System/W	CCT	€
241/G/3K	Diffusa	810	8	3000K	123,50
241/G/4K	Diffusa	910	8	4000K	123,50
241/G/AS/3K	Asimmetrica	200	9	3000K	133,50
241/G/AS/4K	Asimmetrica	220	9	4000K	133,50

Accessori disponibili, da ordinare separatamente

Codice	Colore	Descrizione	€
KIT/241/G/NA	NA	Antracite	67,50
KIT/241/G/GR	GR	Grigio	67,50
KIT/241/G/BI	BI	Bianco	67,50



Accessori inclusi nel prodotto, da ordinare anche separatamente

Codice	Descrizione	€
C/CASSA X 241/G	Controcassa in acciaio	16,80

INGROUND

UPLIGHT 440

UPLIGHT GU10 441

MODULAR 446

SIDELIGHT 452

DOWNLIGHT 459



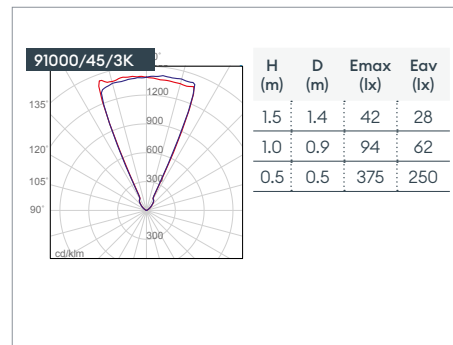
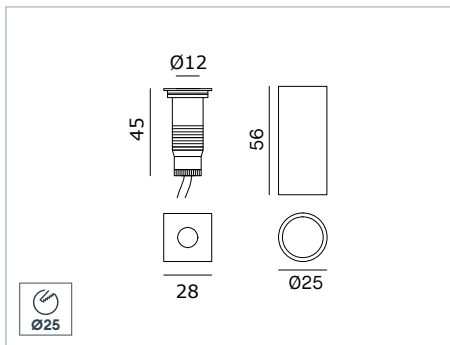
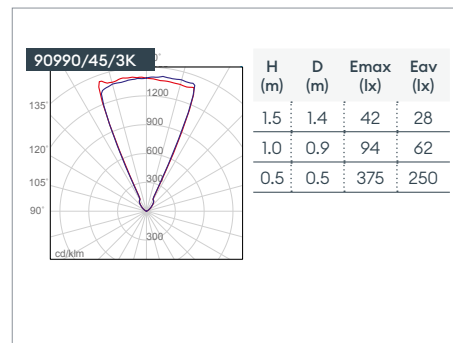
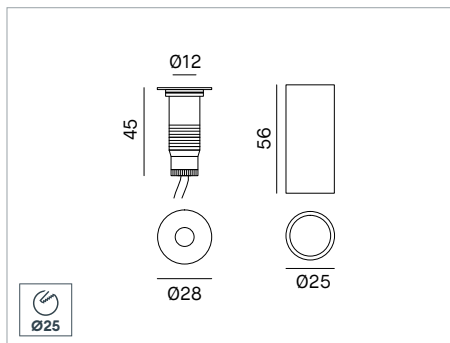


Villa Omega, France

Credit photo: Christophe Pozzo Di Borgo

Lighting Design: LM5P, Aix en Provence, France

90990 - 91000



Incasso LED calpestabile tondo e quadrato per installazione a parete, a soffitto o a pavimento. LED COB. Lifetime 50.000h (L70B50). Anello in acciaio AISI 316. Corpo in alluminio anodizzato nero. Molla per controsoffitto. Controcassa in policarbonato inclusa, ordinabile anche separatamente, codice **C/CASSA X 90990**. Lente in metacrilato. Cavo in neoprene H05RN-F 2x0,75mm² di 0,5m. Alimentatore 350mA non incluso.



Codice	Forma	Real Lm	System/W	CCT	Beam	€
90990/45/3K	Tondo	60	1	3000K	45°	59,50
90990/45/4K	Tondo	70	1	4000K	45°	59,50
91000/45/3K	Quadrato	60	1	3000K	45°	59,50
91000/45/4K	Quadrato	70	1	4000K	45°	59,50

Driver 350mA disponibili, da ordinare separatamente

Codice	OUTPUT	IP	min/max apparecchi		€	
5701/IP	0	3	IP65	1	2	26,80
5720	0	8	IP20	1	7	37,10
5735/350	0	16	IP20	1	16	32,50
5722	1	14	IP67	1	12	64,00
5736 *	Converter CC-CV (24/48V)			1	10	48,00

* necessita di driver 24V o 48V, vedi p. 456-457

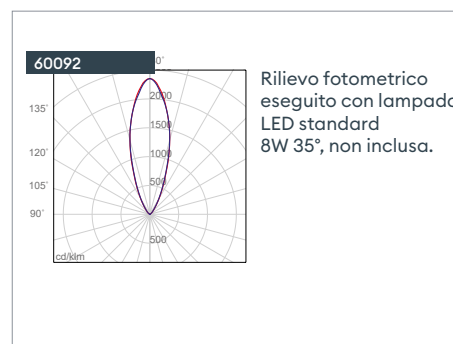
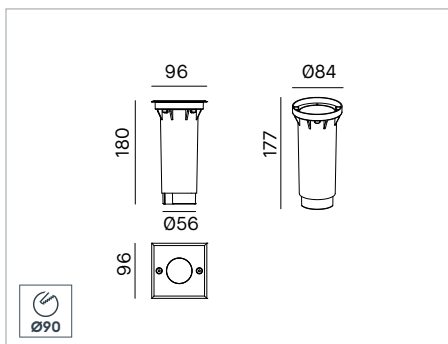
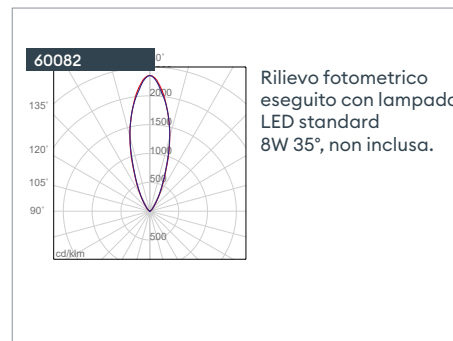
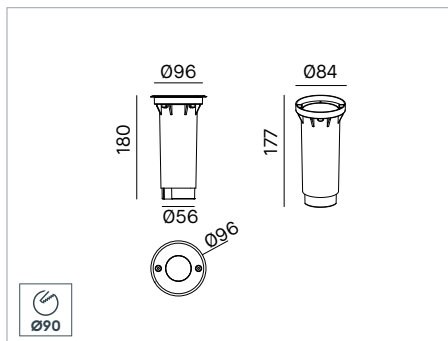
Accessori inclusi nel prodotto, da ordinare anche separatamente

Codice	Descrizione	€
C/CASSA X 90990	Controcassa in policarbonato inclusa	5,70

60082 - 60092

UPLIGHT

Versione GU10



Incasso calpestabile tondo e quadrato per installazione a pavimento. Portalampada GU10 integrato. Lampada LED GU10 non inclusa. Anello in acciaio AISI 316. Corpo in pressofusione alluminio anodizzato nero. Controcassa in policarbonato inclusa, ordinabile anche separatamente, codice **C/CASSA X 60082**. Vetro trasparente temperato spessore 12mm. Cavo in neoprene H05RN-F 3x1mm² di 3m. Alimentazione 220-240V. Versione incasso con doppio ingresso per cablaggio in successione.



Codice	Forma	Lamp holder	W max	€
60082	Tondo	GU10	8	69,50
60092	Quadrato	GU10	8	77,50

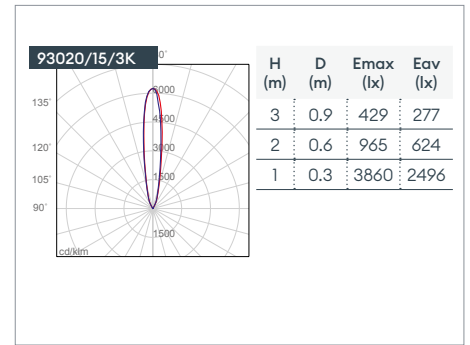
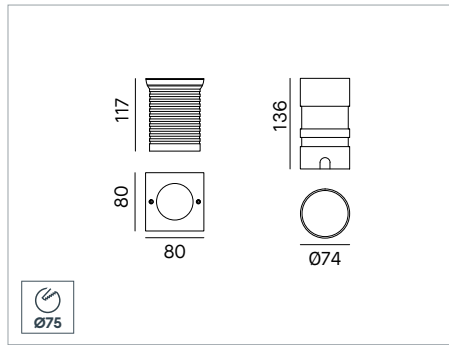
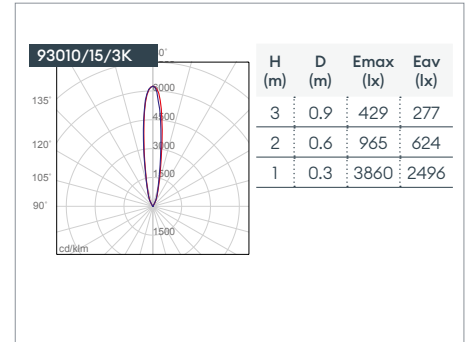
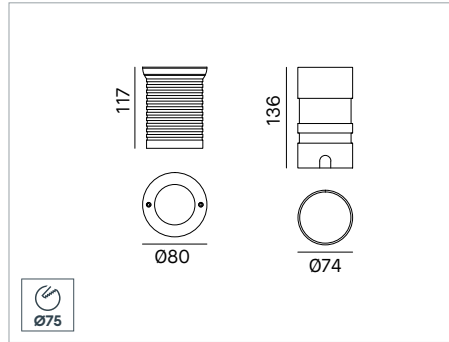
Doppio ingresso per cablaggio in successione.



Accessori inclusi nel prodotto, da ordinare anche separatamente

Codice	Descrizione	€
C/CASSA X 60082	Controcassa in policarbonato inclusa	13,70

93010-93020



Incasso LED calpestabile tondo e quadrato per installazione a pavimento. LED COB. Lifetime 50.000h (L70B50). Anello in acciaio AISI 316. Corpo in alluminio anodizzato nero. Controcassa in policarbonato inclusa, ordinabile anche separatamente codice **C/CASSA X 93010**. Vetro trasparente temperato spessore 12mm. Riflettore in metacrilato. Cavo in neoprene H05RN-F 3x1mm² di 3m. Alimentatore integrato.

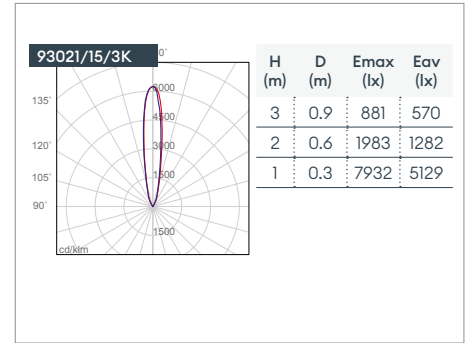
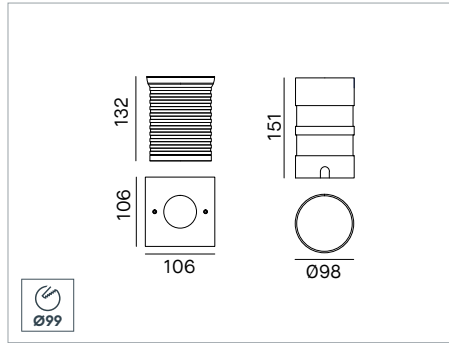
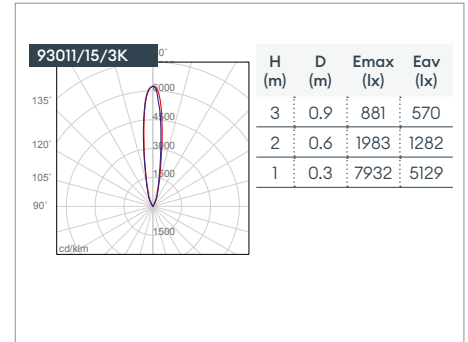
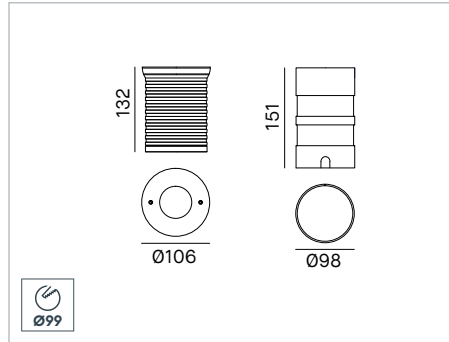


Codice	Forma	Real Lm	System/W	CCT	Beam	€
93010/15/3K	Tondo	620	9	3000K	15°	156,00
93010/15/4K	Tondo	660	9	4000K	15°	156,00
93010/24/3K	Tondo	670	9	3000K	24°	156,00
93010/24/4K	Tondo	720	9	4000K	24°	156,00
93010/36/3K	Tondo	580	9	3000K	36°	156,00
93010/36/4K	Tondo	620	9	4000K	36°	156,00
93020/15/3K	Quadrato	620	9	3000K	15°	156,00
93020/15/4K	Quadrato	660	9	4000K	15°	156,00
93020/24/3K	Quadrato	670	9	3000K	24°	156,00
93020/24/4K	Quadrato	720	9	4000K	24°	156,00
93020/36/3K	Quadrato	580	9	3000K	36°	156,00
93020/36/4K	Quadrato	620	9	4000K	36°	156,00

Accessori inclusi nel prodotto, da ordinare anche separatamente

Codice	Descrizione	€
C/CASSA X 93010	Controcassa in policarbonato inclusa	14,70

93011-93021



Incasso LED calpestabile tondo e quadrato per installazione a pavimento. LED COB. Lifetime 50.000h (L70B50). Anello in acciaio AISI 316. Corpo in alluminio anodizzato nero. Controcassa in policarbonato inclusa, ordinabile anche separatamente codice **C/CASSA X 93011**. Vetro trasparente temperato spessore 12mm. Riflettore in metacrilato. Cavo in neoprene H05RN-F 3x1mm² di 3m. Alimentatore integrato.

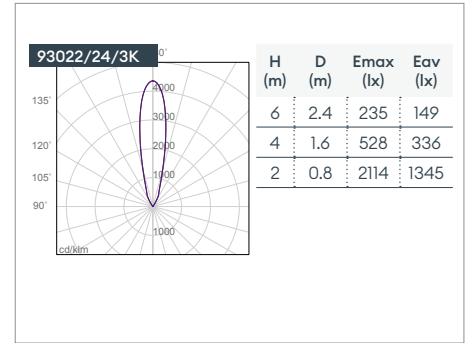
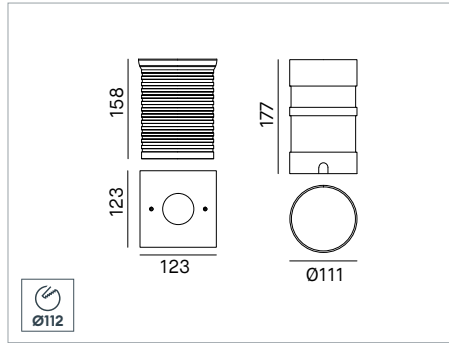
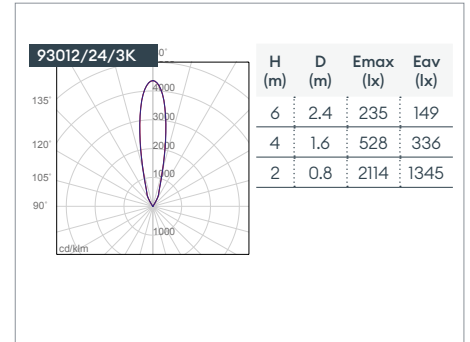
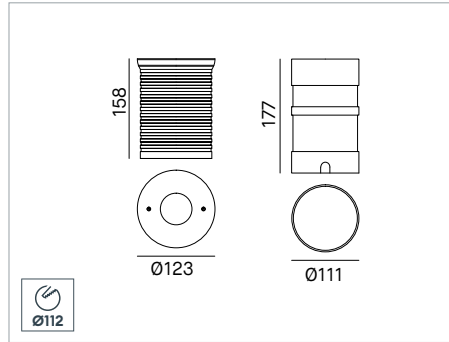


Codice	Forma	Real Lm	System/W	CCT	Beam	€
93011/15/3K	Tondo	1270	15	3000K	15°	212,00
93011/15/4K	Tondo	1380	15	4000K	15°	212,00
93011/24/3K	Tondo	1430	15	3000K	24°	212,00
93011/24/4K	Tondo	1560	15	4000K	24°	212,00
93011/36/3K	Tondo	1230	15	3000K	36°	212,00
93011/36/4K	Tondo	1340	15	4000K	36°	212,00
93021/15/3K	Quadrato	1270	15	3000K	15°	212,00
93021/15/4K	Quadrato	1380	15	4000K	15°	212,00
93021/24/3K	Quadrato	1430	15	3000K	24°	212,00
93021/24/4K	Quadrato	1560	15	4000K	24°	212,00
93021/36/3K	Quadrato	1230	15	3000K	36°	212,00
93021/36/4K	Quadrato	1340	15	4000K	36°	212,00

Accessori inclusi nel prodotto, da ordinare anche separatamente

Codice	Descrizione	€
C/CASSA X 93011	Controcassa in policarbonato inclusa	19,50

93012-93022



Incasso LED calpestabile tondo e quadrato per installazione a pavimento. LED COB. Lifetime 50.000h (L70B50). Anello in acciaio AISI 316. Corpo in alluminio anodizzato nero. Controcassa in policarbonato inclusa, ordinabile anche separatamente codice **C/CASSA X 93012**. Vetro trasparente temperato spessore 12mm. Riflettore in metacrilato. Cavo in neoprene H05RN-F 3x1mm² di 3m. Alimentatore integrato.

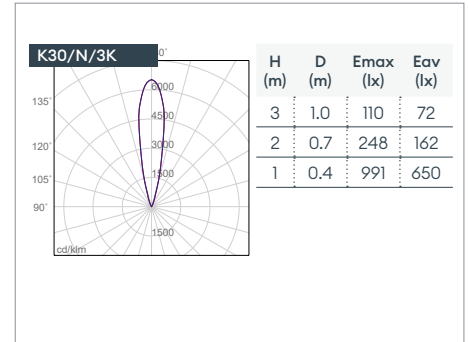
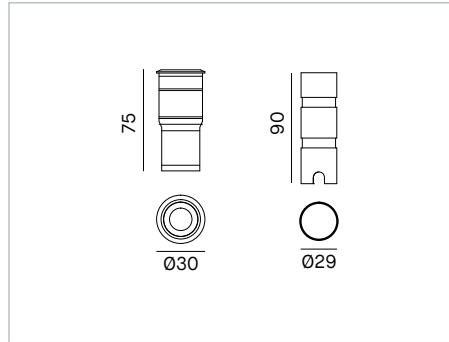


Codice	Forma	Real Lm	System/W	CCT	Beam	€
93012/15/3K	Tondo	1780	23	3000K	15°	265,00
93012/15/4K	Tondo	1890	23	4000K	15°	265,00
93012/24/3K	Tondo	1940	23	3000K	24°	265,00
93012/24/4K	Tondo	2070	23	4000K	24°	265,00
93012/36/3K	Tondo	1670	23	3000K	36°	265,00
93012/36/4K	Tondo	1780	23	4000K	36°	265,00
93022/15/3K	Quadrato	1780	23	3000K	15°	265,00
93022/15/4K	Quadrato	1890	23	4000K	15°	265,00
93022/24/3K	Quadrato	1940	23	3000K	24°	265,00
93022/24/4K	Quadrato	2070	23	4000K	24°	265,00
93022/36/3K	Quadrato	1670	23	3000K	36°	265,00
93022/36/4K	Quadrato	1780	23	4000K	36°	265,00

Accessori inclusi nel prodotto, da ordinare anche separatamente

Codice	Descrizione	€
C/CASSA X 93012	Controcassa in policarbonato inclusa	25,20

K30



Incasso LED tondo per installazione a pavimento. LED COB. Lifetime 30.000h (L70B50). Corpo in alluminio pressofuso, anello in acciaio AISI 316. Vetro temperato trasparente. Controcassa in alluminio inclusa, ordinabile anche separatamente codice **C/CASSA/X/K30**. Cavo in neoprene H05RN-F 2x0.75mm² di 2m. Alimentatore 24Vdc non incluso.



Codice	Real Lm	System/W	CCT	Beam	€
K30/N/3K	150	2.5	3000K	18°	104,50
K30/N/4K	230	2.5	4000K	18°	104,50

Driver 24Vdc disponibili, da ordinare separatamente

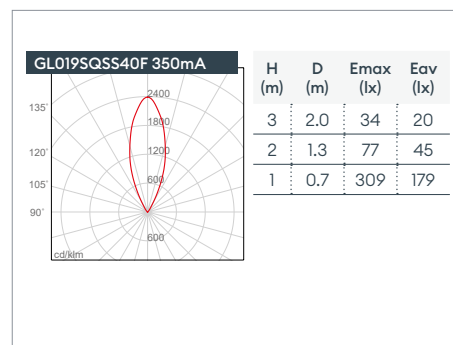
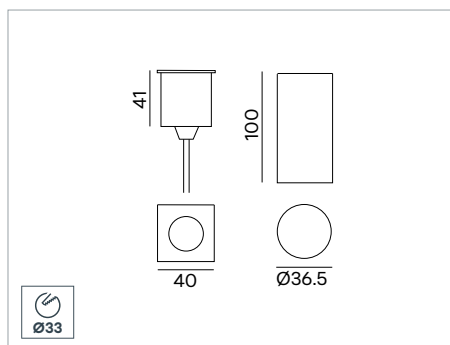
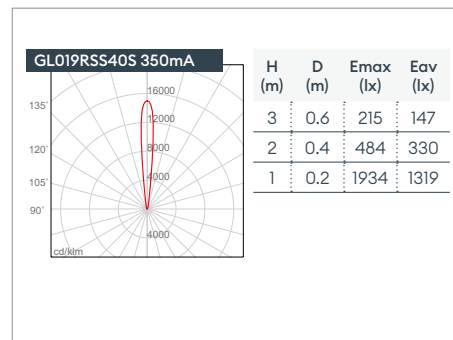
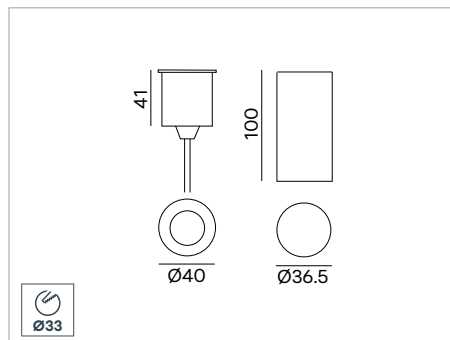
Codice	W	IP	max apparecchi	€
5788	25	IP67	8	85,50
5759	40	IP67	13	47,50
5782	60	IP67	20	68,00
5674	70	IP20	23	90,50
5783	75	IP67	25	78,00
5784	100	IP67	33	110,50
5672	150	IP67	50	120,00
5671	150	IP20	50	77,00

Accessori inclusi nel prodotto, da ordinare anche separatamente

Codice	Descrizione	€
C/CASSA/X/K30	Controcassa in alluminio inclusa	10,70

MODULAR GL019

Versione in acciaio inox con lente



Incasso LED calpestabile tondo o quadrato per installazione a pavimento. LED COB. Life time 70.000h (L70B50). Anello frontale e corpo in acciaio inox AISI 316 per un'elevata protezione in ambienti ad alta salinità. Controcassa in PVC inclusa, codice **INTUBE33X100**. Cavo in neoprene H05RN-F 2x0,75mm² di 1m. Alimentatore 350mA o 700mA non incluso, vedi p.456-457.



Codice	Forma	Real Lm		System/W		CCT	Beam	€
		350mA	700mA	350mA	700mA			
GL019RSS30S	Tondo	120	210	1	2.2	3000K	12°	91,00
GL019RSS40S	Tondo	130	235	1	2.2	4000K	12°	91,00
GL019RSS30F	Tondo	120	210	1	2.2	3000K	38°	91,00
GL019RSS40F	Tondo	130	235	1	2.2	4000K	38°	91,00
GL019SQSS30S	Quadrato	120	210	1	2.2	3000K	12°	109,50
GL019SQSS40S	Quadrato	130	235	1	2.2	4000K	12°	109,50
GL019SQSS30F	Quadrato	120	210	1	2.2	3000K	38°	109,50
GL019SQSS40F	Quadrato	130	235	1	2.2	4000K	38°	109,50

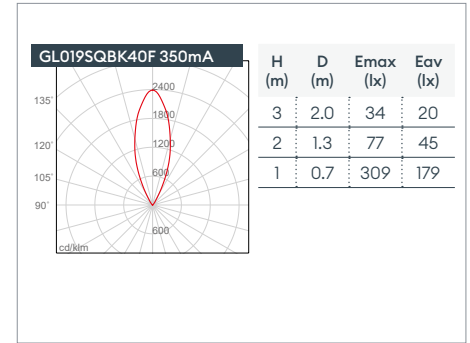
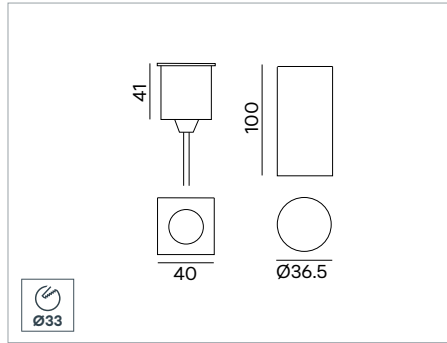
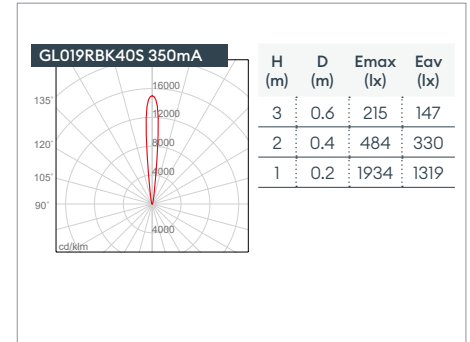
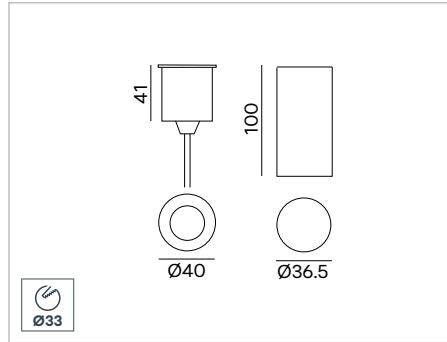
Accessori su richiesta, da ordinare anche separatamente

Codice	Descrizione	€
INTUBE33X100	Controcassa in PVC	Inclusa nel prodotto 6,60
5634	Connettore stagno a 2 vie. IP68	Non incluso nel prodotto 8,40

MODULAR GL019

UPLIGHT

Versione in alluminio con lente



Incasso LED tondo o quadrato per installazione a pavimento. LED COB. Life time 70.000h (L70B50). Anello frontale in alluminio anodizzato nero. Controcassa in PVC inclusa, codice **INTUBE33X100**. Cavo in neoprene H05RN-F 2x0,75mm² di 1m. Alimentatore 350mA o 700mA non incluso, vedi p.456-457.



B

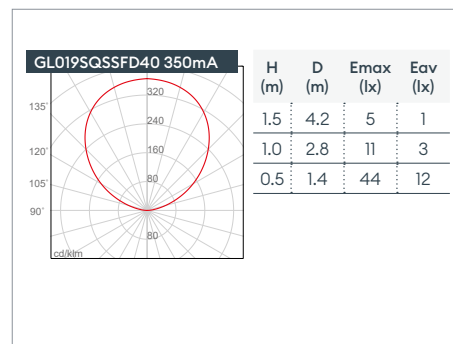
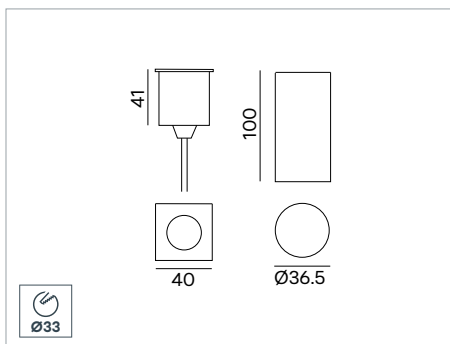
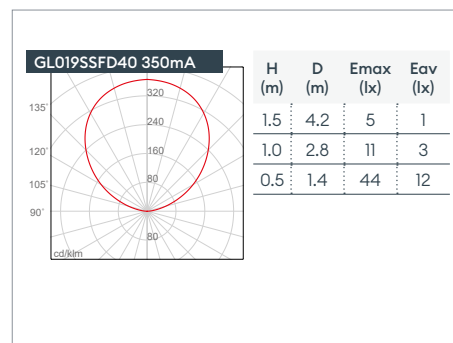
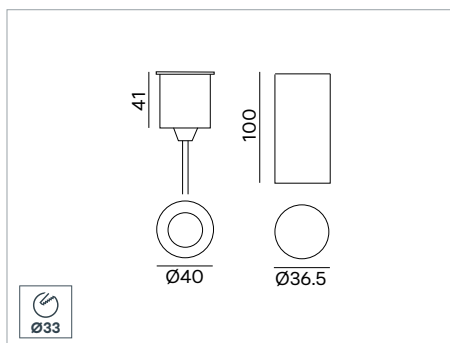
Codice	Forma	Real Lm		System/W		CCT	Beam	€
		350mA	700mA	350mA	700mA			
GL019RBK30S	Tondo	120	210	1	2.2	3000K	12°	80,50
GL019RBK40S	Tondo	130	235	1	2.2	4000K	12°	80,50
GL019RBK30F	Tondo	120	210	1	2.2	3000K	38°	80,50
GL019RBK40F	Tondo	130	235	1	2.2	4000K	38°	80,50
GL019SQBK30S	Quadrato	120	210	1	2.2	3000K	12°	97,50
GL019SQBK40S	Quadrato	130	235	1	2.2	4000K	12°	97,50
GL019SQBK30F	Quadrato	120	210	1	2.2	3000K	38°	97,50
GL019SQBK40F	Quadrato	130	235	1	2.2	4000K	38°	97,50

Accessori su richiesta, da ordinare anche separatamente

Codice	Descrizione	€
INTUBE33X100	Controcassa in PVC	Inclusa nel prodotto 6,60
5634	Connettore stagno a 2 vie. IP68	Non incluso nel prodotto 8,40

MODULAR GL019

Versione opale in acciaio inox



Incasso LED calpestabile tondo o quadrato per installazione a pavimento. LED SMD. Life time 50.000h (L70B50). Anello frontale e corpo in acciaio inox AISI 316 per un'elevata protezione in ambienti ad alta salinità. Controcassa in PVC inclusa, codice **INTUBE33X100**. Cavo in neoprene H05RN-F 2x0,75mm² di Im. Alimentatore 350mA non incluso, vedi p.456-457.



Codice	Forma	Real Lm	System/W	CCT	Beam	€
		350mA	350mA			
GL019SSFD30	Tondo	30	1	3000K	110°	95,10
GL019SSFD40	Tondo	30	1	4000K	110°	95,10
GL019QSSFD30	Quadrato	30	1	3000K	110°	107,50
GL019QSSFD40	Quadrato	30	1	4000K	110°	107,50

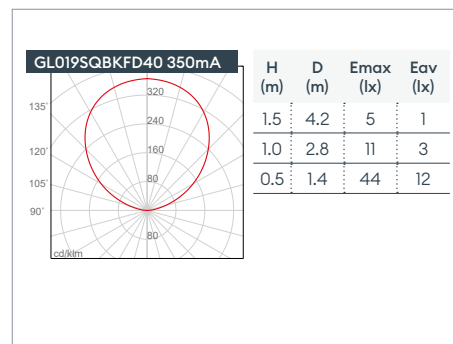
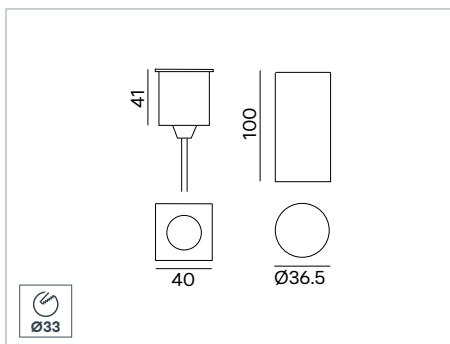
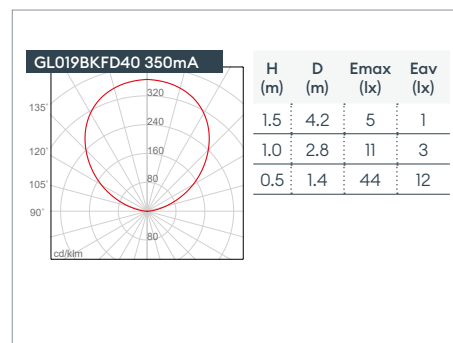
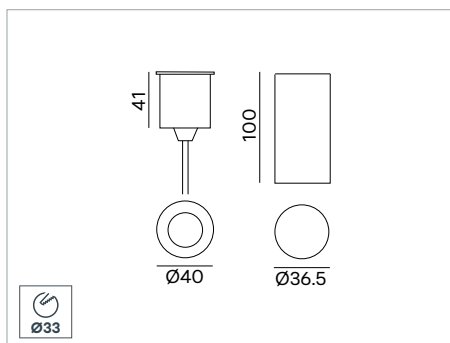
Accessori su richiesta, da ordinare anche separatamente

Codice	Descrizione	€
INTUBE33X100	Controcassa in PVC	Inclusa nel prodotto 6,60
5634	Connettore stagno a 2 vie. IP68	Non incluso nel prodotto 8,40

MODULAR GL019

UPLIGHT

Versione opale in alluminio



Incasso LED tondo o quadrato per installazione a pavimento. LED SMD. Life time 50,000h (L70B50). Anello frontale in alluminio anodizzato nero. Controcassa in PVC inclusa, codice **INTUBE33X100**. Cavo in neoprene H05RN-F 2x0,75mm² di 1m. Alimentatore 350mA non incluso, vedi p.456-457.



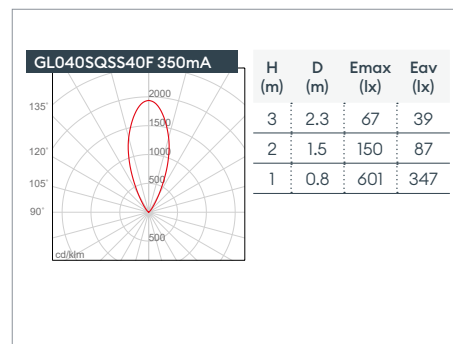
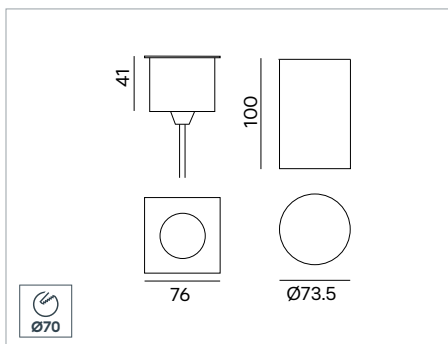
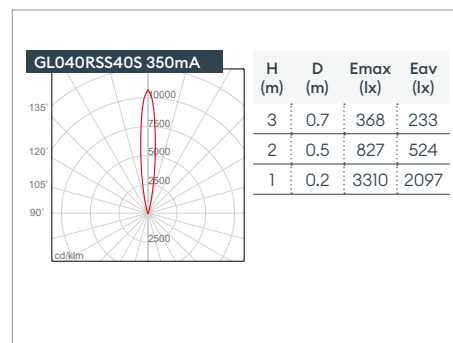
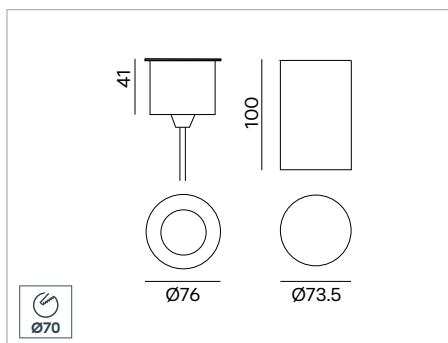
Codice	Forma	Real Lm	System/W	CCT	Beam	€
		350mA	350mA			
GL019BKFD30	Tondo	30	1	3000K	110°	101,50
GL019BKFD40	Tondo	30	1	4000K	110°	101,50
GL019SQBKFD30	Quadrato	30	1	3000K	110°	120,00
GL019SQBKFD40	Quadrato	30	1	4000K	110°	120,00

Accessori su richiesta, da ordinare anche separatamente

Codice	Descrizione	€
INTUBE33X100	Controcassa in PVC	Inclusa nel prodotto 6,60
5634	Connettore stagno a 2 vie. IP68	Non incluso nel prodotto 8,40

MODULAR GL040

Versione con lente



Incasso LED calpestabile per installazione a pavimento. LED COB. Life time 70.000h (L70B50). Anello frontale e corpo in acciaio inox AISI 316 per un'elevata protezione in ambienti ad alta salinità. Controcassa in PVC inclusa, codice **INTUBE70X100**. Cavo in neoprene H05RN-F 2x0,75mm² di 1m. Alimentatore 350mA o 700mA non incluso, vedi p.456-457.



Codice	Forma	Real Lm		System/W		CCT	Beam	€
		350mA	700mA	350mA	700mA			
GL040RSS30S	Tondo	300	520	2	4.6	3000K	12°	196,00
GL040RSS40S	Tondo	310	540	2	4.6	4000K	12°	196,00
GL040RSS30F	Tondo	300	520	2	4.6	3000K	40°	196,00
GL040RSS40F	Tondo	310	540	2	4.6	4000K	40°	196,00
GL040SQSS30S	Quadrato	300	520	2	4.6	3000K	12°	216,50
GL040SQSS40S	Quadrato	310	540	2	4.6	4000K	12°	216,50
GL040SQSS30F	Quadrato	300	520	2	4.6	3000K	40°	216,50
GL040SQSS40F	Quadrato	310	540	2	4.6	4000K	40°	216,50

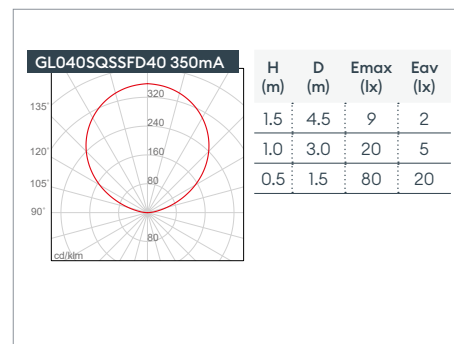
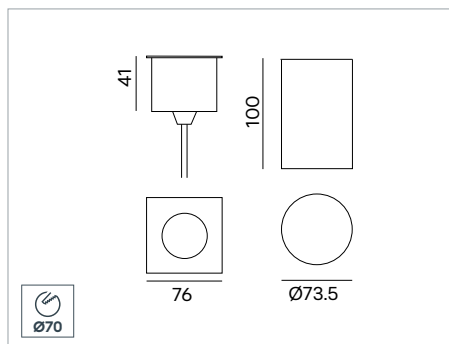
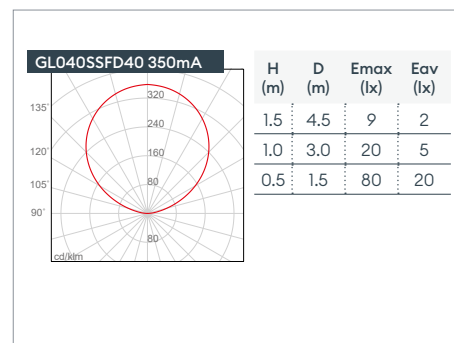
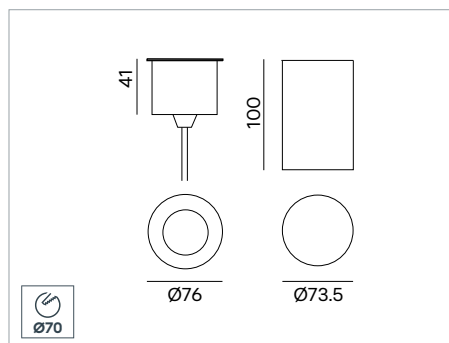
Accessori su richiesta, da ordinare anche separatamente

Codice	Descrizione	€
INTUBE70X100	Controcassa in PVC	Inclusa nel prodotto 12,40
5634	Connettore stagno a 2 vie. IP68	Non incluso nel prodotto 8,40

MODULAR GL040

UPLIGHT

Versione opale



Incasto LED calpestabile per installazione a pavimento. LED SMD. Life time 70.000h (L70B50). Anello frontale e corpo in acciaio inox AISI 316 per un'elevata protezione in ambienti ad alta salinità. Controcassa in PVC inclusa, codice **INTUBE70X100**. Cavo in neoprene H05RN-F 2x0,75mm² di 1m. Alimentatore 350mA non incluso, vedi p.456-457.

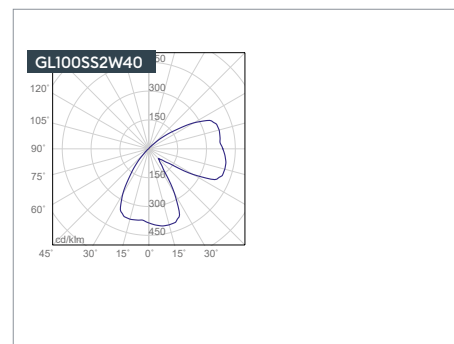
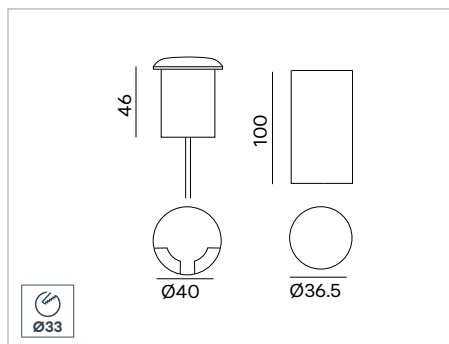
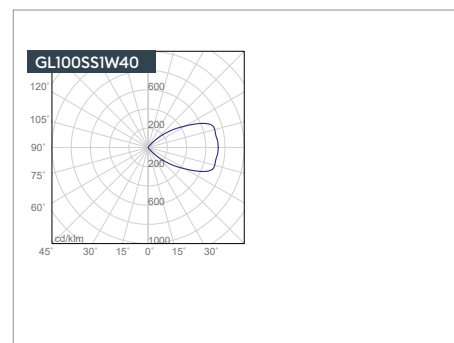
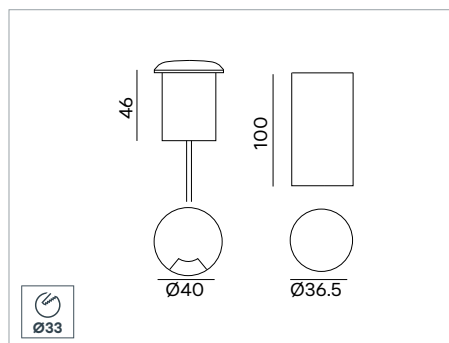


Codice	Forma	Real Lm	System/W	CCT	Beam	€
		350mA	350mA			
GL040SSFD30	Tondo	54	1	3000K	110°	196,00
GL040SSFD40	Tondo	56	1	4000K	110°	196,00
GL040SQSSFD30	Quadrato	54	1	3000K	110°	216,50
GL040SQSSFD40	Quadrato	56	1	4000K	110°	216,50

Accessori su richiesta, da ordinare anche separatamente

Codice	Descrizione	€
INTUBE70X100	Controcassa in PVC	Inclusa nel prodotto 12,40
5634	Connettore stagno a 2 vie. IP68	Non incluso nel prodotto 8,40

MODULAR GL100



Incasso LED calpestabile luce radante per installazione a pavimento. LED COB. Life time 70.000h (L70B50). Anello frontale e corpo in acciaio inox AISI 316 per un'elevata protezione in ambienti ad alta salinità. Controcassa in PVC inclusa, codice **INTUBE33X100**. Cavo in neoprene H05RN-F 2x0,75mm² di Im. Alimentatore 350mA o 700mA non incluso, vedi p.456-457.

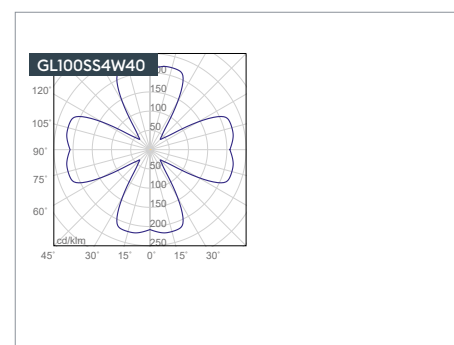
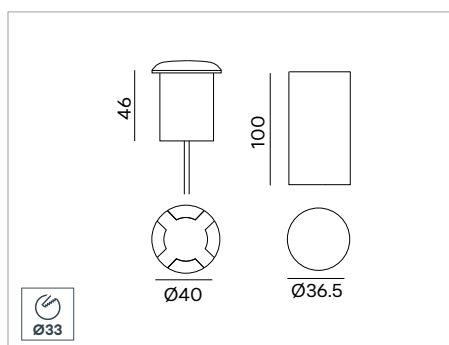
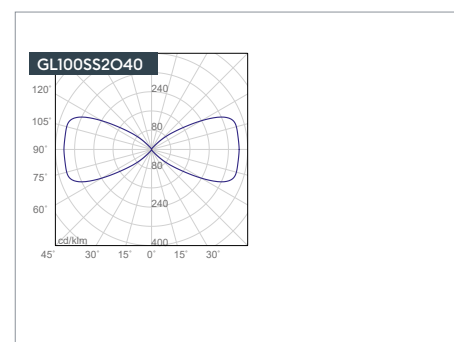
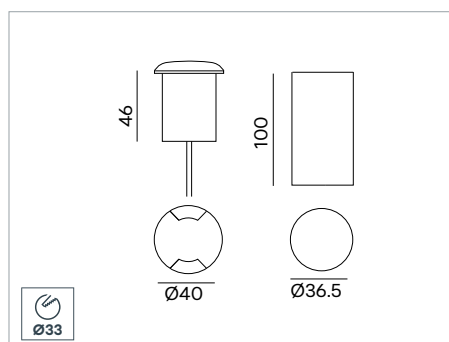


Codice	Descrizione	Real Lm		System/W		CCT	€
		350mA	700mA	350mA	700mA		
GL100SS1W30	1 emissione	3	6	1	2.2	3000K	89,00
GL100SS1W40	1 emissione	3	6	1	2.2	4000K	89,00
GL100SS2W30	2 emissioni	6	11	1	2.2	3000K	89,00
GL100SS2W40	2 emissioni	7	12	1	2.2	4000K	89,00

Accessori su richiesta, da ordinare anche separatamente

Codice	Descrizione	€
INTUBE33X100	Controcassa in PVC	Inclusa nel prodotto 6,60
5634	Connettore stagno a 2 vie. IP68	Non incluso nel prodotto 8,40

MODULAR GL100



Incasso LED calpestabile luce radente per installazione a pavimento. LED COB. Life time 70.000h (L70B50). Anello frontale e corpo in acciaio inox AISI 316 per un'elevata protezione in ambienti ad alta salinità. Controcassa in PVC inclusa, codice **INTUBE33X100**. Cavo in neoprene H05RN-F 2x0,75mm² di Im. Alimentatore 350mA o 700mA non incluso, vedi p.456-457.

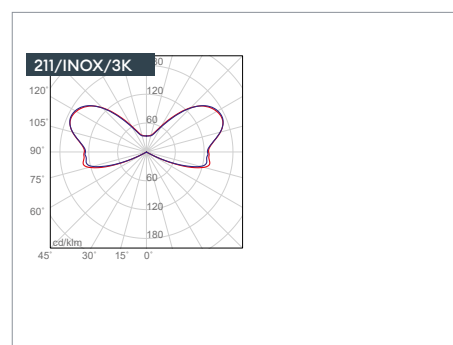
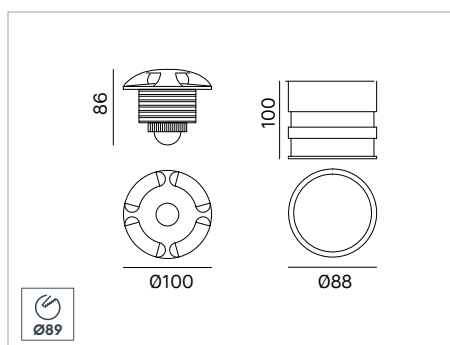
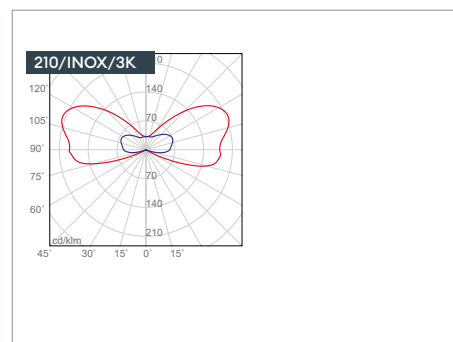
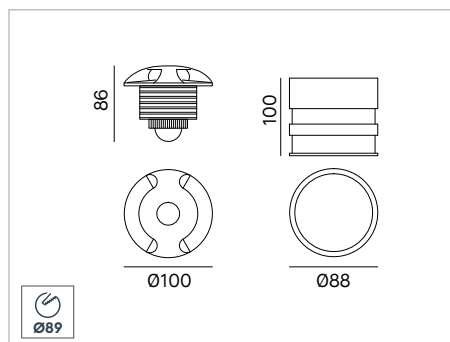


Codice	Descrizione	Real Lm		System/W		CCT	€
		350mA	700mA	350mA	700mA		
GL100SS2O30	2 emissioni opposte	6	11	1	2.2	3000K	89,00
GL100SS2O40	2 emissioni opposte	7	12	1	2.2	4000K	89,00
GL100SS4W30	4 emissioni	11	20	1	2.2	3000K	89,00
GL100SS4W40	4 emissioni	12	22	1	2.2	4000K	89,00

Accessori su richiesta, da ordinare anche separatamente

Codice	Descrizione	€
INTUBE33X100	Controcassa in PVC	Inclusa nel prodotto 6,60
5634	Connettore stagno a 2 vie. IP68	Non incluso nel prodotto 8,40

210/INOX - 211/INOX



Incasso LED calpestabile luce radante per installazione a pavimento. LED COB. Lifetime 50.000h (L70B50). Anello frontale e corpo in inox AISI 316. Controcassa in alluminio inclusa, ordinabile anche separatamente, codice **C/CASSA 211INOX**. Cavo in neoprene H05RN-F 2x1mm² di 1,4m. Alimentatore 24Vdc non incluso.



Codice	Descrizione	Real Lm	System/W	CCT	€
210/INOX/3K	2 emissioni	170	7.7	3000K	158,50
211/INOX/3K	4 emissioni	190	7.7	3000K	158,50

Driver 24Vdc disponibili, da ordinare separatamente

Codice	W	IP	max apparecchi	€
5788	25	IP67	2	85,50
5759	40	IP67	3	47,50
5782	60	IP67	5	68,00
5674	70	IP20	6	90,50
5783	75	IP67	6	78,00
5784	100	IP67	9	110,50
5672	150	IP67	15	120,00
5671	150	IP20	15	77,00

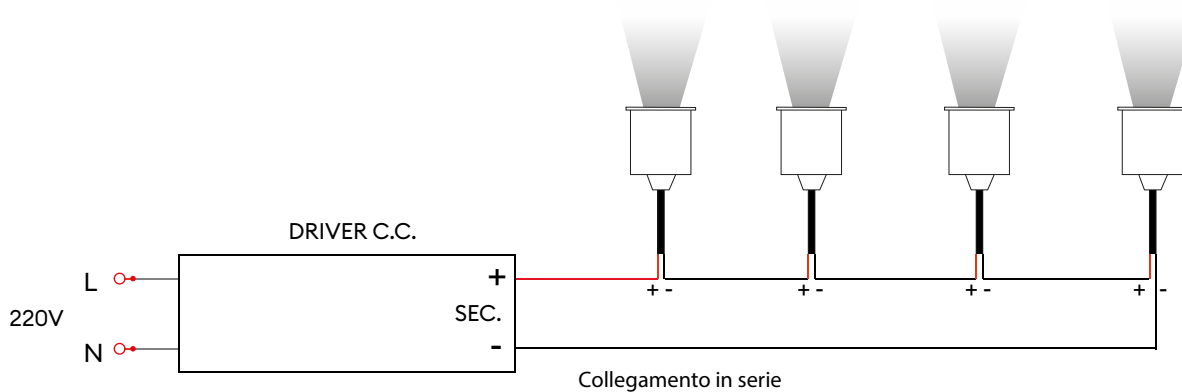
Accessori inclusi nel prodotto, da ordinare anche separatamente

Codice	Descrizione	€
C/CASSA 211INOX	Controcassa in alluminio inclusa	12,80



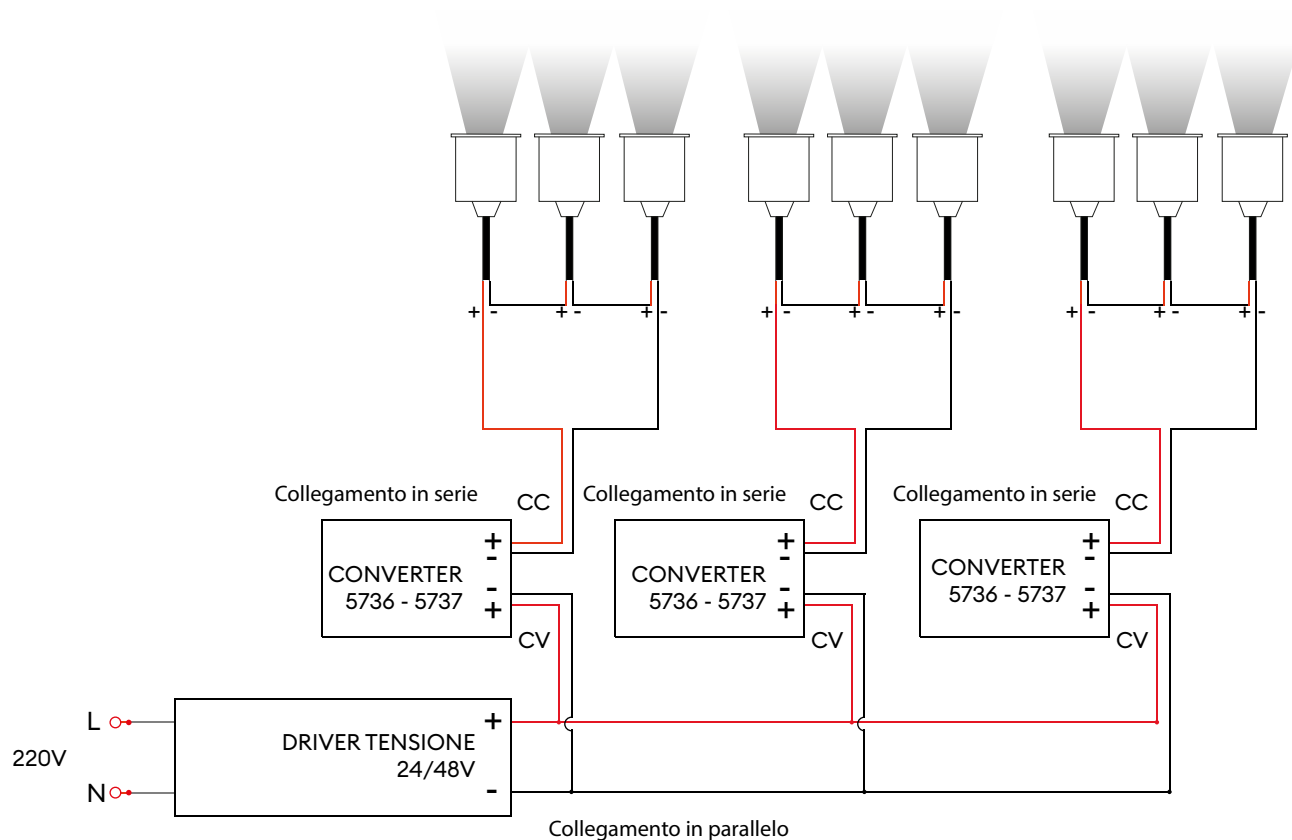
COLLEGAMENTO CON DRIVER C.C.

Codice prodotto	mA	Codice	Output W	IP	min/max apparecchi	€
GL019RSS GL019RBK GL019SQSS GL019SQBK GL100SSIW GL100SS2W GL100SS2O GL100SS4W	350mA	5701/IP	0 3	IP65	1 3	26,80
		5720	0 8	IP20	1 8	37,10
		5735/350	0 16	IP20	1 16	32,50
		5722	1 14	IP67	1 14	64,00
	700mA	5750/IP	0 3	IP65	1 1	26,30
		5761	6 10	IP20	2 3	37,10
		5723	1 14	IP67	1 6	64,00
		5735/700	0 28	IP20	1 12	32,50
		5859	1 31	IP20	1 14	48,50
		5863	7 35	IP68	4 15	140,50
GL019SSFD GL019BKFD GL019SQSSFD GL019SQBKFD	350mA	5701/IP	0 3	IP65	1 3	26,80
		5720	0 8	IP20	1 8	37,10
		5735/350	0 16	IP20	1 16	32,50
		5722	1 14	IP67	1 14	64,00
GL040RSS GL040SQSS	350mA	5701/IP	0 3	IP65	1 1	26,80
		5720	0 8	IP20	1 4	37,10
		5735/350	0 16	IP20	1 8	32,50
	700mA	5722	1 14	IP67	1 7	64,00
		5761	6 10	IP20	1 1	37,10
		5723	1 14	IP67	1 3	64,00
		5735/700	0 28	IP20	1 6	32,50
		5859	1 31	IP20	1 6	48,50
		5863	7 35	IP68	2 7	140,50
GL040SSFD GL040SQSSFD	350mA	5701/IP	0 3	IP65	1 3	26,80
		5720	0 8	IP20	1 8	37,10
		5735/350	0 16	IP20	1 16	32,50
		5722	1 14	IP67	1 14	64,00



COLLEGAMENTO CON CONVERTER C.C. + C.V.

Codice prodotto	W	mA	Codice	Descrizione	min/max apparecchi		€
GL019 GL040 GL100	1	350mA	5736	Converter CC-CV (24-48V)	1	10	48,00
	2.2	700mA	5737	Converter CC-CV (24-48V)	1	10	48,00
GL040	2	350mA	5736	Converter CC-CV (24-48V)	1	7	48,00
	4.6	700mA	5737	Converter CC-CV (24-48V)	1	5	48,00



Driver 24Vdc disponibili, da ordinare separatamente

Codice	W	IP	€	
5788	24Vdc	25	IP67	85,50
5759	24Vdc	40	IP67	47,50
5782	24Vdc	60	IP67	68,00
5674	24Vdc	70	IP20	90,50
5783	24Vdc	75	IP67	78,00
5784	24Vdc	100	IP67	110,50
5672	24Vdc	150	IP67	120,00
5671	24Vdc	150	IP20	77,00

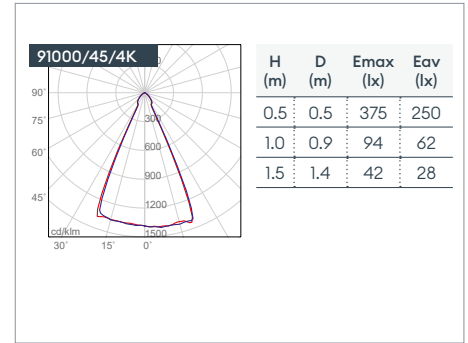
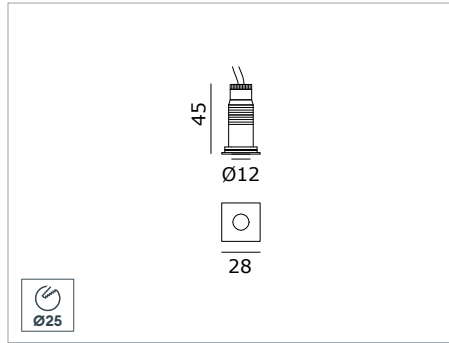
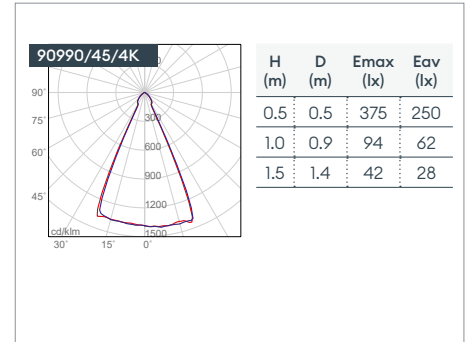
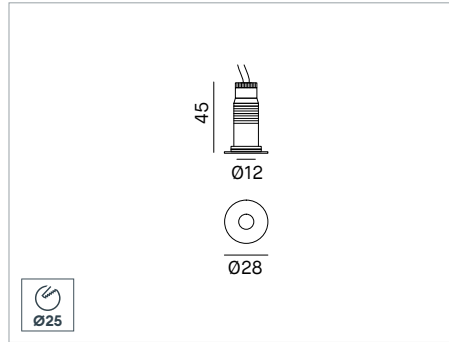
Driver 48Vdc disponibili, da ordinare separatamente

Codice	W	IP	€	
5747	48Vdc	60	IP20	50,50
5999	48Vdc	100	IP67	95,00
5742	48Vdc	150	IP20	72,10
5995	48Vdc	150	IP67	173,50
5743	48Vdc	200	IP20	125,00
5996	48Vdc	240	IP67	218,50
5744	48Vdc	250	IP20	135,00
5746	48Vdc	320	IP20	227,00
5997	48Vdc	320	IP67	391,50



90990 AL - 91000 AL

DOWNLIGHT



Downlight LED tondo e quadrato per installazione a parete o a soffitto. LED COB. Lifetime 50.000h (L70B50). Anello in alluminio verniciato bianco o nero. Corpo in alluminio anodizzato nero. Molla per controsoffitto. Lente in metacrilato. Cavo in neoprene H05RN-F 2x0,75mm² di 0,5m. Alimentatore 350mA non incluso.



Codice	Forma	Colore	Real Lm	System/W	CCT	Beam	€
90990/45/3K/B	Tondo	Nero	60	1	3000K	45°	41,50
90990/45/4K/B	Tondo	Nero	70	1	4000K	45°	41,50
90990/45/3K/W	Tondo	Bianco	60	1	3000K	45°	41,50
90990/45/4K/W	Tondo	Bianco	70	1	4000K	45°	41,50
91000/45/3K/B	Quadrato	Nero	60	1	3000K	45°	41,50
91000/45/4K/B	Quadrato	Nero	70	1	4000K	45°	41,50
91000/45/3K/W	Quadrato	Bianco	60	1	3000K	45°	41,50
91000/45/4K/W	Quadrato	Bianco	70	1	4000K	45°	41,50

Driver 350mA disponibili, da ordinare separatamente

Codice	OUTPUT	IP	min/max apparecchi		€	
5701/IP	0	3	IP65	1	2	26,80
5720	0	8	IP20	1	7	37,10
5735/350	0	16	IP20	1	16	32,50
5722	1	14	IP67	1	12	64,00
5736 *	Converter CC-CV (24/48V)		1	10		48,00

* necessita di driver 24V o 48V, vedi p. 456-457

BOLLARD

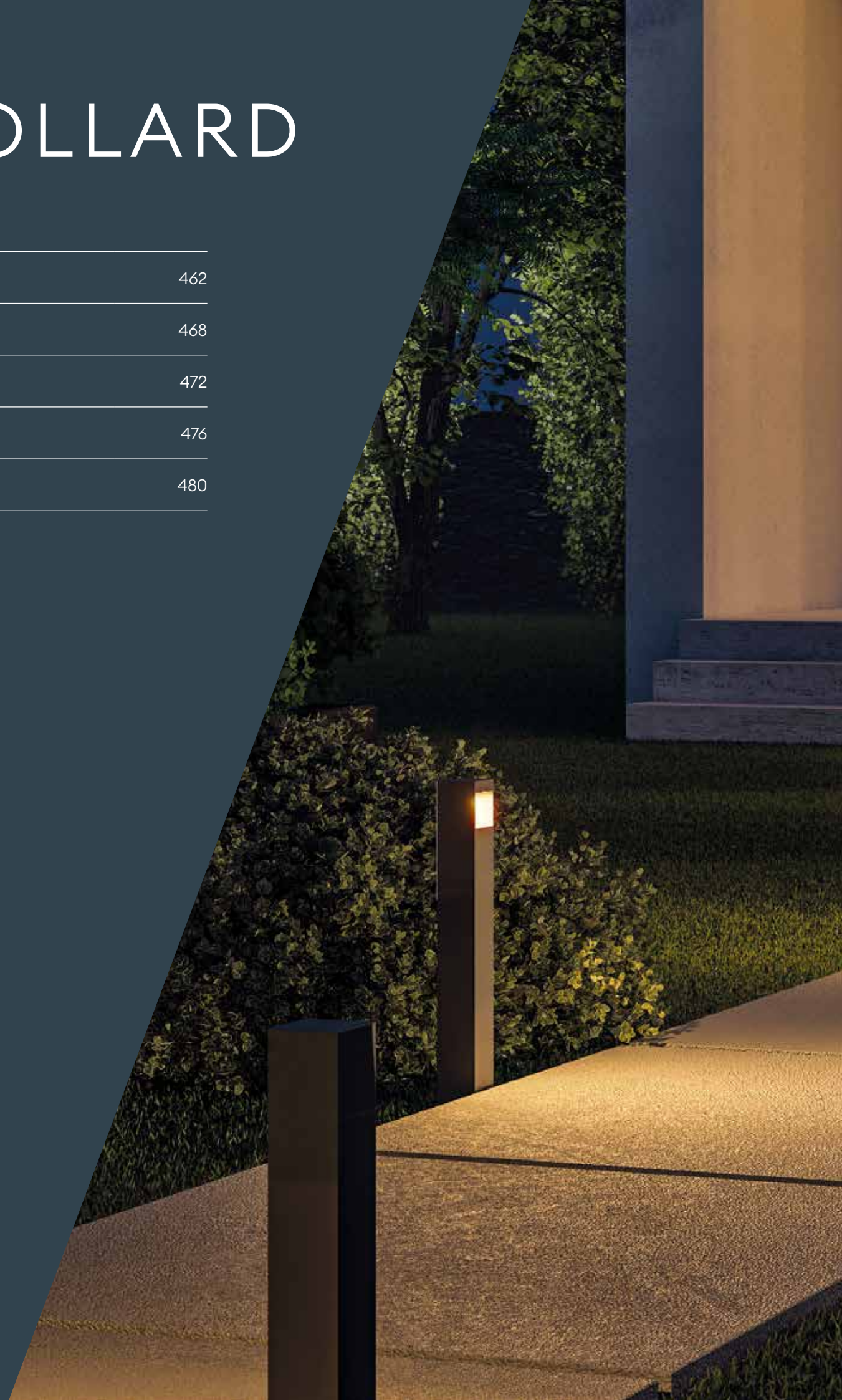
SLIM 462

LEVEL 468

SPOTTY 472

STICK 476

PIN 480





SLIM

SLIM BOLLARD è progettato per offrire un'illuminazione elegante e funzionale negli spazi esterni residenziali. Caratterizzato da una forma compatta ed essenziale, è coordinabile con le applique LEVEL, BRIK e BRIK PRO, garantendo coerenza estetica tra diversi elementi della gamma. La versione SLIM è disponibile in 24 combinazioni, derivanti da 2 forme (tonda e quadrata), 3 altezze (30 cm, 60 cm e 90 cm) e 4 finiture (bianco, grigio, antracite e marrone scuro), offrendo un'elevata flessibilità progettuale e compositiva.



BOLLARD

p.464-467

2 FORME: tondo e quadrato

2 EMISSIONI: 180° - 360°

3 ALTEZZE: h.30cm - h.60cm - h.90cm

4 FINITURE: Antracite, grigio, bianco e
marrone scuro

SELETTORE CCT: 2700K/3000K/4000K

EMISSIONE A 360°

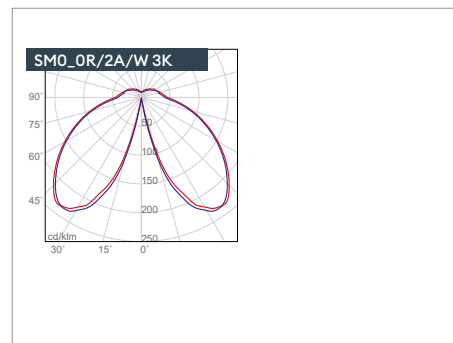
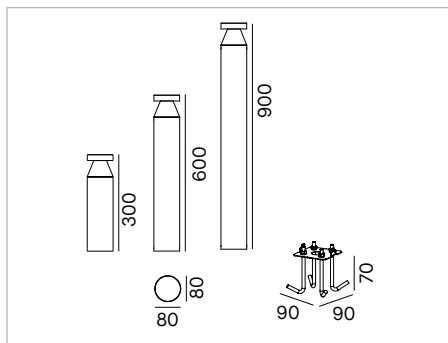
SM030_/2A - SM060_/2A - SM090_/2A



EMISSIONE A 180°

SM030_/1A - SM060_/1A - SM090_/1A





Bollard LED tondo per installazione a pavimento. LED SMD. Lifetime 60.000h (L80B10). Corpo in pressofusione di alluminio verniciato antracite, grigio, bianco o marrone scuro. Diffusore in vetro diffondente. Codice **KIT/SM030** Tiranti per il fissaggio nel terreno inclusi, ordinabile separatamente. Alimentatore dimmerabile TRIAC integrato. Emissione 180° o 360°. Selettore per la temperatura di colore 2700K-3000K-4000K integrato.



Codice	Altezza	Emissione	Colore	Real Lm	System/W	CCT	€
SM030R/1A/A	h.300mm	180°	Antracite	290-310-305	5.5	2700K-3000K-4000K	238,50
SM030R/1A/G	h.300mm	180°	Grigio	290-310-305	5.5	2700K-3000K-4000K	238,50
SM030R/1A/W	h.300mm	180°	Bianco	290-310-305	5.5	2700K-3000K-4000K	238,50
SM030R/1A/BR	h.300mm	180°	Marrone scuro	290-310-305	5.5	2700K-3000K-4000K	238,50
SM030R/2A/A	h.300mm	360°	Antracite	1075-1130-1150	14	2700K-3000K-4000K	186,50
SM030R/2A/G	h.300mm	360°	Grigio	1075-1130-1150	14	2700K-3000K-4000K	186,50
SM030R/2A/W	h.300mm	360°	Bianco	1075-1130-1150	14	2700K-3000K-4000K	186,50
SM030R/2A/BR	h.300mm	360°	Marrone scuro	1075-1130-1150	14	2700K-3000K-4000K	186,50
SM060R/1A/A	h.600mm	180°	Antracite	290-310-305	5.5	2700K-3000K-4000K	251,50
SM060R/1A/G	h.600mm	180°	Grigio	290-310-305	5.5	2700K-3000K-4000K	251,50
SM060R/1A/W	h.600mm	180°	Bianco	290-310-305	5.5	2700K-3000K-4000K	251,50
SM060R/1A/BR	h.600mm	180°	Marrone scuro	290-310-305	5.5	2700K-3000K-4000K	251,50
SM060R/2A/A	h.600mm	360°	Antracite	1075-1130-1150	14	2700K-3000K-4000K	199,50
SM060R/2A/G	h.600mm	360°	Grigio	1075-1130-1150	14	2700K-3000K-4000K	199,50
SM060R/2A/W	h.600mm	360°	Bianco	1075-1130-1150	14	2700K-3000K-4000K	199,50
SM060R/2A/BR	h.600mm	360°	Marrone scuro	1075-1130-1150	14	2700K-3000K-4000K	199,50
SM090R/1A/A	h.900mm	180°	Antracite	290-310-305	5.5	2700K-3000K-4000K	265,00
SM090R/1A/G	h.900mm	180°	Grigio	290-310-305	5.5	2700K-3000K-4000K	265,00
SM090R/1A/W	h.900mm	180°	Bianco	290-310-305	5.5	2700K-3000K-4000K	265,00
SM090R/1A/BR	h.900mm	180°	Marrone scuro	290-310-305	5.5	2700K-3000K-4000K	265,00
SM090R/2A/A	h.900mm	360°	Antracite	1075-1130-1150	14	2700K-3000K-4000K	212,50
SM090R/2A/G	h.900mm	360°	Grigio	1075-1130-1150	14	2700K-3000K-4000K	212,50
SM090R/2A/W	h.900mm	360°	Bianco	1075-1130-1150	14	2700K-3000K-4000K	212,50
SM090R/2A/BR	h.900mm	360°	Marrone scuro	1075-1130-1150	14	2700K-3000K-4000K	212,50

Valori lumen per versione colore bianco

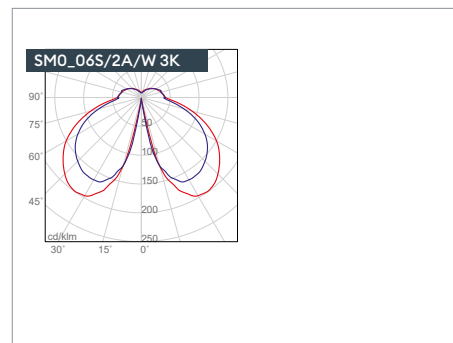
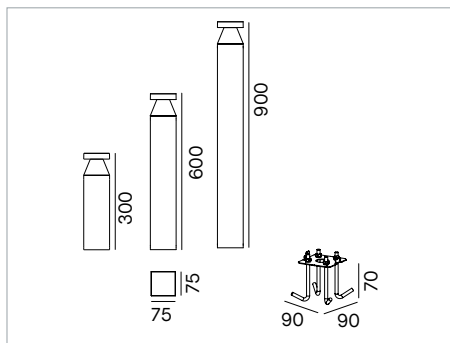
Accessori su richiesta, da ordinare separatamente

Codice	Descrizione	€
KIT/SM030	Sistema di ancoraggio per installazione nel terreno.	Incluso nel prodotto 12,60
5630	Connettore coassiale a tre poli IP68.	Non incluso nel prodotto 10,50

Versione tonda con emissione a 180°

SLIM





Bollard LED quadrato per installazione a pavimento. LED SMD. Lifetime 60.000h (L80B10). Corpo in pressofusione di alluminio verniciato antracite, grigio, bianco o marrone scuro. Diffusore in vetro diffondente. Code **KIT/SM030** Tiranti per il fissaggio nel terreno inclusi, ordinabile separatamente. Alimentatore dimmerabile TRIAC integrato. Emissione 180° o 360°. Selettore per la temperatura di colore 2700K-3000K-4000K integrato.



Codice	Altezza	Emissione	Colore	Real Lm	System/W	CCT	€
SM030S/1A/A	h.300mm	180°	Antracite	260-275-270	5.5	2700K-3000K-4000K	247,50
SM030S/1A/G	h.300mm	180°	Grigio	260-275-270	5.5	2700K-3000K-4000K	247,50
SM030S/1A/W	h.300mm	180°	Bianco	260-275-270	5.5	2700K-3000K-4000K	247,50
SM030S/1A/BR	h.300mm	180°	Marrone scuro	260-275-270	5.5	2700K-3000K-4000K	247,50
SM030S/2A/A	h.300mm	360°	Antracite	1185-1245-1240	14	2700K-3000K-4000K	195,50
SM030S/2A/G	h.300mm	360°	Grigio	1185-1245-1240	14	2700K-3000K-4000K	195,50
SM030S/2A/W	h.300mm	360°	Bianco	1185-1245-1240	14	2700K-3000K-4000K	195,50
SM030S/2A/BR	h.300mm	360°	Marrone scuro	1185-1245-1240	14	2700K-3000K-4000K	195,50

SM060S/1A/A	h.600mm	180°	Antracite	260-275-270	5.5	2700K-3000K-4000K	260,00
SM060S/1A/G	h.600mm	180°	Grigio	260-275-270	5.5	2700K-3000K-4000K	260,00
SM060S/1A/W	h.600mm	180°	Bianco	260-275-270	5.5	2700K-3000K-4000K	260,00
SM060S/1A/BR	h.600mm	180°	Marrone scuro	260-275-270	5.5	2700K-3000K-4000K	260,00
SM060S/2A/A	h.600mm	360°	Antracite	1185-1245-1240	14	2700K-3000K-4000K	208,00
SM060S/2A/G	h.600mm	360°	Grigio	1185-1245-1240	14	2700K-3000K-4000K	208,00
SM060S/2A/W	h.600mm	360°	Bianco	1185-1245-1240	14	2700K-3000K-4000K	208,00
SM060S/2A/BR	h.600mm	360°	Marrone scuro	1185-1245-1240	14	2700K-3000K-4000K	208,00

SM090S/1A/A	h.900mm	180°	Antracite	260-275-270	5.5	2700K-3000K-4000K	273,00
SM090S/1A/G	h.900mm	180°	Grigio	260-275-270	5.5	2700K-3000K-4000K	273,00
SM090S/1A/W	h.900mm	180°	Bianco	260-275-270	5.5	2700K-3000K-4000K	273,00
SM090S/1A/BR	h.900mm	180°	Marrone scuro	260-275-270	5.5	2700K-3000K-4000K	273,00
SM090S/2A/A	h.900mm	360°	Antracite	1185-1245-1240	14	2700K-3000K-4000K	221,50
SM090S/2A/G	h.900mm	360°	Grigio	1185-1245-1240	14	2700K-3000K-4000K	221,50
SM090S/2A/W	h.900mm	360°	Bianco	1185-1245-1240	14	2700K-3000K-4000K	221,50
SM090S/2A/BR	h.900mm	360°	Marrone scuro	1185-1245-1240	14	2700K-3000K-4000K	221,50

Valori lumen per versione colore bianco

Accessori su richiesta, da ordinare separatamente

Codice	Descrizione	€
KIT/SM030	Sistema di ancoraggio per installazione nel terreno.	Incluso nel prodotto 12,60
5630	Connettore coassiale a tre poli IP68.	Non incluso nel prodotto 10,50

Versione quadrata con emissione a 180°

SLIM



LEVEL

LEVEL è un bollard che, in abbinamento alle lampade da parete LEVEL LV12, si trasforma in una soluzione dal design squadrato e minimale, in grado di integrarsi con discrezione nei contesti architettonici in cui viene installato. Disponibile nelle altezze di 60 cm e 90 cm, può ospitare una o due lampade LEVEL, consentendo configurazioni a emissione singola o doppia e garantendo un effetto luminoso modulabile e funzionale.





BOLLARD
LV060 - LV090
H.60cm o H. 90cm - p.470

COMPATIBILE con APPLIQUE LV12
VERSIONE SINGOLA: mono-emissione
VERSIONE DOPPIA: bi-emissione
2 FINITURE: antracite o marrone scuro



APPLIQUE
LV12
L.12cm - p.376

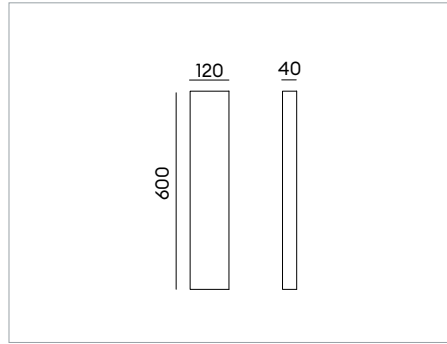
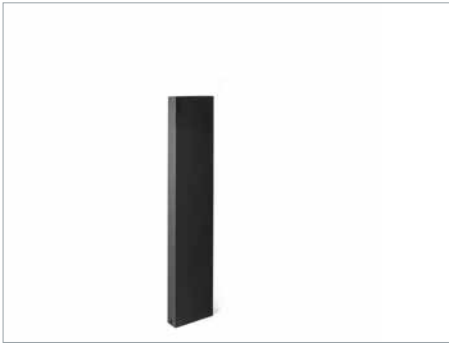
2 EMISSIONI: mono e bi-emissione
4 FINITURE: antracite, grigio, bianco
o marrone scuro
2 CCT: 3000K - 4000K
Compatibile con paletto per versione BOLLARD

APPLIQUE
LV22
L.22cm - p.377

2 EMISSIONI: mono e bi-emissione
4 FINITURE: antracite, grigio, bianco
o marrone scuro
2 CCT: 3000K - 4000K

LV060

NEW



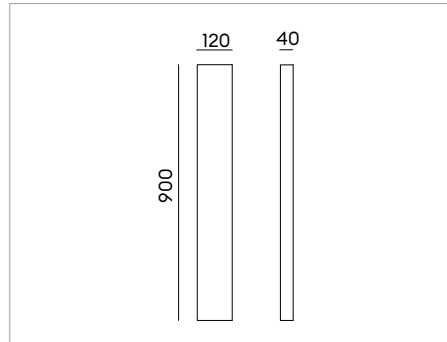
Palo in alluminio estruso per versione bollard compatibile con applique LEVEL LV12. Altezza h.60cm, disponibile in 2 finiture: antracite o marrone scuro.

Codice	Descrizione		Colore	System/W	€
LV060/1A/A	Con attacco singolo per mono-emissione	1 x LV12	Antracite	6.5	80,00
LV060/1A/BR	Con attacco singolo per mono-emissione	1 x LV12	Marrone scuro	6.5	80,00
LV060/2A/A	Con attacco doppio fronte/retro per bi-emissione	2 x LV12	Antracite	2x6.5	91,00
LV060/2A/BR	Con attacco doppio fronte/retro per bi-emissione	2 x LV12	Marrone scuro	2x6.5	91,00



LV090

NEW



Palo in alluminio estruso per versione bollard compatibile con applique LEVEL LV12. Altezza h.90cm, disponibile in 2 finiture: antracite o marrone scuro.

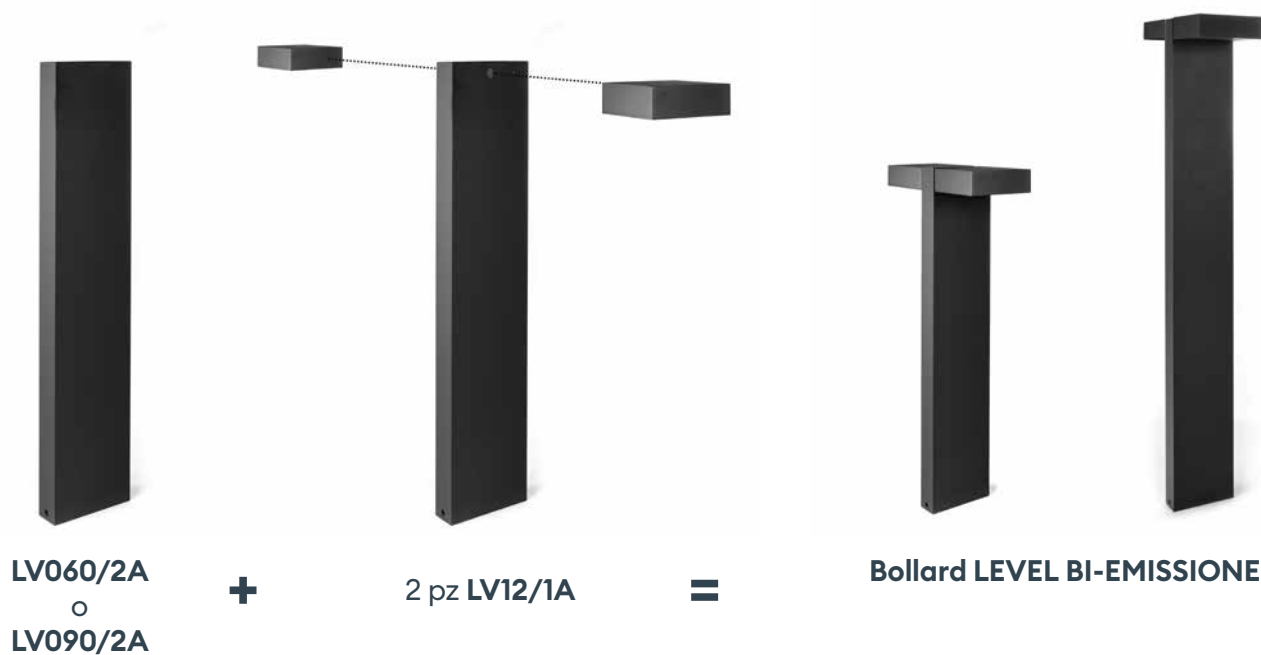
Codice	Descrizione		Colore	System/W	€
LV090/1A/A	Con attacco singolo per mono-emissione	1 x LV12	Antracite	6.5	105,00
LV090/1A/BR	Con attacco singolo per mono-emissione	1 x LV12	Marrone scuro	6.5	105,00
LV090/2A/A	Con attacco doppio fronte/retro per bi-emissione	2 x LV12	Antracite	2x6.5	118,00
LV090/2A/BR	Con attacco doppio fronte/retro per bi-emissione	2 x LV12	Marrone scuro	2x6.5	118,00



LEVEL BOLLARD

LV060 e **LV090** sono due accessori:

due paletti di altezza rispettivamente di 60cm e 90cm che, associati all'appliche **LEVEL LV12/1A**, danno vita a un bollard **MONO** o **BI-EMISSIONE**, in base a quante applique vengono montate.



SPOTTY

SPOTTY è una famiglia di prodotti versatile ed elegante, progettata per garantire flessibilità applicativa in diversi contesti architettonici. È composta da tre proiettori per installazione a soffitto e a parete e da due versioni di bollard, disponibili con proiettore singolo o doppio. La gamma è pensata per l'illuminazione di percorsi e per l'evidenziazione di elementi specifici, assicurando continuità estetica e prestazioni illuminotecniche affidabili.

PT090/01
p.474



PT090/02
p.475



MODULARITA'

3 sezioni da 30cm incluse nella confezione, per gestire 3 altezze a scelta (h.30cm, h.60cm, h.90cm)



PT05/1A
p.396



Applique
MONO-EMISSIONE
fissa

PT05/2A
p.396



Applique
BI-EMISSIONE
fissa

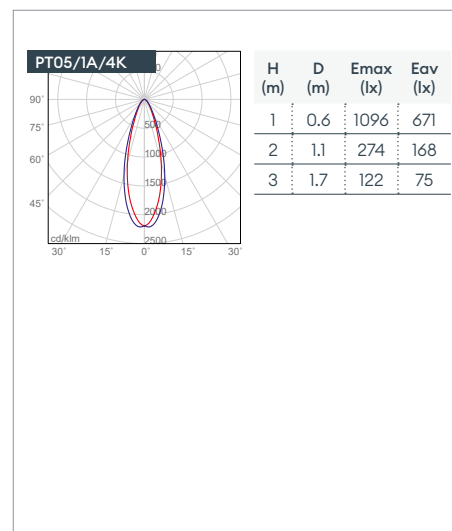
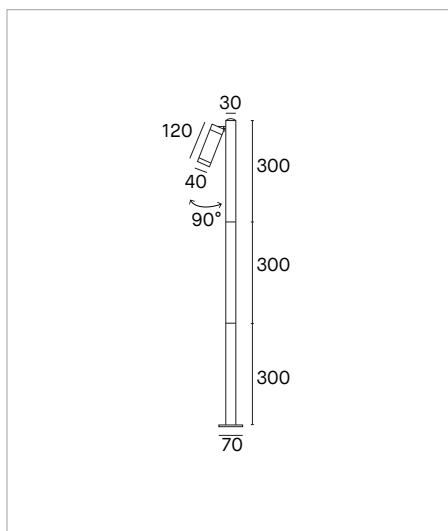
PT05/M
p.397



Applique
MONO-EMISSIONE
orientabile

PT090/01

1 Luce



Bollard LED per installazione a pavimento con spot orientabile singolo. LED COB. Lifetime 55.000h (L70B10). Corpo in alluminio verniciato antracite, grigio, bianco o marrone scuro. Apertura di fascio a 30°. Sistema di fissaggio a pavimento incluso. Connettore IP68 incluso, cod. **5630**. Alimentatore incluso.



Codice	Colore	Real Lm	System/W	CCT	Beam	€
PT090/01/M/3K/A	Antracite	400	5	3000K	30°	206,00
PT090/01/M/4K/A	Antracite	500	5	4000K	30°	206,00
PT090/01/M/3K/G	Grigio	400	5	3000K	30°	206,00
PT090/01/M/4K/G	Grigio	500	5	4000K	30°	206,00
PT090/01/M/3K/W	Bianco	400	5	3000K	30°	206,00
PT090/01/M/4K/W	Bianco	500	5	4000K	30°	206,00
PT090/01/M/3K/BR	Marrone scuro	400	5	3000K	30°	206,00
PT090/01/M/4K/BR	Marrone scuro	500	5	4000K	30°	206,00

Accessori disponibili, da ordinare separatamente



Codice	€
PT090/BASE/A	73,50
PT090/BASE/G	73,50
PT090/BASE/W	73,50
PT090/BASE/BR	73,50

Codice	€
PT090/SPIKE/A	23,10
PT090/SPIKE/G	23,10
PT090/SPIKE/W	23,10
PT090/SPIKE/BR	23,10

Codice	€
KIT/PT090	45,70

Codice	€
5630	10,50

Sistema di ancoraggio per installazione nel terreno, completo di triangolo di fissaggio piccolo e grande per PT090/BASE/_.

Connettore coassiale a tre poli IP68. Incluso nel prodotto.

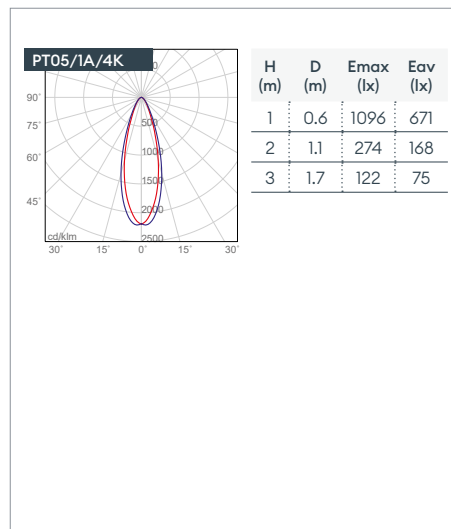
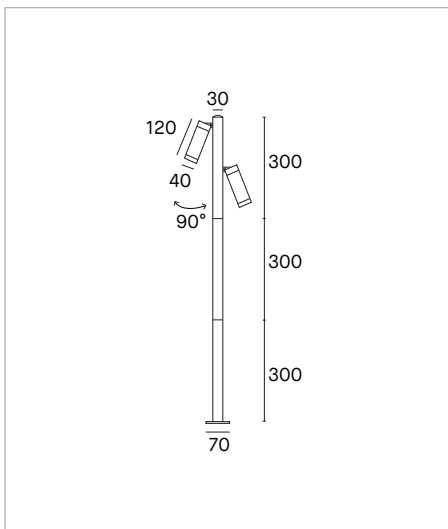
Base di fissaggio h.160mm in alluminio verniciato antracite, grigio, bianco o marrone scuro, per collegamento entrata-esci. Connettore a tre vie incluso.

Picchetto di fissaggio in alluminio verniciato antracite, grigio, bianco o marrone scuro, per installazione nel terreno.

PT090/02

SPOTTY

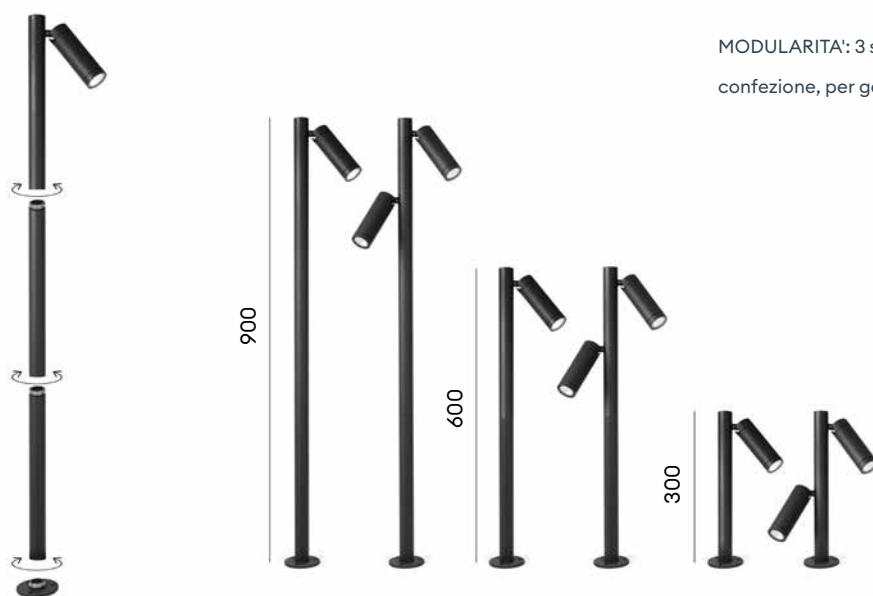
2 Luci



Bollard LED per installazione a pavimento con spot orientabile doppio. LED COB. Lifetime 55.000h (L70B10). Corpo in alluminio verniciato antracite, grigio, bianco o marrone scuro. Apertura di fascio a 30°. Sistema di fissaggio a pavimento incluso. Connettore IP68 incluso, cod. **5630**. Alimentatore incluso.



Codice	Colore	Real Lm	System/W	CCT	Beam	€
PT090/02/M/3K/A	Antracite	2x400	2x5	3000K	2x30°	278,00
PT090/02/M/4K/A	Antracite	2x500	2x5	4000K	2x30°	278,00
PT090/02/M/3K/G	Grigio	2x400	2x5	3000K	2x30°	278,00
PT090/02/M/4K/G	Grigio	2x500	2x5	4000K	2x30°	278,00
PT090/02/M/3K/W	Bianco	2x400	2x5	3000K	2x30°	278,00
PT090/02/M/4K/W	Bianco	2x500	2x5	4000K	2x30°	278,00
PT090/02/M/3K/BR	Marrone scuro	2x400	2x5	3000K	2x30°	278,00
PT090/02/M/4K/BR	Marrone scuro	2x500	2x5	4000K	2x30°	278,00



MODULARITA': 3 sezioni da 30cm incluse nella confezione, per gestire 3 altezze a scelta.



STICK

STICK è un bollard dal design geometrico e minimale, progettato per integrarsi con naturalezza in differenti contesti architettonici. Disponibile in versione mono o bi-emissione, è realizzato con corpo in alluminio pressofuso e proposto nelle finiture bianco, antracite e grigio. Il diffusore in policarbonato satinato garantisce un'emissione luminosa morbida e uniforme, contribuendo a creare atmosfere accoglienti e di grande equilibrio visivo negli spazi esterni.

BOLLARD MONO-EMISSIONE
SK030/1A - SK060/1A - SK090/1A
p.478

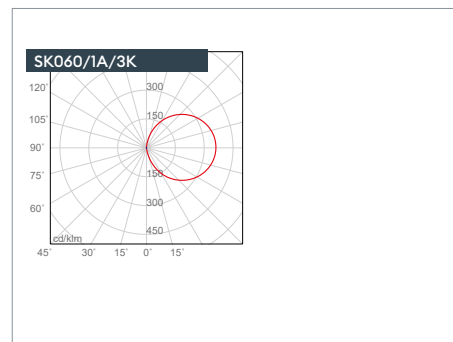
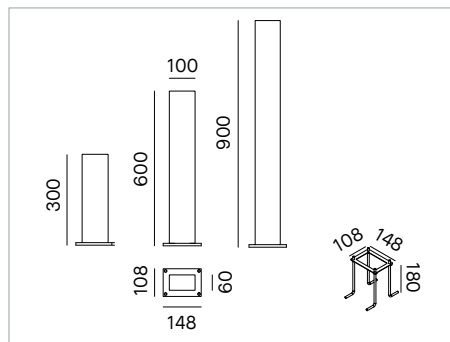
BOLLARD BI-EMISSIONE
SK030/2A - SK060/2A - SK090/2A
p.479



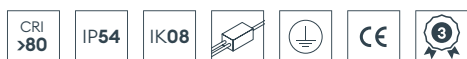
3 ALTEZZE:
h.30cm, h.60cm, h.90cm
3 FINITURE:
antracite, grigio o bianco

STICK

Mono-emissione



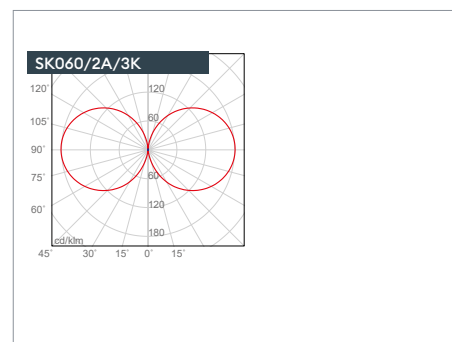
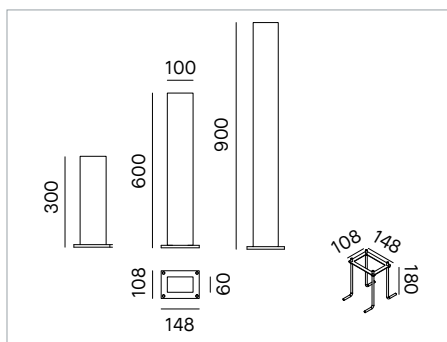
Bollard LED per installazione a pavimento, con fascio mono-emissione. LED SMD. Lifetime 50.000h (L70B50). Corpo in alluminio pressofuso verniciato antracite, grigio o bianco. Diffusore satinato in policarbonato. Cavo in neoprene H05RN-F 3x0.75mm² di 1,5m. Guarnizioni in silicone. Code **KIT/SK030** Tiranti per il fissaggio nel terreno inclusi, ordinabile separatamente. Alimentatore incluso.



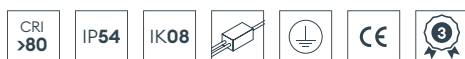
Codice	Altezza	Colore	Real Lm	System/W	CCT	€
SK030/1A/3K/A	h.300mm	Antracite	380	6	3000K	166,00
SK030/1A/4K/A	h.300mm	Antracite	470	6	4000K	166,00
SK030/1A/3K/G	h.300mm	Grigio	380	6	3000K	166,00
SK030/1A/4K/G	h.300mm	Grigio	470	6	4000K	166,00
SK030/1A/3K/W	h.300mm	Bianco	380	6	3000K	166,00
SK030/1A/4K/W	h.300mm	Bianco	470	6	4000K	166,00
SK060/1A/3K/A	h.600mm	Antracite	700	8.5	3000K	217,50
SK060/1A/4K/A	h.600mm	Antracite	820	8.5	4000K	217,50
SK060/1A/3K/G	h.600mm	Grigio	700	8.5	3000K	217,50
SK060/1A/4K/G	h.600mm	Grigio	820	8.5	4000K	217,50
SK060/1A/3K/W	h.600mm	Bianco	700	8.5	3000K	217,50
SK060/1A/4K/W	h.600mm	Bianco	820	8.5	4000K	217,50
SK090/1A/3K/A	h.900mm	Antracite	1540	11	3000K	265,50
SK090/1A/4K/A	h.900mm	Antracite	1640	11	4000K	265,50
SK090/1A/3K/G	h.900mm	Grigio	1540	11	3000K	265,50
SK090/1A/4K/G	h.900mm	Grigio	1640	11	4000K	265,50
SK090/1A/3K/W	h.900mm	Bianco	1540	11	3000K	265,50
SK090/1A/4K/W	h.900mm	Bianco	1640	11	4000K	265,50

Accessori su richiesta, da ordinare anche separatamente

Codice	Descrizione	€
KIT/SK030	Sistema di ancoraggio per installazione nel terreno.	Incluso nel prodotto 36,80
5630	Connettore coassiale a tre poli IP68.	Non incluso nel prodotto 10,50



Bollard LED per installazione a pavimento, con fascio bi-emissione. LED SMD. Lifetime 50.000h (L70B50). Corpo in alluminio pressofuso verniciato antracite, grigio o bianco. Diffusore satinato in policarbonato. Cavo in neoprene H05RN-F 3x0.75mm² di 1,5m. Guarnizioni in silicone. Code **KIT/SK030** Tiranti per il fissaggio nel terreno inclusi, ordinabile separatamente. Alimentatore incluso.



Codice	Altezza	Colore	Real Lm	System/W	CCT	€
SK030/2A/3K/A	h.300mm	Antracite	2x380	2x6	3000K	202,00
SK030/2A/4K/A	h.300mm	Antracite	2x470	2x6	4000K	202,00
SK030/2A/3K/G	h.300mm	Grigio	2x380	2x6	3000K	202,00
SK030/2A/4K/G	h.300mm	Grigio	2x470	2x6	4000K	202,00
SK030/2A/3K/W	h.300mm	Bianco	2x380	2x6	3000K	202,00
SK030/2A/4K/W	h.300mm	Bianco	2x470	2x6	4000K	202,00
SK060/2A/3K/A	h.600mm	Antracite	2x700	2x8.5	3000K	260,00
SK060/2A/4K/A	h.600mm	Antracite	2x820	2x8.5	4000K	260,00
SK060/2A/3K/G	h.600mm	Grigio	2x700	2x8.5	3000K	260,00
SK060/2A/4K/G	h.600mm	Grigio	2x820	2x8.5	4000K	260,00
SK060/2A/3K/W	h.600mm	Bianco	2x700	2x8.5	3000K	260,00
SK060/2A/4K/W	h.600mm	Bianco	2x820	2x8.5	4000K	260,00
SK090/2A/3K/A	h.900mm	Antracite	2x1540	2x11	3000K	338,50
SK090/2A/4K/A	h.900mm	Antracite	2x1640	2x11	4000K	338,50
SK090/2A/3K/G	h.900mm	Grigio	2x1540	2x11	3000K	338,50
SK090/2A/4K/G	h.900mm	Grigio	2x1640	2x11	4000K	338,50
SK090/2A/3K/W	h.900mm	Bianco	2x1540	2x11	3000K	338,50
SK090/2A/4K/W	h.900mm	Bianco	2x1640	2x11	4000K	338,50

Accessori su richiesta, da ordinare anche separatamente

Codice	Descrizione	€
KIT/SK030	Sistema di ancoraggio per installazione nel terreno.	Incluso nel prodotto 36,80
5630	Connettore coassiale a tre poli IP68.	Non incluso nel prodotto 10,50



PIN

PIN è una famiglia di apparecchi a luce indiretta progettata per l'illuminazione discreta degli ambienti esterni. Installabili a parete o su paletto, generano un'emissione luminosa diffusa e indiretta, contribuendo a valorizzare pareti, superfici e elementi architettonici con un effetto decorativo sobrio ed equilibrato che esalta lo spazio e le sue geometrie.



**BOLLARD
PN30/PN60**
p.482



3 ALTEZZE: h.30cm e h.60cm
Illuminazione indiretta
3 FINITURE: antracite, grigio o bianco

**TESTA PALO
PNP**
p.483

Illuminazione indiretta

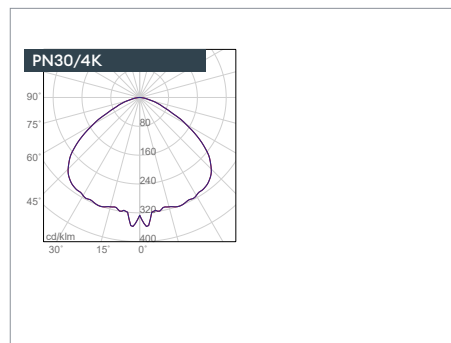
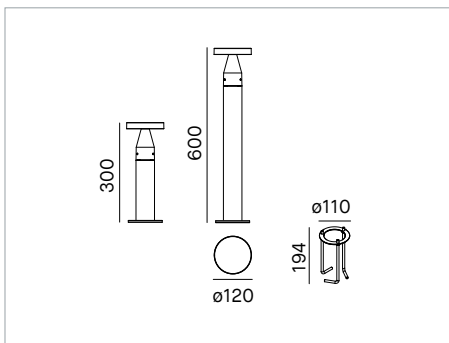


**APPLIQUE
PN10**
p.411



Illuminazione indiretta
3 FINITURE: antracite, grigio o bianco

PIN



Bollard LED per installazione a pavimento. LED SMD. Lifetime 50.000h (L70B50). Corpo in pressofusione di alluminio verniciato antracite, grigio o bianco. Diffusore in vetro semiprismatizzato. Code **PN/ANC/3060** Tiranti per il fissaggio nel terreno inclusi, ordinabili separatamente. Alimentatore integrato.

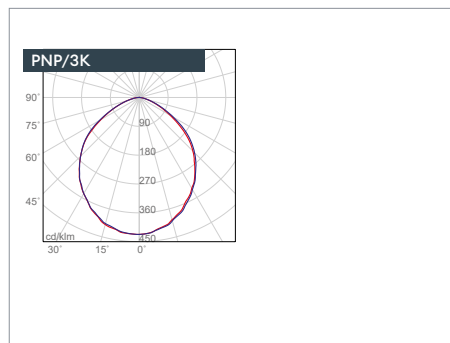
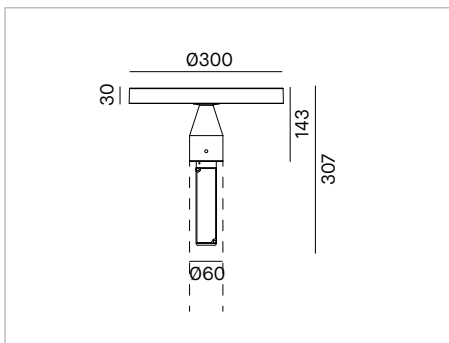


Codice	Altezza	Colore	Real Lm	System/W	CCT	€
PN30/3K/A	h.300mm	Antracite	970	8.2	3000K	185,00
PN30/4K/A	h.300mm	Antracite	1050	8.2	4000K	185,00
PN30/3K/G	h.300mm	Grigio	970	8.2	3000K	185,00
PN30/4K/G	h.300mm	Grigio	1050	8.2	4000K	185,00
PN30/3K/W	h.300mm	Bianco	970	8.2	3000K	185,00
PN30/4K/W	h.300mm	Bianco	1050	8.2	4000K	185,00
PN60/3K/A	h.600mm	Antracite	970	8.2	3000K	209,50
PN60/4K/A	h.600mm	Antracite	1050	8.2	4000K	209,50
PN60/3K/G	h.600mm	Grigio	970	8.2	3000K	209,50
PN60/4K/G	h.600mm	Grigio	1050	8.2	4000K	209,50
PN60/3K/W	h.600mm	Bianco	970	8.2	3000K	209,50
PN60/4K/W	h.600mm	Bianco	1050	8.2	4000K	209,50

Accessori su richiesta, da ordinare anche separatamente

Codice	Descrizione	€
PN/ANC/3060	Sistema di ancoraggio per installazione nel terreno. Incluso nel prodotto	32,10
5630	Connettore coassiale a tre poli IP68. Non incluso nel prodotto	10,50

PNP



Testa palo LED per installazione su palo Ø60 (palo non fornito). LED OSRAM. Lifetime 50.000h (L70B50). Corpo in pressofusione di alluminio verniciato bianco. Diffusore in vetro semiprismatizzato. Completo di cavo 25cm e connettore stagno IP68. Alimentatore incluso.

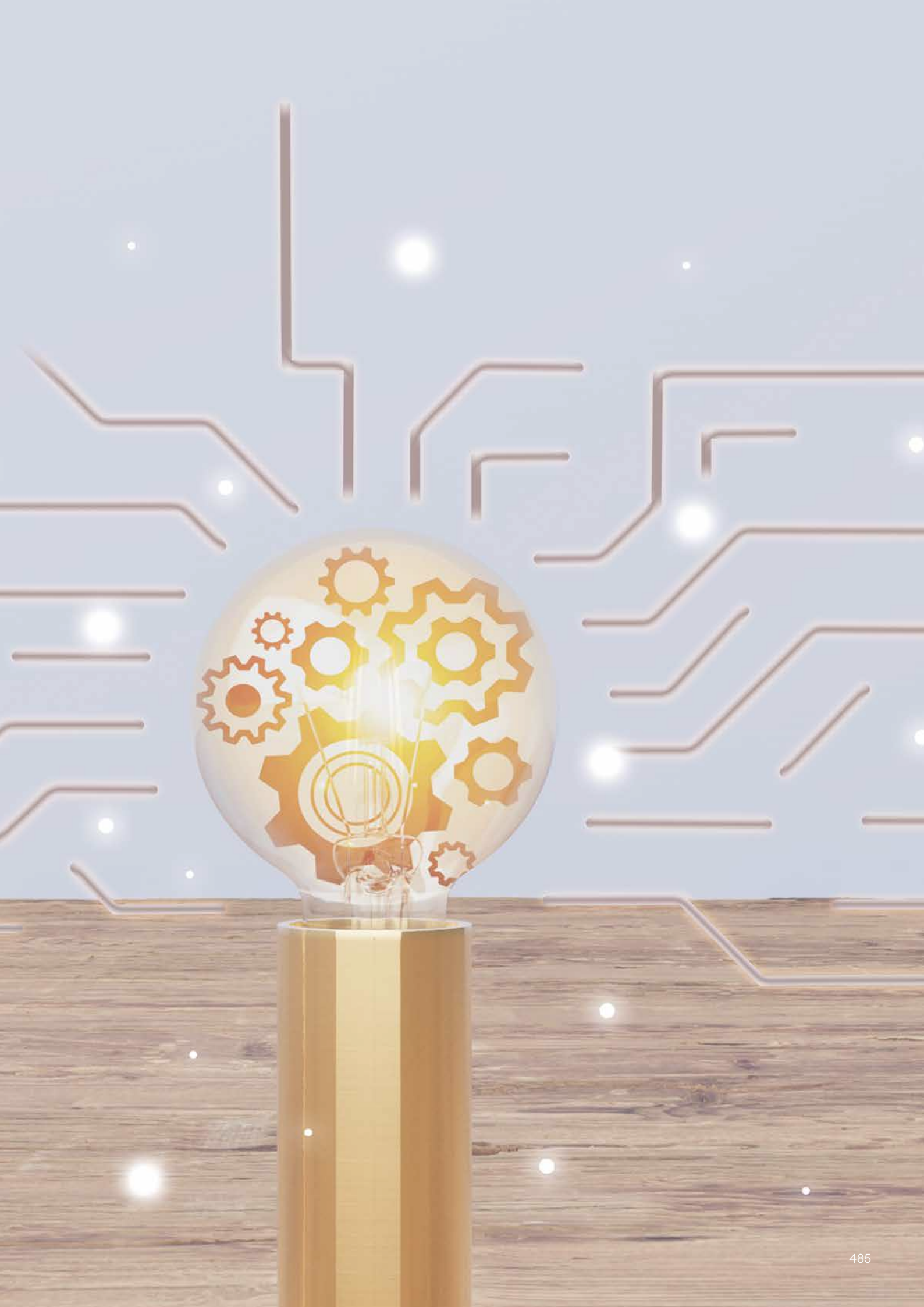


Codice	Colore	Real Lm	System/W	CCT	€
PNP/3K/W	Bianco	4020	29	3000K	165,00
PNP/4K/W	Bianco	4255	29	4000K	165,00




GESTIONE DELLA LUCE

DRIVER 350mA		486
DRIVER 700mA		486
CONVERTER CC-CV		487
DRIVER 24VDC	NEW	488
DRIVER 48VDC		490
LED STRIP DIMMER		492
REMOTE CONTROLLER 24VDC	NEW	492
DALI/DMX INTERFACE	NEW	493
BLUETOOTH/WIRELESS DIMMER		495
SIGNAL AMPLIFIER		495
BLUETOOTH/WIRELESS INTERFACE		495
BLUETOOTH CASAMBI SENSOR		496
DALI SYSTEM	NEW	496
DIM/ON-OFF DIP-SWITCH DRIVER		497
EMERGENCY KIT		498




DRIVER 350mA


Collegamento in serie

5701/IP	3W - 350MA - IP65	€ 26,80
	Output Power	3W
	Output Current	350mA
	Input Voltage	AC220-240V
	Output Voltage	DC2.5-10V
	Power Factor	0.65
	Frequency	50-60Hz
	Working temperature (Ta)	-20+50°C
	Housing temperature (Tc)	75°C
	Years of guarantee	3
	Brand	EAGLERISE
	Dimensions	47x23 h.21mm


Norms: EN55015 - EN61000-3-2 - EN61000-3-3 - EN61347-1 - EN61347-2-13 - EN61547

5720	8W - 350MA - IP20	€ 37,10
	Output Power	8W
	Output Current	350mA + 5%
	Input Voltage	AC220-240V +/- 10%
	Output Voltage	DC2-24V
	Power Factor	0.6
	Frequency	50-60Hz
	Working temperature (Ta)	-20+50°C
	Housing temperature (Tc)	80°C
	Years of guarantee	5
	Brand	VOSSLOH (Rep.Slovacca)
	Dimensions	65x31 h.22mm

Norms: EN55015 - EN61000-3-2 - EN61000-3-3 - EN61347-1 - EN61347-2-13 - EN61547

5722	14W - 350MA - IP67	€ 64,00
	Output Power	14W
	Output Current	350mA
	Input Voltage	AC220-240V
	Output Voltage	DC3-40V
	Power Factor	0.6C
	Frequency	50-60Hz
	Working temperature (Ta)	-25+50°C
	Housing temperature (Tc)	75°C
	Years of guarantee	2
	Brand	ALVIT (Italia)
	Dimensions	79x38 h.24mm


Norms: EN55015 - EN61000-3-2 - EN61347-1 - EN61347-2-13 - EN61547 - EN62384

5735/350	16W - 350MA - IP20	€ 32,50
	Output Power	16W
	Output Current	350mA
	Input Voltage	AC220-240V
	Output Voltage	DC3-46V
	Power Factor	0.94
	Frequency	50-60Hz
	Working temperature (Ta)	-20+50°C
	Housing temperature (Tc)	90°C
	Years of guarantee	5
	Brand	KGP
	Dimensions	110x40 h.21mm


Norms: EN55015 - EN61000-3-2 - EN61000-3-3 - EN61347-1 - EN61347-2-13 - EN61547 - EN62384

DRIVER 700mA


Collegamento in serie

5750/IP	3W - 700MA - IP65	€ 26,30
	Output Power	3W
	Output Current	700mA
	Input Voltage	AC100-240V
	Output Voltage	DC4-5V
	Power Factor	0.5
	Frequency	50-60Hz
	Working temperature (Ta)	-20+50°C
	Housing temperature (Tc)	70°C
	Years of guarantee	3
	Brand	EAGLERISE
	Dimensions	47x23 h.21mm

Norms: EN55015 - EN61000-3-2 - EN61347-1 - EN61347-2-13 - EN61547 - EN62384

5761	10W - 700MA - IP20	€ 37,10
	Output Power	6-10W
	Output Current	700mA
	Input Voltage	AC198-264V
	Output Voltage	DC8.6-12.9V
	Power Factor	0.9
	Frequency	50-60Hz
	Working temperature (Ta)	-20+50°C
	Housing temperature (Tc)	90°C
	Years of guarantee	5
	Brand	HEP (PRC)
	Dimensions	Ø48 h.22mm


Norms: EN55015 - EN61000-3-2 - EN61000-3-3 - EN61347-1 - EN61347-2-13 - EN61547 - EN62384

5723	14W - 700MA - IP67	€ 64,00
	Output Power	14W
	Output Current	700mA
	Input Voltage	AC220-240V
	Output Voltage	DC3-20V
	Power Factor	0.6C
	Frequency	50-60Hz
	Working temperature (Ta)	-25+50°C
	Housing temperature (Tc)	75°C
	Years of guarantee	2
	Brand	ALVIT (Italia)
	Dimensions	79x28 h.24.5mm


Norms: EN55015 - EN61000-3-2 - EN61347-1 - EN61347-2-13 - EN61547 - EN62384

5735/700	28W - 700MA - IP20	€ 32,50
	Output Power	28W
	Output Current	700mA
	Input Voltage	AC220-240V
	Output Voltage	DC3-40V
	Power Factor	0.94
	Frequency	50-60Hz
	Working temperature (Ta)	-20+50°C
	Housing temperature (Tc)	90°C
	Years of guarantee	5
	Brand	KGP
	Dimensions	110x40 h.21mm

Norms: EN55015 - EN61000-3-2 - EN61000-3-3 - EN61347-1 - EN61347-2-13 - EN61547 - EN62384

5859	31W - 700MA - IP20	€ 48,50
	Output Power	31W
	Output Current	700mA
	Input Voltage	AC120-277V
	Output Voltage	DC3-44V
	Power Factor	0.95
	Frequency	50-60Hz
	Working temperature (Ta)	-25+40°C
	Housing temperature (Tc)	80°C
	Years of guarantee	5
	Brand	TCl (Italia)
	Dimensions	146.5x43.5 h.30mm

Norms: EN55015 - EN61000-3-2 - EN61000-3-3 - EN61347-1 - EN61347-2-13 - EN61547 - EN62384

5863	35W - 700MA - IP68	€ 140,50
	Output Power	35W
	Output Current	700mA
	Input Voltage	AC170-276V
	Output Voltage	DC10-50V
	Power Factor	0.95
	Frequency	50-60Hz
	Working temperature (Ta)	-40+70°C
	Housing temperature (Tc)	90°C
	Years of guarantee	5
	Brand	TCl (Italia)
	Dimensions	143x80 h.31mm

Norms: EN55015 - EN61000-3-2 - EN61000-3-3 - EN61347-1 - EN61347-2-13 - EN61547 - EN62384

CONVERTER CC - CV

5736 15.5W - 350mA/12-48Vdc - IP67 € 48,00

Output Power	15.5W
Output Current	350mA *
Input Voltage	DC12-48V *
Output Voltage	--
Power Factor	--
Frequency	--
Working temperature (Ta)	-25+50°C
Housing temperature (Tc)	70°C
Years of guarantee	3
Brand	ALVIT
Dimensions	57x16 Ø19mm



5737 29.5W - 700mA/12-48Vdc - IP67 € 48,00

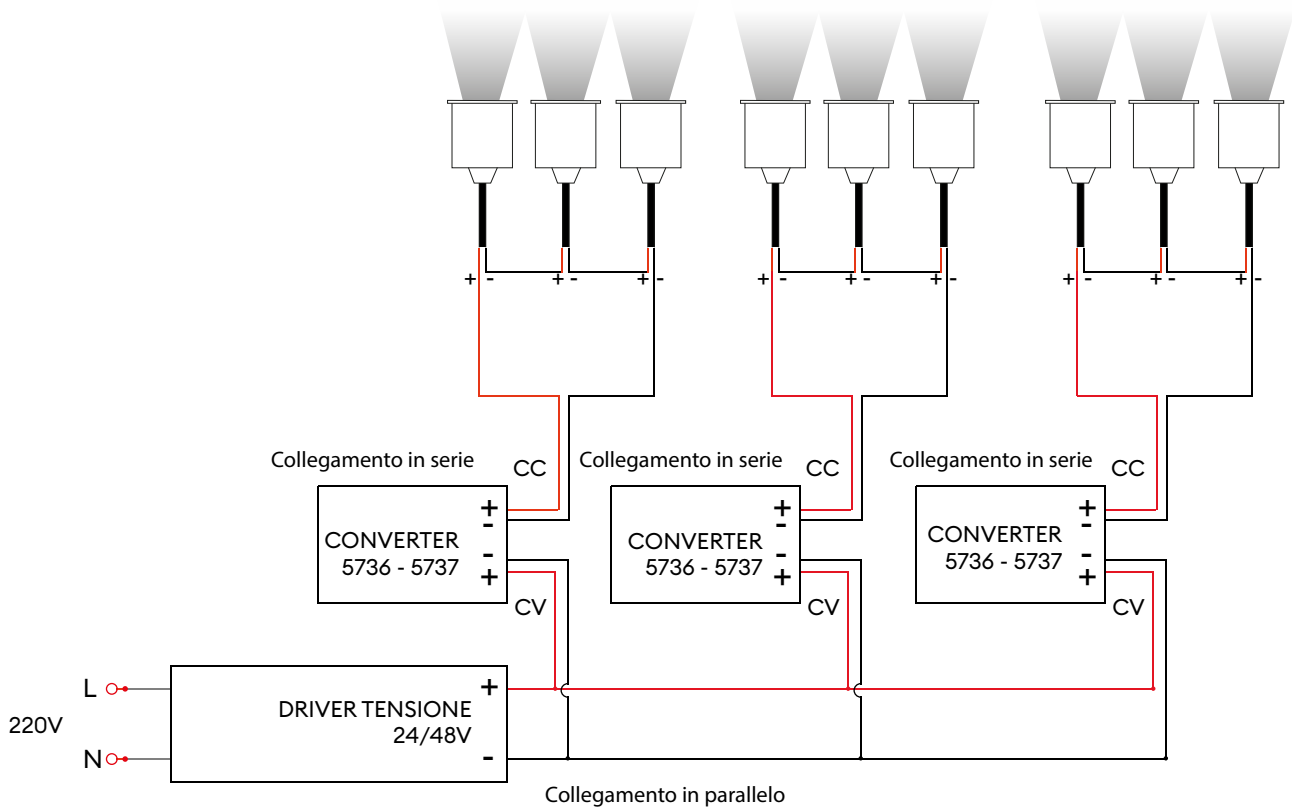
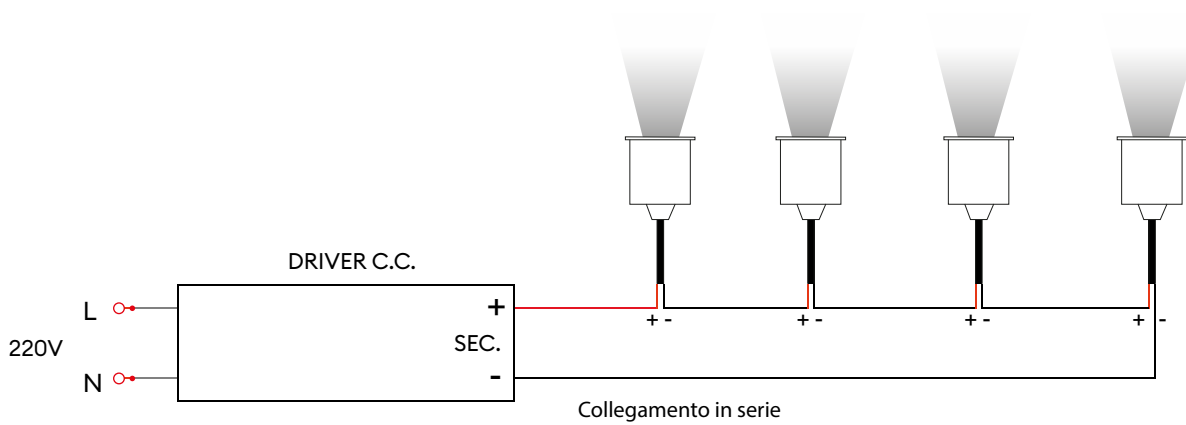
Output Power	29.5W
Output Current	700mA *
Input Voltage	DC12-48V *
Output Voltage	--
Power Factor	--
Frequency	--
Working temperature (Ta)	-25+50°C
Housing temperature (Tc)	70°C
Years of guarantee	3
Brand	ALVIT
Dimensions	57x16 Ø19mm



Norms: EN61347-2-13, EN61347-1, EN55015, EN61000-3-2, EN62384


Norms: EN61347-2-13, EN61347-1, EN55015, EN61000-3-2, EN62384

* INPUT 24 o 48V COLLEGAMENTO IN PARALLELO
 * OUTPUT 350 o 700mA COLLEGAMENTO IN SERIE




DRIVER 24VDC


Collegamento in parallelo

5855	20W - 24VDC - IP20	€ 81,00
	Output Power	20W
	Output Voltage	24Vdc +/-5%
	Input Voltage	AC220-240V
	Output Current	830mA
	Power Factor	0.95
	Frequency	50-60Hz
	Working temperature (Ta)	-25+45°C
	Housing temperature (Tc)	80°C
	Years of guarantee	5
	Brand	TCl (Italia)
	Dimensions	20x13 h.299mm


Norms: EN55015 - EN61000-3-2 - EN61000-3-3 - EN61347-1 - EN61347-2-13 - EN61547 - EN62834

5788	25W - 24VDC - IP67	€ 85,50
	Output Power	25W
	Output Voltage	24Vdc +/-5%
	Input Voltage	AC90-305V
	Output Current	1.05A
	Power Factor	0.95/230V
	Frequency	50-60Hz
	Working temperature (Ta)	-35+70°C
	Housing temperature (Tc)	70°C
	Years of guarantee	5
	Brand	MEANWELL (PRC)
	Dimensions	148x40 h.32mm


Norms: EN55015 - EN61000-3-2 - EN61000-3-3 - EN61347-1 - EN61347-2-13 - EN61547 - EN62834

5988	30W - 24VDC - IP20	€ 40,20
	Output Power	30W
	Output Voltage	24Vdc
	Input Voltage	AC220-240V
	Output Current	1.25A max
	Power Factor	0.95
	Frequency	50-60Hz
	Working temperature (Ta)	-25+45°C
	Housing temperature (Tc)	80°C
	Years of guarantee	5
	Brand	KGP
	Dimensions	300x30 h.16mm


Norms: EN55015 - EN61000-3-2 - EN61000-3-3 - EN61347-1 - EN61347-2-13 - EN61547 - EN62834

5759	40W - 24VDC - IP67	€ 47,50
	Output Power	40W
	Output Voltage	24Vdc
	Input Voltage	AC198-264V
	Output Current	1.67A max
	Power Factor	0.95
	Frequency	50-60Hz
	Working temperature (Ta)	-25+70°C
	Housing temperature (Tc)	90°C
	Years of guarantee	3
	Brand	EAGLERISE
	Dimensions	148x42 h.30mm


Norms: EN55015 - EN61000-3-2 - EN61000-3-3 - EN61347-1 - EN61347-2-13 - EN61547 - EN62834

5989	60W - 24VDC - IP20	€ 55,70
	Output Power	60W
	Output Voltage	24Vdc
	Input Voltage	AC220-240V
	Output Current	2.5A max
	Power Factor	0.95
	Frequency	50-60Hz
	Working temperature (Ta)	-25+45°C
	Housing temperature (Tc)	80°C
	Years of guarantee	5
	Brand	KGP
	Dimensions	300x30 h.16mm


Norms: EN55015 - EN61000-3-2 - EN61000-3-3 - EN61347-1 - EN61347-2-13 - EN61547 - EN62834

5782	60W - 24VDC - IP67	€ 68,00
	Output Power	60W
	Output Voltage	24Vdc
	Input Voltage	AC220-240V
	Output Current	2.5A max
	Power Factor	0.95
	Frequency	50-60Hz
	Working temperature (Ta)	-20+50°C
	Housing temperature (Tc)	60°C
	Years of guarantee	5
	Brand	VOSSLOH (PRC)
	Dimensions	155.5x41.5 h.30mm


Norms: EN55015 - EN61000-3-2 - EN61000-3-3 - EN61347-1 - EN61347-2-13 - EN61547 - EN62834

5674	70W - 24VDC - IP20	€ 90,50
	Output Power	70W
	Output Voltage	24Vdc +/-2%
	Input Voltage	AC220-240V
	Output Current	2.9A
	Power Factor	0.97
	Frequency	50-60Hz
	Working temperature (Ta)	-40+45°C
	Housing temperature (Tc)	70°C
	Years of guarantee	5
	Brand	TCl (Italia)
	Dimensions	225x60 h.36mm


Norms: EN55015 - EN61000-3-2 - EN61000-3-3 - EN61347-1 - EN61347-2-13 - EN61547

5678	75W - 24VDC - IP20	€ 52,60
	Output Power	75W
	Output Voltage	24Vdc +/-5%
	Input Voltage	AC220-240V +/-10%
	Output Current	3.125A
	Power Factor	0.9
	Frequency	50-60Hz
	Working temperature (Ta)	-15+45°C
	Housing temperature (Tc)	85°C
	Years of guarantee	3
	Brand	VOSSLOH (PRC)
	Dimensions	180x52 h.30mm


Norms: EN55015 - EN61000-3-2 - EN61000-3-3 - EN61347-1 - EN61347-2-13 - EN61547 - EN62834

5783	75W - 24VDC - IP67	€ 78,00
	Output Power	75W
	Output Voltage	24Vdc
	Input Voltage	AC198-264V
	Output Current	3.2A
	Power Factor	0.95
	Frequency	50-60Hz
	Working temperature (Ta)	-15+45°C
	Housing temperature (Tc)	80°C
	Years of guarantee	2
	Brand	HELVAR
	Dimensions	151.5x40.2 h.31mm


Norms: EN55015 - EN61000-3-2 - EN61000-3-3 - EN61347-1 - EN61347-2-13 - EN61547

5990	100W - 24VDC - IP20	€ 85,50
	Output Power	100W
	Output Voltage	24Vdc +/-5%
	Input Voltage	AC220-240V
	Output Current	4.17A max
	Power Factor	0.95
	Frequency	50-60Hz
	Working temperature (Ta)	-20+45°C
	Housing temperature (Tc)	90°C
	Years of guarantee	3
	Brand	ACTEC
	Dimensions	312x30 h.18.2mm


Norms: EN55015 - EN61000-3-2 - EN61000-3-3 - EN61347-1 - EN61347-2-13 - EN61547 - EN62834

5784	100W - 24VDC - IP67	€ 110,50
	Output Power	100W
	Output Voltage	24Vdc
	Input Voltage	AC220-240V
	Output Current	4.17A max
	Power Factor	0.95
	Frequency	50-60Hz
	Working temperature (Ta)	-25+45°C
	Housing temperature (Tc)	75°C
	Years of guarantee	5
	Brand	VOSSLOH (PRC)
	Dimensions	155.5x47.6 h.32.5mm


Norms: EN55015 - EN61000-3-2 - EN61000-3-3 - EN61347-1 - EN61347-2-13 - EN61547

5677	120W - 24VDC - IP20	€ 70,10
	Output Power	120W
	Output Voltage	24Vdc +/-5%
	Input Voltage	AC220-240V +/-10%
	Output Current	--
	Power Factor	0.9
	Frequency	50-60Hz
	Working temperature (Ta)	-20+45°C
	Housing temperature (Tc)	90°C
	Years of guarantee	3
	Brand	VOSSLOH (PRC)
	Dimensions	300x40 h.30mm


Norms: EN55015 - EN61000-3-2 - EN61000-3-3 - EN61347-1 - EN61347-2-13 - EN61547

5671	150W - 24VDC - IP20	€ 77,00
	Output Power	150W
	Output Voltage	24Vdc
	Input Voltage	AC198-264V
	Output Current	6.25A
	Power Factor	0.95
	Frequency	50-60Hz
	Working temperature (Ta)	-20+45°C
	Housing temperature (Tc)	90°C
	Years of guarantee	5
	Brand	EAGLERISE
	Dimensions	227x38 h.30mm


Norms: EN55015 - EN61000-3-2 - EN61000-3-3 - EN61347-1 - EN61347-2-13 - EN61547 - EN62384

5672	150W - 24VDC - IP67	€ 120,00
	Output Power	150W
	Output Voltage	24Vdc
	Input Voltage	AC220-240V
	Output Current	6.25A max
	Power Factor	0.95
	Frequency	50-60Hz
	Working temperature (Ta)	-20+45°C
	Housing temperature (Tc)	80°C
	Years of guarantee	5
	Brand	VOSSLOH (PRC)
	Dimensions	155.5x47.6 h.32.5mm


Norms: EN55015 - EN61000-3-2 - EN61000-3-3 - EN61347-1 - EN61347-2-13 - EN61547 - EN62384

5796	180W - 24VDC - IP20	€ 113,50
	Output Power	180W
	Output Voltage	24Vdc
	Input Voltage	AC220-240V
	Output Current	7.5A
	Power Factor	0.95
	Frequency	50-60Hz
	Working temperature (Ta)	-20+50°C
	Housing temperature (Tc)	95°C
	Years of guarantee	5
	Brand	VOSSLOH (PRC)
	Dimensions	345x50 h.35mm

Norms: EN55015 - EN61000-3-2 - EN61000-3-3 - EN61347-1 - EN61347-2-13 - EN61547

5947	240W - 24VDC - IP67	€ 232,00
	Output Power	240W
	Output Voltage	24Vdc
	Input Voltage	AC220-240V
	Output Current	10A max
	Power Factor	0.98
	Frequency	50-60Hz
	Working temperature (Ta)	-20+50°C
	Housing temperature (Tc)	75°C
	Years of guarantee	5
	Brand	VOSSLOH (PRC)
	Dimensions	220x62.5 h.41.3mm


Norms: EN55015 - EN61000-3-2 - EN61000-3-3 - EN61347-1 - EN61347-2-13 - EN61547

5786	320W - 24VDC - IP67	€ 276,00
	Output Power	320W
	Output Voltage	24Vdc
	Input Voltage	AC220-240V
	Output Current	13.33A max
	Power Factor	0.98
	Frequency	50-60Hz
	Working temperature (Ta)	-20+45°C
	Housing temperature (Tc)	65°C
	Years of guarantee	5
	Brand	VOSSLOH (PRC)
	Dimensions	261x62.5 h.41.3mm


Norms: EN55015 - EN61000-3-2 - EN61000-3-3 - EN61347-1 - EN61347-2-13 - EN61547

DRIVER 48VDC


Collegamento in parallelo

5747	60W - 48VDC - IP20	€ 50,50
	Output Power	60W
	Output Voltage	48Vdc
	Input Voltage	AC198-264V
	Output Current	62-1250mA
	Power Factor	0,95
	Frequency	50-60Hz
	Working temperature (Ta)	-20+50°C
	Housing temperature (Tc)	90°C
	Years of guarantee	5
	Brand	KGP
	Dimensions	151.5x40 h.31mm


Norms: EN61347-1 - EN61347-2-13 - EN62439 - EN55015 - EN61547 - EN 61000-3-2 - EN 61000-3-3

5999	100W - 48VDC - IP67	€ 95,00
	Output Power	100W
	Output Voltage	48Vdc
	Input Voltage	AC100-277V
	Output Current	0-2.08A
	Power Factor	0,95
	Frequency	50-60Hz
	Working temperature (Ta)	-40+55°C
	Housing temperature (Tc)	90°C
	Years of guarantee	2
	Brand	DONE
	Dimensions	153x63 h.32mm


Norms: EN61347-1 - EN61347-2-13 - EN62439 - EN55015 - EN61547 - EN 61000-3-2 - EN 61000-3-3

5742	150W - 48VDC - IP20	€ 72,10
	Output Power	150W
	Output Voltage	48Vdc
	Input Voltage	AC220-240V
	Output Current	3.13A
	Power Factor	0,95
	Frequency	50-60Hz
	Working temperature (Ta)	-25+45°C
	Housing temperature (Tc)	90°C
	Years of guarantee	3
	Brand	EAGLERISE
	Dimensions	227x38 h.30mm


Norms: UL8750 - EN55015 - EN 61000-3-2 - EN 61000-3-3 - EN61347-1 EN61347-1-13 - EN62384

5995	150W - 48VDC - IP67	€ 173,50
	Output Power	150W
	Output Voltage	48Vdc
	Input Voltage	AC200-305V
	Output Current	3.13A
	Power Factor	0,95
	Frequency	50-60Hz
	Working temperature (Ta)	-40+90°C
	Housing temperature (Tc)	90°C
	Years of guarantee	5
	Brand	MEANWELL (PRC)
	Dimensions	219x63 h.35.5mm


Norms: EN61000-4-2,3,4,5,6,8,11 - EN55015 - EN55032 - EN 61000-3-2 - EN 61000-3-3 - EN61547

5743	200W - 48VDC - IP20	€ 125,00
	Output Power	200W
	Output Voltage	48Vdc
	Input Voltage	AC220-240V
	Output Current	4.17A max
	Power Factor	0,95
	Frequency	50-60Hz
	Working temperature (Ta)	-25+45°C
	Housing temperature (Tc)	90°C
	Years of guarantee	3
	Brand	EAGLERISE
	Dimensions	318x45 h.18mm


Norms: UL8750 - EN55015 - EN 61000-3-2 - EN 61000-3-3 - EN61347-1 EN61347-1-13 - EN62384

5996	240W - 48VDC - IP67	€ 218,50
	Output Power	240W
	Output Voltage	48Vdc
	Input Voltage	AC200-305V
	Output Current	5A
	Power Factor	0,95
	Frequency	50-60Hz
	Working temperature (Ta)	-40+90°C
	Housing temperature (Tc)	90°C
	Years of guarantee	5
	Brand	MEANWELL (PRC)
	Dimensions	244x71 h.37.5mm


Norms: UL8750 - EN55015 - EN 61000-3-2 - EN 61000-3-3 - EN61347-1 EN61347-1-13 - EN62384

5744	250W - 48VDC - IP20	€ 135,00
	Output Power	250W
	Output Voltage	48Vdc
	Input Voltage	AC220-240V
	Output Current	5.2A max
	Power Factor	0,95
	Frequency	50-60Hz
	Working temperature (Ta)	-25+45°C
	Housing temperature (Tc)	90°C
	Years of guarantee	3
	Brand	EAGLERISE
	Dimensions	318x45 h.18mm

Norms: UL8750 - EN55015 - EN 61000-3-2 - EN 61000-3-3 - EN61347-1 EN61347-1-13 - EN62384


5746	320W - 48VDC - IP20	€ 227,00
	Output Power	320W
	Output Voltage	48Vdc
	Input Voltage	AC198-264V
	Output Current	6.67A
	Power Factor	0,95
	Frequency	50-60Hz
	Working temperature (Ta)	-20+45°C
	Housing temperature (Tc)	80°C
	Years of guarantee	2
	Brand	HELVAR
	Dimensions	215x77.5 h.35mm


Norms: UL8750 - EN55015 - EN 61000-3-2 - EN 61000-3-3 - EN61347-1 EN61347-1-13 - EN62384

5997	320W - 48VDC - IP67	€ 391,50
	Output Power	320W
	Output Voltage	48Vdc
	Input Voltage	AC200-305V
	Output Current	6.7A
	Power Factor	0,95
	Frequency	50-60Hz
	Working temperature (Ta)	-40+90°C
	Housing temperature (Tc)	90°C
	Years of guarantee	5
	Brand	MEANWELL (PRC)
	Dimensions	244x71 h.37.5mm

Norms: UL8750 - EN55015 - EN 61000-3-2 - EN 61000-3-3 - EN61347-1 EN61347-1-13 - EN62384

DRIVER IN-TRACK 48VDC per prodotti a binario

CD182/3M	100W - 48VDC - IP20	€ 125,50
	Output Power	100W
	Output Voltage	48Vdc
	Input Voltage	AC176-264V
	Output Current	2.1A
	Power Factor	0,95
	Frequency	50-60Hz
	Working temperature (Ta)	-25+45°C
	Housing temperature (Tc)	85°C
	Years of guarantee	5
	Brand	KGP
Dimensions	297.5x16 h.19mm	

CD183/3M	250W - 48VDC - IP20	€ 150,50
	Output Power	250W
	Output Voltage	48Vdc
	Input Voltage	AC176-264V
	Output Current	5.21A
	Power Factor	0,95
	Frequency	50-60Hz
	Working temperature (Ta)	-25+45°C
	Housing temperature (Tc)	85°C
	Years of guarantee	5
	Brand	KGP
Dimensions	268x22 h.22mm	

Norms: EN61347-1 - EN61347-2-13 - EN62439 - EN55015 - EN61547 - EN 61000-3-2 - EN 61000-3-3

Norms: EN61347-1 - EN61347-2-13 - EN62439 - EN55015 - EN61547 - EN 61000-3-2 - EN 61000-3-3

Sezione massima per cablaggi

		5m	10m	20m	50m	distanza
alimentatore corrente costante	350mA - 500mA	0.25mm ²	0.25mm ²	0.5mm ²	1mm ²	sezione cavo
		5m	10m	20m	50m	distanza
	700mA - 1A	0.5mm ²	0.5mm ²	1mm ²	2.5mm ²	sezione cavo
		5m	10m	20m	30m	distanza
	1.2A - 2A	0.75mm ²	1mm ²	1.5mm ²	2.5mm ²	sezione cavo
		5m	10m	15m	--	distanza
alimentatore dimmerabile	350mA - 500mA	0.25mm ²	0.25mm ²	0.5mm ²	--	sezione cavo
		5m	10m	15m	--	distanza
	700mA - 1A	0.5mm ²	0.5mm ²	1mm ²	--	sezione cavo
		5m	10m	15m	--	distanza
	1.2A - 2A	1mm ²	1mm ²	2.5mm ²	--	sezione cavo
		5m	10m	20m	30m	distanza
alimentatore 24V	max 70W	0.75mm ²	1mm ²	1.5mm ²	2.5mm ²	sezione cavo
		5m	10m	20m	30m	distanza
	max 150W	1.5mm ²	2.5mm ²	4mm ²	4mm ²	sezione cavo
		5m	10m	20m	--	distanza
	max 240W	2.5mm ²	4mm ²	10mm ²	--	sezione cavo
		5m	10m	20m	--	distanza
	max 320W	4mm ²	6mm ²	16mm ²	--	sezione cavo
		5m	10m	20m	50m	distanza
alimentatore 48V	60W	0.5mm ²	0.75mm ²	1mm ²	1.5mm ²	sezione cavo
		5m	10m	20m	50m	distanza
	100W	0.75mm ²	1mm ²	1.5mm ²	2.5mm ²	sezione cavo
		5m	10m	20m	50m	distanza
	150W	0.75mm ²	1.5mm ²	2.5mm ²	4mm ²	sezione cavo
		5m	10m	20m	50m	distanza
	200W	0.75mm ²	1.5mm ²	4mm ²	6mm ²	sezione cavo
		5m	10m	20m	50m	distanza
	250W	1mm ²	2.5mm ²	4mm ²	6mm ²	sezione cavo
		5m	10m	20m	50m	distanza
	320W	1.5mm ²	2.5mm ²	6mm ²	10mm ²	sezione cavo
		5m	10m	20m	50m	distanza

LED STRIP DIMMER

5769 MONO COLOUR DIMMER € 77,00



Dimmer 12-24-48Vdc per strip monocolore, regolabile tramite interfaccia PUSH, DIM 1-10V, DIM 0-10V, Potenziometro 100 KOhm. Massima alimentazione 12A, 122W a 12Vdc, 288W a 24Vdc e 576 a 48Vdc, possibilità di essere utilizzato come Slave e come Master con riconoscimento automatico. Frequenza di PWM: 390Hz. Temperatura esercizio: -20+50°C.

Dimensioni: 199x63 h.35.5mm

186155/DIMMER DIMMER € 71,00



Dimmer per la regolazione di moduli LED monocolore a 24V. Regolazione tramite interfaccia 1-10V. Corrente max. per ogni canale: 5A (max 120W sui tre canali). Regolatore per la dimmerazione da acquistare a parte.

Dimensioni: 83x30 h.19mm

5862/TRIAC/230V TRIAC DIMMABLE CONTROL UNIT € 85,10



Centralina a taglio di fase per prodotti dimmerabili Triac. Possibilità di controllo mediante telecomando a radiofrequenza 2.4GHz cod. 5966/C o pannello touch da parete cod. 5952/T. Dotato di ingresso per regolazione mediante pulsante N.A. Input AC 100-240V 50/60Hz - Output max 300W a 220V

Dimensioni: 49x49 h.25mm

REMOTE CONTROLLER 24VDC

5920/RGB RGB CONTROL UNIT € 66,20



Centralina RGB con telecomando touch. Possibilità di selezionare 640.000 differenti tonalità di colore, 20 modalità preimpostate. Telecomando a radiofrequenza a 2,4GHz per la massima velocità di trasmissione fino ad una distanza di 30 metri in ambiente libero. Alimentazione massima 10A - 240Watt (14 metri di strip RGB). Un telecomando può controllare infinite centraline, una centralina può essere comandata al massimo da 4 differenti telecomandi.

Dimensioni: 85x45 h.22.5mm - 110x53 h.20.5mm

5940/U RGB/RGBW/TUNABLE WHITE CONTROL UNIT € 61,00



Centralina universale a radiofrequenza 2.4 GHz per controllo strip LED monocolore 24/48Vdc, Dim to Warm, bianco dinamico, RGB, RGBW. Abbinabile con telecomando cod. 5965/C e pannello touch da parete cod. 5942/T. Alimentazione massima 15A - 360Watt

Dimensioni: 124x38 h.23mm

5965/C TELECOMANDO TOUCH CENTRALINA UNIVERSALE 5940/U E 5960/U € 49,00



Telecomando touch a radiofrequenza a 2,4GHz per centraline universale cod. 5940/U e 5960/U. Distanza di trasmissione fino a 30 metri in ambiente libero. Possibilità di controllare sistemi in RGB, RGBW, RGBTW bianco dinamico, e dimmerazione monocolore. Un telecomando può controllare fino a 4 zone differenti

Dimensioni: 140x45 h.18mm

5942/T TOUCH PANEL FOR 5940/U AND 5960/U € 91,50



Pannello touch capacitivo da parete a radiofrequenza a 2,4GHz per centralina universale cod. 5940/U e cod. 5960/U distanza di trasmissione fino a 30 metri in ambiente libero. Possibilità di controllare sistemi in RGB, RGBW, bianco dinamico, dim to warm e dimmerazione monocolore. Alimentato tramite 2 batterie modello AAA. Non necessita di controcausa. Un pannello può controllare fino a 4 zone differenti

Dimensioni: 86x86 h.21mm

5950/TW

TUNABLE WHITE CONTROL UNIT

€ 45,20



Centralina a radiofrequenza 2.4 GHz per controllo strip LED monocolori 12/24Vdc, dim to warm e bianco dinamico. Ingresso PUSH per controllo tramite pulsante N.A. Possibilità di controllo wifi tramite gateway 5961/G. Abbinabile con telecomando cod. 5966/C, pannello touch da parete cod. 5952/T e 5953/PUSH interfaccia a 3 pulsanti. Alimentazione massima 12A - 288Watt a 24Vdc.

Dimensioni: 74.5x36 h.17mm

5966/C

TELECOMANDO PER CENTRALINA TUNABLE WHITE 5950/TW

€ 31,50



Telecomando a radiofrequenza a 2,4GHz per centralina tunable white cod. 5950/TW distanza di trasmissione fino a 30 metri in ambiente libero. Possibilità di controllare sistemi bianco dinamico e dimmerazione monocolori. Un telecomando può controllare fino a 4 zone differenti

Dimensioni: 140x37.5 h.15mm

5952/T

TOUCH PANEL FOR 5950/TW

€ 84,60



Pannello touch capacitivo da parete a radiofrequenza a 2,4GHz per centralina tunable white cod. 5950/TW distanza di trasmissione fino a 30 metri in ambiente libero. Possibilità di controllare sistemi dim to warm, bianco dinamico e dimmerazione monocolori. Alimentato tramite 2 batterie modello AAA. Non necessita di controcassa. Un pannello può controllare fino a 4 zone differenti.

Dimensioni: 110.5x53 h.22mm

5953/PUSH

PUSH INTERFACE

€ 64,10



Interfaccia push a radiofrequenza 2.4 GHz per controllo centralina 5950/TW, 5940/U e 5960/U, solo controllo accensione spegnimento e dimmerazione tramite 3 pulsanti N.A. Possibilità di separare fino a 3 zone. Distanza massima dalle centraline: 30m. Alimentazione a 220Vac

Dimensioni: 49x49 h.25mm

DALI/DMX INTERFACE

5749

Interfaccia di conversione DALI2 - TRIAC - PUSH - 0/1-10V

€ 99,50



Dimmer con ingresso Push isolato, Potenziometro/0-10V/1-10V attivo e passivo, interruttore, sensore, Taglio di fase, DALI2 DT6. Morsetti ingresso uscita 0,05-3 mm2 (30-12 AWG), Protezione da: inversione polarità, cortocircuito, circuito aperto, picchi di tensione. Potenza erogata 144W a 12V, 288W a 24V, 576W a 48V.

Dimensioni: 48x48 h.22.8mm

5719

Dimmer DALI2/PUSH uscita taglio di fase 1KW

€ 305,00



Dimmer BARRA DIN, uscita taglio di fase con ingresso Push e DALI2, uscita AI (antisfarfallio visibile, per strip LED 230) o Trailing Edge a mosfet. Menù su pulsante con possibilità di impostare: livello di minimo, fade ON/fade OFF, curva logaritmica/ lineare, abilitazione/disabilitazione memoria, funzionalità relé ON/OFF. Funzione intensità massima su doppio click e luce notturna su pressione prolungata da spento. Led di segnalazione corretta alimentazione. Morsetti ingresso uscita 0,05-2,5 mm2 (30-12 AWG). Protezione da: circuito aperto, picchi di tensione, cortocircuito con fusibile interno 15A.

Dimensioni: 105x90 h.60mm

5745/DALI2

Interfaccia DALI2/PUSH a 5 canali

€ 230,00



Interfaccia in tensione DALI-2/PUSH a 5 canali DT8. Può essere impostato come tipo di indirizzo singolo o tipo di multi-indirizzi, 5 canali di uscita PWM, che consente di controllare LED bianchi, LED RGB, LED RGBW, LED RGB+TW. L'indirizzo DALI può essere liberamente impostato utilizzando i pulsanti e il display anche senza un controller master DALI. Questo apparecchio di controllo supporta anche la funzione di regolazione tramite push dim, per controllare non solo la luminosità ma anche la temperatura del colore e i colori RGB anche in assenza di un segnale DALI. Abbinabile con 5942/T/DALI

Dimensioni: 170x59 h.29mm

5745/DMX	Interfaccia DMX a 5 canali	€ 141,50
	Interfaccia DMX512 a 5 Canali a tensione costante. Display digitale per impostare l'indirizzo iniziale DMX. Supporta la funzione RDM. Frequenza PWM di uscita 2000hz. Funzione di protezione antiritorno circuito e protezione da sovracorrente e funzione di ripristino. Abbinabile con 5830, 5831, 5832, 5718	
	Dimensioni: 130x49 h.27mm	
5973/DALI/230V	DALI INTERFACE	€ 140,00
	Dimmer uscita taglio di fase con ingresso DALI, Uscita Trailing Edge a mosfet. Morsetti ingresso uscita 0,12-2,5 mm ² (26-14 AWG), protezione da picchi di tensione e sovracorrenti. Potenza erogata 110W a 110V, 220W a 220V, 230W a 230V. Carico Massimo resistivo 1A.	
	Dimensioni: 40x80 h.24.5mm	
5834	DALI MULTI-CHANNEL DIMMER	€ 159,00
	Centralina 24V RGB/RGBW (selezionabile tramite DIP-SWITCH) regolazione colore e dimmerazione tramite interfaccia DALI. Corrente max per ogni canale: 5A (max 10A totali) - 240W max per sistemi RGBW, 180W max per sistemi RGB.	
	Dimensioni: 88x54 h.26mm	
5834/DMX	DMX MULTI-CHANNEL DIMMER	€ 149,00
	Centralina 24V RGB/RGBW (selezionabile tramite DIP-SWITCH) regolazione colore e dimmerazione tramite interfaccia DMX. Corrente max per ogni canale: 5A (max 10A totali) - 240W max per sistemi RGBW, 180W max per sistemi RGB.	
	Dimensioni: 88x54 h.26mm	
5718	Generatore DMX da barra DIN con ingresso PUSH	€ 240,00
	Richiamo colori fissi e show pre-programmati su pressione pulsanti, LED di segnalazione corretta alimentazione. Morsetti alimentazione 0,2-2,5mm ² (24-12 AWG), morsetti ingressi di segnale 0,05-1,5mm ² (30-14 AWG). Protezione da: inversione polarità, circuito aperto, picchi di tensione, sovratemperatura. Canali di uscita parallelizzabili. Controllabile tramite app Android/iOS Newlab Go. Funzionalità MASTER/SLAVE per sincronia digitale con dispositivi DMX512A compatibili.	
	Dimensioni: 71x90 h.58mm	
5830	128 DMX CHANNELS CONTROL (1 ZONE)	€ 1.298,00
	Sistema di controllo DMX che permette di realizzare scenografie statiche e dinamiche su apparecchi RGB o con diversi canali di colore. Disponibile colore bianco o nero. Controllo di 128 canali DMX (singola zona) - Interfaccia utente touch sensitive a tre pulsanti - 8 scenari preprogrammati su 42 gruppi RGB - Software di configurazione (incluso) per scenari statici e dinamici - Connettori a vite - Installazione a parete in scatola 60x60mm (standard 502) - Alimentazione 5-12 Vdc (alimentatore incluso).	
	Dimensioni: 86x86mm	
5831	2x512 DMX CHANNELS CONTROL (5 ZONES)	€ 2.294,00
	Sistema di controllo DMX che permette di realizzare scenografie statiche e dinamiche su apparecchi RGB o con diversi canali di colore. Controllo di due universi DMX (2x512 canali) - Controllo indipendente di 5 zone - Memorizzazione delle scenografie su mini SD - Orologio astronomico integrato - 8 contatti per l'attivazione delle scenografie. Software di configurazione (incluso) per scenari statici e dinamici - Alimentazione 9 Vdc (alimentatore incluso). Connettori DMX XLR 3 poli non inclusi.	
	Dimensioni: 79x92 h.43mm	
5832	2x512 DMX CHANNELS CONTROL (10 ZONES)	€ 3.670,00
	Sistema di controllo DMX che permette di realizzare scenografie statiche e dinamiche su apparecchi RGB o con diversi canali di colore. Disponibile colore bianco o nero. Controllo di due universi DMX (2x512 canali) - Controllo indipendente di 10 zone - Memorizzazione delle scenografie su mini SD - 8 contatti per l'attivazione delle scenografie - Software di configurazione (incluso) per scenari statici e dinamici - Alimentazione 6 Vdc.	
	Dimensioni: 106x146mm	

BLUETOOTH/WIRELESS DIMMER

5960/U

RGB-RGBW-Tunable White-Dimming WI-Fi Bluetooth control unit

€ 123,00



Centralina universale a radiofrequenza 2.4 GHz Wi-Fi e Bluetooth per controllo strip LED monocolori 24/48Vdc, Dim to Warm, bianco dinamico, RGB, RGBTW. Abbinabile con telecomando cod. 5965/C e pannello touch da parete cod. 5942/T. Modalità di comunicazione Wi-Fi IEEE 802.11b/g/n 2.4GHz (no 5GHz). Controllo wireless mediante App Tuya disponibile per Apple e Android. Possibilità di controllo mediante Amazon Alexa e Google Home. Alimentazione massima 15A - 360Watt.

Dimensioni: 124x38 h.23mm

5961/G

GATEWAY WI-FI FOR 5940/U AND 5950/TW

€ 110,00



Gateway a radiofrequenza per centralina cod. 5920/RGB, centralina universale cod. 5940/U e centralina tunable white cod. 5950/TW, distanza di trasmissione fino a 30 metri in ambiente libero. Modalità di comunicazione Wi-Fi IEEE 802.11b/g/n 2.4GHz (no 5GHz). Controllo wireless mediante App MiBoxer disponibile per Apple e Android. Possibilità di controllo vocale mediante Amazon Alexa e Google Home. Ingresso nominale 5VDC/500mA (porta Micro USB). Cavo USB in dotazione. Driver USB non incluso.

Dimensioni: 90.5x66 h.15mm

SIGNAL AMPLIFIER

5921/S

Signal amplifier 5 channels

€ 60,00



Amplificatore di segnale 12-24V a 5 canali per centralina cod. 5920/RGB, 5940/U, 5950/TW, 5960/U, 5458/DALI, 5745/DALI2, 5834 e 5834/DMX. Alimentazione massima 15A - 360Watt su RGBTW, 240W su RGB, bianco dinamico e dimmerazione monocolori.

Dimensioni: 115x48 h.27mm

BLUETOOTH/WIRELESS INTERFACE

5875

Interface to convert Bluetooth BLL signal into DALI

€ 154,50



Interfaccia in grado di convertire il segnale tipo wireless BLL in segnale DALI. Capacità di gestione fino a 40 dispositivi DALI Alimentazione 100-240V. App BLL plus disponibile per sistemi iOS ed Android.

Dimensioni: 85x30 h.21.5mm

5876

Interface to convert ZIGBEE signal into DALI

€ 166,00



Interfaccia in grado di convertire il segnale tipo wireless ZB3 in segnale DALI o 0/1...10V. Capacità di gestione per singolo dispositivo DALI Alimentazione 100-240V. La regolazione può essere effettuata mediante l'uso di un gateway Zigbee (non fornito).

Dimensioni: 115x34 h.19mm

5874

Interface to convert bluetooth CASAMBI signal into DALI

€ 219,00



Interfaccia in grado di convertire il segnale tipo bluetooth CASAMBI in segnale DALI. Capacità di gestione per singolo dispositivo. Alimentazione 220-240V. App CASAMBI disponibile per sistemi iOS ed Android.

Dimensioni: 56x30 h.22mm

5922

Bluetooth CASAMBI control unit 4 channels

€ 266,50



Centralina a 4 canali con regolazione mediante sistema bluetooth 4.0 (App CASAMBI disponibile per sistemi iOS ed Android). Alimentazione 24Vdc - Corrente max 6A - 144W max.

Dimensioni: 70x30 h.18mm

5919

Cut-phase dimmer Bluetooth CASAMBI

€ 234,50



Dimmer bluetooth a taglio di fase. Potenza in uscita max 150W. Alimentazione 85-240V. App CASAMBI disponibile per sistemi iOS ed Android.

Dimensioni: 40x36 h.14mm

BLUETOOTH CASAMBI SENSOR

5971/PIR/CASAMBI CASAMBI bluetooth daylight and movement sensor

€ 425,00



Sensore diurno e di movimento bluetooth CASAMBI per montaggio a incasso. Tensione in entrata: AC220-240V. Temperatura di esercizio (ta): -20+40°C. Conforme alle Norme: EN 60669-2-1 - Garanzia 5 anni

Dimensioni: Ø85x79mm - cut Ø65mm

DALI SYSTEM

186220/XS

Light Controller XS

€ 171,00



Dispositivo di controllo della luce per il funzionamento indipendente (ad es. in controsoffitti). Tramite PUSH. Numero dispositivi (alimentatori elettronici DALI) max.10 pz. IP20

Dimensioni: 83x30 h.19mm

186221/S

DALI/PUSH converter

€ 289,00



Interfaccia in grado di controllare mediante pulsante normalmente aperto driver con protocollo DALI-2. Dimmerazione DALI-2 in broadcast. Corrente di comando max 110mA su BUS DALI-2, MAX 35 driver DALI-2

Dimensioni: 43x43 h.18.5mm

5942/T/DALI

Pannello touch

€ 115,00



Pannello touch capacitivo da parete per sistemi DALI DT8. Alimentazione tramite BUS DALI con driver cod. 5716. Possibilità di controllare sistemi in RGB, RGBW, RGBTW, bianco dinamico e dimmerazione monocolori. Installazione in controscassa da muro tipo 502, non fornita. Un pannello può controllare fino a 4 zone differenti e memorizzare 3 scenari differenti. Per interfaccia DALI cod. 5745/DALI2

Dimensioni: 86x86 h.33mm

5714

Multisensore DALI da incasso con tecnologia BLUETOOTH

€ 280,00



Sensore di movimento PIR con range di rilevamento da 0.1m a 5.7m.
Sensore di luminosità 0-1000lx
Altezza di installazione 4m con dimetro di rilevamento di 9m
Configurazione tramite App LiNA Connect e controllo tramite App LiNA Touch.
Alimentazione tramite BUS DALI 15mA @ 16V. Compatibile con driver bus dali codice 5716 e 5972/DRIVER/DALI

Dimensioni: Ø44x43.8 - Ø foro 33mm

5715

Multisensore DALI da superficie con tecnologia BLUETOOTH

€ 292,00



Sensore di movimento PIR con range di rilevamento da 0.1m a 5.7m.
Sensore di luminosità 0-1000lx
Altezza di installazione 3m con dimetro di rilevamento di 7m
Configurazione tramite App LiNA Connect e controllo tramite App LiNA Touch.
Alimentazione tramite BUS DALI 15mA @ 16V. Compatibile con driver bus dali codice 5716 e 5972/DRIVER/DALI

Dimensioni: Ø53x43

5716

Alimentatore per BUS DALI

€ 100,00



Alimentatore per BUS DALI, max 15Driver DALI collegabili
Alimentazione 220-240Vac
Output 45mA su BUS DALI

Dimensioni: 147x21 h.18mm

5717

Interfaccia a 4 pulsanti per sistema DALI

€ 261,00



Interfaccia Bluetooth a 4 pulsanti normalmente aperti per sistema DALI da associare con 5714/5715 e driver per BUS DALI 5716.
Distanza massima dei pulsanti 20cm.
Alimentazione 220-240Vac
Output Bluetooth mesh Network frequenza 5402-2480MHz

Dimensioni: Ø53x21.5mm

5972/DRIVER/DALI Alimentatore per BUS DALI da barra DIN

€ 306,50



Alimentatore per BUS DALI, max 64Driver DALI collegabili. Alimentazione 220-240Vac.
Output 250mA (16V) su BUS DALI

Dimensioni: 90x54.5x35mm

DIM/ON-OFF DIP-SWITCH DRIVER**5839** Direct current electronic driver with DIP-SWITCH € 40,00

Alimentatore per LED multipotenza con DIP-SWITCH per la selezione della corrente continua (350mA, 500mA, 600mA, 700mA). La modalità di funzionamento è selezionata attraverso DipSwitch posto al di sotto del coprimorsetto. Ingresso nominale 220/240VAC, 50/60Hz.

Dimensioni: 110x52 h.22mm

5687 Dimmable electronic driver multivoltage-multipower 1-10V € 93,00

Alimentatore per LED in corrente (300mA, 350mA, 400mA, 450mA, 500mA, 550mA, 600mA, 650mA, 700mA, 750mA, 800mA, 850mA, 900mA, 950mA, 1000mA, 1050mA). La modalità di funzionamento è selezionata tramite DipSwitch posto al di sotto del coprimorsetto. Ingresso Nominale 220/240VAC, 50/60Hz.

Dimensioni: 146.5x42.5 h.30mm

5813 Dimmable electronic driver multivoltage-multipower 1-10V & PUSH € 84,00

Alimentatore per LED in corrente (350mA, 500mA, 550mA, 700mA, 850mA, 900mA). La modalità di funzionamento è selezionata attraverso DipSwitch posto al di sotto del coprimorsetto. Ingresso nominale 110/240VAC, 50/60Hz. Corrente massima 0,16A. Per collegamento PUSH è possibile sincronizzare max 4 alimentatori collegati in parallelo su un unico pulsante N.A. Lunghezza massima dei cavi PUSH: 15m

Dimensioni: 111x52 h.22mm

5814 Dimmable electronic driver multivoltage-multipower DALI € 91,00

Alimentatore per LED in corrente (250mA, 350mA, 400mA, 450mA, 500mA, 550mA, 600mA, 700mA). La modalità di funzionamento è selezionata attraverso DipSwitch posto al di sotto del coprimorsetto. Ingresso nominale 110/240VAC, 50/60Hz. Corrente massima 0,18A.

Dimensioni: 111x52 h.22mm

5732 Direct current dimmable electronic driver with NFC - DALI2 / PUSH € 53,60

Alimentatore per LED multipotenza con sistema NFC per la selezione della corrente continua tramite APP (da 300mA a 1050mA con step ogni 1mA). Ingresso nominale 220/240VAC, 50/60Hz. Per collegamento PUSH è possibile sincronizzare max 15 alimentatori collegati in parallelo su un unico pulsante N.A. Lunghezza massima dei cavi al pulsante: 15m

TAPPO/5732

Cover per morsetti (1pz.). Per un 5732 servono 2pz di TAPPO/5732

Dimensioni: 137.5x44 h.23mm (coprimorsetti inclusi)

5738 Direct current dimmable electronic driver with NFC - DALI2 / PUSH € 53,60

Alimentatore per LED multipotenza con sistema NFC per la selezione della corrente continua tramite APP (da 100mA a 700mA con step ogni 1mA). Ingresso nominale 220/240VAC, 50/60Hz. Per collegamento PUSH è possibile sincronizzare max 15 alimentatori collegati in parallelo su un unico pulsante N.A. Lunghezza massima dei cavi al pulsante: 20m

TAPPO/5738

Cover per morsetti (1pz.). Per un 5738 servono 2pz di TAPPO/5738

Dimensioni: 103.4x30 h.21mm (coprimorsetti inclusi)

5818 Direct current dimmable electronic driver with DIP-SWITCH - DALI / PUSH / 1-10V € 114,00

Alimentatore per LED multipotenza con DIP-SWITCH per la selezione della corrente continua (350mA, 500mA, 600mA, 700mA, 800mA, 900mA, 1050mA). La modalità di funzionamento è selezionata attraverso DipSwitch posto al di sotto del coprimorsetto. Ingresso nominale 110/240VAC, 50/60Hz. Per collegamento PUSH è possibile sincronizzare max 4 alimentatori collegati in parallelo su un unico pulsante N.A. Lunghezza massima dei cavi PUSH: 15m

5805

Cavetto sincronizzazione 1,5m (da ordinare separatamente)

Dimensioni: 125.5x80 h.22mm



Alimentatore per LED in tensione 24V o in corrente (100mA, 140mA, 180mA, 220mA, 260mA, 300mA, 340mA, 380mA). La modalità di funzionamento è selezionata tramite DipSwitch posto al di sotto del coprimorsetto. Ingresso Nominale 110/240VAC, 50/60Hz. Per collegamento PUSH è possibile sincronizzare max 4 alimentatori collegati in parallelo su un unico pulsante N.A. Lunghezza massima dei cavi PUSH: 15m

Dimensioni: 110.5x52 h.22mm



Alimentatore per LED in corrente (350mA, 500mA, 550mA, 650mA, 700mA, 750mA, 850mA, 900mA, 1050mA). La modalità di funzionamento è selezionata tramite DipSwitch posto al di sotto del coprimorsetto. Ingresso Nominale 220/240VAC, 50/60Hz. Per collegamento PUSH è possibile sincronizzare max 4 alimentatori collegati in parallelo su un unico pulsante N.A. Lunghezza massima dei cavi PUSH: 15m

5805
Cavetto sincronizzazione 1,5m (da ordinare separatamente)

Dimensioni: 103x67 h.21mm



Alimentatore per LED in corrente (300mA, 350mA, 400mA, 450mA, 500mA, 550mA, 600mA, 650mA, 700mA, 750mA, 800mA, 850mA, 900mA, 950mA, 1000mA, 1050mA). La modalità di funzionamento è selezionata tramite DipSwitch posto al di sotto del coprimorsetto, ingresso nominale 220/240VAC, 50/60Hz. Per collegamento PUSH è possibile sincronizzare max 4 alimentatori collegati in parallelo su un unico pulsante N.A. Lunghezza massima dei cavi PUSH: 15m

Dimensioni: 146.5x42.5 h.30mm

KIT EMERGENZA



Gli alimentatori elettronici per illuminazione d'emergenza a funzionamento intermittente sono predisposti per alimentare LED di potenza (controllati in corrente) o moduli LED (controllati in tensione) con la normale tensione di rete (220-240V - 50/60Hz), possono essere collegati per funzionamento permanente, con qualsiasi tipo di alimentatore elettronico per LED. Tutti i modelli sono dotati di accumulatori ermetici al Ni-Cd. Tasto per il test manuale. Durata fino a 3 ore. Possono essere inseriti all'interno di plafoniere, moduli o canaline, consentendo così di abilitare all'emergenza, in modo semplice e rapido, qualsiasi punto luce nel posto in cui serve. Sono costruiti in conformità alle norme EN61347-1 EN61347-2-13, EN61347-2-7, EN62493, EN55015, EN61000-3-2, EN61000-3-3. Avvertenza: la spia LED segnala presenza di rete e spia in carica. Deve rimanere sempre collegato all'apparecchio ed è obbligatorio collocarlo in modo visibile all'esterno, in prossimità dell'apparecchio. La distanza massima dall'alimentatore dell'apparecchio deve essere 2 metri. ATTENZIONE! Per non danneggiare i LED collegare nell'ordine: 1) sorgente LED; 2) cavo batteria; 3) alimentazione di rete. Non scollegare e ricollegare i LED con emergenza in funzione.

Dimensioni inverter: 200x42 h.28mm - Dimensioni batteria: 150mmxØ26mm

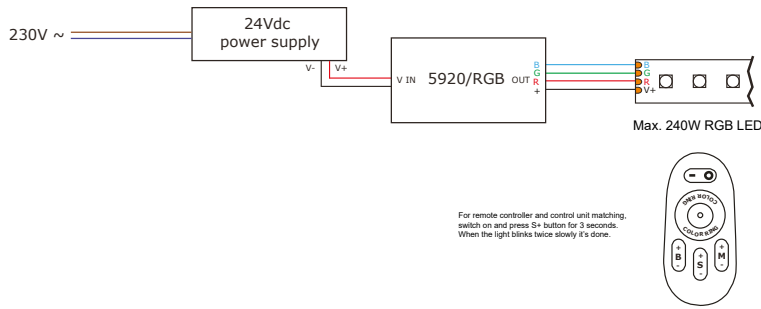


Gli alimentatori elettronici per illuminazione d'emergenza a funzionamento intermittente sono predisposti per alimentare LED di potenza (controllati in corrente) o moduli led (controllati in tensione) con la normale tensione di rete (220-240V - 50/60Hz), possono essere collegati per funzionamento permanente, con qualsiasi tipo di alimentatore elettronico per LED. Tutti i modelli sono dotati di accumulatori ermetici LiFePO4. Tasto per il test manuale. Durata selezionabile tramite jumper a 1 e 3 ore. Possono essere inseriti all'interno di plafoniere, moduli o canaline, consentendo così di abilitare all'emergenza, in modo semplice e rapido, qualsiasi punto luce nel posto in cui serve. Sono costruiti in conformità alle norme EN 61347-2-7, EN61547, EN61347-2-13, EN61347-2-7, EN55015, EN60598-2-22, EN61000-3-2. Avvertenza: la spia LED segnala presenza di rete e spia in carica. Deve rimanere sempre collegato all'apparecchio ed è obbligatorio collocarlo in modo visibile all'esterno, in prossimità dell'apparecchio. La distanza massima dall'alimentatore dell'apparecchio deve essere 2 metri. ATTENZIONE! Per non danneggiare i led collegare nell'ordine: 1) sorgente led; 2) cavo batteria; 3) alimentazione di rete. Non scollegare e ricollegare i led con emergenza in funzione.

Dimensioni inverter: 180x30 h.21mm - Dimensioni batteria: 160mmxØ22mm

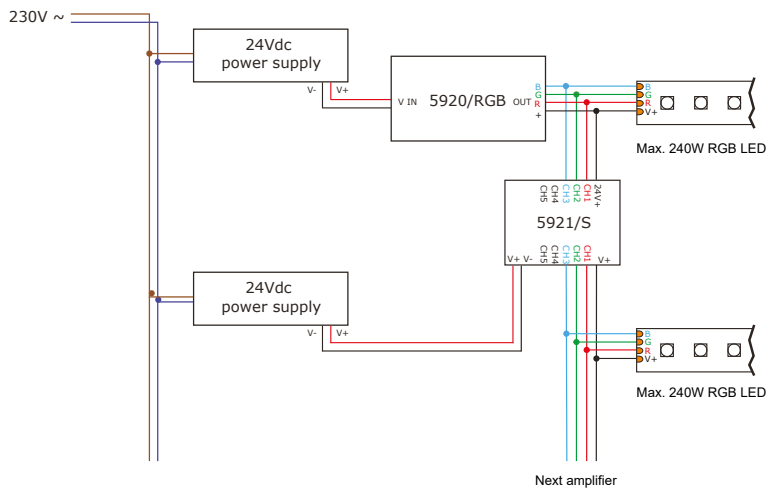
5920/RGB

Schema di collegamento LED RGB con 5920/RGB



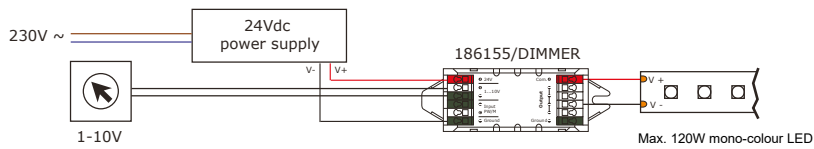
5920/RGB-5921/S

Schema di collegamento LED RGB con 5920/RGB e 5921/S



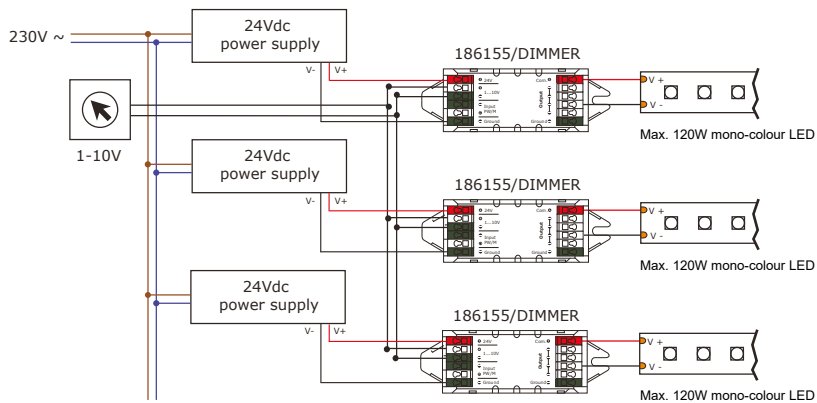
186155/DIMMER

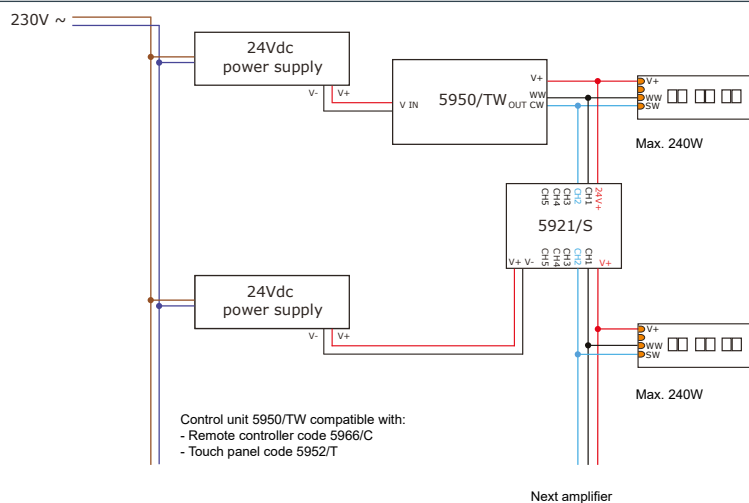
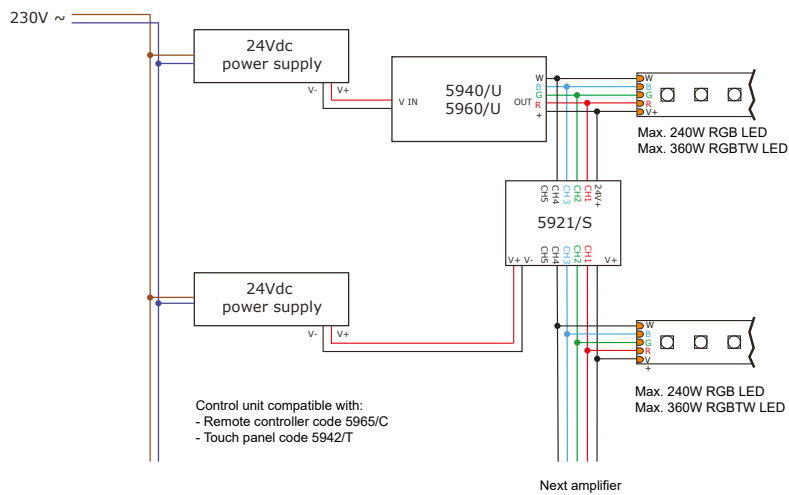
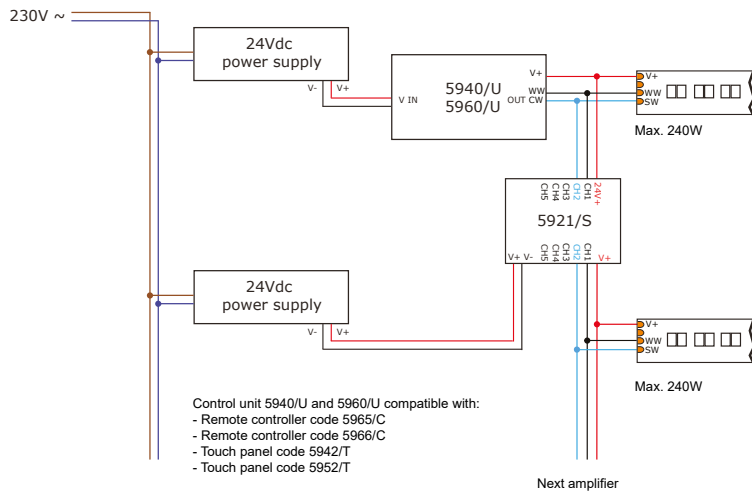
Schema di collegamento LED mono-colore con singolo dimmer 186155/DIMMER



186155/DIMMER

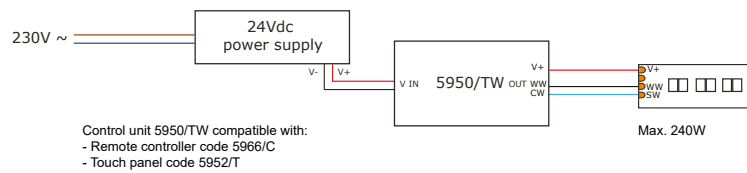
Schema di collegamento LED mono-colore con più dimmer 186155/DIMMER





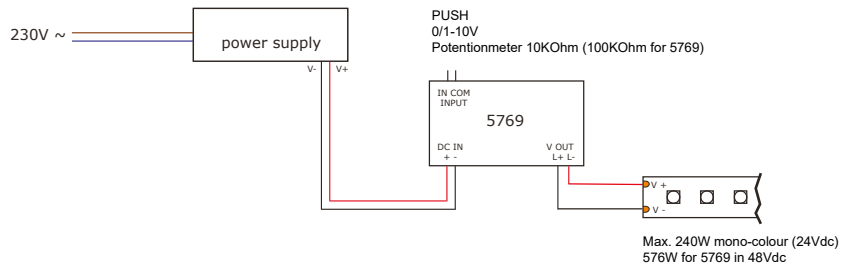
5950/TW

Schema collegamento mono-colore/dinamico LED con 5950/TW



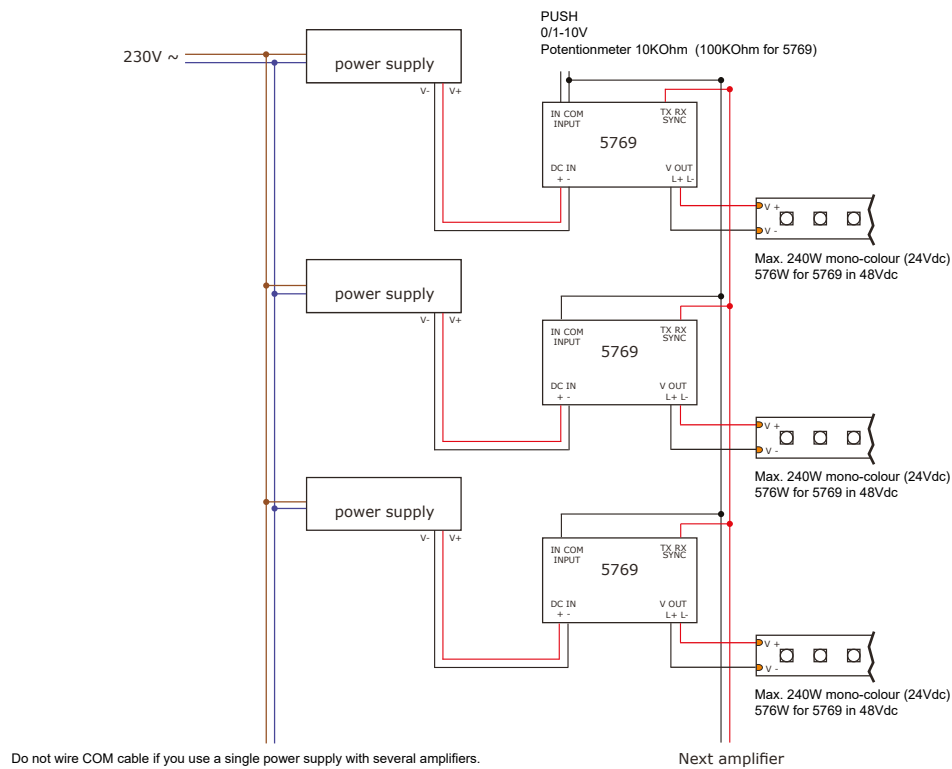
5769

Schema di collegamento LED mono-colore con 5769



5769

Schema di collegamento LED mono-colore con più 5769



LEGENDA SIMBOLI

SIMBOLOGIA PRESTAZIONALE



L'abbagliamento molesto, direttamente prodotto dagli apparecchi di illuminazione, può essere valutato utilizzando il metodo tabellare CIE dell'Indice Unificato di Abbagliamento UGR (Unified Glare Rating). Il valore limite di UGR è definito in funzione del tipo di ambiente, attività e compito.



Valore UGR inferiore a 16 o 19, con interdistanza di default di 0.25H.



Valore UGR inferiore a 16 o 19, con interdistanza 0.50H.



Calpestabile



Indice di resa cromatica



Apertura del fascio luminoso - WW wallwasher - ASY asimmetrico



Dimensione foro tondo



Dimensione foro quadrato o rettangolare.



Alimentazione in corrente



Alimentazione in tensione 24Vdc o 48Vdc



Alimentazione a tensione di rete 220-240V



LED lifetime



Lunghezza metri



Collegamento in serie



Collegamento in parallelo



Alimentatore in dotazione



Alimentatore non in dotazione



Dim TRIAC



Gradi di protezione degli involucri per apparecchiature elettriche nei confronti degli impatti meccanici esterni (codice IK).



RGB - RGBW - RGBTW



Bianco dinamico. Temperatura di colore regolabile mediante dimmerazione



Wi-Fi / Bluetooth



Conforme ai CAM D.M. 24/11/2025 "NUOVI CAM EDILIZIA, edizione 2025"



Test di nebbia salina a 500ore o a 1000ore



Anni di garanzia

CLASSI DI ISOLAMENTO



La protezione, oltre all'isolamento fondamentale, si realizza mediante il collegamento delle parti conduttrici accessibili ad un conduttore di protezione (messa a terra). Simbolo non richiesto con l'ultima edizione della normativa EN60598-1.



La protezione, oltre all'isolamento fondamentale, si realizza con misure supplementari costituite dal doppio isolamento o dall'isolamento rinforzato.



Apparecchio predisposto per il collegamento ad impianti a basso voltaggio. Apparecchio (alimentazione a bassissima tensione di sicurezza SELV) in cui non si producono tensioni superiori alla stessa.

PROTEZIONE CONTRO LA PENETRAZIONE DI SOLIDI E LIQUIDI



Il prefisso IP seguito da due cifre significative indica la resistenza dell'apparecchio alla penetrazione di solidi e liquidi. Grado di protezione (classificazione IEC60529). 1° cifra: contro la penetrazione dei corpi solidi e il contatto con elementi in tensione. 2° cifra: contro la penetrazione dei liquidi.



Protetto contro la penetrazione di corpi solidi di Ø >12mm, non protetto contro la penetrazione di acqua



Protetto contro la penetrazione di corpi solidi di Ø >1mm, non protetto contro la penetrazione di acqua.



Protetto contro la penetrazione di corpi solidi Ø >1mm e contro gli spruzzi d'acqua.



Protetto contro la penetrazione della polvere e contro gli spruzzi d'acqua.



Protetto contro la penetrazione della polvere e contro i getti d'acqua.



Totalmente protetto contro la penetrazione della polvere e protetto contro i getti d'acqua.



Totalmente protetto contro la penetrazione della polvere e protetto contro i getti d'acqua ad alta pressione e onde.



Totalmente protetto contro la penetrazione della polvere e protetto contro gli effetti dell'immersione temporanea in acqua.



Totalmente protetto contro la penetrazione della polvere e protetto contro la sommersione continua in acqua.



Grado di protezione del modulo LED



Grado di protezione del prodotto: vano installato e parte frontale a vista.

COLORE:



Bianco



Nero



Grigio



Antracite



Cromo



Oro



Marrone scuro

UNITA' DI MISURA

Tutte le dimensioni sono espresse in mm

I valori dei lumen, della potenza, dell'efficienza luminosa, dei gradi °K e durata di vita dei LED, indicati nel presente catalogo, sono valori di misurazione. I dati di flusso luminoso e potenza sono variabili con tolleranze di +/- 10%. Tolleranza grado °K: +/-150 K. I valori si riferiscono a una temperatura ambiente di 25°C.

MARCHI



Indica che un prodotto può circolare liberamente all'interno dell'Unione Europea. Certifica che il prodotto risponde ai requisiti essenziali di sicurezza.



Rilievi fotometrici eseguiti in collaborazione con Oxytech.



Azienda consorziata a Ecolight



Simbolo per la raccolta differenziata RAEE

DIRETTIVA 2012/19/EU (Rifiuti di Apparecchiature Elettriche ed Elettroniche - RAEE). Il prodotto a fine vita deve essere smaltito e riciclato in appositi centri di raccolta, non può essere smaltito come rifiuto domestico. Dettagli sui centri di raccolta disponibili c/o ufficio governativo locale e c/o il rivenditore del prodotto.

CLASSIFICAZIONE ENERGETICA

I prodotti di questo catalogo sono conformi alla Direttiva Ecodesign 2009/125/CE, per il settore illuminazione Regolamento (UE) 2019/2020 in materia di etichettatura energetica.

AGENZIE

PIEMONTE E VALLE D'AOSTA

Sorit Illuminazione

Corso C.G. Allamano 34 - 10095 Grugliasco (TO)
Tel. +39 011 7397824

E-mail: info@agsorit.com

Sito web: www.agsoritilluminazione.com

-

Italo Florio: +39 331 1765748

Matteo Volpe: +39 349 3553378

Marco Giuliani: +39 346 3714775

LOMBARDIA

Agenzia Fariello

Via G. Mangano n. 11/13 - 25045 Castegnato (BS)

Tel: +39 030 611860

Fax: +39 030 6812547

E-mail: info@agfariello.it

E-mail: tecnico@agfariello.it

Sito web: www.agfariello.it

-

Vincenzo Fariello: +39 335 7056320

TRIVENETO

Ares s.n.c. di Serafini & Tagliapietra P. & C.

Via Panà, 56/B - 35027 Noventa Padovana (PD)

Tel: +39 049 717237

E-mail: agenzia@arimet.it

Sito web: www.arimet.it

LIGURIA

Sorit Illuminazione

Corso C.G. Allamano 34 - 10095 Grugliasco (TO)
Tel. +39 011 7397824

E-mail: info@agsorit.com

Sito web: www.agsoritilluminazione.com

-

Italo Florio: +39 331 1765748

Matteo Volpe: +39 349 3553378

Marco Giuliani: +39 346 3714775

EMILIA ROMAGNA e SAN MARINO

B & Q Illuminotecnica srl

Blocco 16 via dei Tintori 94 - Centergross
40050 Funo di Argelato (Bo)

Tel: +39 051 861445

Fax: +39 051 862999

E-mail: info@bqsrl.it

-

Adriano Querciagrossa: +39 348 7813992

Lorenzo Pierini: +39 348 7813993

Daniele Molinari: +39 348 0306938

Mattia Grazi: +39 388 4479463

Tartari Lorenzo: +39 351 7584637

TOSCANA

Chelini Illuminotecnica di Chelini Filippo

Via V. Emanuele, 33 - 50041 Calenzano (FI)

Tel: +39 055 8811208

E-mail: info@cheliniilluminotecnica.it

Sito web: www.cheliniilluminotecnica.it

-

Filippo Chelini: +39 335 6109402

Daniele Cammelli: +39 335 6118944

Paolo Nuzzolese: +39 338 6250103

UMBRIA

Agenzia Marozzi di

Marozzi Francesco e Maurizio & C. S.a.s.

Via Virgilio, 47 - 64016 Sant'Egidio alla Vibrata (Te)

Tel: +39 0861 840215

E-mail: info@agenziamarozzi.it

Sito web: www.agenziamarozzi.it

-

Francesco Marozzi: +39 335 8445285

Maurizio Marozzi: +39 335 6444751

MARCHE, ABRUZZO, MOLISE

Agenzia Marozzi di

Marozzi Francesco e Maurizio & C. S.a.s.

Via Virgilio, 47 - 64016 Sant'Egidio alla Vibrata (Te)

Tel: +39 0861 840215

E-mail: info@agenziamarozzi.it

Sito web: www.agenziamarozzi.it

-

Francesco Marozzi: +39 335 8445285

Maurizio Marozzi: +39 335 6444751

LAZIO

Rimes Group

Via Arturo Mercanti, 2

00148 Roma

Tel: +39 06 83651059

E-mail: info@rimesgroup.it

E-mail: preventivi@rimesgroup.it

E-mail: ordini@rimesgroup.it

-

Rimes Lighting: +39 327 1231663

CAMPANIA

Agenzia Cirillo di Simona Cirillo

Via Femiano, 6 - 81030 Lusciano (CE)

E-mail: simona@agenziacirillo.it

E-mail: denovellisnicola1982@gmail.com

E-mail: nicoladn@agenziacirillo.it

-

Giuseppe Cirillo: +39 335 7461400

Nicola De Novellis: +39 393 1941982

WhatsApp (Agenzia): +39 338 2002950

PUGLIA E BASILICATA

I. LOPEZ R. TALAMONA s.n.c.

Via Trieste, 45 - 70010 Capurso (BA)

Tel: 39 080 4550740

E-mail: info@lopeztalamona.it

-

Pino Lopez: +39 335 5493000

Roberta Talamona: +39 337 821029

Luca Lopez: +39 338 4252141

CALABRIA

Michele Orlando

Via Milano, 13 - 87040 Castrolibero (CS)

Tel: +39 0984 858111

Fax: +39 0984 858111

E-mail: orlandoagenzia@gmail.com

-

Michele Orlando: +39 392 8194732

SICILIA

Unilight s.n.c.

Via IV Novembre, 11

95030 Sant'Agata Li Battiati, Catania (CT)

Tel: +39 095 7254581

E-mail: unilightsnc@gmail.com

E-mail: francescolenzo@gmail.com

E-mail: samuele.locastro@gmail.com

E-mail: giuseppebasile@elettropromozioni.it

-

Francesco Lenzo: +39 338 8156854

Samuele Lo Castro: +39 327 3784992

Giuseppe Basile: +39 348 6705054

SARDEGNA

Paolo Lo Cicero Rappresentanze

Porto Marana - BOX 3 - 07020 Golfo Aranci (SS)

E-mail: aglocicero@gmail.com

-

Paolo Lo Cicero: +39 338 8946210

GARANZIA DI PRODOTTO

Nobile Italia garantisce che nel caso in cui i prodotti siano affetti da vizi di fabbricazione rilevati all'atto dell'acquisto o che si manifestino nel corso del periodo di garanzia, i prodotti o le loro parti difettose saranno sostituite o riparate senza costi aggiuntivi, secondo la garanzia di legge, dalla data di acquisto dichiarata sulla fattura commerciale. Nobile Italia può estendere la garanzia solo su alcuni prodotti di questo catalogo, previo accordi con la direzione. Nobile Italia è coperta da assicurazione per la responsabilità civile dei prodotti (RC prodotti).

Attenzione

La sicurezza dell'apparecchio è garantita solo dall'uso appropriato delle istruzioni contenute all'interno di ogni singolo imballo. L'apparecchio deve essere installato solo da personale qualificato nel rispetto delle norme d'installazione nazionali (DM37/08). L'azienda declina ogni responsabilità qualora l'installazione non avvenga secondo le norme vigenti. Copia delle istruzioni va conservata e lasciata a chi dovrà occuparsi della loro manutenzione. Togliere la tensione prima di effettuare qualsiasi manutenzione. Ad apparecchio in funzione evitare di fissare il punto di emissione dei LED.

LED strip 24Vdc e 230V

Al fine di garantire un corretto ripristino delle connessioni elettriche e del grado di IP, salvaguardando l'efficienza e la durata delle strip LED, oltre che la sicurezza, è necessario che vengano rispettate le procedure indicate nel manuale di installazione. Qualora non venga rispettato quanto sopra indicato l'azienda considera non validi i termini della garanzia e declina ogni responsabilità su eventuali malfunzionamenti e/o danni.

Apparecchi a LED ad incasso nel plafone

Al fine di garantire un corretto funzionamento dei LED, salvaguardandone la durata e l'efficienza, è necessario che gli apparecchi ad incasso a plafone vengano installati in modo tale che il corpo dissipante risulti libero, possibilmente in ambiente arieggiato. Questo per agevolare di svolgere la propria funzione di irradiare verso l'esterno il calore generato dal funzionamento del LED. Come parametro di riferimento per definire il livello massimo di temperatura nell'ambiente circostante è quella indicata sul rispettivo alimentatore in dotazione con il simbolo ta. Da verificare con apparecchio in esercizio. Si raccomanda pertanto, di non coprire o inglobare il dissipatore con schiume poliuretatiche, resine o con qualsiasi altro materiale con basse proprietà termo conduttive (legno, plastica, etc.). Inoltre è fatto divieto posizionarlo direttamente all'interno delle lastre di laterizio della soletta.

Tipologia alimentatori, gestori / Cavo di alimentazione

Gli apparecchi di questo catalogo sono alimentati sia con alimentatori a corrente costante da 350mA, 500mA, 700mA, 900mA e con alimentatori a tensione costante. Tutti i gestori sono alimentati a tensione costante. Per impianti di potenza superiore ai 100W necessitano di un adeguato dimensionamento della sezione del cavo a 24V (vedi tabelle relative). La caduta di tensione nei sistemi di collegamento a tensione costante causa una variazione di luminosità nei prodotti alimentati. In fase preliminare d'impianto valutare la correttezza del cavo.

Uso degli alimentatori

Ogni codice prodotto ha indicato, sia nel catalogo generale sia nella scheda tecnica relativa, quali sono gli alimentatori prescritti dal fabbricante per il corretto funzionamento. L'utilizzo improprio di alimentatori non corrispondenti a quanto prescritto può essere causa di malfunzionamento dell'apparecchio. Ciò esula dalla copertura di garanzia del prodotto, violando le condizioni di garanzia. La Nobile Italia sarà sollevata da tutti i danni causati dall'imperizia dell'installatore. Manomissione e malfunzionamento degli apparecchi

Nel caso di manomissione degli apparecchi viene a decadere automaticamente la garanzia di prodotto. Nel caso di malfunzionamento degli apparecchi segnalare la non conformità al nostro Ufficio Assistenza Tecnica Clienti, il quale provvederà alla verifica tecnica di com'è stata eseguita l'installazione, verificato che il tutto è stato eseguito a regola d'arte, sarà emessa autorizzazione al reso, il prodotto mal funzionante sarà immediatamente sostituito senza addebito di costi.

La Società si riserva il diritto di modificare senza preavviso le caratteristiche tecniche ed estetiche dei prodotti illustrati, nell'ottica di migliorare costantemente la qualità e le prestazioni.

CONDIZIONI GENERALI DI VENDITA

1. Oggetto

Le presenti condizioni generali regolano la vendita dei prodotti di Nobile Italia S.p.A. Effettuando un ordine, il Cliente accetta integralmente i termini qui riportati.

2. Prezzi

Tutti i prezzi indicati nel catalogo sono espressi in euro (€) e si intendono al netto di IVA, salvo diversa indicazione scritta.

3. Ordini

Gli ordini devono essere trasmessi per iscritto tramite email. La conferma d'ordine inviata da Nobile Italia S.p.A. costituisce accettazione dell'ordine.

4. Pagamenti

Le modalità e i termini di pagamento sono indicati nella conferma d'ordine. Il mancato rispetto delle scadenze può comportare la sospensione delle forniture e l'applicazione di interessi di mora.

5. Spedizioni e Consegne

I tempi di consegna indicati sono orientativi e non vincolanti. Nobile Italia S.p.A. non è responsabile per ritardi dovuti a cause di forza maggiore o indipendenti dalla propria volontà. Al ricevimento della merce, il Cliente deve verificare l'integrità dell'imballo e segnalare eventuali anomalie.

6. Reclami e Resi

Eventuali reclami per difetti evidenti o discrepanze devono essere comunicati per iscritto entro 8 giorni dalla ricezione della merce. I resi devono essere preventivamente autorizzati da Nobile Italia S.p.A.

7. Garanzia

I prodotti sono coperti da garanzia per vizi di fabbricazione, per il periodo specificato all'interno del catalogo, che varia a seconda del prodotto. La garanzia non copre danni derivanti da uso improprio, installazione errata o modifiche non autorizzate.

8. Riserva di Proprietà

La merce resta di proprietà di Nobile Italia S.p.A. fino al saldo completo dell'importo dovuto.

9. Foro Competente

Per qualsiasi controversia sarà competente il Foro di Roma, con esclusione di ogni altro foro alternativo.

Per maggiori informazioni, contattaci a:
info@nobile.it | 39 06 65002524 | nobile.it

INDICE PRODOTTI

Codice	Pag.	List Price	Codice	Pag.	List Price	Codice	Pag.	List Price	Codice	Pag.	List Price
186155/DIMMER	492	71,00	5950/TW	493	45,20	9107	131	23,10	BG/01/IN/S	335	88,00
186220/XS	496	171,00	5952/T	493	84,60	9108	131	23,10	BG/01/LA/S	334	68,50
186221/S	496	289,00	5953/PUSH	493	64,10	90990/45/..	440	59,50	BG/01/OUT/S	335	88,00
210/INOX/3K	454	158,50	5960/U	495	123,00	90990/45/./.	459	41,50	BG/01/S	334	62,00
211/INOX/3K	454	158,50	5961/G	495	110,00	91000/45/..	440	59,50	BG/02/LA/S	336	85,00
221/R/3K/..	114	53,10	5965/C	492	49,00	91000/45/./.	459	41,50	BG/02/S	336	78,50
241/..	436	87,00	5966/C	493	31,50	93010/./..	442	156,00	BOX/PROI4/.	422	61,00
241/AS/..	436	104,00	5971/PIR/CASAMBI	496	425,00	93011/./..	443	212,00	BP12/1D/..	382	88,50
241/G/..	437	123,50	5972/DRIVER/DALI	497	306,50	93012/./..	444	265,00	BP12/1D/./BR	382	93,00
241/G/AS/..	437	133,50	5973/DALI/230V	494	140,00	93020/./..	442	156,00	BP12/2D/..	382	105,00
4111/H/..	127	11,00	5988	488	40,20	93021/./..	443	212,00	BP12/2D/./BR	382	109,50
4111/H/BI	127	9,10	5989	488	55,70	93022/./..	444	265,00	BP22/1B/./.	386	101,00
4112/H/..	127	15,80	5990	488	85,50	93101/./..	431	254,50	BP22/1B/./BR	386	103,50
4112/H/BI	127	12,60	5995	490	173,50	A8	430	198,00	BP22/1C/./.	387	101,00
5630	464	10,50	5996	490	218,50	A8/4K	430	198,00	BP22/1C/./BR	387	103,50
5634	446	8,40	5997	490	391,50	ANELLO/PLIR28/.	408	10,00	BP22/1D/./.	384	155,00
5671	489	77,00	5999	490	95,00	ANELLO/PLIR33/.	408	12,10	BP22/1D/./BR	384	163,00
5672	489	120,00	48092/90/./10	268	158,50	ANELLO/PLIR40/.	408	15,20	BP22/2B/./.	386	113,50
5674	488	90,50	48092/90/./20	268	316,50	ANELLO/PLIS28/.	408	10,00	BP22/2B/./BR	386	116,50
5677	489	70,10	48102/90/./10	269	212,50	ANELLO/PLIS33/.	408	12,10	BP22/2C/./.	387	113,50
5678	488	52,60	48102/90/./20	269	416,50	ANELLO/PLIS40/.	408	15,20	BP22/2C/./BR	387	116,50
5686	498	100,50	50041/2700K	242	56,70	AU4/66	167	36,60	BP22/2D/./.	384	174,50
5687	497	93,00	50041/.	242	56,70	AU4/66/LINK	174	33,00	BP22/2D/./BR	384	181,50
5701/IP	486	26,80	50051/2700K	243	77,00	AU4/312	167	49,00	COR/./././1	72	96,50
5714	496	280,00	50051/.	243	77,00	AU4/312/LINK	174	27,90	COR/./././3	72	152,00
5715	496	292,00	50092/2700K	244	62,00	AX1/66	171	20,10	COR/./././6	72	76,60
5716	496	100,00	50092/.	244	62,00	AX2	171	20,10	COR/./././8	72	116,00
5717	496	261,00	50102/2700K	245	87,60	AX3	171	25,80	COR/RF/.	72	10,40
5718	494	240,00	50102/.	245	87,60	AX5/66	167	60,00	CIR/./././1	74	135,50
5719	493	305,00	60082	441	69,50	AZ6	167	13,90	CIR/./././3	74	188,50
5720	486	37,10	60092	441	77,50	AZ7	167	19,60	CIR/./././6	74	110,00
5722	486	64,00	70002/2700K	246	55,20	AZ7/DALI	167	28,90	CIR/./././8	74	154,00
5723	486	64,00	70002/.	246	55,20	BA10/1A/./.	390	98,50	CIR/RF/.	74	18,20
5732	497	53,60	70012/2700K	247	67,50	BA10/1A/./BR	390	101,50	CIS/F/././1	75	148,50
5736	487	48,00	70012/.	247	67,50	BA10/2A/./.	390	113,00	CIS/F/././3	75	201,00
5735/350	486	32,50	70042/2700K	248	70,10	BA10/2A/./BR	390	117,50	CIS/F/././6	75	125,00
5735/700	486	32,50	70042/.	248	70,10	BA20/1A/./.	391	134,00	CIS/F/././8	75	167,00
5737	487	48,00	70042/90/2700K	248	70,10	BA20/1A/./BR	391	139,00	CIS/RF/.	75	21,50
5738	497	53,60	70042/90/.	248	70,10	BA20/2A/./.	391	153,00	C2R/./././1	76	190,00
5742	490	72,10	70052/2700K	249	90,00	BA20/2A/./BR	391	159,50	C2R/./././3	76	246,00
5743	490	125,00	70052/.	249	90,00	BA30/1A/./.	392	163,50	C2R/./././6	76	167,50
5744	490	135,00	70052/90/2700K	249	90,00	BA30/1A/./BR	392	171,00	C2R/./././8	76	201,00
5745/DALI2	493	230,00	70052/90/.	249	90,00	BA30/2A/./.	392	188,00	C2R/RF/.	76	29,00
5745/DMX	494	141,50	70092/2700K	250	92,50	BA30/2A/./BR	392	197,00	C2S/F/././1	77	241,00
5746	490	227,00	70092/.	250	92,50	BARRA/STRIP/3E	340	21,50	C2S/F/././3	77	297,50
5747	490	50,50	70092/90/2700K	250	92,50	BARRA/STRIP/3E/S	340	21,50	C2S/F/././6	77	223,50
5749	493	99,50	70092/90/.	250	92,50	BARRA/STRIP/3H	340	33,70	C2S/F/././8	77	253,00
5750/IP	486	26,30	70102/2700K	251	115,50	BARRA/STRIP/3H/S	340	33,70	C2S/RF/.	77	36,00
5759	488	47,50	70102/.	251	115,50	BARRA/STRIP/3HW	340	35,70	C3R/./././1	78	257,00
5761	486	37,10	70102/90/2700K	251	115,50	BARRA/STRIP/3HSW	340	35,70	C3R/./././3	78	309,50
5769	492	77,00	70102/90/.	251	115,50	BARRA/STRIP/4	342	32,20	C3R/./././6	78	315,50
5782	488	68,00	70220/./05	275	128,00	BARRA/STRIP/4/S	342	32,20	C3R/./././8	78	374,50
5783	488	78,00	70220/./20	275	466,50	BARRA/STRIP/4/W	342	36,30	C3R/./././16	78	234,50
5784	489	110,50	70220/./50	275	1126,50	BARRA/STRIP/4/SW	342	36,30	C3R/./././32	78	267,50
5786	489	276,00	70230/./05	275	142,00	BARRA/STRIP/5	342	36,30	C3R/./././64	78	259,00
5788	488	85,50	70230/./20	275	490,00	BARRA/STRIP/5/S	342	36,30	C3R/./././128	78	276,00
5796	489	113,50	70230/./50	275	1148,50	BARRA/STRIP/6	344	36,30	C3R/RF/.	78	30,50
5805	497	11,60	80160/90/2700K	253	132,00	BARRA/STRIP/6/S	344	36,30	C3S/F/././1	79	307,00
5813	497	84,00	80160/90/.	253	132,00	BARRA/STRIP/6/W	344	43,00	C3S/F/././3	79	366,50
5814	497	91,00	80300/90/2700K	254	125,50	BARRA/STRIP/6/SW	344	43,00	C3S/F/././6	79	291,00
5818	497	114,00	80300/90/.	254	125,50	BARRA/STRIP/9	342	43,50	C3S/F/././8	79	310,00
5830	494	1298,00	80310/90/2700K	255	147,50	BARRA/STRIP/9/S	342	43,50	C3S/RF/.	79	53,00
5831	494	2294,00	80310/90/.	255	147,50	BARRA/STRIP/10	340	39,80	C/CASSA 211INOX	454	12,80
5832	494	3670,00	80321/RGB	280	109,00	BARRA/STRIP/10/S	340	39,80	C/CASSA X 241	436	10,70
5834	494	159,00	80331/RGB	281	129,50	BARRA/STRIP/12	344	57,20	C/CASSA X 241/G	437	16,80
5834/DMX	494	149,00	80340/90/2700K	256	145,00	BARRA/STRIP/12/S	344	57,20	C/CASSA X 60082	441	13,70
5839	497	40,00	80340/90/.	256	145,00	BARRA/STRIP/16	343	76,00	C/CASSA X 90990	440	5,70
5840	498	84,00	80350/90/2700K	257	180,50	BARRA/STRIP/16/S	343	76,00	C/CASSA X 93010	442	14,70
5855	488	81,00	80350/90/.	257	180,50	BARRA/STRIP/22	344	31,50	C/CASSA X 93011	443	19,50
5859	486	48,50	80360/90/2700K	258	140,50	BARRA/STRIP/22/S	344	31,50	C/CASSA X 93012	444	25,20
5860	498	90,50	80360/90/.	258	140,50	BARRA/STRIP/23/S	341	32,70	C/CASSA/X/K30	445	10,70
5862/TRIAC/230V	492	85,10	80371/90/DIN	282	154,00	BARRA/STRIP/24/S	343	53,60	CD167	115	32,00
5863	486	140,50	80390/90/.	259	143,00	BARRA/STRIP/25	341	35,70	CD182/3M	491	125,50
5874	495	219,00	80500/90/2700K	260	181,00	BARRA/STRIP/25/S	341	35,70	CD183/3M	491	150,50
5875	495	154,50	80500/90/.	260	181,00	BARRA/STRIP/26W	341	28,00	CONE45/R60S/.	207	35,10
5876	495	166,00	9086	126	24,20	BARRA/STRIP/26SW	341	28,00	COTR452130	220	8,50
5919	495	234,50	9086/..	126	26,30	BASE/PRO/.	424	16,80	COTR453130	220	11,00
5920/RGB	492	66,20	9088	126	24,20	BASE/PROI4/.	422	35,20	COTR454130	222	18,30
5921/S	495	60,00	9088/..	126	26,30	BE08A01.	364	109,50	COTR459130	218	6,20
5922	495	266,50	9093	130	26,80	BE08A02.	364	124,00	COTR460130	218	7,30
5940/U	492	61,00	9094	130	26,80	BE16A01.	366	151,50	COTR461130	219	9,80
5942/T	492	91,50	9095	130	25,20	BE16A01.SENS	367	187,00	COTR462130	219	14,60
5942/T/DALI	496	115,00	9096	130	25,20	BE16A02.	366	180,00	DI/DUO/././3	132	106,00
5947	489	232,00	9098	131	25,20	BE16A02.SENS	367	211,50	DI/DUO/././6	132	40,50

Codice	Pag.	List Price
DI/DUO/././8	132	91,00
DI./././.	96	51,50
DI././././1	96	80,50
DI././././3	96	128,50
DI././././8	96	95,00
DI././././T	96	74,50
DI./.	96	12,80
DIF.FB/STRIP/3	347	13,40
DIF.FB/STRIP/3/S	347	13,40
DIF.B/STRIP/3E	347	8,30
DIF.B/STRIP/3E/S	347	8,30
DIF.FB/STRIP/9	347	19,10
DIF.FB/STRIP/9/S	347	19,10
DIF.B/STRIP/12	347	30,50
DIF.B/STRIP/12/S	347	30,50
DIF.B/STRIP/16	347	19,10
DIF.B/STRIP/16/S	347	19,10
DIF.B/STRIP/22	347	15,50
DIF.B/STRIP/22/S	347	15,50
DIF.B/STRIP/23/S	347	7,20
DIF.B/STRIP/24/S	347	19,20
DIF.B/STRIP/25	347	6,70
DIF.B/STRIP/25/S	347	6,70
DIF.B/STRIP/26	347	8,50
DIF.B/STRIP/26/S	347	8,50
DIF.BAR/3E/1M	357	6,00
DIF.BAR/3E/S/1M	357	6,00
DIF.BAR/3E/S/3M	347	13,90
DIF.BAR/9/1M	357	11,90
DIF.BAR/9/S/1M	357	11,90
DIF.BAR/9/50	357	6,00
DIF.BAR/9/S/50	357	6,00
DIFF/5M/S	346	33,00
DIFF/10M/S	346	65,00
DIFF/10M/9S	346	113,00
DIFF/PA01	312	15,00
DIFF/PA01/S	312	15,00
DIFF/PA02/S	313	19,20
DIFF/PA08	316	32,00
DIFF/PA10/S	321	10,40
DIFF/PA12/S	315	9,30
DIFF/PA12/S/3M	315	13,90
DIFF/PA13/L	322	18,60
DIFF/PA15/S	326	33,00
DIFF/PA16/S	318	12,00
DL004/BI	191	168,50
DL005/BI	190	203,00
DL006/BI	190	244,00
DL013S/./.	193	126,50
DL013S/./4K/.	193	126,50
DL014/AL	190	72,10
DL015/AL	191	190,00
DL017/CR	191	207,50
DL018/CR	191	278,00
DL030/.	192	147,00
DL031/.	192	157,50
DO241WW30	115	47,00
DO468WW30	115	30,00
DO55205	105	34,00
DO55230	105	34,00
EC001/2K/.	198	123,50
EC002/2K/.	198	140,50
EC003/2K/.	199	132,00
EC004/2K	199	148,50
EL1200/./S	159	184,00
EL1200/./S1	159	251,50
EL1200/./S3	159	318,50
EL1200/./S8	159	264,00
EL1200/./U	159	202,00
EL1200/./U1	159	270,50
EL1200/./U3	159	337,50
EL1200/./U8	159	280,00
FE1.K.	416	102,00
FE2.K.	417	161,00
FE2GU10.	417	69,50
FE3.K.	418	191,50
FE4.K.	370	139,00
FE4GU10.	370	74,60
FE5.K.	371	173,50
FE5GU10.	371	87,50
FE6.K.	372	123,00
FE6GU10.	372	59,00
FLO1/.	292	210,00
FLO2/.	293	150,50

Codice	Pag.	List Price
FL03/.	294	167,50
FL04/.	295	176,00
FL05/.	296	184,50
FL05/RGB	297	210,00
FL230/2700K/05	306	292,00
FL230/./05	306	292,00
FL230/2700K/20	306	1056,00
FL230/./20	306	1056,00
FL35/.	298	96,50
FL3D48/.	302	500,00
FLAP/R60S/B	207	46,50
GL019BKFD..	449	101,50
GL019RBK...	447	80,50
GL019RSS...	446	91,00
GL019SQBK...	447	97,50
GL019SQBKFD..	449	120,00
GL019SQSS...	446	109,50
GL019SQSSF..	448	107,50
GL019SSFD..	448	95,10
GL040RSS...	450	196,00
GL040SQSS...	450	216,50
GL040SQSSF..	451	216,50
GL040SSFD..	451	196,00
GLI00SS...	452	89,00
H2DIBLK...D	99	96,10
H2DIBLK...	99	41,90
H2DIWHI...D	99	96,10
H2DIWHI...	99	41,90
HONEYCOMB/R59S	207	3,10
HONEYCOMB/R60S	207	4,80
IC10/.	400	48,50
IC10/./.	400	53,60
IC20/./.	401	60,00
IC20/././.	401	68,00
IC30/./.	402	71,00
IC30/././.	402	81,00
ICR26/.	404	77,00
ICR35/.	404	121,00
ICS26/.	405	82,50
ICS35/.	405	130,00
INTUBE33X100	446	6,60
INTUBE70X100	450	12,40
K30/./.	445	104,50
KIT/241/.	436	37,80
KIT/241/G/.	437	67,50
KIT/BAR/STRIP/3E	347	6,50
KIT/BAR/STRIP/3H	347	5,00
KIT/BAR/STRIP3HW	347	5,00
KIT/BAR/STRIP/4	347	3,50
KIT/BAR/STRIP/4W	347	3,50
KIT/BAR/STRIP/5	347	3,50
KIT/BAR/STRIP/6	347	6,50
KIT/BAR/STRIP/6W	347	6,50
KIT/BAR/STRIP/9	347	3,00
KIT/BAR/STRIP/10	347	6,50
KIT/BAR/STRIP/12	347	3,50
KIT/BAR/STRIP/16	347	20,10
KIT/BAR/STRIP/22	347	7,90
KIT/BAR/STRIP/23	347	3,50
KIT/BAR/STRIP/24	347	6,90
KIT/BAR/STRIP/25	347	3,50
KIT/BAR/STRIP/26	347	6,60
KIT/CLIP/45	346	2,20
KIT/CLIP/180	346	4,40
KIT/CONN/8MM/AN	286	14,50
KIT/CONN/8MM/DS	287	9,40
KIT/CONN/8MM/SCS	286	14,50
KIT/CONN/8MM/SS	286	6,50
KIT/CONN/AN	286	14,50
KIT/CONN/DS	287	9,40
KIT/CONN/SCS	286	14,50
KIT/CONN/SS	286	6,50
KIT/EC001/1	198	22,00
KIT/EC001/3	198	31,00
KIT/EM/MINI/1-3H	498	144,50
KIT/EMERGENZA/3H	498	110,00
KIT/FLO1/CLIP	292	3,80
KIT/FLO1/TAPPI	292	4,60
KIT/FLO2/CLIP	293	3,80
KIT/FLO2/TAPPI	293	4,60
KIT/FLO3/CLIP	294	3,80
KIT/FLO3/TAPPI	294	4,60
KIT/FLO4/CLIP	295	3,80
KIT/FLO4/TAPPI	295	4,60

Codice	Pag.	List Price
KIT/FL05/CLIP	296	3,80
KIT/FL05/TAPPI	296	5,50
KIT/FL05/RGB/TAP	297	6,00
KIT/FL230/CLIP	306	5,50
KIT/FL230/TAPPI	306	15,10
KIT/FL35/TAPPI	298	4,50
KIT/FL3D/TAPPI	302	9,30
KIT/LS01/CLIP	275	3,80
KIT/LS01/TAPPI	251	4,20
KIT/LS03/TAPPI	243	4,20
KIT/LS04/TAPPI	275	11,30
KIT/LS05/TAPPI	279	4,20
KIT/LS06/TAPPI	272	8,50
KIT/PA01	312	5,50
KIT/PA02	313	5,50
KIT/PA08	316	4,20
KIT/PA09	320	2,50
KIT/PA10	321	2,50
KIT/PA11	314	5,50
KIT/PA11/B	314	5,50
KIT/PA11/3M	314	7,90
KIT/PA11/B/3M	314	7,90
KIT/PA12	315	7,20
KIT/PA12/B	315	7,20
KIT/PA12/3M	315	10,40
KIT/PA12/B/3M	315	10,40
KIT/PA13	322	18,60
KIT/PA14	323	25,30
KIT/PA15	326	12,50
KIT/PT090	474	45,70
KIT/SK030	478	36,80
KIT/SM030	464	12,60
KIT/SOSP/PA	312	24,80
KIT/TRIM/PA	312	35,60
KIT/TRIM/PA11	314	10,40
KIT/TRIM/PA12	315	12,50
L01/RF/.	83	1,40
L01F/RF/.	82	1,40
L04/RF/.	85	2,30
L01F/C././02/6	82	52,50
L01F/C././02/8	82	90,00
L02F/C././04/1	83	112,00
L02F/C././04/3	83	157,50
L02F/C././04/6	83	71,20
L02F/C././04/8	83	120,00
L03F/C././07/1	84	127,00
L03F/C././07/3	84	167,50
L03F/C././07/6	84	81,50
L03F/C././07/8	84	131,00
L04F/C././09/1	85	134,00
L04F/C././09/3	85	196,50
L04F/C././09/6	85	103,00
L04F/C././09/8	85	158,00
L05A/C././11/1	87	193,00
L05A/C././11/3	87	233,50
L05A/C././11/6	87	167,50
L05A/C././11/8	87	195,00
L05F/C././11/1	86	157,50
L05F/CW././11/M1	88	187,50
L05F/C././11/3	86	198,00
L05F/C././11/M3	88	228,00
L05F/C././11/6	86	127,00
L05F/CW././11/M6	88	157,50
L05F/C././11/8	86	160,00
L05F/CW././11/M8	88	189,00
L10A/C././22/1	91	259,00
L10A/C././22/3	91	315,00
L10A/C././22/6	91	233,50
L10A/C././22/8	91	268,00
L10F/C././22/1	90	228,00
L10F/CW././22/M1	92	273,50
L10F/C././22/3	90	284,00
L10F/CW././22/M3	92	334,50
L10F/C././22/6	90	203,00
L10F/CW././22/M6	92	248,50
L10F/C././22/8	90	237,00
L10F/CW././22/M8	92	287,00
LENS././DL013	193	15,00
LENS/R43/.	209	8,80
LENS/R59S/.	207	11,40
LENS/R60S/.	207	15,00
LPX66/./.	170	69,00
LPX66/././1	170	115,50

Codice	Pag.	List Price
LPX66/././3	170	161,50
LPX66/././8	170	132,50
LPX312/.	170	97,50
LPX312/./1	170	127,50
LPX312/././3	170	169,50
LPX312/././8	170	139,00
LV12/1A/./.	376	143,00
LV12/2A/./.	376	160,00
LV22/1A/./.	377	172,50
LV22/2A/./.	377	193,50
LV060/1A/.	470	80,00
LV060/2A/.	470	91,00
LV090/1A/.	470	105,00
LV090/2A/.	470	118,00
MC20/11/.	264	60,00
MC20/16/RGBTW	278	130,00
MC67/11/.	265	88,00
MC67/16/RGBTW	279	170,00
M23090.05	272	150,00
M23090.20	272	515,00
M23090.50	272	1205,00
MM/2/C	45	40,70
MM/3/C	45	54,10
MM/4/C	45	64,50
MM/GRIGLIA	69	2,40
MM./FRAME	69	12,30
MM.A/2RF/.	69	12,30
MM.A/C././04/1	44	106,50
MM.A/C././04/3	44	182,00
MM.A/C././04/6	44	91,00
MM.A/C././04/8	44	142,00
M1/GRIGLIA	69	8,90
M1./FRAME	69	31,60
M1./TRIMLESS	69	41,20
M1.A/2RF/.	69	18,80
M1.F/2RF/.	69	18,80
M1.F/2RF/A/M	69	50,50
M1././././1	46	171,00
M1.F/A/././M1	50	186,00
M1././././3	46	224,50
M1.F/A/././M3	50	248,00
M1././././6	46	155,00
M1.F/A/././M6	50	175,50
M1././././8	46	185,00
M1.F/A/././M8	50	212,00
M2/GRIGLIA	69	9,20
M2./FRAME	69	38,60
M2./TRIMLESS	69	47,70
M2.A/2RF/.	69	24,10
M2.F/2RF/.	69	24,10
M2.F/2RF/A/M	69	58,50
M2././././1	54	225,00
M2.F/A/././M1	58	260,50
M2././././8	54	271,50
M2.F/A/././M3	58	300,00
M2././././25/3	54	290,00
M2.F/A/././25/M3	58	316,50
M2././././18/6	54	207,00
M2.F/A/././18/M6	58	241,50
M2././././25/6	54	212,50
M2.F/A/././25/M6	58	247,50
M2././././8	54	232,00
M2.F/A/././M8	58	264,00
M3/GRIGLIA	69	11,90
M3./FRAME	69	43,00
M3./TRIMLESS	69	55,20
M3.A/2RF/.	69	33,80
M3.F/2RF/.	69	33,80
M3.F/2RF/A/M	69	77,60
M3././././1	62	287,50
M3.F/A/././M1	66	325,00
M3././././3	62	343,00
M3.F/A/././M3	66	383,50
M3././././6	62	268,50
M3.F/A/././M6	66	307,00
M3././././8	62	296,00
M3.F/A/././M8	66	339,00
MV/HONEYCOMB	41	4,50
MV/ASY	41	6,60
MV/D/ASY	41	6,60
MV/LINEAR	41	6,60
MV/DIFFUSE	41	6,60
MV./2RF/.	41	7,90
MV./2RF/G	41	14,60

INDICE PRODOTTI

Codice	Pag.	List Price	Codice	Pag.	List Price	Codice	Pag.	List Price	Codice	Pag.	List Price
MVR/FRAME/.	41	23,60	PK20/2A../B1	180	165,50	PN/ANC/3060	482	32,10	S20/..	213	64,00
MVR/TRIMLESS/W	41	32,10	PK20/2A../B3	180	236,50	PNP/..W	483	165,00	S21/..	213	64,00
MVS/FRAME/.	41	25,20	PK20/2A../B8	180	206,00	POLE/PRO/.	424	41,50	S22/..	213	64,00
MVS/TRIMLESS/W	41	35,40	PK20/2A../W	180	147,00	POLE/PROI4/.	422	22,10	S23/..	213	93,00
MV0./C../K../1	29	110,00	PK20/2A../W1	180	165,50	PROI4/F../.	422	102,00	S24/..	213	55,00
MV0./C../K../3	29	164,00	PK20/2A../W3	180	236,50	PROI4/F../BR	422	106,00	S30/..	213	1,45
MV0./C../K../6	29	82,50	PK20/2A../W8	180	206,00	PRO32/././.	424	216,50	SE./3K../.	138	69,00
MV0./T../K../8	29	128,00	PK30/1A../B	181	153,50	PRO32/AS../.	425	199,50	SE./COVER../.	138	7,30
MV0./T../K../1	33	118,50	PK30/1A../B1	181	171,50	PRO50/././.	426	275,50	SIL/TUBE	275	26,80
MV0./T../K../3	33	173,00	PK30/1A../B3	181	232,00	PRO50/AS../.	427	257,00	SK030/1A../.	478	166,00
MV0./T../K../6	33	91,00	PK30/1A../B8	181	202,00	PROF/FLEX/5M	302	46,50	SK030/2A../.	479	202,00
MV0./T../K../8	33	137,00	PK30/1A../W	181	153,50	PROF.BARRA/3E/1M	357	17,00	SK060/1A../.	478	217,50
MV1./C../K13/1	35	132,50	PK30/1A../W1	181	171,50	PROF.BARRA/10/1M	357	25,30	SK060/2A../.	479	260,00
MV1./C../K18/1	35	136,50	PK30/1A../W8	181	232,00	PROF.BARRA/10/50	357	17,00	SK090/1A../.	478	265,50
MV1./C../K18/3	35	195,50	PK30/2A../B	181	162,50	PROFILO/FL01	292	10,90	SK090/2A../.	479	338,50
MV1./C../K13/6	35	123,50	PK30/2A../B1	181	181,00	PROFILO/FL02	293	10,90	SL05/..	435	79,00
MV1./C../K18/6	35	157,00	PK30/2A../B3	181	242,50	PROFILO/FL03	294	10,90	SL12/..	435	155,50
MV1./T../K13/1	38	136,50	PK30/2A../B8	181	212,00	PROFILO/FL04	295	12,60	SM030R/1A/.	464	238,50
MV1./T../K18/1	38	146,00	PK30/2A../W	181	162,50	PROFILO/FL05	296	10,90	SM030S/1A/.	466	247,50
MV1./T../K18/3	38	205,00	PK30/2A../W1	181	181,00	PROFILO/FL230	306	16,50	SM060R/1A/.	464	251,50
MV1./T../K13/6	38	127,50	PK30/2A../W8	181	212,00	PROFILO/FL230/2M	306	30,00	SM060S/1A/.	466	260,00
MV1./T../K18/6	38	166,00	PK60/1A../B	182	241,00	PROFILO/FL3D	302	12,40	SM090R/1A/.	464	265,00
MV1./T../K18/8	38	136,50	PK60/1A../B1	182	285,50	PROF/TRIM/FL3D	302	46,50	SM090S/1A/.	466	273,00
MVGU10R/C/.	120	32,70	PK60/1A../B3	182	308,00	PT05/1A../.	396	109,00	SM030R/2A/.	464	186,50
MVGU10R/T/.	120	41,80	PK60/1A../B8	182	235,00	PT05/2A../.	396	132,50	SM030S/2A/.	466	195,50
MVGU10S/C/.	121	35,40	PK60/1A../W	182	241,00	PT05/M../.	397	123,00	SM060R/2A/.	464	199,50
MVGU10S/T/.	121	44,50	PK60/1A../W1	182	285,50	PT090/01/M../.	474	206,00	SM060S/2A/.	466	208,00
M35../3K/W	111	49,80	PK60/1A../W8	182	308,00	PT090/02/M../.	475	278,00	SM090R/2A/.	464	212,50
M45/30/3K/W	111	65,50	P1	350	173,50	PT090/BASE/.	474	73,50	SM090S/2A/.	466	221,50
P1	350	173,50	P2	350	130,00	PT090/SPIKE/.	474	23,10	SOL123N19CS	165	77,00
P2	350	130,00	P3	350	176,50	Q1/M/3K/.	428	131,50	SOL123N19CS/8	165	115,00
P3	350	176,50	P4	352	82,00	Q2/M/3K/.	428	172,00	SOL123NCS	165	69,00
P4	352	82,00	P5	352	152,00	Q3/M/3K/.	429	291,50	SOL123NCS/8	165	102,00
P5	352	152,00	P6	355	131,00	R43.././.	209	109,00	SOL66N.0	164	38,00
P6	355	131,00	P6/B	355	159,00	R43../././1	209	142,00	SOL66N.0/8	164	82,00
P6/B	355	159,00	P7	352	92,00	R43../././3	209	224,00	SOL66N19.0	164	51,00
P7	352	92,00	P8	353	89,00	R43../././8	209	139,00	SOL66N19.0/8	164	92,00
P8	353	89,00	P8/B	353	111,50	R44.././.	209	109,00	SP/KIT/503	434	9,50
P8/B	353	111,50	P9	353	80,00	R44../././1	209	142,00	SPS06../.	434	113,50
P9	353	80,00	P9/B	354	108,50	R44../././3	209	224,00	SPS11../.	434	163,50
P9/B	354	108,50	P11	351	152,00	R44../././8	209	139,00	SY01B	330	75,00
P11	351	152,00	P12	351	139,00	R59S.././.	204	138,00	SY06M	330	46,00
P12	351	139,00	P13	351	161,50	R59S../././1	204	165,00	SY12M	330	56,00
P13	351	161,50	P14	354	170,50	R59S../././3	204	244,00	TAPPO/5732	497	1,00
P14	354	170,50	P15	354	220,00	R59S../././8	204	153,00	TAPPO/5738	497	1,00
P15	354	220,00	P16	355	174,50	R60S.././.	205	160,00	TAS/BS	346	9,00
P16	355	174,50	P17	356	186,00	R60S../././3	205	264,50	THP34SURKITW	107	51,50
P17	356	186,00	P18	356	186,00	R60S../././8	205	170,00	THP34UGR	107	21,00
P18	356	186,00	P19	356	238,00	R61S.././.	206	169,00	THP3N	107	97,50
P19	356	238,00	P20	357	185,00	R61S../././1	206	193,50	THP3N/1	107	109,50
PA/01	312	68,00	PA/01/S	312	68,00	R61S../././3	206	274,50	THP3N/3	107	170,00
PA/01/S	312	68,00	PA/02/S	313	76,50	R61S../././8	206	176,00	THP3N/8	107	135,00
PA/02/S	313	76,50	PA/08	316	64,50	RG01/..W	102	23,50	THP4N	107	97,50
PA/08	316	64,50	PA/09/S	320	50,00	RG03/D/.	103	37,50	THP4N/1	107	133,50
PA/09/S	320	50,00	PA/10/S	321	57,20	RG03/D./PIR	103	45,50	THP4N/3	107	182,00
PA/10/S	321	57,20	PA/11/S	314	41,20	RG03/RING../PIR	103	13,00	THP4N/8	107	150,00
PA/11/S	314	41,20	PA/11/S/B	314	41,20	S1P/..	212	51,00	TR44505	216	103,00
PA/11/S/B	314	41,20	PA/11/S/3M	314	65,50	S1Z/..	212	45,50	TR44605	216	166,50
PA/11/S/3M	314	65,50	PA/11/S/B/3M	314	65,50	S2P/..	212	102,00	TR44705	217	135,50
PA/11/S/B/3M	314	65,50	PA/12/S	315	51,50	S2Z/..	212	92,00	TR44905	217	226,00
PA/12/S	315	51,50	PA/12/S/B	315	51,50	S3P/..	212	138,50	TR45005	217	276,00
PA/12/S/B	315	51,50	PA/12/S/3M	315	82,50	S3Z/..	212	127,50	TR45205	220	112,00
PA/12/S/3M	315	82,50	PA/13/L	322	97,50	S6P/..	212	2,40	TR45305	220	138,50
PA/13/L	322	97,50	PA/13/S	322	83,50	S7/..	212	5,70	TR45405	222	156,00
PA/13/S	322	83,50	PA/14/S	323	147,50	S8P/150	213	37,50	TR45905	218	85,50
PA/14/S	323	147,50	PA/15/S	326	69,60	S8P/300	213	40,50	TR46005	218	100,50
PA/15/S	326	69,60	PICCHETTO/170	428	5,80	S8P/500	213	49,50	TR46105	219	105,50
PICCHETTO/170	428	5,80	PICCHETTO/225	429	8,60	S8PE/150/.	213	23,00	TR46205	219	183,00
PICCHETTO/225	429	8,60	PICCHETTO/61082	419	10,70	S8PE/300/.	213	30,00	TR46705	221	138,50
PICCHETTO/61082	419	10,70	PICCHETTO/A8	430	15,80	S8PE/500/.	213	38,00	TR46805	221	113,00
PICCHETTO/A8	430	15,80	PK20/1A../B	180	139,00	S9P/150	213	40,00	TR47005	222	138,50
PK20/1A../B	180	139,00	PK20/1A../B1	180	156,50	S9P/300	213	43,00	TR47105	226	50,00
PK20/1A../B1	180	156,50	PK20/1A../B3	180	228,00	S9P/500	213	52,00	TR47205	226	100,00
PK20/1A../B3	180	228,00	PK20/1A../B8	180	197,00	SIOP	213	3,90	TR47305	226	158,00
PK20/1A../B8	180	197,00	PK20/1A../W	180	139,00	SI1/..	213	25,50	TR47405	226	73,00
PK20/1A../W	180	139,00	PK20/1A../W1	180	156,50	SI2/..	213	22,00	TR47505	226	141,00
PK20/1A../W1	180	156,50	PK20/1A../W3	180	228,00	SI3/..	213	22,00	TR47605	226	231,00
PK20/1A../W3	180	228,00	PK20/1A../W8	180	197,00	SI4/..	213	16,50	TR47705	226	61,00
PK20/1A../W8	180	197,00	PK20/2A../B	180	147,00	SI5/..	213	10,60	TR47805	226	126,50
PK20/2A../B	180	147,00	PK20/2A../B1	180	165,50	SI6/..	213	56,00	TR47905	226	206,50
PK20/2A../B1	180	165,50	PK20/2A../B3	180	236,50	SI7/..	213	46,50	TR48005	226	36,50
PK20/2A../B3	180	236,50	PK20/2A../B8	180	206,00	SI8/..	213	46,50	TR48105	226	36,50
PK20/2A../B8	180	206,00	PK30/1A../B	181	153,50	SI9/..	213	64,00	TR48205	226	4,90
PK30/1A../B	181	153,50	PK30/1A../B1	181	171,50				TR48305	226	4,90
PK30/1A../B1	181	171,50	PK30/1A../B3	181	232,00						
PK30/1A../B3	181	232,00	PK30/1A../B8	181	202,00						
PK30/1A../B8	181	202,00	PK30/1A../W	181	153,50						
PK30/1A../W	181	153,50	PK30/1A../W1	181	171,50						
PK30/1A../W1	181	171,50	PK30/1A../W8	181	232,00						
PK30/1A../W8	181	232,00	PK30/2A../B	181	162,50						
PK30/2A../B	181	162,50	PK30/2A../B1	181	181,00						
PK30/2A../B1	181	181,00	PK30/2A../B3	181	242,50						
PK30/2A../B3	181	242,50	PK30/2A../B8	181	212,00						
PK30/2A../B8	181	212,00	PK30/2A../W	181	162,50						
PK30/2A../W	181	162,50	PK30/2A../W1	181	181,00						
PK30/2A../W1	181	181,00	PK30/2A../W3	181	242,50						
PK30/2A../W3	181	242,50	PK30/2A../W8	181	212,00						
PK30/2A../W8	181	212,00	PK60/1A../B	182	241,00						
PK60/1A../B	182	241,00	PK60/1A../B1	182	285,50						
PK60/1A../B1	182	285,50	PK60/1A../B3	182	308,00						
PK60/1A../B3	182	308,00	PK60/1A../B8	182	235,00						
PK60/1A../B8	182	235,00	PK60/1A../W	182	241,00						
PK60/1A../W	182	241,00	PK60/1A../W1	182	285,50						
PK60/1A../W1	182	285,50	PK60/								

Codice	Pag.	List Price
TR48405	227	4,90
TR48505	227	48,60
TR48605	227	39,00
TR48705	227	39,00
TR48805	227	73,00
TR48905	227	23,10
TR49005	227	23,10
TR49105	227	35,50
TR49205	227	35,50
TR49305	227	29,20
TR49405	227	29,20
TR49505	227	24,50
TR49605	227	36,50
TR49705	227	31,60
TR49805	227	17,00
TR49905	227	7,30
TR50005	227	14,60
TR50105	227	24,30
TR50205	227	36,50
TR50305	227	24,30
TR48V/COV2M/B	227	24,30
W35/001/.	154	10,30
W35/002/CLIP	154	9,50
W35/003/SOSP	154	14,40
W35/003I	154	6,10
W35/003R/.	154	41,80
W35/003R/DALI/.	154	50,50
W35/003R/DALI/E	154	63,50
W35/004	154	7,70
W35/006	154	61,00
W35/007/.	154	90,00
W35/007/DALI/.	154	99,00
W35/008/.	154	43,30
W35/01/M	144	9,40
W35/01/S	144	7,80
W35/02/M	144	13,70
W35/02/S	144	11,40
W35/03/M	144	18,10
W35/03/S	144	15,20
W35/04/M	144	22,20
W35/04/S	144	18,50
W35/05/M	148	31,00
W35/05/S	148	28,60
W35/01A/..	144	194,00
W35/01A/..E	150	344,50
W35/01A/..5P	151	202,00
W35/01A/..2	144	239,00
W35/01A/..2E	150	393,50
W35/01A/..2/7P	151	252,50
W35/01A/..3	144	239,00
W35/01A/..3E	150	393,50
W35/01A/..3/7P	151	252,50
W35/01B/..	146	270,00
W35/01B/..E	152	420,50
W35/01B/..5P	151	278,50
W35/01B/..2	146	314,50
W35/01B/..2E	152	470,00
W35/01B/..2/7P	151	329,00
W35/01B/..3	146	314,50
W35/01B/..3E	152	470,00
W35/01B/..3/7P	151	329,00
W35/02A/..	144	250,00
W35/02A/..E	150	400,50
W35/02A/..5P	151	258,50
W35/02A/..2	144	266,00
W35/02A/..2E	150	449,00
W35/02A/..2/7P	151	309,00
W35/02A/..3	144	266,00
W35/02A/..3E	150	449,00
W35/02A/..3/7P	151	309,00
W35/02B/..	146	366,00
W35/02B/..E	152	516,00
W35/02B/..5P	151	374,00
W35/02B/..2	146	428,50
W35/02B/..2E	152	585,00
W35/02B/..2/7P	151	443,00
W35/02B/..3	146	428,50
W35/02B/..3E	152	585,00
W35/02B/..3/7P	151	443,00
W35/03A/..	144	313,50
W35/03A/..E	150	463,50
W35/03A/..5P	151	321,50
W35/03A/..2	144	380,00
W35/03A/..2E	150	532,00

Codice	Pag.	List Price
W35/03A/..2/7P	151	394,00
W35/03A/..3	144	380,00
W35/03A/..3E	150	532,00
W35/03A/..3/7P	151	394,00
W35/03B/..	146	455,00
W35/03B/..E	152	605,50
W35/03B/..5P	151	463,00
W35/03B/..2	146	518,50
W35/03B/..2E	152	676,50
W35/03B/..2/7P	151	533,00
W35/03B/..3	146	518,50
W35/03B/..3E	152	676,50
W35/03B/..3/7P	151	533,00
W35/04A/..	144	366,00
W35/04A/..E	150	516,50
W35/04A/..5P	151	374,00
W35/04A/..2	144	433,00
W35/04A/..2E	150	584,50
W35/04A/..2/7P	151	447,00
W35/04A/..3	144	433,00
W35/04A/..3E	150	584,50
W35/04A/..3/7P	151	447,00
W35/04B/..	146	589,50
W35/04B/..E	152	740,00
W35/04B/..5P	151	598,00
W35/04B/..2	146	636,00
W35/04B/..2E	152	794,50
W35/04B/..2/7P	151	650,00
W35/04B/..3	146	636,00
W35/04B/..3E	152	794,50
W35/04B/..3/7P	151	650,00
W35/5MT/M	144	54,10
W35/5MT/S	144	48,00
W35/10MT/M	144	99,50
W35/10MT/S	144	87,10
W35/A1A/..	148	360,50
W35/A1A/..5P	148	368,50
W35/A1A/..2	148	403,50
W35/A1A/..2/7P	148	419,00
W35/A1A/..3	148	403,50
W35/A1A/..3/7P	148	419,00
W35/A1B/..	148	455,50
W35/A1B/..5P	148	465,00
W35/A1B/..2	148	499,00
W35/A1B/..2/7P	148	512,50
W35/A1B/..3	148	499,00
W35/A1B/..3/7P	148	512,50
W35/ROSE/5P/.	212	30,00
WA22330	186	220,00
WA24130	186	395,00
WASOSPW	186	35,00

NOBILE ITALIA S.P.A.

Sede amministrativa e operativa:

Viale Alexandre Gustave Eiffel, 100 Commercium P21-25,

00148 Roma, Italia

Tel. +39 06 65002524

info@nobile.it

nobileitalia@pec.it

amministrazione@nobile.it

commerciale@nobile.it

tecnico@nobile.it

Caratteri tipografici:

Euclid Circular B

Carte utilizzate:

Copertina: patinata opaca da 350 gr/m²

Interno: patinata opaca da 115 gr/m²

Stampato da:

D'AURIA PRINTING SPA



nobile.it

I dati contenuti nel presente catalogo potranno subire variazioni e la società si riserva il diritto di modificare senza preavviso le caratteristiche tecniche ed estetiche dei prodotti illustrati nell'ottica di migliorare costantemente le prestazioni e la qualità.

Il presente catalogo è stato stampato in Italia nel mese di Aprile 2026.

È vietata la riproduzione anche parziale delle illustrazioni contenutevi.

Tutti i diritti riservati.

Il presente catalogo annulla e sostituisce tutti i precedenti ed è valido fino a nuova edizione.



NOBILE

ITALIA

Viale Alexandre Gustave Eiffel 100

Isola P 21-25, 00148 Roma

+39 06 6500 2524

info@nobile.it

nobile.it

 By INOVARA