



NOBILE
ITALIA

LIGHTING INNOVATION

OUTDOOR



 By INOVARA

OUTDOOR

Luce e design per ogni spazio esterno.

La gamma Outdoor di Nobile nasce per valorizzare gli ambienti esterni con soluzioni di illuminazione che uniscono funzionalità e stile. Ogni prodotto è progettato per offrire prestazioni affidabili nel tempo grazie all'utilizzo di materiali di alta qualità e tecnologie avanzate.

Dall'illuminazione di giardini e vialetti alla valorizzazione di facciate, terrazze, le soluzioni outdoor Nobile si integrano con armonia nell'ambiente, esaltandone forme e volumi. Il design essenziale e contemporaneo si sposa con una luce calibrata, capace di creare atmosfere accoglienti o scenografiche, a seconda delle esigenze progettuali.

Con Nobile, ogni spazio all'aperto trova la sua luce ideale.



NOVITÀ 2026



BRIK EVO p.8

WALL

Famiglia di 2 applique dal design minimal, con emissione asimmetrica, progettate per garantire un'illuminazione funzionale e scenografica.

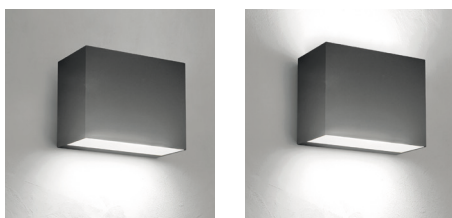
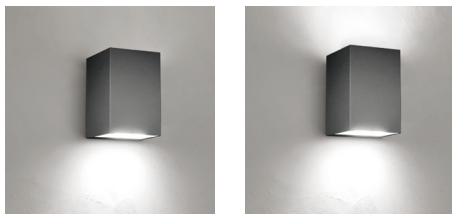
2 DIMENSIONI: 8cm e 16cm

2 EMISSIONI: mono e bi-emissione

3 FINITURE: antracite, bianco o marrone scuro

Dotate di selettore CCT (2700K / 3000K / 3500K / 4000K), per una gestione flessibile della temperatura di colore.

BE16: disponibile versione con sensore di presenza e driver multi-power integrato.





FOCUS EVO p.14/p.60

Famiglia di prodotti dal design cilindrico, che si declina in una gamma versatile di soluzioni per diverse applicazioni.

Disponibile in 3 configurazioni:

- luce a soffitto (plafone)
- luce a parete (applique mono e bi-emissione)
- luce proiettata (proiettori in 3 dimensioni)

Proposti con modulo LED integrato o attacco GU10, e in 3 finiture (antracite, bianco, marrone scuro).

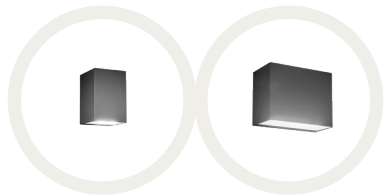
Il proiettore FE2 è inoltre installabile su palo tramite accessori dedicati.



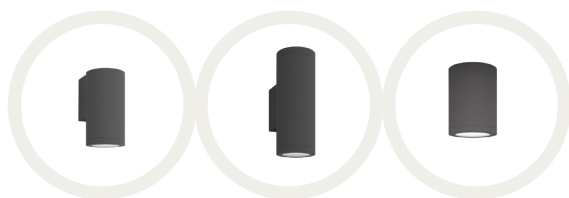
SOMMARIO

WALL & CEILING p.6

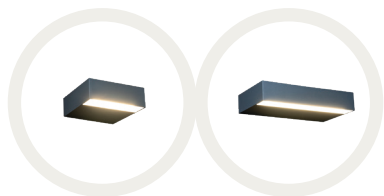
BRIK EVO p. 8 **NEW**



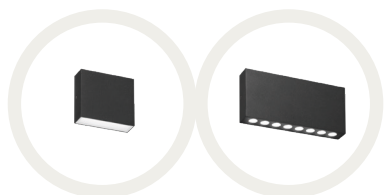
FOCUS EVO p. 14 **NEW**



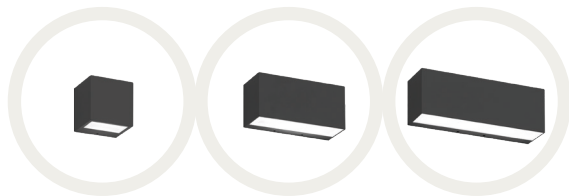
LEVEL p. 20



BRIK PRO p. 26



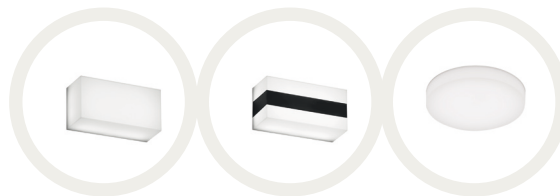
BRIK p. 34



SPOTTY p. 40



ICE p. 44

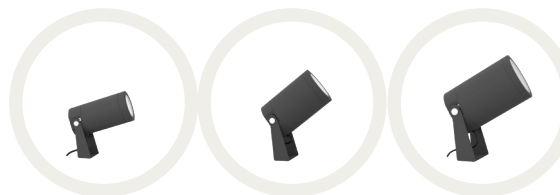


PL p. 52 PIN p. 56



PROJECTORS p.58

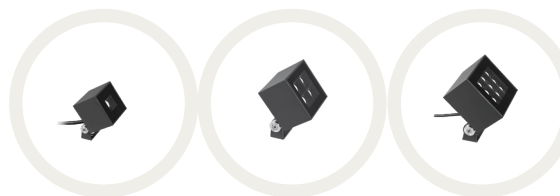
FOCUS EVO p. 60 **NEW**



RAY PRO p. 66



QUBO p. 74

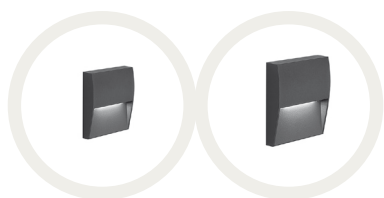


A8 p. 76 93101 p. 77

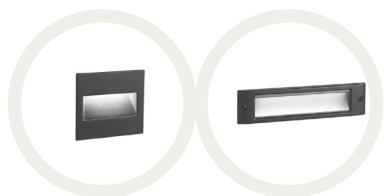


STEPLIGHT p.78

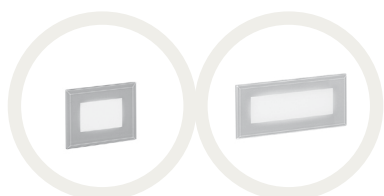
SLOT PRO p. 80



SLOT p. 81



241-241/G p. 82/83



INGROUND p.84

UPLIGHT p. 86



SIDELIGHT p. 98



DOWNLIGHT p. 105



BOLLARD p.106

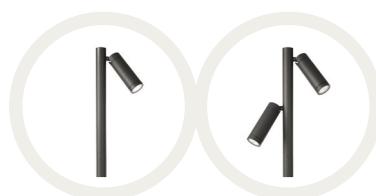
SLIM p. 108



LEVEL p. 114



SPOTTY p. 118



STICK p. 122



PIN p. 126



PIN PALO p. 129



STRIP LED FLEX p.130

FL3D48 p. 132



FL230V p. 134



WALL & CEILING

BRIK EVO	NEW	8
FOCUS EVO	NEW	14
LEVEL		20
BRIK PRO		26
BRIK		34
SPOTTY		40
ICE		44
PL		52
PIN		56





21



BRİK EVO

BRİK EVO è una famiglia composta da due applique dal design minimalista, caratterizzate da emissione asimmetrica, progettate per offrire un'illuminazione funzionale e al contempo di forte valore scenografico. Disponibili in due dimensioni (8 cm e 16 cm), con emissione mono e bi-emissione, e in tre finiture (antracite, bianco e marrone scuro), garantiscono un'elevata flessibilità estetica e progettuale, adattandosi a molteplici contesti architettonici. Il selettore CCT integrato a quattro step consente una regolazione precisa della temperatura di colore, permettendo di modulare l'atmosfera luminosa in funzione delle diverse esigenze applicative.

**APPLIQUE
BE08**
L.8cm - p.10



2 EMISSIONI: mono e bi-emissione
3 FINITURE: antracite, bianco, marrone scuro
SELETTORE CCT: 2700K/3000K/3500K/4000K
FASCIO ASIMMETRICO

**APPLIQUE
BE16**
L.16cm - p.12



2 EMISSIONI: mono e bi-emissione
3 FINITURE: antracite, bianco, marrone scuro
SELETTORE CCT: 2700K/3000K/3500K/4000K
Driver MULTIPOWER
FASCIO ASIMMETRICO

**APPLIQUE CON SENSORE
BE16**
L.16cm - p.13

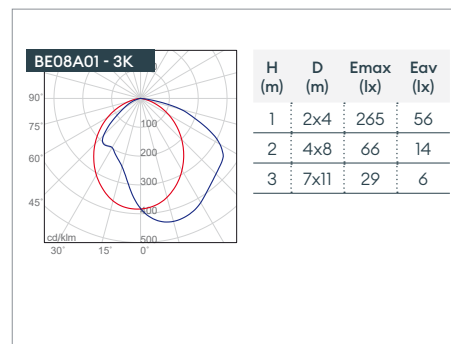
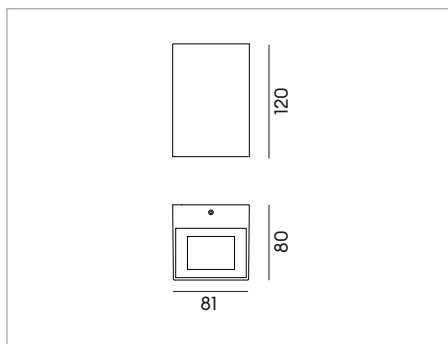


2 EMISSIONI: mono e bi-emissione
3 FINITURE: antracite, bianco, marrone scuro
SELETTORE CCT: 2700K/3000K/3500K/4000K
Driver MULTIPOWER
FASCIO ASIMMETRICO



BE08A01

Mono-emissione



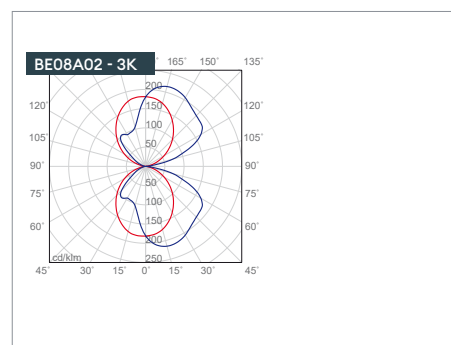
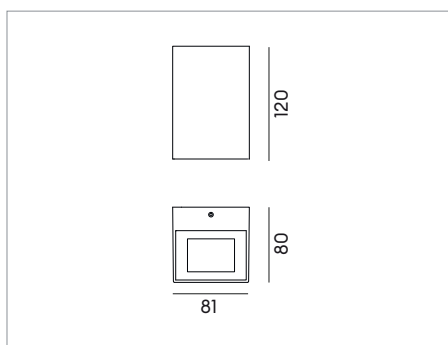
Apparecchio LED per installazione a parete mono-emissione con fascio di luce asimmetrico. LED SMD. Lifetime 60.000h (L80B10). Corpo in alluminio pressofuso a basso contenuto di rame, verniciato antracite, bianco o marrone scuro. Testato per 1000 ore in nebbia salina, garantisce elevata protezione in ambienti ad alta salinità. Vetro trasparente con diffusore opale. Selettore della temperatura colore integrato 2700K-3000K-3500K-4000K. Alimentatore dimmerabile TRIAC integrato.



Codice	Colore	Real Lm	System/W	CCT	Beam	€
BE08A01A	Antracite	615-640-650-665	7.5	2700K-3000K-3500K-4000K	Asimmetrico	109,50
BE08A01W	Bianco	615-640-650-665	7.5	2700K-3000K-3500K-4000K	Asimmetrico	109,50
BE08A01BR	Marrone scuro	615-640-650-665	7.5	2700K-3000K-3500K-4000K	Asimmetrico	109,50

BE08A02

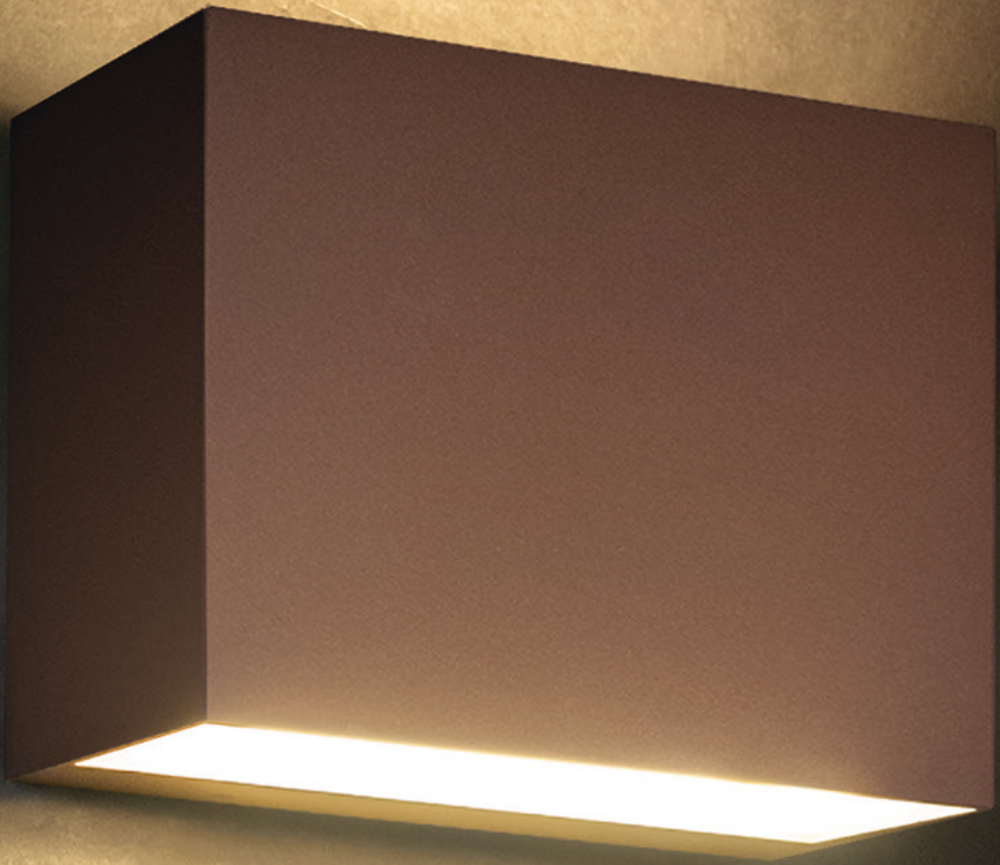
Bi-emissione



Apparecchio LED per installazione a parete bi-emissione con fascio di luce asimmetrico. LED SMD. Lifetime 60.000h (L80B10). Corpo in alluminio pressofuso a basso contenuto di rame, verniciato antracite, bianco o marrone scuro. Testato per 1000 ore in nebbia salina, garantisce elevata protezione in ambienti ad alta salinità. Vetro trasparente con diffusore opale. Selettore della temperatura colore integrato 2700K-3000K-3500K-4000K. Alimentatore dimmerabile TRIAC integrato.

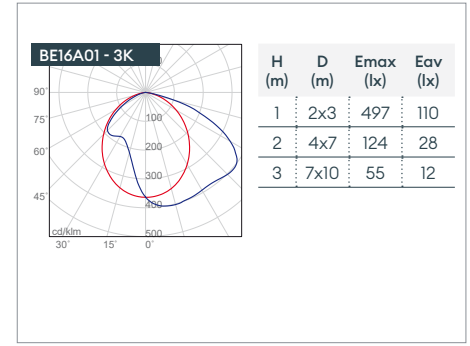
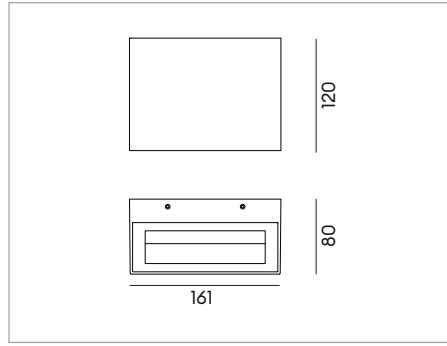


Codice	Colore	Real Lm	System/W	CCT	Beam	€
BE08A02A	Antracite	1130-1170-1215-1270	12.5	2700K-3000K-3500K-4000K	Asimmetrico	124,00
BE08A02W	Bianco	1130-1170-1215-1270	12.5	2700K-3000K-3500K-4000K	Asimmetrico	124,00
BE08A02BR	Marrone scuro	1130-1170-1215-1270	12.5	2700K-3000K-3500K-4000K	Asimmetrico	124,00



BE16A01

Mono-emissione



Apparecchio LED per installazione a parete mono-emissione con fascio di luce asimmetrico. LED SMD. Lifetime 60.000h (L80B10). Corpo in alluminio pressofuso a basso contenuto di rame, verniciato antracite, bianco o marrone scuro. Testato per 1000 ore in nebbia salina, garantisce elevata protezione in ambienti ad alta salinità. Vetro trasparente con diffusore opale. Selettore della temperatura colore integrato 2700K-3000K-3500K-4000K. Alimentatore multi-power dimmerabile TRIAC integrato.

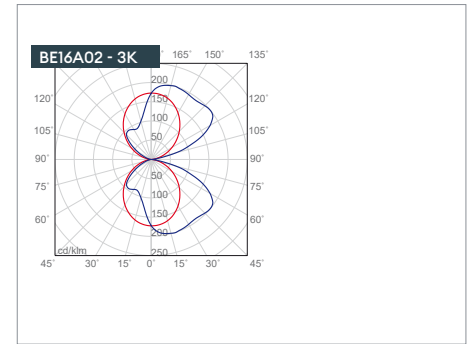
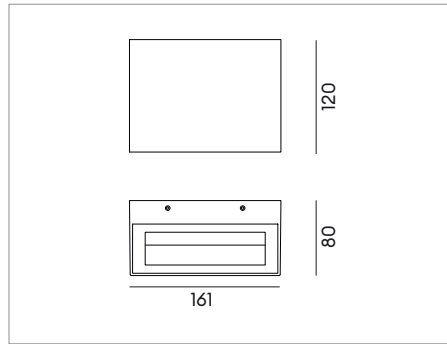


Codice	Colore	Real Lm	System/W	CCT	Beam	€
BE16A01A	Antracite	1308-1332-1393-1395	4-12	2700K-3000K-3500K-4000K	Asimmetrico	151,50
BE16A01W	Bianco	1308-1332-1393-1395	4-12	2700K-3000K-3500K-4000K	Asimmetrico	151,50
BE16A01BR	Marrone scuro	1308-1332-1393-1395	4-12	2700K-3000K-3500K-4000K	Asimmetrico	151,50

Driver multipower dimmerabile TRIAC	Range mA	Step regolazione	Real Lm	System/W							
	min 100 - max 450	ogni 50mA	<table border="1"> <tr> <td>2700K</td> <td>min 436 - max 1308</td> </tr> <tr> <td>3000K</td> <td>min 444 - max 1332</td> </tr> <tr> <td>3500K</td> <td>min 464 - max 1393</td> </tr> <tr> <td>4000K</td> <td>min 465 - max 1395</td> </tr> </table>	2700K	min 436 - max 1308	3000K	min 444 - max 1332	3500K	min 464 - max 1393	4000K	min 465 - max 1395
2700K	min 436 - max 1308										
3000K	min 444 - max 1332										
3500K	min 464 - max 1393										
4000K	min 465 - max 1395										

BE16A02

Bi-emissione



Apparecchio LED per installazione a parete bi-emissione con fascio di luce asimmetrico. LED SMD. Lifetime 60.000h (L80B10). Corpo in alluminio pressofuso a basso contenuto di rame, verniciato antracite, bianco o marrone scuro. Testato per 1000 ore in nebbia salina, garantisce elevata protezione in ambienti ad alta salinità. Vetro trasparente con diffusore opale. Selettore della temperatura colore integrato 2700K-3000K-3500K-4000K. Alimentatore multi-power dimmerabile TRIAC integrato.

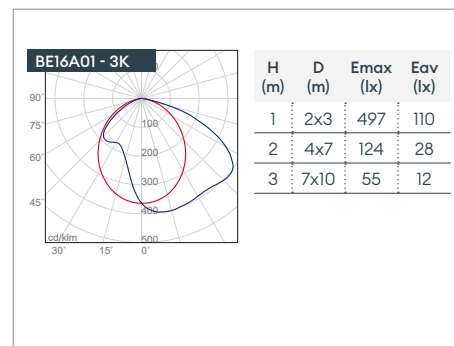
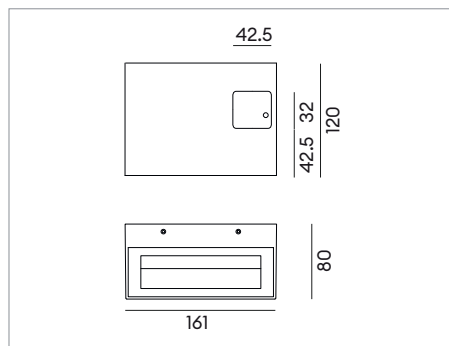


Codice	Colore	Real Lm	System/W	CCT	Beam	€
BE16A02A	Antracite	2630-2650-2710-2760	5.5-24	2700K-3000K-3500K-4000K	Asimmetrico	180,00
BE16A02W	Bianco	2630-2650-2710-2760	5.5-24	2700K-3000K-3500K-4000K	Asimmetrico	180,00
BE16A02BR	Marrone scuro	2630-2650-2710-2760	5.5-24	2700K-3000K-3500K-4000K	Asimmetrico	180,00

Driver multipower dimmerabile TRIAC	Range mA	Step regolazione	Real Lm	System/W							
	min 150 - max 900	ogni 50mA	<table border="1"> <tr> <td>2700K</td> <td>min 602 - max 2630</td> </tr> <tr> <td>3000K</td> <td>min 607 - max 2650</td> </tr> <tr> <td>3500K</td> <td>min 621 - max 2710</td> </tr> <tr> <td>4000K</td> <td>min 633 - max 2760</td> </tr> </table>	2700K	min 602 - max 2630	3000K	min 607 - max 2650	3500K	min 621 - max 2710	4000K	min 633 - max 2760
2700K	min 602 - max 2630										
3000K	min 607 - max 2650										
3500K	min 621 - max 2710										
4000K	min 633 - max 2760										

BE16A01 CON SENSORE

Mono-emissione



Apparecchio LED per installazione a parete mono-emissione con fascio di luce asimmetrico. LED SMD. Lifetime 60.000h (L80B10). Corpo in alluminio pressofuso a basso contenuto di rame, verniciato antracite, bianco o marrone scuro. Testato per 1000 ore in nebbia salina, garantisce elevata protezione in ambienti ad alta salinità. Vetro trasparente con diffusore opale. Selettore della temperatura colore integrato 2700K-3000K-3500K-4000K. Alimentatore multi-power dimmerabile TRIAC integrato. Sensore di presenza a microonde integrato.

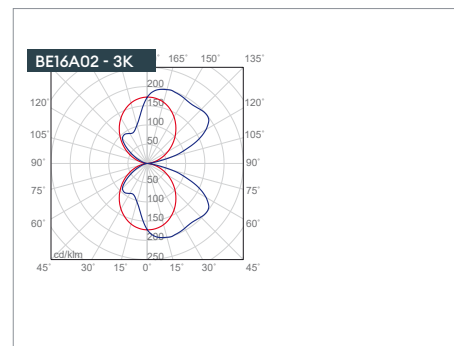
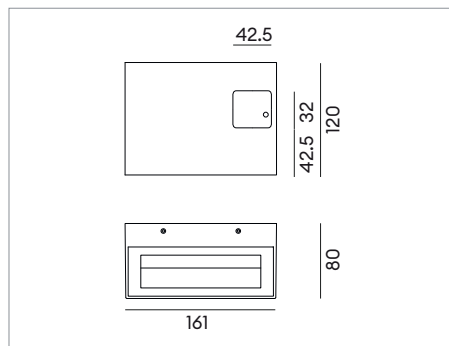


Codice	Colore	Real Lm	System/W	CCT	Beam	€
BE16A01ASENS	Antracite	1308-1332-1393-1395	6-13.5	2700K-3000K-3500K-4000K	Asimmetrico	187,00
BE16A01WSENS	Bianco	1308-1332-1393-1395	6-13.5	2700K-3000K-3500K-4000K	Asimmetrico	187,00
BE16A01BRSENS	Marrone scuro	1308-1332-1393-1395	6-13.5	2700K-3000K-3500K-4000K	Asimmetrico	187,00

Driver multipower dimmerabile TRIAC	Range mA	Step regolazione	Real Lm	System/W
min 100 - max 450	ogni 50mA	2700K	min 436 - max 1308	min 6 - max 13.5
		3000K	min 444 - max 1332	
		3500K	min 464 - max 1393	
		4000K	min 465 - max 1395	

BE16A02 CON SENSORE

Bi-emissione



Apparecchio LED per installazione a parete bi-emissione con fascio di luce asimmetrico. LED SMD. Lifetime 60.000h (L80B10). Corpo in alluminio pressofuso a basso contenuto di rame, verniciato antracite, bianco o marrone scuro. Testato per 1000 ore in nebbia salina, garantisce elevata protezione in ambienti ad alta salinità. Vetro trasparente con diffusore opale. Selettore della temperatura colore integrato 2700K-3000K-3500K-4000K. Alimentatore multi-power dimmerabile TRIAC integrato. Sensore di presenza a microonde integrato.



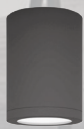
Codice	Colore	Real Lm	System/W	CCT	Beam	€
BE16A02ASENS	Antracite	2630-2650-2710-2760	6.5-25	2700K-3000K-3500K-4000K	Asimmetrico	211,50
BE16A02WSENS	Bianco	2630-2650-2710-2760	6.5-25	2700K-3000K-3500K-4000K	Asimmetrico	211,50
BE16A02BRSENS	Marrone scuro	2630-2650-2710-2760	6.5-25	2700K-3000K-3500K-4000K	Asimmetrico	211,50

Driver multipower dimmerabile TRIAC	Range mA	Step regolazione	Real Lm	System/W
min 150 - max 900	ogni 50mA	2700K	min 602 - max 2630	min 6.5 - max 25
		3000K	min 607 - max 2650	
		3500K	min 621 - max 2710	
		4000K	min 633 - max 2760	

FOCUS EVO

FOCUS EVO comprende una famiglia di prodotti dal design cilindrico, elegante e versatile, progettata per rispondere a differenti esigenze applicative con un linguaggio progettuale coerente. La gamma si declina in tre configurazioni principali: installazione a soffitto (plafone), a parete (applique mono e bi-emissione) e come proiettore, disponibile in tre dimensioni per garantire la massima flessibilità progettuale. I prodotti sono proposti con modulo LED integrato o con attacco GU10 e disponibili in tre finiture (antracite, bianco e marrone scuro), per un'integrazione armoniosa in diversi contesti architettonici.

PLAFONE
FE6
p.18



Versione **LED e GU10**

APPLIQUE
FE4
p.16



Versione **LED e GU10**

APPLIQUE
FE5
p.17



Versione **LED e GU10**

VERSIONE LED:
3 FASCI DI APERTURA
3 FINITURE: antracite, bianco o
marrone scuro
2 CCT: 3000K - 4000K

VERSIONE GU10:
3 FINITURE: antracite, bianco o
marrone scuro



VERSIONE LED:
3 FASCI DI APERTURA
3 FINITURE: antracite, bianco o
marrone scuro
2 CCT: 3000K - 4000K

VERSIONE GU10:
3 FINITURE: antracite, bianco o
marrone scuro

PROIETTORE
FE1
p.62



Versione **LED**

PROIETTORE
FE2
p.53



Versione **LED e GU10**

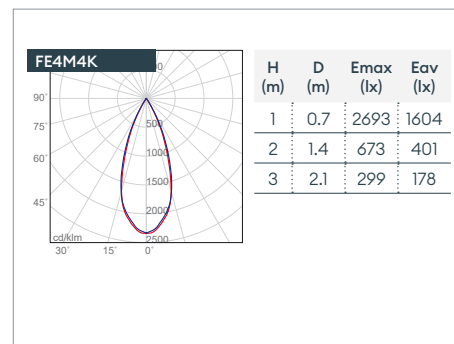
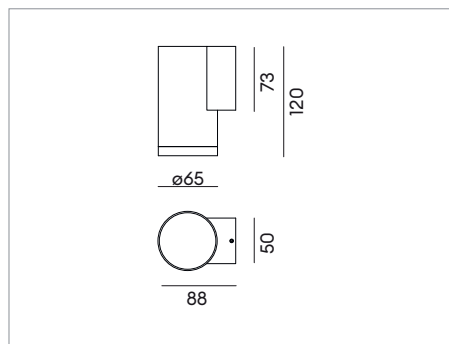
PROIETTORE
FE3
p.64



Versione **LED**

FE4

Mono-emissione



Apparecchio LED cilindrico con base di fissaggio per installazione a parete. Mono-emissione. LED COB. Lifetime 60.000h (L80B10). Corpo in alluminio CNC verniciato antracite, bianco o marrone scuro. Testato per 1000 ore in nebbia salina, garantisce elevata protezione in ambienti ad alta salinità. Vetro temperato trasparente. Riflettore in alluminio brillantato. Alimentatore dimmerabile TRIAC integrato.



Codice	Colore	Real Lm	System/W	CCT	Beam	€
FE4N3KA	Antracite	1000	10	3000K	17°	139,00
FE4N4KA	Antracite	1000	10	4000K	17°	139,00
FE4N3KW	Bianco	1000	10	3000K	17°	139,00
FE4N4KW	Bianco	1000	10	4000K	17°	139,00
FE4N3KBR	Marrone scuro	1000	10	3000K	17°	139,00
FE4N4KBR	Marrone scuro	1000	10	4000K	17°	139,00
FE4M3KA	Antracite	1150	10	3000K	40°	139,00
FE4M4KA	Antracite	1150	10	4000K	40°	139,00
FE4M3KW	Bianco	1150	10	3000K	40°	139,00
FE4M4KW	Bianco	1150	10	4000K	40°	139,00
FE4M3KBR	Marrone scuro	1150	10	3000K	40°	139,00
FE4M4KBR	Marrone scuro	1150	10	4000K	40°	139,00
FE4F3KA	Antracite	1160	10	3000K	50°	139,00
FE4F4KA	Antracite	1160	10	4000K	50°	139,00
FE4F3KW	Bianco	1160	10	3000K	50°	139,00
FE4F4KW	Bianco	1160	10	4000K	50°	139,00
FE4F3KBR	Marrone scuro	1160	10	3000K	50°	139,00
FE4F4KBR	Marrone scuro	1160	10	4000K	50°	139,00

FE4 - GU10

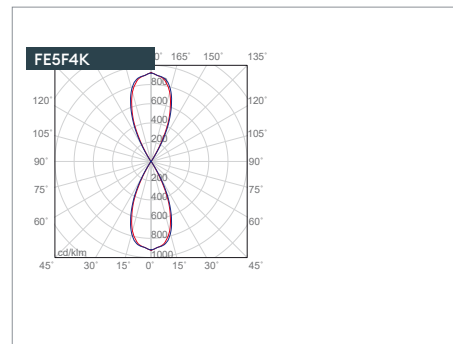
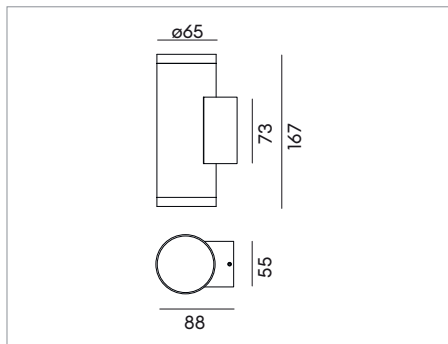
Apparecchio completo di portalamпада GU10 con base di fissaggio per installazione a parete. Mono-emissione. Corpo in alluminio CNC verniciato antracite, bianco o marrone scuro. Testato per 1000 ore in nebbia salina, garantisce elevata protezione in ambienti ad alta salinità. Vetro temperato trasparente. Lampada GU10 non inclusa.



Codice	Colore	Lamp holder	W max	€
FE4GU10A	Antracite	GU10	8	74,60
FE4GU10W	Bianco	GU10	8	74,60
FE4GU10BR	Marrone scuro	GU10	8	74,60

FE5

Bi-emissione



Apparecchio LED cilindrico con base di fissaggio per installazione a parete. Bi-emissione. LED COB. Lifetime 60.000h (L80B10). Corpo in alluminio CNC verniciato antracite, bianco o marrone scuro. Testato per 1000 ore in nebbia salina, garantisce elevata protezione in ambienti ad alta salinità. Vetro temperato trasparente. Riflettore in alluminio brillantato. Alimentatore dimmerabile TRIAC integrato.



Codice	Colore	Real Lm	System/W	CCT	Beam	€
FE5N3KA	Antracite	1600	16	3000K	17°	173,50
FE5N4KA	Antracite	1600	16	4000K	17°	173,50
FE5N3KW	Bianco	1600	16	3000K	17°	173,50
FE5N4KW	Bianco	1600	16	4000K	17°	173,50
FE5N3KBR	Marrone scuro	1600	16	3000K	17°	173,50
FE5N4KBR	Marrone scuro	1600	16	4000K	17°	173,50
FE5M3KA	Antracite	1840	16	3000K	40°	173,50
FE5M4KA	Antracite	1840	16	4000K	40°	173,50
FE5M3KW	Bianco	1840	16	3000K	40°	173,50
FE5M4KW	Bianco	1840	16	4000K	40°	173,50
FE5M3KBR	Marrone scuro	1840	16	3000K	40°	173,50
FE5M4KBR	Marrone scuro	1840	16	4000K	40°	173,50
FE5F3KA	Antracite	1850	16	3000K	50°	173,50
FE5F4KA	Antracite	1850	16	4000K	50°	173,50
FE5F3KW	Bianco	1850	16	3000K	50°	173,50
FE5F4KW	Bianco	1850	16	4000K	50°	173,50
FE5F3KBR	Marrone scuro	1850	16	3000K	50°	173,50
FE5F4KBR	Marrone scuro	1850	16	4000K	50°	173,50

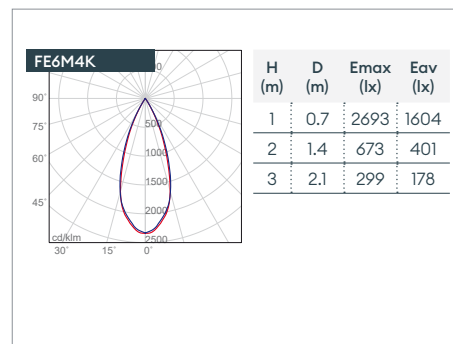
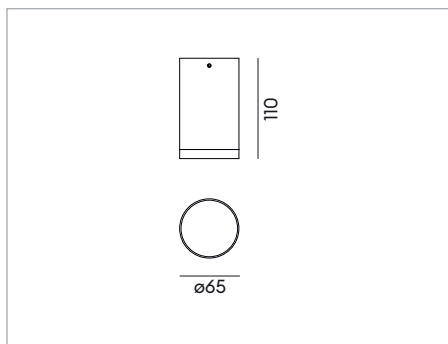
FE5 - GU10

Apparecchio completo di portalampada GU10 con base di fissaggio per installazione a parete. Bi-emissione. Corpo in alluminio CNC verniciato antracite, bianco o marrone scuro. Testato per 1000 ore in nebbia salina, garantisce elevata protezione in ambienti ad alta salinità. Vetro temperato trasparente. Lampada GU10 non inclusa.



Codice	Colore	Lamp holder	W max	€
FE5GU10A	Antracite	GU10	2x8	87,50
FE5GU10W	Bianco	GU10	2x8	87,50
FE5GU10BR	Marrone scuro	GU10	2x8	87,50

FE6



Apparecchio LED cilindrico per installazione a plafone. LED COB. Lifetime 60.000h (L80B10). Corpo in alluminio CNC verniciato antracite, bianco o marrone scuro. Testato per 1000 ore in nebbia salina, garantisce elevata protezione in ambienti ad alta salinità. Vetro temperato trasparente. Riflettore in alluminio brillantato. Alimentatore dimmerabile TRIAC integrato.



Codice	Colore	Real Lm	System/W	CCT	Beam	€
FE6N3KA	Antracite	1000	10	3000K	17°	123,00
FE6N4KA	Antracite	1000	10	4000K	17°	123,00
FE6N3KW	Bianco	1000	10	3000K	17°	123,00
FE6N4KW	Bianco	1000	10	4000K	17°	123,00
FE6N3KBR	Marrone scuro	1000	10	3000K	17°	123,00
FE6N4KBR	Marrone scuro	1000	10	4000K	17°	123,00
FE6M3KA	Antracite	1150	10	3000K	40°	123,00
FE6M4KA	Antracite	1150	10	4000K	40°	123,00
FE6M3KW	Bianco	1150	10	3000K	40°	123,00
FE6M4KW	Bianco	1150	10	4000K	40°	123,00
FE6M3KBR	Marrone scuro	1150	10	3000K	40°	123,00
FE6M4KBR	Marrone scuro	1150	10	4000K	40°	123,00
FE6F3KA	Antracite	1160	10	3000K	50°	123,00
FE6F4KA	Antracite	1160	10	4000K	50°	123,00
FE6F3KW	Bianco	1160	10	3000K	50°	123,00
FE6F4KW	Bianco	1160	10	4000K	50°	123,00
FE6F3KBR	Marrone scuro	1160	10	3000K	50°	123,00
FE6F4KBR	Marrone scuro	1160	10	4000K	50°	123,00

FE6 - GU10

Apparecchio completo di portalampada GU10 per installazione a plafone. Corpo in alluminio CNC verniciato antracite, bianco o marrone scuro. Testato per 1000 ore in nebbia salina, garantisce elevata protezione in ambienti ad alta salinità. Vetro temperato trasparente. Lampada GU10 non inclusa.



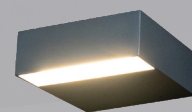
Codice	Colore	Lamp holder	W max	€
FE6GU10A	Antracite	GU10	8	59,00
FE6GU10W	Bianco	GU10	8	59,00
FE6GU10BR	Marrone scuro	GU10	8	59,00



LEVEL

LEVEL è una lampada a parete da esterno dal design squadrato e minimale, progettata per integrarsi con discrezione negli ambienti architettonici, valorizzando al contempo gli effetti di luce sulle superfici. La sua modularità ne consente l'impiego in diverse applicazioni, grazie alla disponibilità di due dimensioni, due tipologie di emissione e quattro finiture, offrendo un'elevata flessibilità progettuale ed estetica. La gamma può inoltre essere installata su bollard, ampliando ulteriormente le possibilità applicative in contesti residenziali e contract.

**APPLIQUE
LV12**
L.12cm - p.22

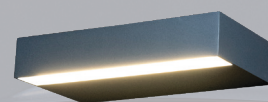


2 EMISSIONI: mono e bi-emissione
4 FINITURE: antracite, grigio, bianco
o marrone scuro

2 CCT: 3000K - 4000K

Compatibile con paletto per versione BOLLARD

**APPLIQUE
LV22**
L.22cm - p.23

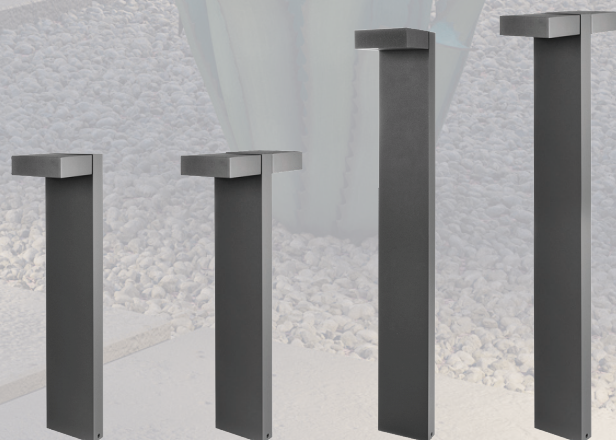


2 EMISSIONI: mono e bi-emissione
4 FINITURE: antracite, grigio, bianco
o marrone scuro

2 CCT: 3000K - 4000K

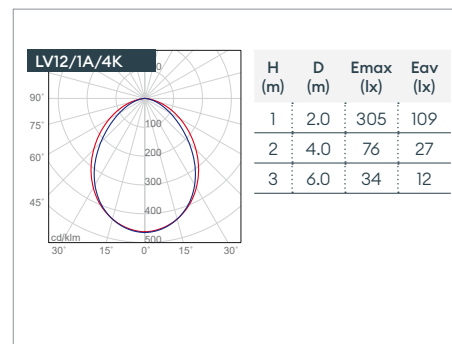
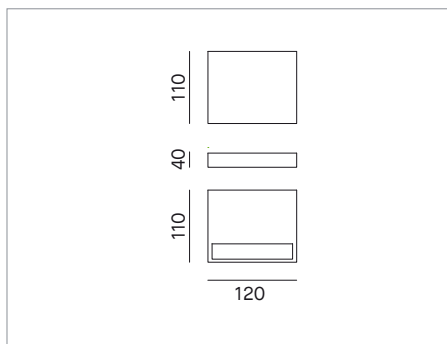
**BOLLARD
LV060 - LV090**
H.60cm o H. 90cm - p.116

COMPATIBILE con APPLIQUE LV12
VERSIONE SINGOLA: mono-emissione
VERSIONE DOPPIA: bi-emissione
2 FINITURE: antracite o marrone scuro

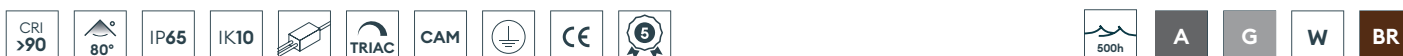


LV12/1A

Mono-emissione



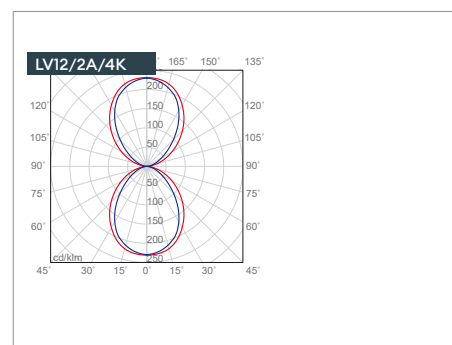
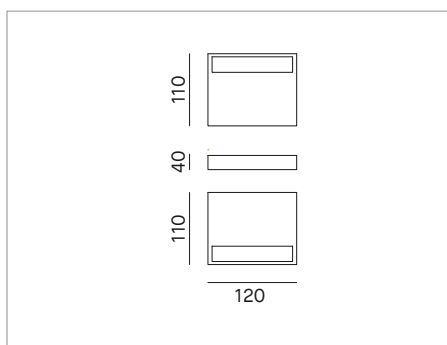
Apparecchio LED per installazione a parete, con fascio mono-emissione. LED SMD. Lifetime 60.000h (L80B10). Corpo in alluminio pressofuso verniciato antracite, grigio, bianco o marrone scuro. Diffusore in vetro opale. Alimentatore dimmerabile TRIAC integrato.



Codice	Colore	Real Lm	System/W	CCT	Beam	€
LV12/1A/3K/A	Antracite	620	6.5	3000K	80°	143,00
LV12/1A/4K/A	Antracite	660	6.5	4000K	80°	143,00
LV12/1A/3K/G	Grigio	620	6.5	3000K	80°	143,00
LV12/1A/4K/G	Grigio	660	6.5	4000K	80°	143,00
LV12/1A/3K/W	Bianco	620	6.5	3000K	80°	143,00
LV12/1A/4K/W	Bianco	660	6.5	4000K	80°	143,00
LV12/1A/3K/BR	Marrone scuro	620	6.5	3000K	80°	143,00
LV12/1A/4K/BR	Marrone scuro	660	6.5	4000K	80°	143,00

LV12/2A

Bi-emissione



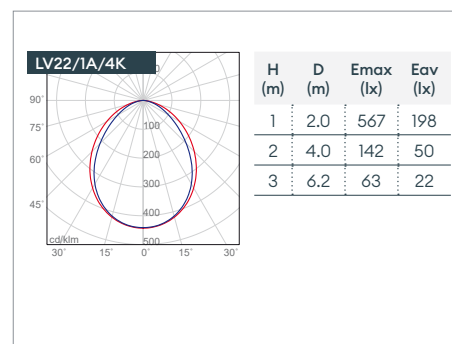
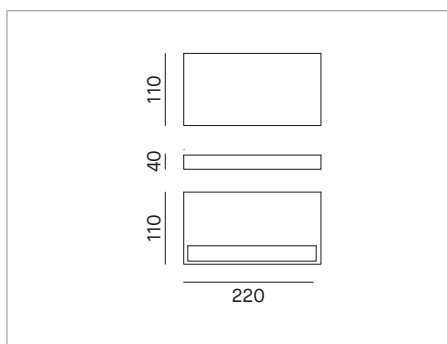
Apparecchio LED per installazione a parete, con fascio bi-emissione. LED SMD. Lifetime 60.000h (L80B10). Corpo in alluminio pressofuso verniciato antracite, grigio, bianco o marrone scuro. Diffusore in vetro opale. Alimentatore dimmerabile TRIAC integrato.



Codice	Colore	Real Lm	System/W	CCT	Beam	€
LV12/2A/3K/A	Antracite	2x620	2x6.5	3000K	80°	160,00
LV12/2A/4K/A	Antracite	2x660	2x6.5	4000K	80°	160,00
LV12/2A/3K/G	Grigio	2x620	2x6.5	3000K	80°	160,00
LV12/2A/4K/G	Grigio	2x660	2x6.5	4000K	80°	160,00
LV12/2A/3K/W	Bianco	2x620	2x6.5	3000K	80°	160,00
LV12/2A/4K/W	Bianco	2x660	2x6.5	4000K	80°	160,00
LV12/2A/3K/BR	Marrone scuro	2x620	2x6.5	3000K	80°	160,00
LV12/2A/4K/BR	Marrone scuro	2x660	2x6.5	4000K	80°	160,00

LV22/1A

Mono-emissione



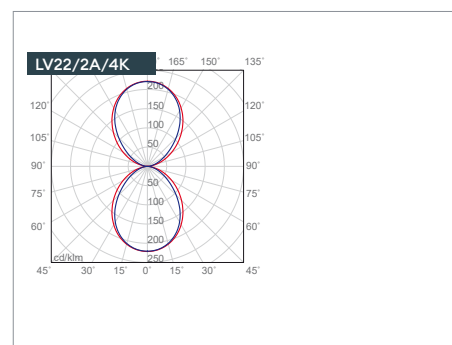
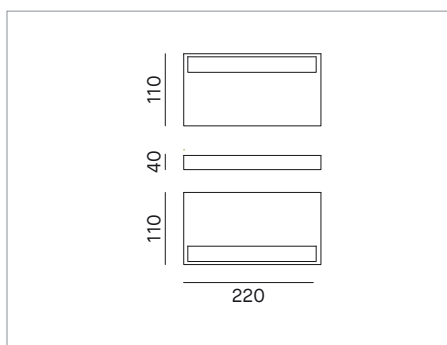
Apparecchio LED per installazione a parete, con fascio mono-emissione. LED SMD. Lifetime 60.000h (L80B10). Corpo in alluminio pressofuso verniciato antracite, grigio, bianco o marrone scuro. Diffusore in vetro opale. Alimentatore dimmerabile TRIAC integrato.



Codice	Colore	Real Lm	System/W	CCT	Beam	€
LV22/1A/3K/A	Antracite	1240	13	3000K	80°	172,50
LV22/1A/4K/A	Antracite	1280	13	4000K	80°	172,50
LV22/1A/3K/G	Grigio	1240	13	3000K	80°	172,50
LV22/1A/4K/G	Grigio	1280	13	4000K	80°	172,50
LV22/1A/3K/W	Bianco	1240	13	3000K	80°	172,50
LV22/1A/4K/W	Bianco	1280	13	4000K	80°	172,50
LV22/1A/3K/BR	Marrone scuro	1240	13	3000K	80°	172,50
LV22/1A/4K/BR	Marrone scuro	1280	13	4000K	80°	172,50

LV22/2A

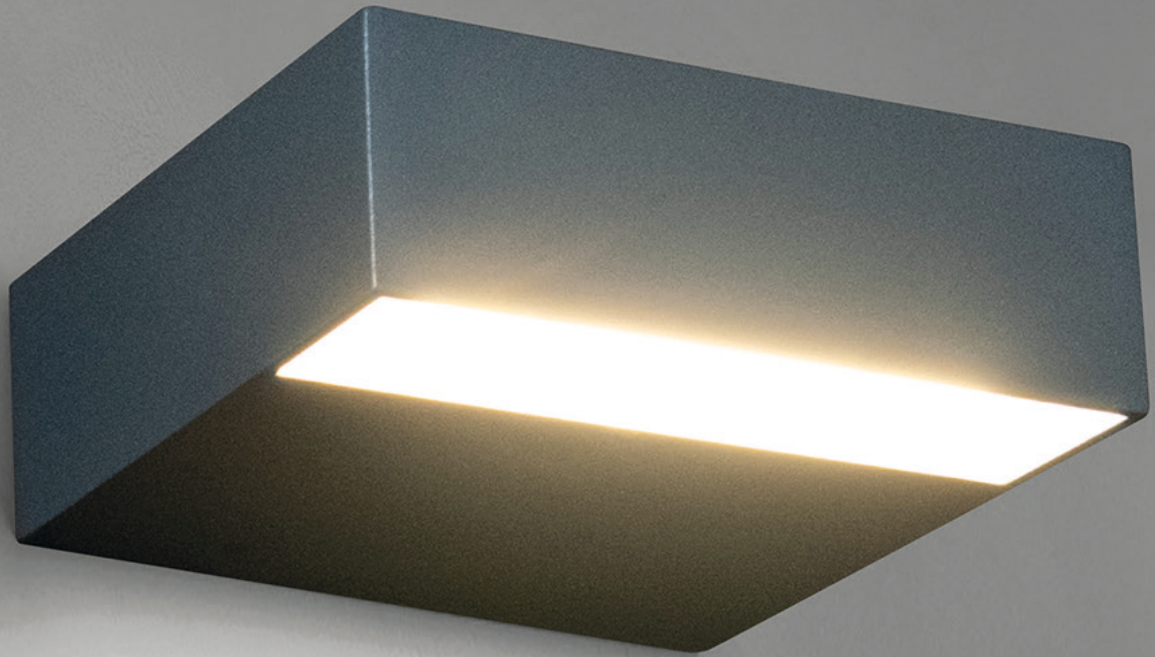
Bi-emissione



Apparecchio LED per installazione a parete, con fascio bi-emissione. LED SMD. Lifetime 60.000h (L80B10). Corpo in alluminio pressofuso verniciato antracite, grigio, bianco o marrone scuro. Diffusore in vetro opale. Alimentatore dimmerabile TRIAC integrato.



Codice	Colore	Real Lm	System/W	CCT	Beam	€
LV22/2A/3K/A	Antracite	2x1240	2x13	3000K	80°	193,50
LV22/2A/4K/A	Antracite	2x1280	2x13	4000K	80°	193,50
LV22/2A/3K/G	Grigio	2x1240	2x13	3000K	80°	193,50
LV22/2A/4K/G	Grigio	2x1280	2x13	4000K	80°	193,50
LV22/2A/3K/W	Bianco	2x1240	2x13	3000K	80°	193,50
LV22/2A/4K/W	Bianco	2x1280	2x13	4000K	80°	193,50
LV22/2A/3K/BR	Marrone scuro	2x1240	2x13	3000K	80°	193,50
LV22/2A/4K/BR	Marrone scuro	2x1280	2x13	4000K	80°	193,50



Versione Bollard Level mono e bi-emissione con LV12



BRIK PRO

BRIK PRO è una lampada a parete dal design compatto e minimale, caratterizzata da una profondità ridotta di soli 33 mm, ideale per un'integrazione discreta in differenti contesti architettonici. La gamma è disponibile in versione mono e bi-emissione, con tre tipologie di fascio luminoso, offrendo un'elevata flessibilità nella definizione degli effetti di luce. Disponibile in due dimensioni e quattro finiture, si adatta con facilità a molteplici applicazioni progettuali, garantendo continuità estetica e versatilità funzionale.



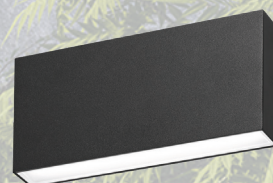


BP12
p.28



L. 12cm
2 EMISSIONI:
mono e bi-emissione
Diffusore in vetro opale

BP22/_D
p.30



L. 22cm
2 EMISSIONI:
mono e bi-emissione
Diffusore in vetro opale

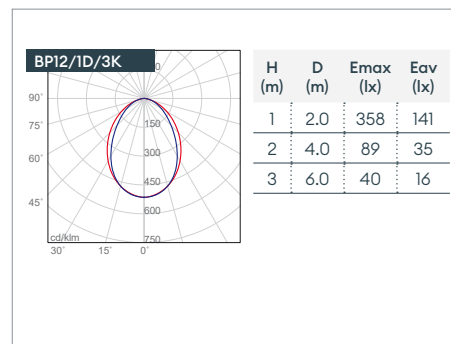
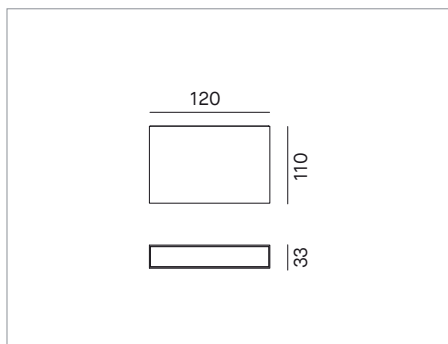
BP22/_B e /_C
p.32-33



L. 22cm
2 EMISSIONI:
mono e bi-emissione
Diffusore in vetro serigrafato
per emissione **20x30°** - **BP22/_B**
per emissione **asimmetrica** - **BP22/_C**

BP12/1D

Mono-emissione



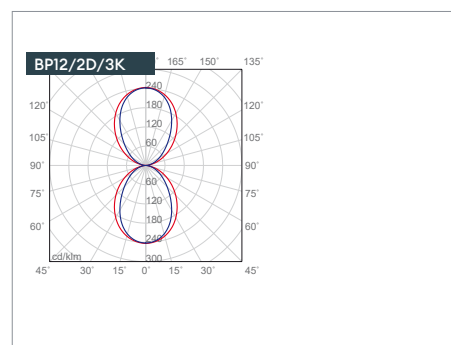
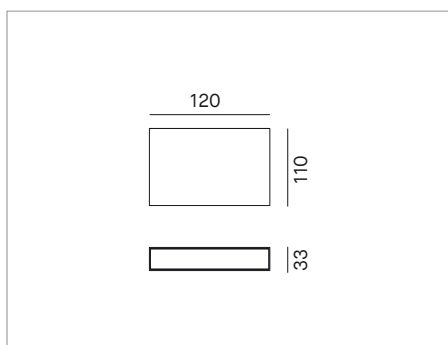
Apparecchio LED mono-emissione rettangolare IP67 per installazione a parete. LED SMD. Lifetime 60.000h (L80B10). Corpo in pressofusione di alluminio verniciato antracite, grigio, bianco o marrone scuro. Diffusore in vetro opale. Alimentatore integrato.



Codice	Colore	Real Lm	System/W	CCT	Beam	€
BP12/1D/3K/A	Antracite	690	7	3000K	80°	88,50
BP12/1D/4K/A	Antracite	750	7	4000K	80°	88,50
BP12/1D/3K/G	Grigio	690	7	3000K	80°	88,50
BP12/1D/4K/G	Grigio	750	7	4000K	80°	88,50
BP12/1D/3K/W	Bianco	690	7	3000K	80°	88,50
BP12/1D/4K/W	Bianco	750	7	4000K	80°	88,50
BP12/1D/3K/BR	Marrone scuro	690	7	3000K	80°	93,00
BP12/1D/4K/BR	Marrone scuro	750	7	4000K	80°	93,00

BP12/2D

Bi-emissione



Apparecchio LED bi-emissione rettangolare IP67 per installazione a parete. LED SMD. Lifetime 60.000h (L80B10). Corpo in pressofusione di alluminio verniciato antracite, grigio, bianco o marrone scuro. Diffusore in vetro opale. Alimentatore integrato.

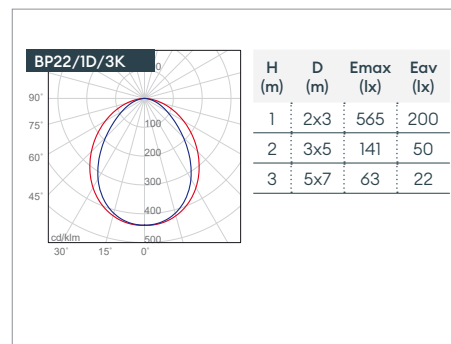
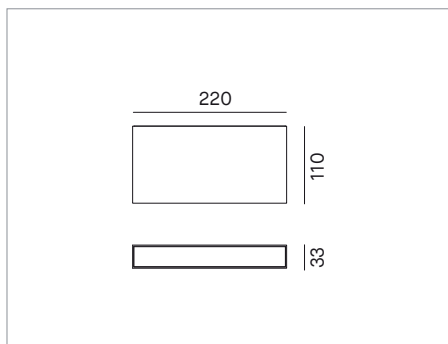


Codice	Colore	Real Lm	System/W	CCT	Beam	€
BP12/2D/3K/A	Antracite	2x690	2x7	3000K	80°	105,00
BP12/2D/4K/A	Antracite	2x750	2x7	4000K	80°	105,00
BP12/2D/3K/G	Grigio	2x690	2x7	3000K	80°	105,00
BP12/2D/4K/G	Grigio	2x750	2x7	4000K	80°	105,00
BP12/2D/3K/W	Bianco	2x690	2x7	3000K	80°	105,00
BP12/2D/4K/W	Bianco	2x750	2x7	4000K	80°	105,00
BP12/2D/3K/BR	Marrone scuro	2x690	2x7	3000K	80°	109,50
BP12/2D/4K/BR	Marrone scuro	2x750	2x7	4000K	80°	109,50



BP22/1D

Mono-emissione



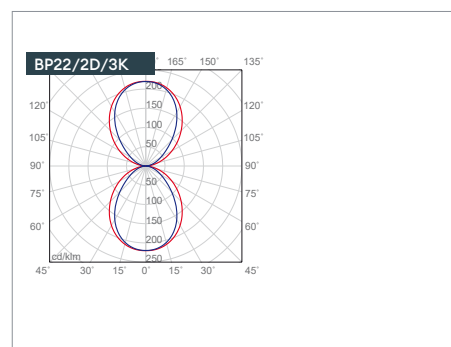
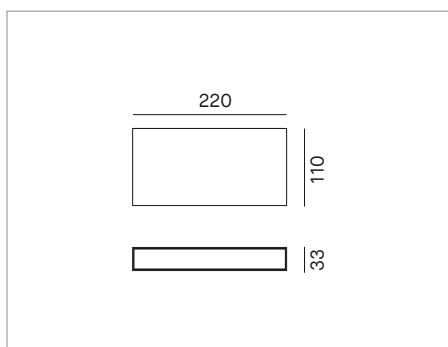
Apparecchio LED mono-emissione rettangolare IP67 per installazione a parete. LED SMD. Lifetime 60.000h (L80B10). Corpo in pressofusione di alluminio verniciato antracite, grigio, bianco o marrone scuro. Diffusore in vetro opale. Connettore stagno IP68 incluso. Alimentatore integrato.



Codice	Colore	Real Lm	System/W	CCT	Beam	€
BP22/1D/3K/A	Antracite	1285	14	3000K	80x100°	155,00
BP22/1D/4K/A	Antracite	1395	14	4000K	80x100°	155,00
BP22/1D/3K/G	Grigio	1285	14	3000K	80x100°	155,00
BP22/1D/4K/G	Grigio	1395	14	4000K	80x100°	155,00
BP22/1D/3K/W	Bianco	1285	14	3000K	80x100°	155,00
BP22/1D/4K/W	Bianco	1395	14	4000K	80x100°	155,00
BP22/1D/3K/BR	Marrone scuro	1285	14	3000K	80x100°	163,00
BP22/1D/4K/BR	Marrone scuro	1395	14	4000K	80x100°	163,00

BP22/2D

Bi-emissione



Apparecchio LED bi-emissione rettangolare IP67 per installazione a parete. LED SMD. Lifetime 60.000h (L80B10). Corpo in pressofusione di alluminio verniciato antracite, grigio, bianco o marrone scuro. Diffusore in vetro opale. Connettore stagno IP68 incluso. Alimentatore integrato.

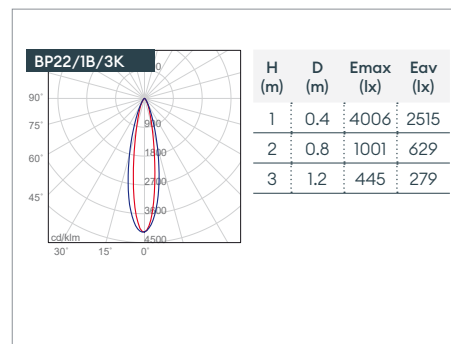
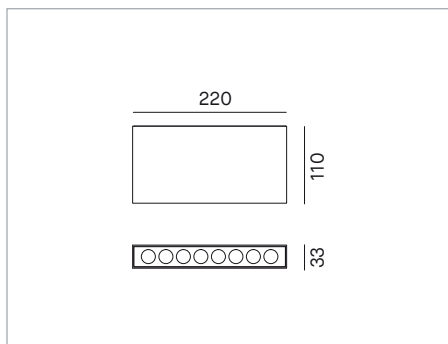


Codice	Colore	Real Lm	System/W	CCT	Beam	€
BP22/2D/3K/A	Antracite	2x1285	2x14	3000K	80x100°	174,50
BP22/2D/4K/A	Antracite	2x1395	2x14	4000K	80x100°	174,50
BP22/2D/3K/G	Grigio	2x1285	2x14	3000K	80x100°	174,50
BP22/2D/4K/G	Grigio	2x1395	2x14	4000K	80x100°	174,50
BP22/2D/3K/W	Bianco	2x1285	2x14	3000K	80x100°	174,50
BP22/2D/4K/W	Bianco	2x1395	2x14	4000K	80x100°	174,50
BP22/2D/3K/BR	Marrone scuro	2x1285	2x14	3000K	80x100°	181,50
BP22/2D/4K/BR	Marrone scuro	2x1395	2x14	4000K	80x100°	181,50



BP22/1B

Mono-emissione



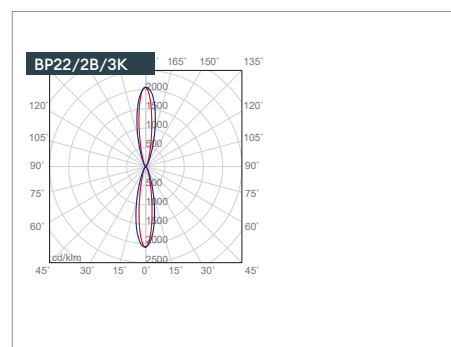
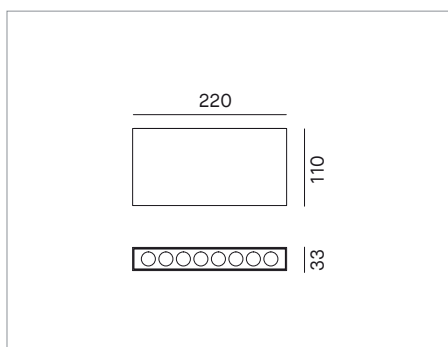
Apparecchio LED mono-emissione rettangolare IP67 per installazione a parete. LED SMD. Lifetime 60.000h (L80B10). Corpo in pressofusione di alluminio verniciato antracite, grigio, bianco o marrone scuro. Diffusore in vetro serigrafato nero. Lenti in PMMA. Connettore stagno IP68 incluso. Alimentatore integrato.



Codice	Colore	Real Lm	System/W	CCT	Beam	€
BP22/1B/3K/A	Antracite	960	14	3000K	20x30°	101,00
BP22/1B/4K/A	Antracite	1025	14	4000K	20x30°	101,00
BP22/1B/3K/G	Grigio	960	14	3000K	20x30°	101,00
BP22/1B/4K/G	Grigio	1025	14	4000K	20x30°	101,00
BP22/1B/3K/W	Bianco	960	14	3000K	20x30°	101,00
BP22/1B/4K/W	Bianco	1025	14	4000K	20x30°	101,00
BP22/1B/3K/BR	Marrone scuro	960	14	3000K	20x30°	103,50
BP22/1B/4K/BR	Marrone scuro	1025	14	4000K	20x30°	103,50

BP22/2B

Bi-emissione



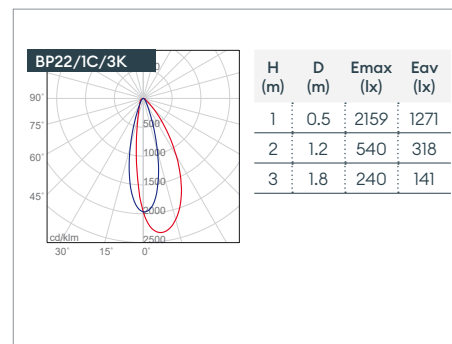
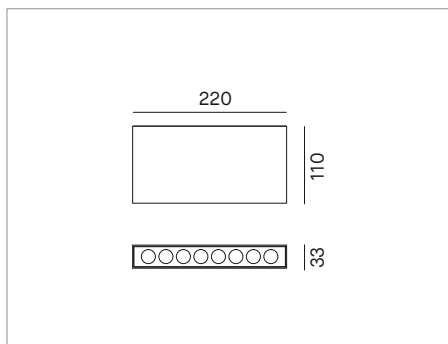
Apparecchio LED bi-emissione rettangolare IP67 per installazione a parete. LED SMD. Lifetime 60.000h (L80B10). Corpo in pressofusione di alluminio verniciato antracite, grigio, bianco o marrone scuro. Diffusore in vetro serigrafato nero. Lenti in PMMA. Connettore stagno IP68 incluso. Alimentatore integrato.



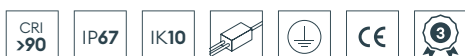
Codice	Colore	Real Lm	System/W	CCT	Beam	€
BP22/2B/3K/A	Antracite	2x960	2x14	3000K	20x30°	113,50
BP22/2B/4K/A	Antracite	2x1025	2x14	4000K	20x30°	113,50
BP22/2B/3K/G	Grigio	2x960	2x14	3000K	20x30°	113,50
BP22/2B/4K/G	Grigio	2x1025	2x14	4000K	20x30°	113,50
BP22/2B/3K/W	Bianco	2x960	2x14	3000K	20x30°	113,50
BP22/2B/4K/W	Bianco	2x1025	2x14	4000K	20x30°	113,50
BP22/2B/3K/BR	Marrone scuro	2x960	2x14	3000K	20x30°	116,50
BP22/2B/4K/BR	Marrone scuro	2x1025	2x14	4000K	20x30°	116,50

BP22/1C

Mono-emissione



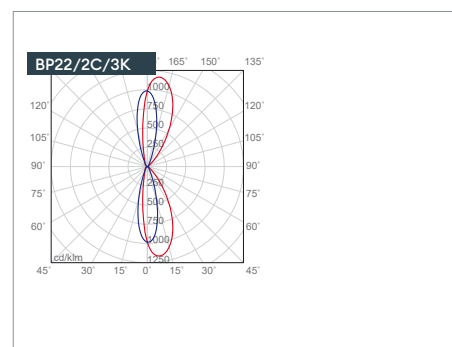
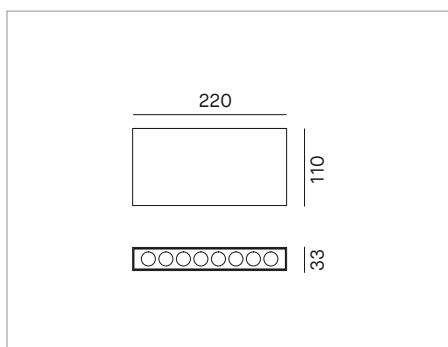
Apparecchio LED mono-emissione rettangolare IP67 per installazione a parete. LED SMD. Lifetime 60.000h (L80B10). Corpo in pressofusione di alluminio verniciato antracite, grigio, bianco o marrone scuro. Diffusore in vetro serigrafato nero. Lenti in PMMA. Connettore stagno IP68 incluso. Alimentatore integrato.



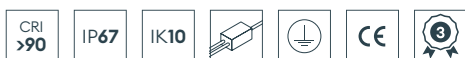
Codice	Colore	Real Lm	System/W	CCT	Beam	€
BP22/1C/3K/A	Antracite	940	14	3000K	Asimmetrico	101,00
BP22/1C/4K/A	Antracite	1000	14	4000K	Asimmetrico	101,00
BP22/1C/3K/G	Grigio	940	14	3000K	Asimmetrico	101,00
BP22/1C/4K/G	Grigio	1000	14	4000K	Asimmetrico	101,00
BP22/1C/3K/W	Bianco	940	14	3000K	Asimmetrico	101,00
BP22/1C/4K/W	Bianco	1000	14	4000K	Asimmetrico	101,00
BP22/1C/3K/BR	Marrone scuro	940	14	3000K	Asimmetrico	103,50
BP22/1C/4K/BR	Marrone scuro	1000	14	4000K	Asimmetrico	103,50

BP22/2C

Bi-emissione



Apparecchio LED bi-emissione rettangolare IP67 per installazione a parete. LED SMD. Lifetime 60.000h (L80B10). Corpo in pressofusione di alluminio verniciato antracite, grigio, bianco o marrone scuro. Diffusore in vetro serigrafato nero. Lenti in PMMA. Connettore stagno IP68 incluso. Alimentatore integrato.



Codice	Colore	Real Lm	System/W	CCT	Beam	€
BP22/2C/3K/A	Antracite	2x940	2x14	3000K	Asimmetrico	113,50
BP22/2C/4K/A	Antracite	2x1000	2x14	4000K	Asimmetrico	113,50
BP22/2C/3K/G	Grigio	2x940	2x14	3000K	Asimmetrico	113,50
BP22/2C/4K/G	Grigio	2x1000	2x14	4000K	Asimmetrico	113,50
BP22/2C/3K/W	Bianco	2x940	2x14	3000K	Asimmetrico	113,50
BP22/2C/3K/BR	Marrone scuro	2x940	2x14	3000K	Asimmetrico	116,50
BP22/2C/4K/BR	Marrone scuro	2x1000	2x14	4000K	Asimmetrico	116,50

BRIK

BRIK è una lampada a parete dal design classico ma sempre attuale, progettata per garantire funzionalità e versatilità applicativa. Disponibile in tre dimensioni, con emissione mono e bi-emissione e in quattro finiture, si adatta con facilità a differenti contesti architettonici e progettuali. Il fascio luminoso, morbido e diffuso, contribuisce a creare un'illuminazione equilibrata e confortevole, valorizzando lo spazio in modo discreto ed efficace.





BA10
p.36



L. 10cm
2 EMISSIONI:
mono e bi-emissione
Vetro trasparente con diffusore microprismatico

BA20
p.37



L. 20cm
2 EMISSIONI:
mono e bi-emissione
Vetro trasparente con diffusore microprismatico

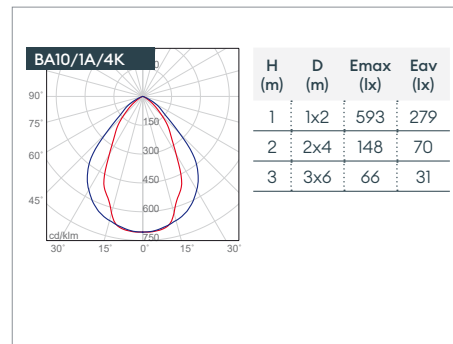
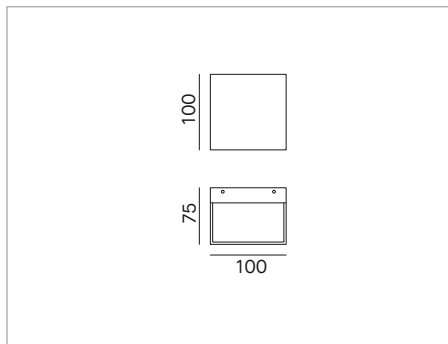
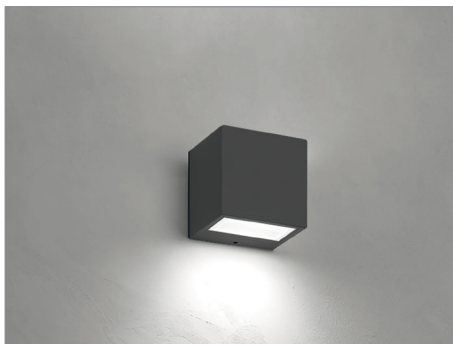
BA30
p.38



L. 30cm
2 EMISSIONI:
mono e bi-emissione
Vetro trasparente con diffusore microprismatico

BA10/1A

Mono-emissione



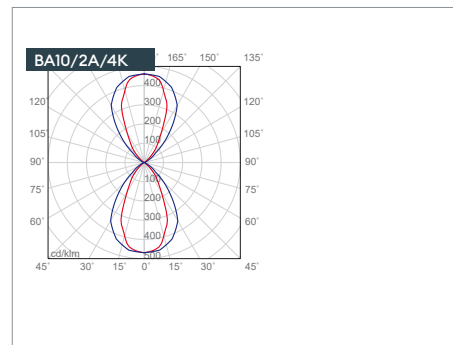
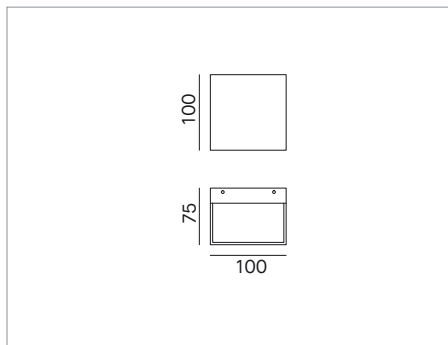
Apparecchio LED per installazione a parete, con fascio mono-emissione. LED SMD. Lifetime 60.000h (L80B10). Corpo in alluminio pressofuso a basso contenuto di rame, verniciato antracite, grigio, bianco o marrone scuro. L'apparecchio è dotato di base di fissaggio a parete pre cablata con morsetti ad innesto rapido. Vetro trasparente con diffusore microprismatico. Guarnizioni in silicone. Viti in acciaio Inox. Scheda LED dimmerabile a tensione di rete 220-240V.



Codice	Colore	Real Lm	System/W	CCT	Beam	€
BA10/1A/3K/A	Antracite	770	9	3000K	80x60°	98,50
BA10/1A/4K/A	Antracite	840	9	4000K	80x60°	98,50
BA10/1A/3K/G	Grigio	770	9	3000K	80x60°	98,50
BA10/1A/4K/G	Grigio	840	9	4000K	80x60°	98,50
BA10/1A/3K/W	Bianco	770	9	3000K	80x60°	98,50
BA10/1A/4K/W	Bianco	840	9	4000K	80x60°	98,50
BA10/1A/3K/BR	Marrone scuro	770	9	3000K	80x60°	101,50
BA10/1A/4K/BR	Marrone scuro	840	9	4000K	80x60°	101,50

BA10/2A

Bi-emissione



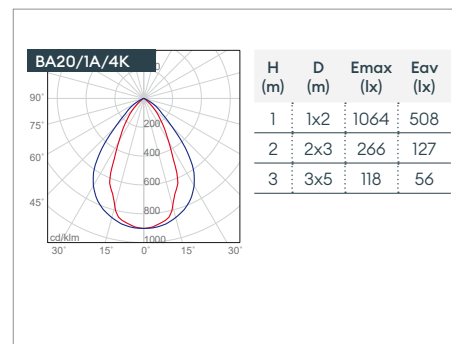
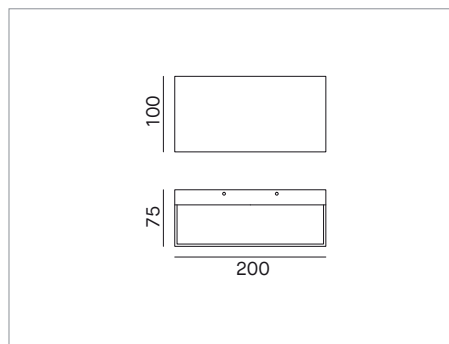
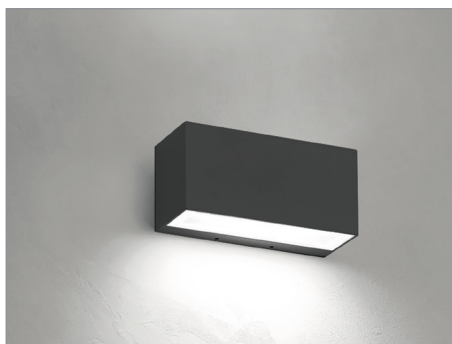
Apparecchio LED per installazione a parete, con fascio bi-emissione. LED SMD. Lifetime 60.000h (L80B10). Corpo in alluminio pressofuso a basso contenuto di rame, verniciato antracite, grigio, bianco o marrone scuro. L'apparecchio è dotato di base di fissaggio a parete pre cablata con morsetti ad innesto rapido. Vetro trasparente con diffusore microprismatico. Guarnizioni in silicone. Viti in acciaio Inox. Scheda LED dimmerabile a tensione di rete 220-240V.



Codice	Colore	Real Lm	System/W	CCT	Beam	€
BA10/2A/3K/A	Antracite	2x770	2x9	3000K	80x60°	113,00
BA10/2A/4K/A	Antracite	2x840	2x9	4000K	80x60°	113,00
BA10/2A/3K/G	Grigio	2x770	2x9	3000K	80x60°	113,00
BA10/2A/4K/G	Grigio	2x840	2x9	4000K	80x60°	113,00
BA10/2A/3K/W	Bianco	2x770	2x9	3000K	80x60°	113,00
BA10/2A/4K/W	Bianco	2x840	2x9	4000K	80x60°	113,00
BA10/2A/3K/BR	Marrone scuro	2x770	2x9	3000K	80x60°	117,50
BA10/2A/4K/BR	Marrone scuro	2x840	2x9	4000K	80x60°	117,50

BA20/1A

Mono-emissione



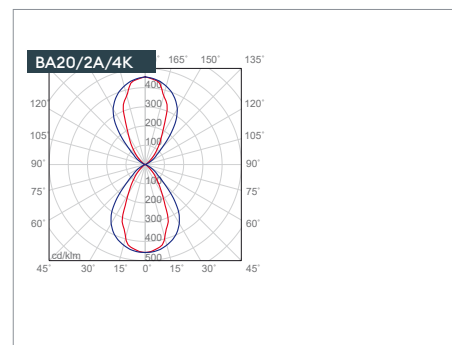
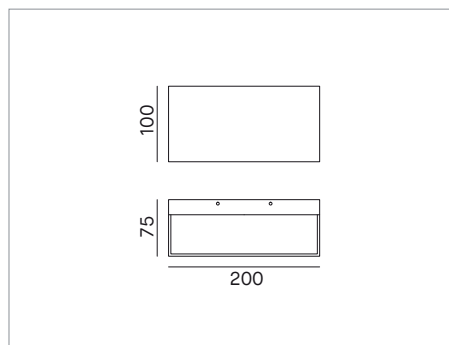
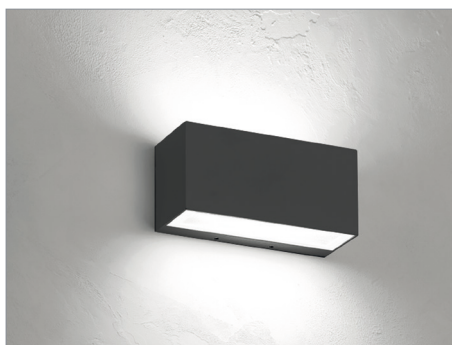
Apparecchio LED per installazione a parete, con fascio mono-emissione. LED SMD. Lifetime 60.000h (L80B10). Corpo in alluminio pressofuso a basso contenuto di rame, verniciato antracite, grigio, bianco o marrone scuro. L'apparecchio è dotato di base di fissaggio a parete pre cablata con morsetti ad innesto rapido. Vetro trasparente con diffusore microprismatico. Guarnizioni in silicone. Viti in acciaio Inox. Scheda LED dimmerabile a tensione di rete 220-240V.



Codice	Colore	Real Lm	System/W	CCT	Beam	€
BA20/1A/3K/A	Antracite	1075	15	3000K	80x60°	134,00
BA20/1A/4K/A	Antracite	1180	15	4000K	80x60°	134,00
BA20/1A/3K/G	Grigio	1075	15	3000K	80x60°	134,00
BA20/1A/4K/G	Grigio	1180	15	4000K	80x60°	134,00
BA20/1A/3K/W	Bianco	1075	15	3000K	80x60°	134,00
BA20/1A/4K/W	Bianco	1180	15	4000K	80x60°	134,00
BA20/1A/3K/BR	Marrone scuro	1075	15	3000K	80x60°	139,00
BA20/1A/4K/BR	Marrone scuro	1180	15	4000K	80x60°	139,00

BA20/2A

Bi-emissione



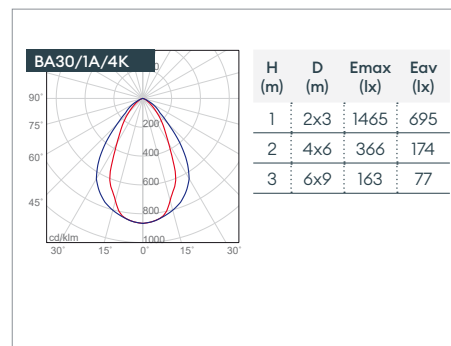
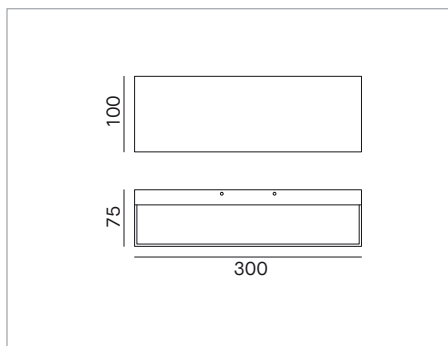
Apparecchio LED per installazione a parete, con fascio bi-emissione. LED SMD. Lifetime 60.000h (L80B10). Corpo in alluminio pressofuso a basso contenuto di rame, verniciato antracite, grigio, bianco o marrone scuro. L'apparecchio è dotato di base di fissaggio a parete pre cablata con morsetti ad innesto rapido. Vetro trasparente con diffusore microprismatico. Guarnizioni in silicone. Viti in acciaio Inox. Scheda LED dimmerabile a tensione di rete 220-240V.



Codice	Colore	Real Lm	System/W	CCT	Beam	€
BA20/2A/3K/A	Antracite	2x1075	2x15	3000K	80x60°	153,00
BA20/2A/4K/A	Antracite	2x1180	2x15	4000K	80x60°	153,00
BA20/2A/3K/G	Grigio	2x1075	2x15	3000K	80x60°	153,00
BA20/2A/4K/G	Grigio	2x1180	2x15	4000K	80x60°	153,00
BA20/2A/3K/W	Bianco	2x1075	2x15	3000K	80x60°	153,00
BA20/2A/4K/W	Bianco	2x1180	2x15	4000K	80x60°	153,00
BA20/2A/3K/BR	Marrone scuro	2x1075	2x15	3000K	80x60°	159,50
BA20/2A/4K/BR	Marrone scuro	2x1180	2x15	4000K	80x60°	159,50

BA30/1A

Mono-emissione



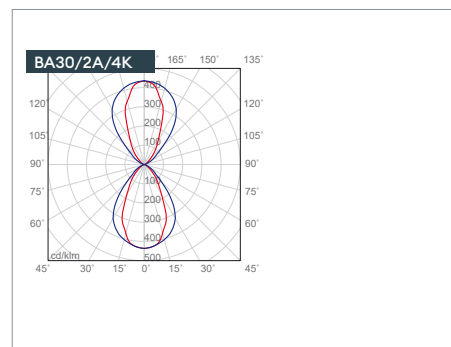
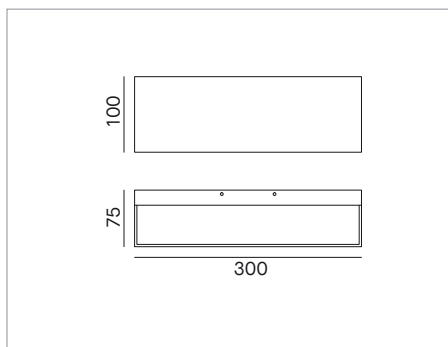
Apparecchio LED per installazione a parete, con fascio mono-emissione. LED SMD. Lifetime 60.000h (L80B10). Corpo in alluminio pressofuso a basso contenuto di rame, verniciato antracite, grigio, bianco o marrone scuro. L'apparecchio è dotato di base di fissaggio a parete pre cablata con morsetti ad innesto rapido. Vetro trasparente con diffusore microprismatico. Guarnizioni in silicone. Viti in acciaio Inox. Scheda LED dimmerabile a tensione di rete 220-240V.



Codice	Colore	Real Lm	System/W	CCT	Beam	€
BA30/1A/3K/A	Antracite	1580	25	3000K	80x60°	163,50
BA30/1A/4K/A	Antracite	1690	25	4000K	80x60°	163,50
BA30/1A/3K/G	Grigio	1580	25	3000K	80x60°	163,50
BA30/1A/4K/G	Grigio	1690	25	4000K	80x60°	163,50
BA30/1A/3K/W	Bianco	1580	25	3000K	80x60°	163,50
BA30/1A/4K/W	Bianco	1690	25	4000K	80x60°	163,50
BA30/1A/3K/BR	Marrone scuro	1580	25	3000K	80x60°	171,00
BA30/1A/4K/BR	Marrone scuro	1690	25	4000K	80x60°	171,00

BA30/2A

Bi-emissione



Apparecchio LED per installazione a parete, con fascio bi-emissione. LED SMD. Lifetime 60.000h (L80B10). Corpo in alluminio pressofuso a basso contenuto di rame, verniciato antracite, grigio, bianco o marrone scuro. L'apparecchio è dotato di base di fissaggio a parete pre cablata con morsetti ad innesto rapido. Vetro trasparente con diffusore microprismatico. Guarnizioni in silicone. Viti in acciaio Inox. Scheda LED dimmerabile a tensione di rete 220-240V.



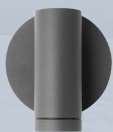
Codice	Colore	Real Lm	System/W	CCT	Beam	€
BA30/2A/3K/A	Antracite	2x1580	2x25	3000K	80x60°	188,00
BA30/2A/4K/A	Antracite	2x1690	2x25	4000K	80x60°	188,00
BA30/2A/3K/G	Grigio	2x1580	2x25	3000K	80x60°	188,00
BA30/2A/4K/G	Grigio	2x1690	2x25	4000K	80x60°	188,00
BA30/2A/3K/W	Bianco	2x1580	2x25	3000K	80x60°	188,00
BA30/2A/4K/W	Bianco	2x1690	2x25	4000K	80x60°	188,00
BA30/2A/3K/BR	Marrone scuro	2x1580	2x25	3000K	80x60°	197,00
BA30/2A/4K/BR	Marrone scuro	2x1690	2x25	4000K	80x60°	197,00



SPOTTY

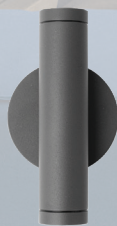
SPOTTY è una famiglia di prodotti versatile ed elegante, progettata per garantire flessibilità applicativa in diversi contesti architettonici. È composta da tre proiettori per installazione a soffitto e a parete e da due versioni di bollard, disponibili con proiettore singolo o doppio. La gamma è pensata per l'illuminazione di percorsi e per l'evidenziazione di elementi specifici, assicurando continuità estetica e prestazioni illuminotecniche affidabili.

PT05/1A
p.42



Applique
MONO-EMISSIONE
fissa

PT05/2A
p.42



Applique
BI-EMISSIONE
fissa

PT05/M
p.43



Applique
MONO-EMISSIONE
orientabile



PT090/01
p.120

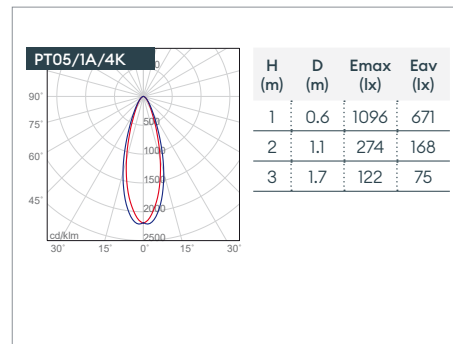
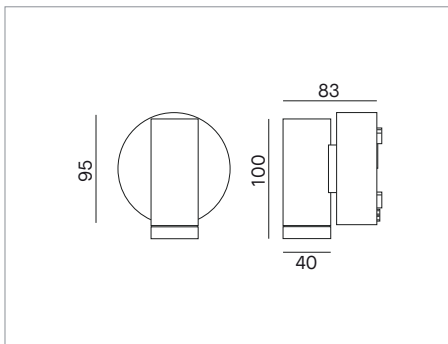
PT090/02
p.121



MODULARITA'
3 sezioni da 30cm incluse nella confezione, per gestire 3 altezze a scelta (h.30cm, h.60cm, h.90cm)

PT05/1A

Mono-emissione



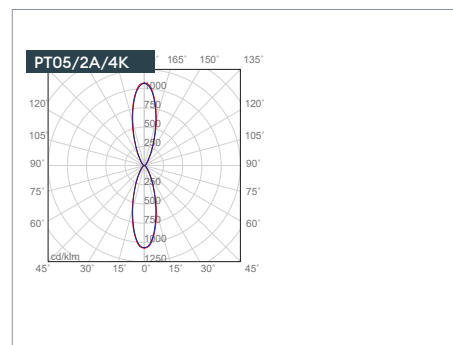
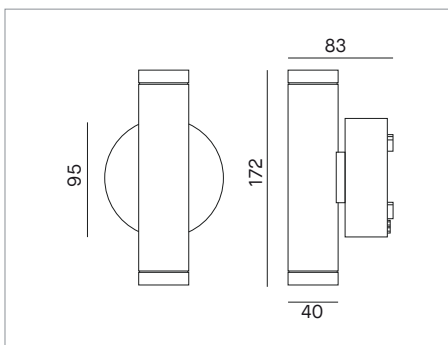
Apparecchio LED per installazione a parete con fascio mono-emissione. LED COB. Lifetime 55.000h (L70B10). Corpo in alluminio pressofuso verniciato antracite, grigio, bianco o marrone scuro. Diffusore in vetro trasparente. L'apparecchio è dotato di base di fissaggio a parete, ingresso per entra-esci. Apertura di fascio a 30°. Alimentatore incluso.



Codice	Colore	Real Lm	System/W	CCT	Beam	€
PT05/1A/3K/A	Antracite	400	5	3000K	30°	109,00
PT05/1A/4K/A	Antracite	500	5	4000K	30°	109,00
PT05/1A/3K/G	Grigio	400	5	3000K	30°	109,00
PT05/1A/4K/G	Grigio	500	5	4000K	30°	109,00
PT05/1A/3K/W	Bianco	400	5	3000K	30°	109,00
PT05/1A/4K/W	Bianco	500	5	4000K	30°	109,00
PT05/1A/3K/BR	Marrone scuro	400	5	3000K	30°	109,00
PT05/1A/4K/BR	Marrone scuro	500	5	4000K	30°	109,00

PT05/2A

Bi-emissione



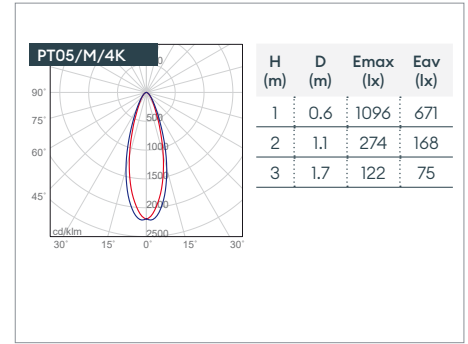
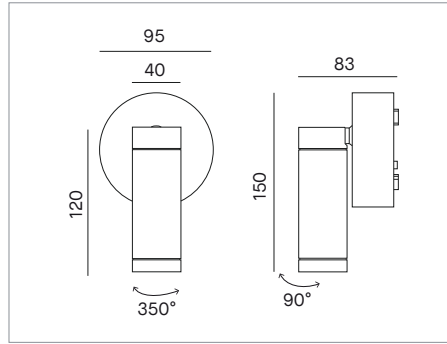
Apparecchio LED per installazione a parete con fascio bi-emissione. LED COB. Lifetime 55.000h (L70B10). Corpo in alluminio pressofuso verniciato antracite, grigio, bianco o marrone scuro. Diffusore in vetro trasparente. L'apparecchio è dotato di base di fissaggio a parete, ingresso per entra-esci. Apertura di fascio a 30°. Alimentatore incluso.



Codice	Colore	Real Lm	System/W	CCT	Beam	€
PT05/2A/3K/A	Antracite	2x400	2x5	3000K	30°	132,50
PT05/2A/4K/A	Antracite	2x500	2x5	4000K	30°	132,50
PT05/2A/3K/G	Grigio	2x400	2x5	3000K	30°	132,50
PT05/2A/4K/G	Grigio	2x500	2x5	4000K	30°	132,50
PT05/2A/3K/W	Bianco	2x400	2x5	3000K	30°	132,50
PT05/2A/4K/W	Bianco	2x500	2x5	4000K	30°	132,50
PT05/2A/3K/BR	Marrone scuro	2x400	2x5	3000K	30°	132,50
PT05/2A/4K/BR	Marrone scuro	2x500	2x5	4000K	30°	132,50

PT05/M

Mono-emissione orientabile



Apparecchio LED per installazione a parete con proiettore orientabile. LED COB. Lifetime 55.000h (L70B10). Corpo in alluminio pressofuso verniciato antracite, grigio, bianco o marrone scuro. Diffusore in vetro trasparente. L'apparecchio è dotato di base di fissaggio a parete, ingresso per entra-esce. Apertura di fascio a 30°. Alimentatore incluso.



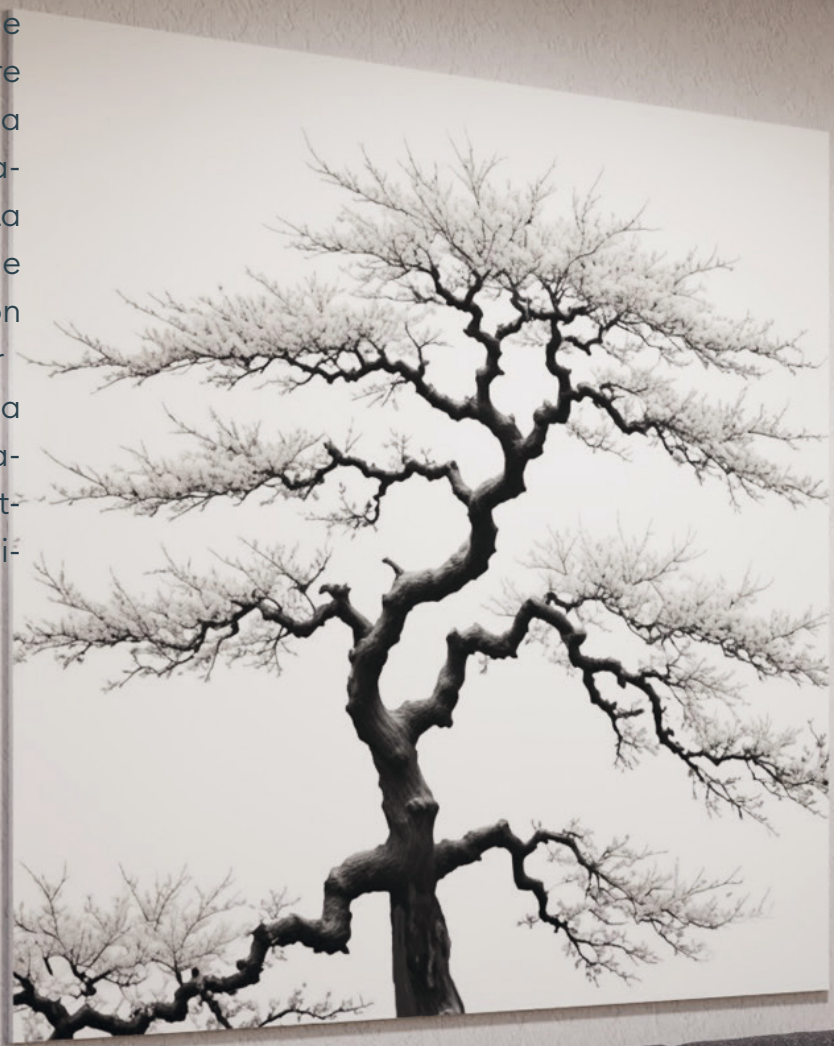
Codice	Colore	Real Lm	System/W	CCT	Beam	€
PT05/M/3K/A	Antracite	400	5	3000K	30°	123,00
PT05/M/4K/A	Antracite	500	5	4000K	30°	123,00
PT05/M/3K/G	Grigio	400	5	3000K	30°	123,00
PT05/M/4K/G	Grigio	500	5	4000K	30°	123,00
PT05/M/3K/W	Bianco	400	5	3000K	30°	123,00
PT05/M/4K/W	Bianco	500	5	4000K	30°	123,00
PT05/M/3K/BR	Marrone scuro	400	5	3000K	30°	123,00
PT05/M/4K/BR	Marrone scuro	500	5	4000K	30°	123,00

Bollard p.120-121



ICE

ICE è una famiglia di apparecchi per esterni, ideale per applicazioni che richiedono un'illuminazione diffusa e omogenea. Si distingue per la particolare struttura e per il diffusore opale, che garantisce un'emissione luminosa uniforme su tutti i lati, valorizzando lo spazio con una luce morbida e avvolgente. La gamma comprende una versione a diffusione completa e una versione personalizzabile con fascia colorata, disponibile in tre finiture, per un'ulteriore possibilità di integrazione estetica nel contesto architettonico. Installabile a plafone o a parete, ICE offre flessibilità progettuale e continuità estetica in molteplici applicazioni outdoor.





APPLIQUE
tutta luce
p.46-48



IC10

APPLIQUE
con fascia
p.46-48



IC10/_



IC20



IC20/_



IC30



IC30/_

PLAFONIERA
tonda
p.50



ICR26

PLAFONIERA
quadrata
p.51



ICS26



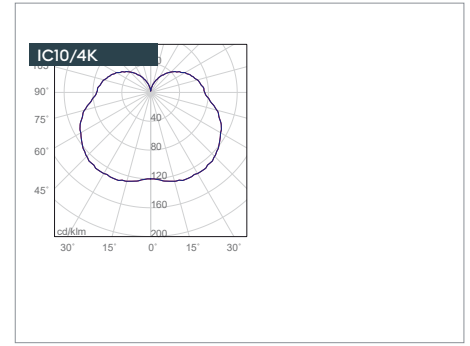
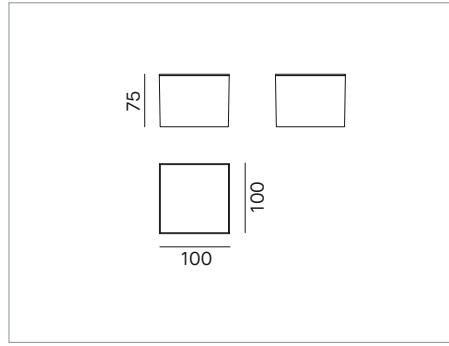
ICR35



ICS35

IC10

Diffusa



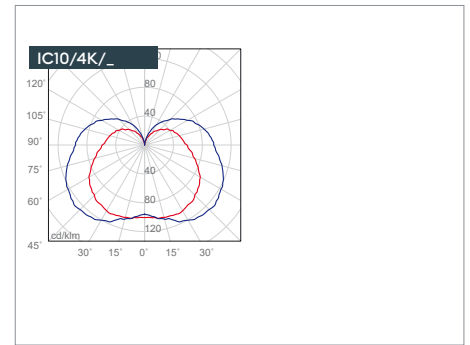
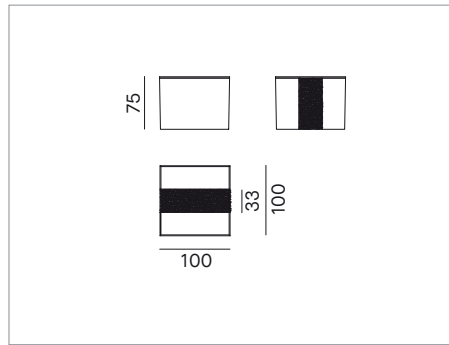
Apparecchio LED quadrata per installazione a parete o a plafone. LED SMD. Lifetime 30.000h (L70B50). Corpo in policarbonato bianco e diffusore opale anti UV. Scheda LED a tensione di rete 220-240V.



Codice	Real Lm	System/W	CCT	€
IC10/3K	190	5	3000K	48,50
IC10/4K	280	5	4000K	48,50

IC10

Con fascia



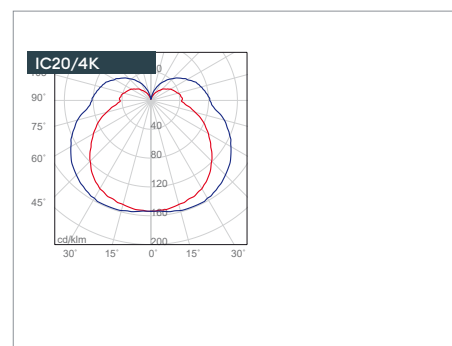
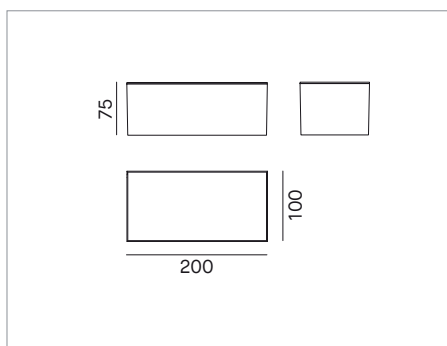
Apparecchio LED quadrata per installazione a parete o a plafone. LED SMD. Lifetime 30.000h (L70B50). Corpo in policarbonato bianco e diffusore opale anti UV. Fascia colorata antracite, grigia o bianca. Scheda LED a tensione di rete 220-240V.



Codice	Colore	Real Lm	System/W	CCT	€
IC10/3K/A	Antracite	190	5	3000K	53,60
IC10/4K/A	Antracite	280	5	4000K	53,60
IC10/3K/G	Grigio	190	5	3000K	53,60
IC10/4K/G	Grigio	280	5	4000K	53,60
IC10/3K/W	Bianco	190	5	3000K	53,60
IC10/4K/W	Bianco	280	5	4000K	53,60

IC20

Diffusa



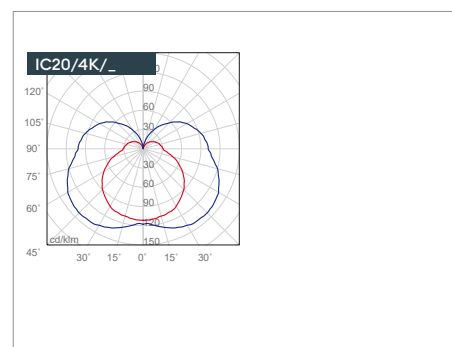
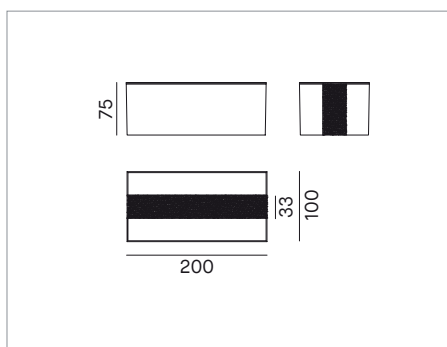
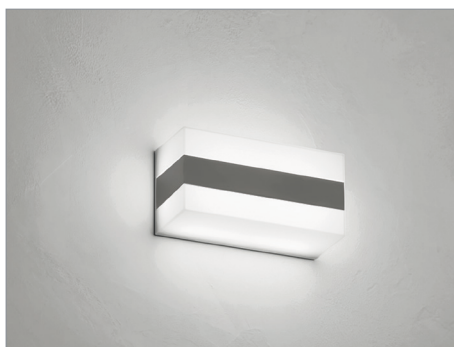
Apparecchio LED rettangolare per installazione a parete o a plafone. LED SMD. Lifetime 30.000h (L70B50). Corpo in policarbonato bianco e diffusore opale anti UV. Scheda LED a tensione di rete 220-240V.



Codice	Real Lm	System/W	CCT	€
IC20/3K	490	8	3000K	60,00
IC20/4K	540	8	4000K	60,00

IC20

Con fascia



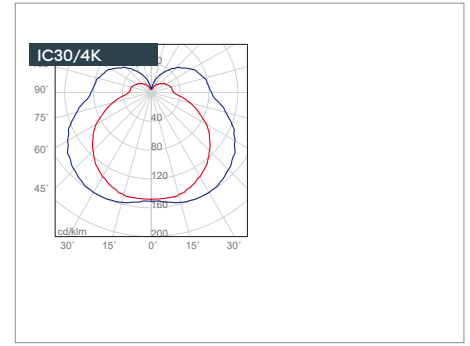
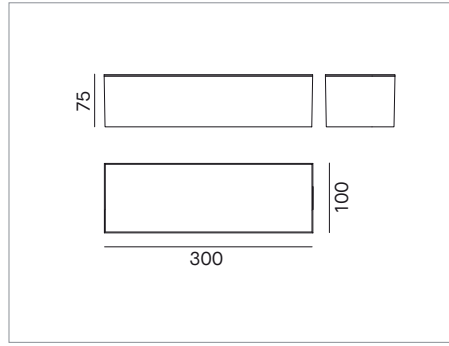
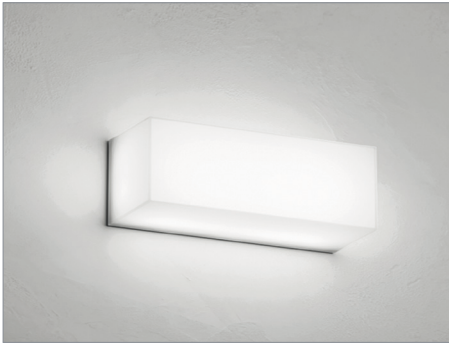
Apparecchio LED rettangolare per installazione a parete o a plafone. LED SMD. Lifetime 30.000h (L70B50). Corpo in policarbonato bianco e diffusore opale anti UV. Fascia colorata antracite, grigia o bianca. Scheda LED a tensione di rete 220-240V.



Codice	Colore	Real Lm	System/W	CCT	€
IC20/3K/A	Antracite	490	8	3000K	68,00
IC20/4K/A	Antracite	540	8	4000K	68,00
IC20/3K/G	Grigio	490	8	3000K	68,00
IC20/4K/G	Grigio	540	8	4000K	68,00
IC20/3K/W	Bianco	490	8	3000K	68,00
IC20/4K/W	Bianco	540	8	4000K	68,00

IC30

Diffusa



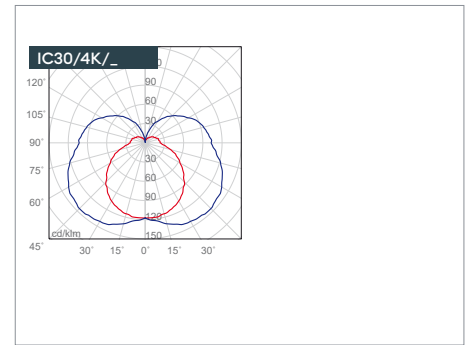
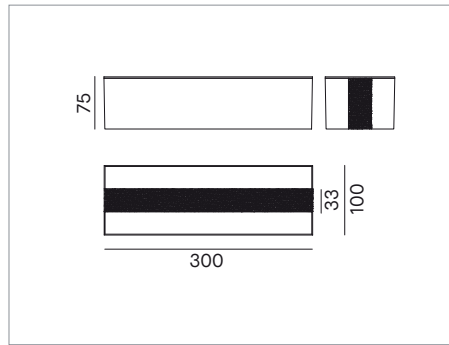
Apparecchio LED rettangolare per installazione a parete o a plafone. LED SMD. Lifetime 30.000h (L70B50). Corpo in policarbonato bianco e diffusore opale anti UV. Scheda LED a tensione di rete 220-240V.



Codice	Real Lm	System/W	CCT	€
IC30/3K	850	12	3000K	71,00
IC30/4K	980	12	4000K	71,00

IC30

Con fascia



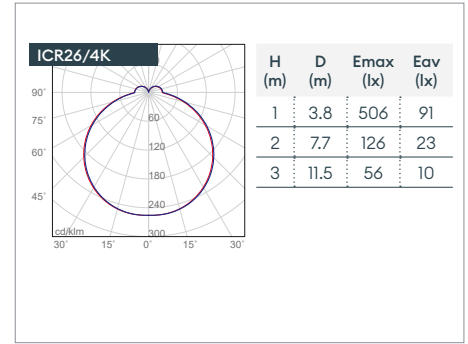
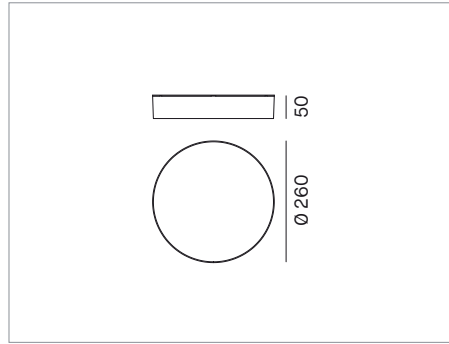
Apparecchio LED rettangolare per installazione a parete o a plafone. LED SMD. Lifetime 30.000h (L70B50). Corpo in policarbonato bianco e diffusore opale anti UV. Fascia colorata antracite, grigia o bianca. Scheda LED a tensione di rete 220-240V.



Codice	Colore	Real Lm	System/W	CCT	€
IC30/3K/A	Antracite	850	12	3000K	81,00
IC30/4K/A	Antracite	980	12	4000K	81,00
IC30/3K/G	Grigio	850	12	3000K	81,00
IC30/4K/G	Grigio	980	12	4000K	81,00
IC30/3K/W	Bianco	850	12	3000K	81,00
IC30/4K/W	Bianco	980	12	4000K	81,00



ICR26

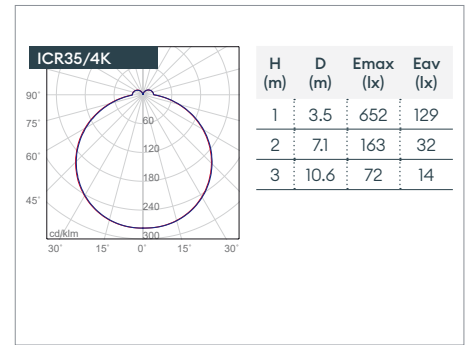
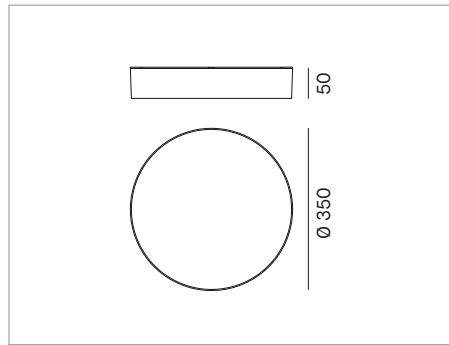


Plafoniera LED tonda per installazione a parete o a plafone. LED SMD 2835. Lifetime 30.000h (L70B50). Corpo in policarbonato bianco e diffusore opale anti UV. Scheda LED a tensione di rete 220-240V.



Codice	Real Lm	System/W	CCT	Beam	€
ICR26/3K	1835	20	3000K	120°	77,00
ICR26/4K	1975	20	4000K	120°	77,00

ICR35

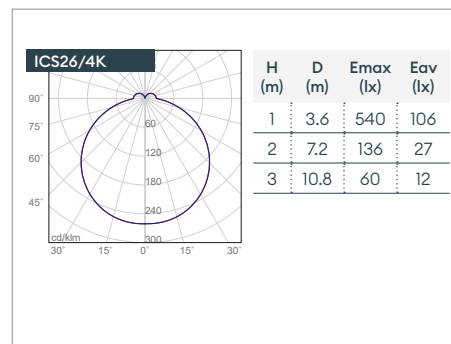
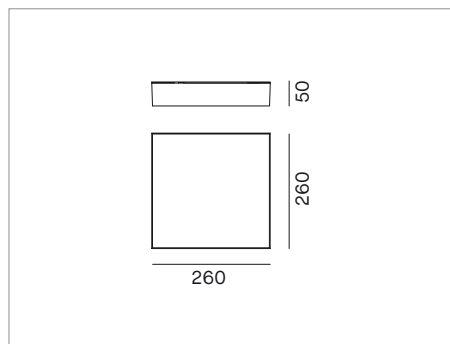


Plafoniera LED tonda per installazione a parete o a plafone. LED SMD 2835. Lifetime 30.000h (L70B50). Corpo in policarbonato bianco e diffusore opale anti UV. Scheda LED a tensione di rete 220-240V.



Codice	Real Lm	System/W	CCT	Beam	€
ICR35/3K	2085	24	3000K	120°	121,00
ICR35/4K	2350	24	4000K	120°	121,00

ICS26

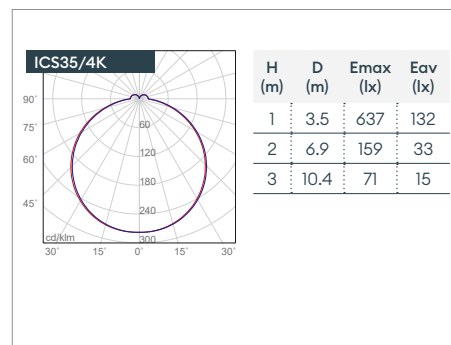
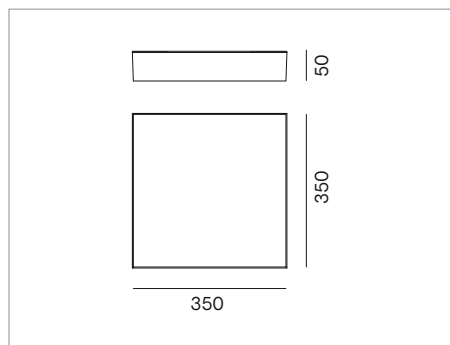


Plafoniera LED quadrata per installazione a parete o a plafone. LED SMD 2835. Lifetime 30.000h (L70B50). Corpo in policarbonato bianco e diffusore opale anti UV. Scheda LED a tensione di rete 220-240V.



Codice	Real Lm	System/W	CCT	Beam	€
ICS26/3K	1810	20	3000K	120°	82,50
ICS26/4K	2070	20	4000K	120°	82,50

ICS35



Plafoniera LED quadrata per installazione a parete o a plafone. LED SMD 2835. Lifetime 30.000h (L70B50). Corpo in policarbonato bianco e diffusore opale anti UV. Scheda LED a tensione di rete 220-240V.



Codice	Real Lm	System/W	CCT	Beam	€
ICS35/3K	2095	24	3000K	120°	130,00
ICS35/4K	2285	24	4000K	120°	130,00

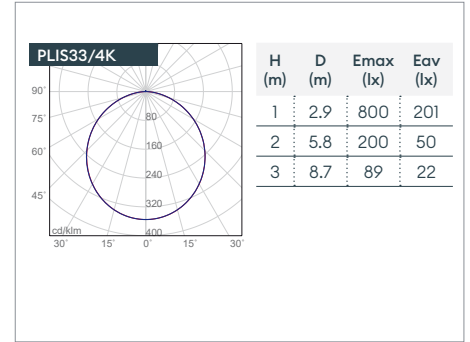
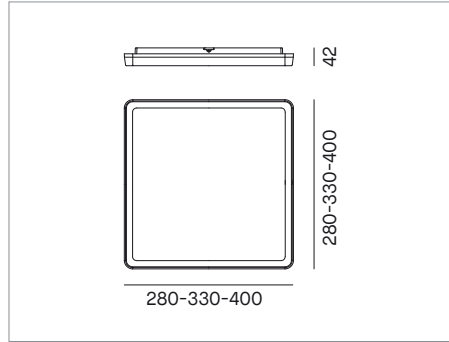
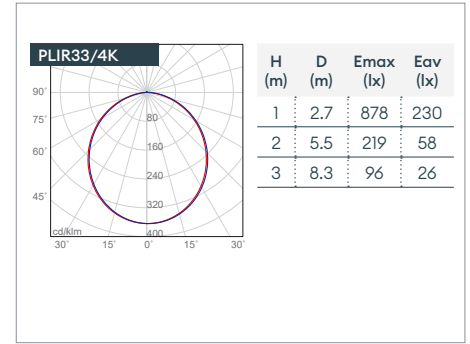
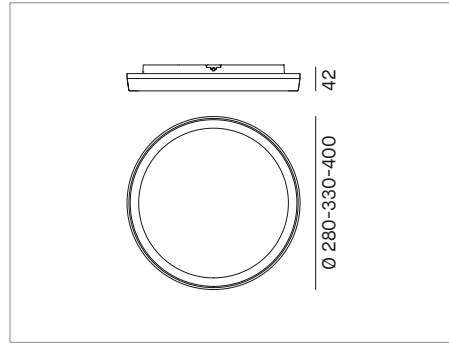
PL

PL è una gamma di plafoniere da esterno dal design tradizionale, disponibile in versione rotonda o quadrata, progettata per garantire funzionalità e affidabilità in molteplici contesti applicativi. Il diffusore opale assicura un'emissione luminosa uniforme e confortevole, contribuendo a una distribuzione della luce omogenea negli ambienti esterni. La gamma consente inoltre una personalizzazione estetica grazie alla possibilità di applicare anelli disponibili in tre finiture (bianco, nero e grigio), che ne valorizzano l'integrazione architettonica senza comprometterne la semplicità funzionale.





PLIR - PLIS



Plafoniera LED tonda o quadrata IP65 per installazione a plafone e a parete. LED SMD. Lifetime 30.000h (L70B50). Corpo in policarbonato bianco e diffusore opale. Anello in policarbonato bianco. Alimentatore incluso.

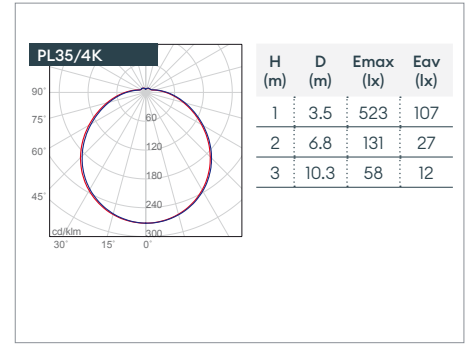
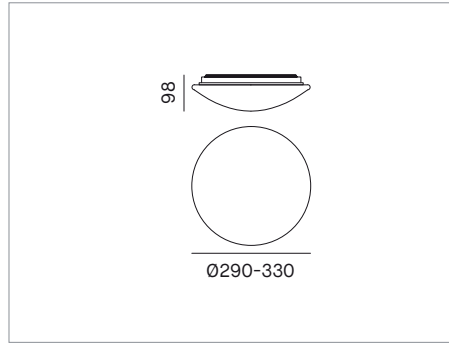


Codice	Colore	mm	Real Lm	System/W	CCT	Beam	€
PLIR28/3K	Bianco	Ø280	1450	18	3000K	110°	73,00
PLIR28/4K	Bianco	Ø280	1550	18	4000K	110°	73,00
PLIR33/3K	Bianco	Ø330	2300	24	3000K	110°	93,00
PLIR33/4K	Bianco	Ø330	2410	24	4000K	110°	93,00
PLIR40/3K	Bianco	Ø400	3370	36	3000K	110°	144,00
PLIR40/4K	Bianco	Ø400	3475	36	4000K	110°	144,00
PLIS28/3K	Bianco	280x280	1450	18	3000K	110°	82,50
PLIS28/4K	Bianco	280x280	1550	18	4000K	110°	82,50
PLIS33/3K	Bianco	330x330	2300	24	3000K	110°	103,00
PLIS33/4K	Bianco	330x330	2410	24	4000K	110°	103,00
PLIS40/3K	Bianco	400x400	3370	36	3000K	110°	154,00
PLIS40/4K	Bianco	400x400	3475	36	4000K	110°	154,00

Accessori da ordinare separatamente

Codice	Descrizione	Colore	€	Codice	Descrizione	Colore	€
ANELLO/PLIR28/B	Anello rotondo Ø280mm	Nero	10,00	ANELLO/PLIS28/B	Anello quadrato 280x280mm	Nero	10,00
ANELLO/PLIR28/G	Anello rotondo Ø280mm	Grigio	10,00	ANELLO/PLIS28/G	Anello quadrato 280x280mm	Grigio	10,00
ANELLO/PLIR33/B	Anello rotondo Ø330mm	Nero	12,10	ANELLO/PLIS33/B	Anello quadrato 330x330mm	Nero	12,10
ANELLO/PLIR33/G	Anello rotondo Ø330mm	Grigio	12,10	ANELLO/PLIS33/G	Anello quadrato 330x330mm	Grigio	12,10
ANELLO/PLIR40/B	Anello rotondo Ø400mm	Nero	15,20	ANELLO/PLIS40/B	Anello quadrato 400x400mm	Nero	15,20
ANELLO/PLIR40/G	Anello rotondo Ø400mm	Grigio	15,20	ANELLO/PLIS40/G	Anello quadrato 400x400mm	Grigio	15,20

PL



Plafoniera LED per installazione a soffitto. LED SMD. Lifetime 36.000h (L70B50). Corpo in acciaio verniciato bianco. Diffusore in policarbonato opale. Alimentatore incluso.



W

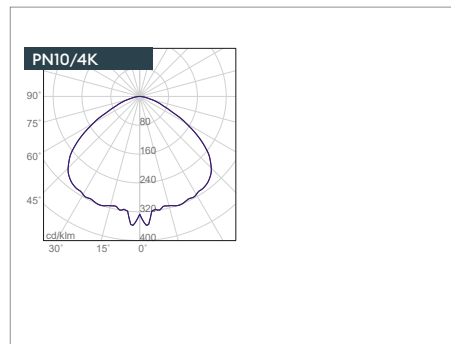
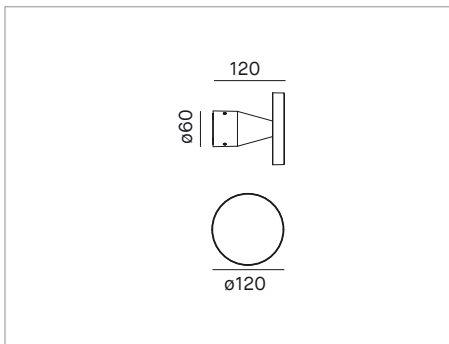
Codice	Colore	mm	Real Lm	System/W	CCT	Beam	€
PL29/3K	Bianco	Ø290	970	12	3000K	120°	63,00
PL29/4K	Bianco	Ø290	1055	12	4000K	120°	63,00
PL35/3K	Bianco	Ø330	1835	22	3000K	120°	77,50
PL35/4K	Bianco	Ø330	1925	22	4000K	120°	77,50

PIN

PIN è una famiglia di apparecchi a luce indiretta progettata per l'illuminazione discreta degli ambienti esterni. Installabili a parete o su paletto, generano un'emissione luminosa diffusa e indiretta, contribuendo a valorizzare pareti, superfici e elementi architettonici con un effetto decorativo sobrio ed equilibrato che esalta lo spazio e le sue geometrie.



PN10



Apparecchio o bollard LED per installazione a parete o su paletto. LED SMD. Lifetime 50.000h (L70B50). Corpo in pressofusione di alluminio verniciato antracite, grigio o bianco. Diffusore in vetro semiprismatizzato. Alimentatore integrato. Versione bollard a p.128.



Codice	Colore	Real Lm	System/W	CCT	€
PN10/4K/A	Antracite	1050	8.2	4000K	134,00
PN10/3K/G	Grigio	970	8.2	3000K	134,00
PN10/4K/G	Grigio	1050	8.2	4000K	134,00
PN10/4K/W	Bianco	1050	8.2	4000K	134,00

PROJECTORS

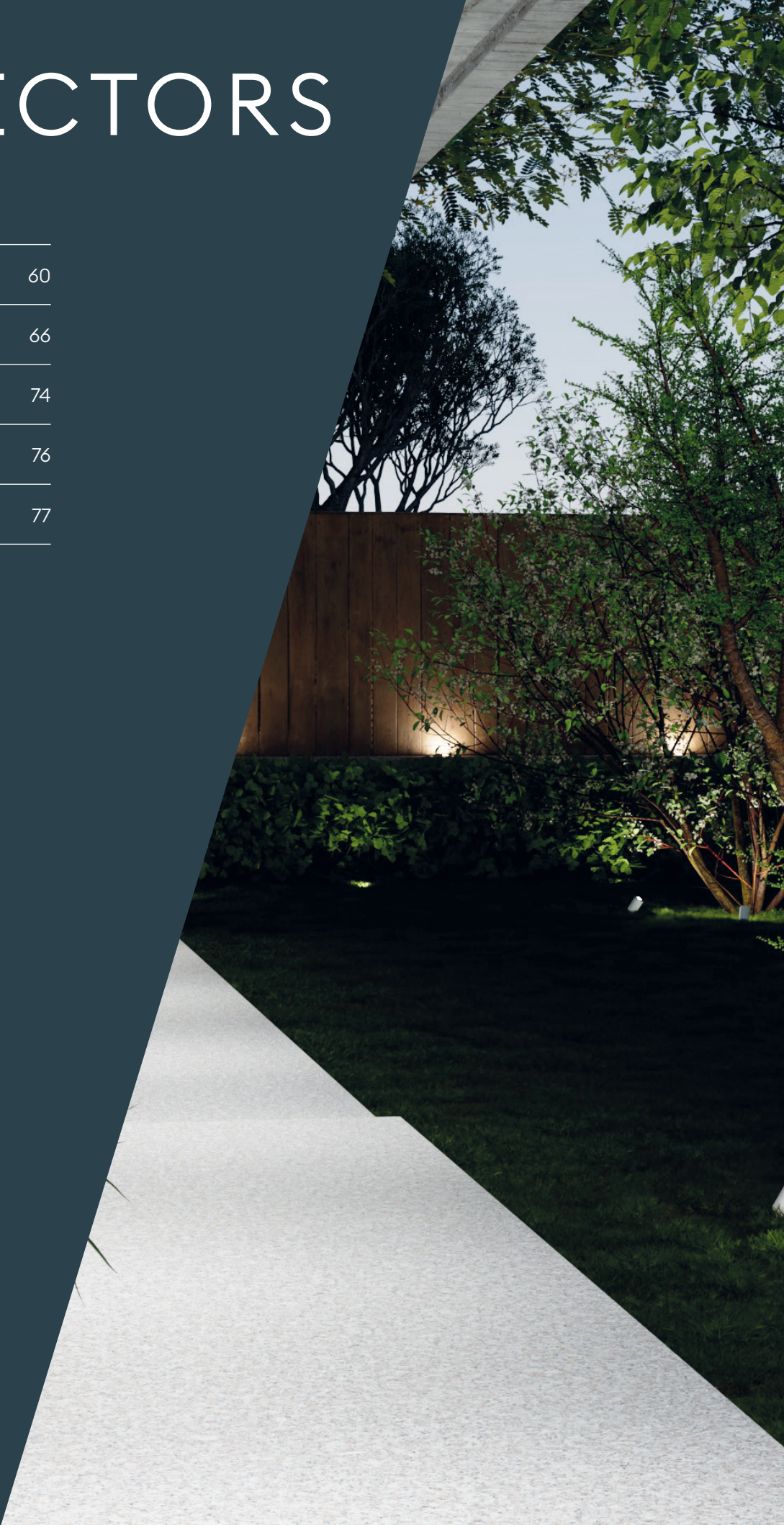
FOCUS EVO **NEW** 60

RAY PRO 66

QUBO 74

A8 76

93101 77





FOCUS EVO

FOCUS EVO comprende una famiglia di prodotti dal design cilindrico, elegante e versatile, progettata per rispondere a differenti esigenze applicative con un linguaggio progettuale coerente. La gamma si declina in tre configurazioni principali: installazione a soffitto (plafone), a parete (applique mono e bi-emissione) e come proiettore, disponibile in tre dimensioni per garantire la massima flessibilità progettuale. I prodotti sono proposti con modulo LED integrato o con attacco GU10 e disponibili in tre finiture (antracite, bianco e marrone scuro), per un'integrazione armoniosa in diversi contesti architettonici.

**PROIETTORE
FE1**
p.62



Versione **LED**

**PROIETTORE
FE2**
p.63



Versione **LED e GU10**

**PROIETTORE
FE3**
p.64



Versione **LED**

VERSIONE LED:
3 FASCI DI APERTURA
3 FINITURE: antracite, bianco o
marrone scuro
2 CCT: 3000K - 4000K

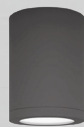
VERSIONE GU10:
3 FINITURE: antracite, bianco o
marrone scuro



VERSIONE LED:
3 FASCI DI APERTURA
3 FINITURE: antracite, bianco o
 marrone scuro
2 CCT: 3000K - 4000K

VERSIONE GU10:
3 FINITURE: antracite, bianco o
 marrone scuro

PLAFONE
FE6
 p.18



Versione **LED e GU10**

APPLIQUE
FE4
 p.16



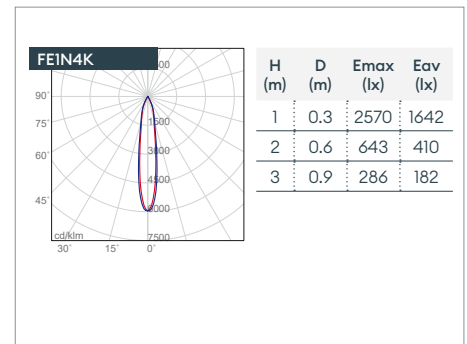
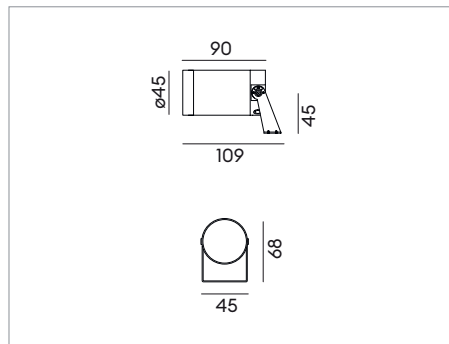
Versione **LED e GU10**

APPLIQUE
FE5
 p.17



Versione **LED e GU10**

FE1



Proiettore LED da esterno a 24Vdc con staffa per installazione a superficie. LED COB. Lifetime 60.000h (L80B10). Corpo in alluminio CNC verniciato antracite, bianco o marrone scuro. Testato per 1000 ore in nebbia salina, garantisce elevata protezione in ambienti ad alta salinità. Vetro temperato trasparente. Riflettore in alluminio brillantato. Cavo in neoprene H05RN-F 2x1mm² da 1m. Alimentatore 24Vdc non incluso. **PICCHETTO/61082** Picchetto non incluso, da ordinare separatamente.



Codice	Colore	Real Lm	System/W	CCT	Beam	€
FE1N3KA	Antracite	430	4	3000K	17°	102,00
FE1N4KA	Antracite	430	4	4000K	17°	102,00
FE1N3KW	Bianco	430	4	3000K	17°	102,00
FE1N4KW	Bianco	430	4	4000K	17°	102,00
FE1N3KBR	Marrone scuro	430	4	3000K	17°	102,00
FE1N4KBR	Marrone scuro	430	4	4000K	17°	102,00

FE1M3KA	Antracite	430	4	3000K	35°	102,00
FE1M4KA	Antracite	430	4	4000K	35°	102,00
FE1M3KW	Bianco	430	4	3000K	35°	102,00
FE1M4KW	Bianco	430	4	4000K	35°	102,00
FE1M3KBR	Marrone scuro	430	4	3000K	35°	102,00
FE1M4KBR	Marrone scuro	430	4	4000K	35°	102,00

FE1F3KA	Antracite	430	4	3000K	48°	102,00
FE1F4KA	Antracite	430	4	4000K	48°	102,00
FE1F3KW	Bianco	430	4	3000K	48°	102,00
FE1F4KW	Bianco	430	4	4000K	48°	102,00
FE1F3KBR	Marrone scuro	430	4	3000K	48°	102,00
FE1F4KBR	Marrone scuro	430	4	4000K	48°	102,00

Driver 24Vdc disponibili, da ordinare separatamente

Codice	W	IP	max apparecchi	€
5788	25	IP67	5	85,50
5759	40	IP67	8	47,50
5782	60	IP67	13	68,00
5674	70	IP20	15	90,50
5783	75	IP67	16	78,00
5784	100	IP67	22	110,50
5672	150	IP67	33	120,00
5671	150	IP20	33	77,00

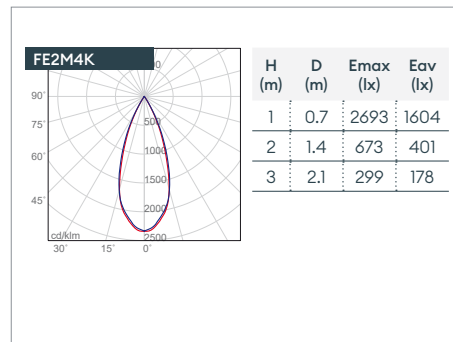
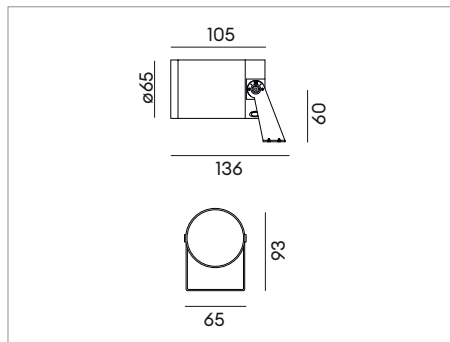
Scegliere l'unità di gestione, da ordinare separatamente

Codice	Descrizione	€
5769	Dimmer PUSH/1-10V monocolore	77,00
5950/TW	Centralina di controllo TW e Dimming	45,20
5966/C	Telecomando per centralina 5950/TW	31,50
5952/T	Pannello Touch per centralina 5950/TW	84,60
5749	Centralina monocolore input DALI2 e TRIAC	99,50
5960/U	Centralina Wi-Fi RGB-RGBW-TW-Dimming	123,00
5965/C	Telecomando touch 5940/U e 5960/U	49,00
5942/T	Pannello Touch per centralina 5940/U e 5960/U	91,50
5921/S	Amplificatore di segnale a 5 canali	60,00

Accessori da ordinare separatamente

Codice	Descrizione	€
PICCHETTO/61082	Picchetto 160mm per installazione nel terreno	10,70
5634	Connettore stagno a 2 vie. IP68	8,40

FE2



Proiettore LED da esterno con staffa per installazione a superficie o su palo Ø60. LED COB. Lifetime 60.000h (L80B10). Corpo in alluminio CNC verniciato antracite, bianco o marrone scuro. Testato per 1000 ore in nebbia salina, garantisce elevata protezione in ambienti ad alta salinità. Vetro temperato trasparente. Riflettore in alluminio brillantato. Cavo in neoprene H05RN-F 3x1mm² da 1m. Alimentatore dimmerabile TRIAC incluso. **Disponibili picchetto e accessori per montaggio su palo Ø60 o su superficie da ordinare separatamente. Vedi p. 65**



Codice	Colore	Real Lm	System/W	CCT	Beam	€
FE2N3KA	Antracite	1000	10	3000K	17°	161,00
FE2N4KA	Antracite	1000	10	4000K	17°	161,00
FE2N3KW	Bianco	1000	10	3000K	17°	161,00
FE2N4KW	Bianco	1000	10	4000K	17°	161,00
FE2N3KBR	Marrone scuro	1000	10	3000K	17°	161,00
FE2N4KBR	Marrone scuro	1000	10	4000K	17°	161,00
FE2M3KA	Antracite	1150	10	3000K	40°	161,00
FE2M4KA	Antracite	1150	10	4000K	40°	161,00
FE2M3KW	Bianco	1150	10	3000K	40°	161,00
FE2M4KW	Bianco	1150	10	4000K	40°	161,00
FE2M3KBR	Marrone scuro	1150	10	3000K	40°	161,00
FE2M4KBR	Marrone scuro	1150	10	4000K	40°	161,00
FE2F3KA	Antracite	1160	10	3000K	50°	161,00
FE2F4KA	Antracite	1160	10	4000K	50°	161,00
FE2F3KW	Bianco	1160	10	3000K	50°	161,00
FE2F4KW	Bianco	1160	10	4000K	50°	161,00
FE2F3KBR	Marrone scuro	1160	10	3000K	50°	161,00
FE2F4KBR	Marrone scuro	1160	10	4000K	50°	161,00

Accessori da ordinare separatamente

Codice	Descrizione	€	Codice	Descrizione	€
PICCHETTO/61082	Picchetto 160mm per installazione nel terreno	10,70	5630	Connettore coassiale a tre poli IP68	10,50

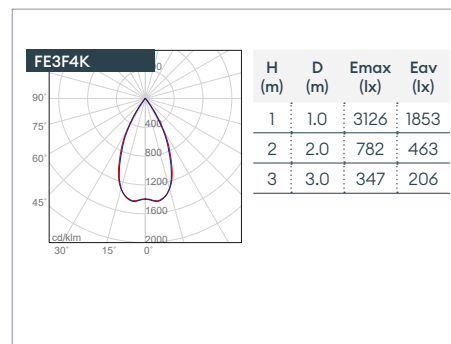
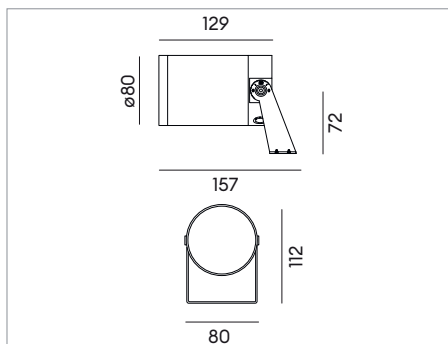
FE2 - GU10

Proiettore GU10 da esterno con staffa per installazione a superficie o su palo Ø60. Completo di portalampana GU10. Corpo in alluminio CNC verniciato antracite, bianco o marrone scuro. Testato per 1000 ore in nebbia salina, garantisce elevata protezione in ambienti ad alta salinità. Vetro temperato trasparente. Cavo in neoprene H05RN-F 3x1mm² da 1m. Lampada GU10 non inclusa. **Disponibili picchetto e accessori per montaggio su palo Ø60 o su superficie da ordinare separatamente. Vedi p. 65**



Codice	Colore	Lamp holder	W max	€
FE2GU10A	Antracite	GU10	8	69,50
FE2GU10W	Bianco	GU10	8	69,50
FE2GU10BR	Marrone scuro	GU10	8	69,50

FE3



Proiettore LED da esterno con staffa per installazione a superficie. LED COB. Lifetime 60.000h (L80B10). Corpo in alluminio CNC verniciato antracite, bianco o marrone scuro. Testato per 1000 ore in nebbia salina, garantisce elevata protezione in ambienti ad alta salinità. Vetro temperato trasparente. Riflettore in alluminio brillantato. Cavo in neoprene H05RN-F 3x1mm² da 1m. Alimentatore dimmerabile TRIAC incluso. **PICCHETTO/61082** Picchetto non incluso, da ordinare separatamente.

CRI >80
17°
36°
50°
IP65
IK08
V 220/240
TRIAC
CAM
CE
5
1000h
A
W
BR

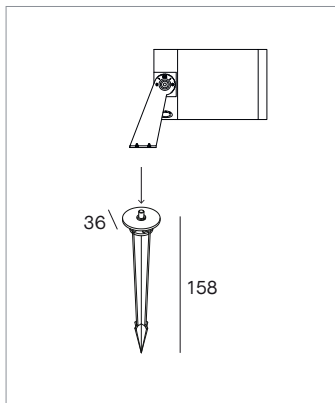
Codice	Colore	Real Lm	System/W	CCT	Beam	€
FE3N3KA	Antracite	2200	19	3000K	17°	191,50
FE3N4KA	Antracite	2200	19	4000K	17°	191,50
FE3N3KW	Bianco	2200	19	3000K	17°	191,50
FE3N4KW	Bianco	2200	19	4000K	17°	191,50
FE3N3KBR	Marrone scuro	2200	19	3000K	17°	191,50
FE3N4KBR	Marrone scuro	2200	19	4000K	17°	191,50
FE3M3KA	Antracite	2180	19	3000K	36°	191,50
FE3M4KA	Antracite	2180	19	4000K	36°	191,50
FE3M3KW	Bianco	2180	19	3000K	36°	191,50
FE3M4KW	Bianco	2180	19	4000K	36°	191,50
FE3M3KBR	Marrone scuro	2180	19	3000K	36°	191,50
FE3M4KBR	Marrone scuro	2180	19	4000K	36°	191,50
FE3F3KA	Antracite	2200	19	3000K	50°	191,50
FE3F4KA	Antracite	2200	19	4000K	50°	191,50
FE3F3KW	Bianco	2200	19	3000K	50°	191,50
FE3F4KW	Bianco	2200	19	4000K	50°	191,50
FE3F3KBR	Marrone scuro	2200	19	3000K	50°	191,50
FE3F4KBR	Marrone scuro	2200	19	4000K	50°	191,50

Accessori da ordinare separatamente

Codice	Descrizione	€
PICCHETTO/61082	Picchetto 160mm per installazione nel terreno	10,70
5630	Connettore coassiale a tre poli IP68	10,50

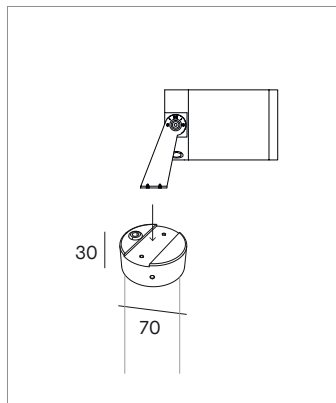
ACCESSORI PER FE2

Accessori disponibili, da ordinare separatamente



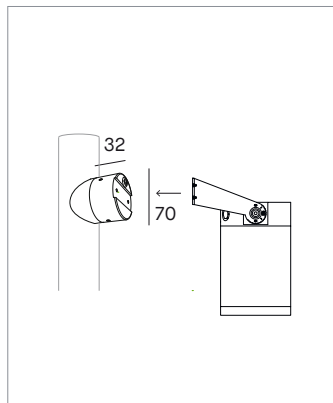
Codice	€
PICCHETTO/61082	10,70

Picchetto 160mm per installazione nel terreno. Compatibile anche per FE1 e FE3.



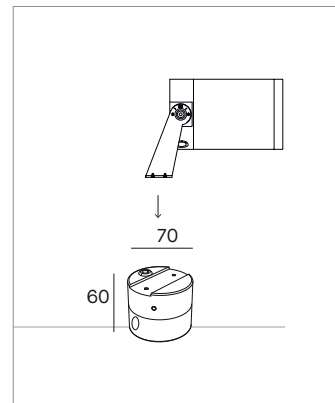
Codice	€
POLE/PRO14/A A	22,10
POLE/PRO14/W W	22,10
POLE/PRO14/BR BR	22,10

Testa per fissaggio su palo Ø60. Colore antracite, bianco o marrone scuro.



Codice	€
BASE/PRO14/A A	35,20
BASE/PRO14/W W	35,20
BASE/PRO14/BR BR	35,20

Base per fissaggio su palo Ø60. Colore antracite, bianco o marrone scuro.



Codice	€
BOX/PRO14/A A	61,00
BOX/PRO14/W W	61,00
BOX/PRO14/BR BR	61,00

Base per fissaggio a superficie con prefatura per sistema entra/esci. Colore antracite, bianco o marrone scuro.



RAY PRO

La struttura meccanica e le caratteristiche illuminotecniche di RAY PRO sono state progettate per rispondere alle esigenze progettuali tipiche delle applicazioni outdoor, quali facciate, aree di parcheggio e percorsi pedonali. La possibilità di installazione a parete o su palo ne garantisce un'elevata versatilità applicativa e una posa semplice ed efficiente, adattandosi a differenti contesti architettonici e funzionali. La gamma è disponibile in diverse dimensioni, potenze, fasci luminosi e finiture, offrendo un'ampia flessibilità progettuale e prestazionale.



PRO14
adatto per illuminazione residenziale
p.68



PRO32 - PRO32/AS

VERSIONE ROTOSIMMETRICA
adatto per illuminazione di facciate di
piccole/medie dimensioni
p.70



VERSIONE ASIMMETRICA
adatto per illuminazione di percorsi pedonali
p.71



PRO50 - PRO50/AS

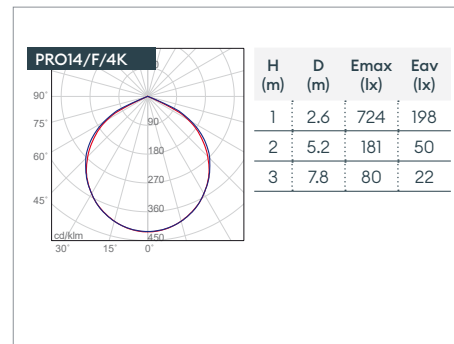
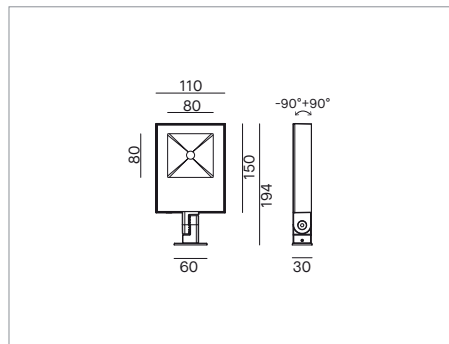
VERSIONE ROTOSIMMETRICA
adatto per illuminazione di facciate di
media/grande altezza
p.72



VERSIONE ASIMMETRICA
adatto per illuminazione di parcheggi
p.73



PRO14

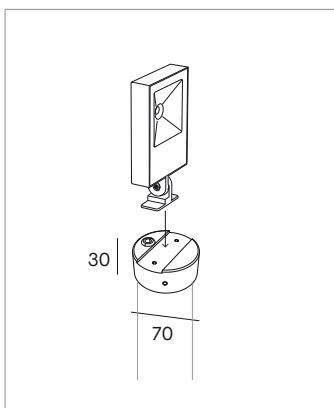


Proiettore LED IP67 per installazione a parete. LED COB. Lifetime 60.000h (L80B10). Corpo in pressofusione di alluminio verniciato antracite, grigio, bianco o marrone scuro. Diffusore in vetro serigrafato nero. Riflettore in alluminio stampato. Cavo in neoprene H05RN-F 3x0.75mm² di 1.5m. Alimentatore integrato.



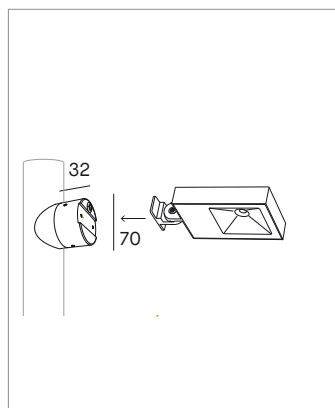
Codice	Colore	Real Lm	System/W	CCT	Beam	€
PRO14/F/3K/A	Antracite	1610	14	3000K	105°	102,00
PRO14/F/4K/A	Antracite	1715	14	4000K	105°	102,00
PRO14/F/3K/G	Grigio	1610	14	3000K	105°	102,00
PRO14/F/4K/G	Grigio	1715	14	4000K	105°	102,00
PRO14/F/3K/W	Bianco	1610	14	3000K	105°	102,00
PRO14/F/4K/W	Bianco	1715	14	4000K	105°	102,00
PRO14/F/3K/BR	Marrone scuro	1610	14	3000K	105°	106,00
PRO14/F/4K/BR	Marrone scuro	1715	14	4000K	105°	106,00

Accessori disponibili, da ordinare separatamente



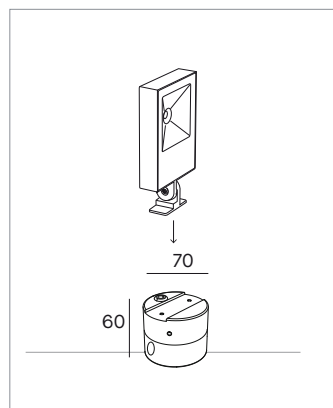
Codice	€
POLE/PRO14/A	22,10
POLE/PRO14/G	22,10
POLE/PRO14/W	22,10
POLE/PRO14/BR	22,10

Testa per fissaggio su palo Ø60.
Colore antracite, grigio, bianco o marrone scuro.



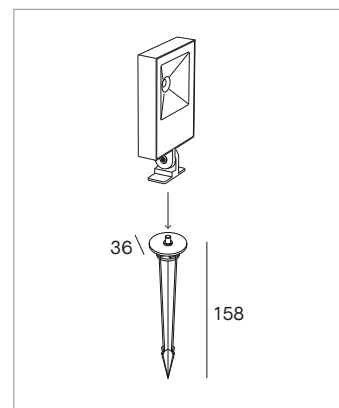
Codice	€
BASE/PRO14/A	35,20
BASE/PRO14/G	35,20
BASE/PRO14/W	35,20
BASE/PRO14/BR	35,20

Base per fissaggio su palo Ø60.
Colore antracite, grigio, bianco o marrone scuro.



Codice	€
BOX/PRO14/A	61,00
BOX/PRO14/G	61,00
BOX/PRO14/W	61,00
BOX/PRO14/BR	61,00

Base per fissaggio a superficie con preforatura per sistema entra/esci.
Colore antracite, grigio, bianco o marrone scuro.



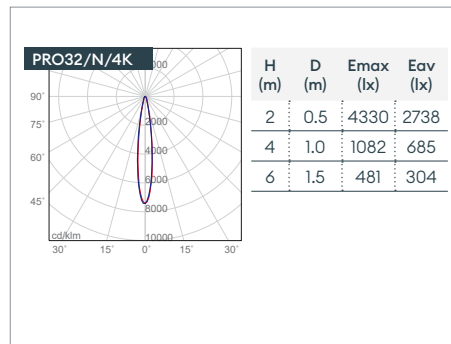
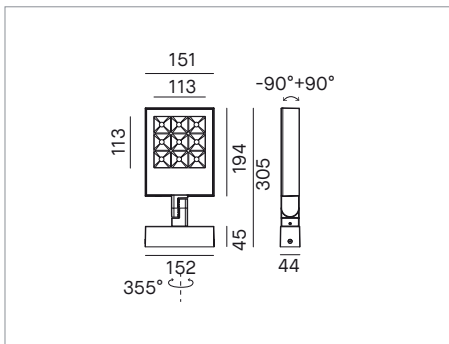
Codice	€
PICCHETTO/61082	10,70

Picchetto 160mm per installazione nel terreno.



PRO32

Versione rotosimmetrica



Proiettore LED IP67 per installazione a parete o su palo Ø60mm e Ø76mm (palo non fornito), mediante appositi accessori. LED SMD. Lifetime 60.000h (L80B10). Corpo in pressofusione di alluminio verniciato antracite, grigio o bianco. Diffusore in vetro serigrafato nero. Lente in policarbonato. Cavo in neoprene H05RN-F 3x0.75mm² di 1.5m. Alimentatore integrato.

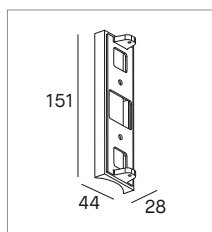
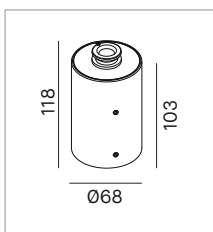


Codice	Colore	Real Lm	System/W	CCT	Beam	€
PRO32/N/3K/A	Antracite	2140	32	3000K	18°	216,50
PRO32/N/4K/A	Antracite	2300	32	4000K	18°	216,50
PRO32/N/3K/G	Grigio	2140	32	3000K	18°	216,50
PRO32/N/4K/G	Grigio	2300	32	4000K	18°	216,50
PRO32/N/3K/W	Bianco	2140	32	3000K	18°	216,50
PRO32/N/4K/W	Bianco	2300	32	4000K	18°	216,50
PRO32/M/3K/A	Antracite	2430	32	3000K	36°	216,50
PRO32/M/4K/A	Antracite	2620	32	4000K	36°	216,50
PRO32/M/3K/G	Grigio	2430	32	3000K	36°	216,50
PRO32/M/4K/G	Grigio	2620	32	4000K	36°	216,50
PRO32/M/3K/W	Bianco	2430	32	3000K	36°	216,50
PRO32/M/4K/W	Bianco	2620	32	4000K	36°	216,50

Accessori disponibili, da ordinare separatamente

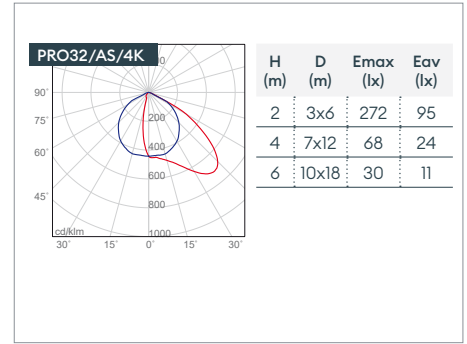
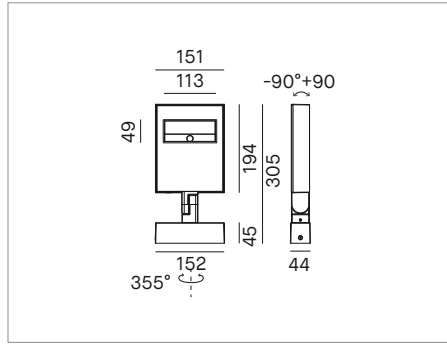
Codice	Descrizione	€
POLE/PRO/A	A	41,50
POLE/PRO/G	G Testa palo per fissaggio su palo Ø60 Colore antracite, grigio o bianco.	41,50
POLE/PRO/W	W	41,50

Codice	Descrizione	€
BASE/PRO/A	A	16,80
BASE/PRO/G	G Staffa per fissaggio su palo Ø60 e Ø76 Colore antracite, grigio o bianco.	16,80
BASE/PRO/W	W	16,80

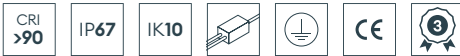


PRO32/AS

Versione asimmetrica



Proiettore LED IP67 per installazione a parete o su palo Ø60mm e Ø76mm (palo non fornito), mediante appositi accessori. LED COB. Lifetime 60.000h (L80B10). Corpo in pressofusione di alluminio verniciato antracite, grigio o bianco. Diffusore in vetro serigrafato nero. Riflettore in alluminio. Cavo in neoprene H05RN-F 3x0.75mm² di 1.5m. Alimentatore integrato.

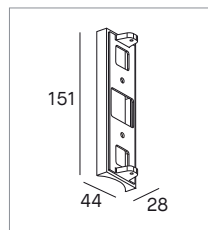
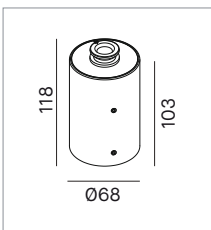


Codice	Colore	Real Lm	System/W	CCT	Beam	€
PRO32/AS/3K/A	Antracite	2335	32	3000K	ASY	199,50
PRO32/AS/4K/A	Antracite	2400	32	4000K	ASY	199,50
PRO32/AS/3K/G	Grigio	2335	32	3000K	ASY	199,50
PRO32/AS/4K/G	Grigio	2400	32	4000K	ASY	199,50
PRO32/AS/3K/W	Bianco	2335	32	3000K	ASY	199,50
PRO32/AS/4K/W	Bianco	2400	32	4000K	ASY	199,50

Accessori disponibili, da ordinare separatamente

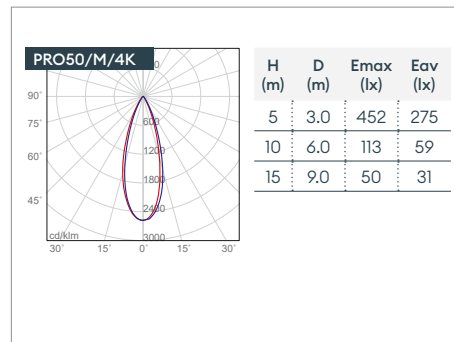
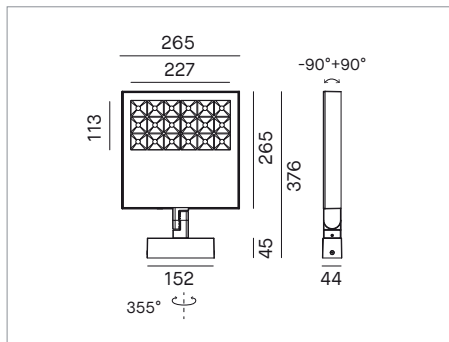
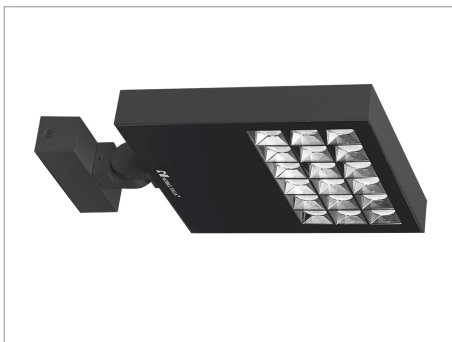
Codice	Descrizione	€
POLE/PRO/A	A	41,50
POLE/PRO/G	G Testa palo per fissaggio su palo Ø60 Colore antracite, grigio o bianco.	41,50
POLE/PRO/W	W	41,50

Codice	Descrizione	€
BASE/PRO/A	A	16,80
BASE/PRO/G	G Staffa per fissaggio su palo Ø60 e Ø76 Colore antracite, grigio o bianco.	16,80
BASE/PRO/W	W	16,80



PRO50

Versione rotosimmetrica



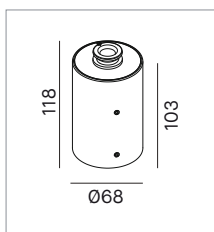
Proiettore LED IP67 per installazione a parete o su palo Ø60mm e Ø76mm (palo non fornito), mediante appositi accessori. LED SMD. Lifetime 60.000h (L80B10). Corpo in pressofusione di alluminio verniciato antracite, grigio o bianco. Diffusore in vetro serigrafato nero. Lente in policarbonato. Cavo in neoprene H05RN-F 3x0.75mm² di 1.5m. Alimentatore integrato.



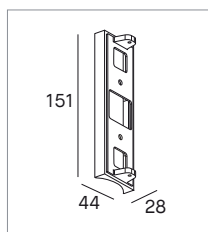
Codice	Colore	Real Lm	System/W	CCT	Beam	€
PRO50/N/3K/A	Antracite	3600	50	3000K	18°	275,50
PRO50/N/4K/A	Antracite	3800	50	4000K	18°	275,50
PRO50/N/3K/G	Grigio	3600	50	3000K	18°	275,50
PRO50/N/4K/G	Grigio	3800	50	4000K	18°	275,50
PRO50/N/3K/W	Bianco	3600	50	3000K	18°	275,50
PRO50/N/4K/W	Bianco	3800	50	4000K	18°	275,50
PRO50/M/3K/A	Antracite	4100	50	3000K	36°	275,50
PRO50/M/4K/A	Antracite	4400	50	4000K	36°	275,50
PRO50/M/3K/G	Grigio	4100	50	3000K	36°	275,50
PRO50/M/4K/G	Grigio	4400	50	4000K	36°	275,50
PRO50/M/3K/W	Bianco	4100	50	3000K	36°	275,50
PRO50/M/4K/W	Bianco	4400	50	4000K	36°	275,50

Accessori disponibili, da ordinare separatamente

Codice	Descrizione	€
POLE/PRO/A	Testa palo per fissaggio su palo Ø60 Colore antracite, grigio o bianco.	41,50
POLE/PRO/G		41,50
POLE/PRO/W		41,50

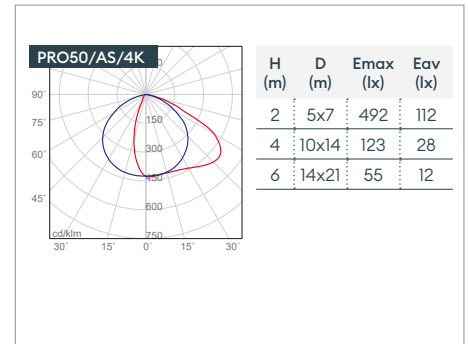
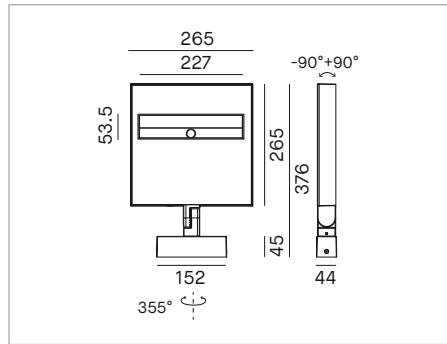


Codice	Descrizione	€
BASE/PRO/A	Staffa per fissaggio su palo Ø60 e Ø76 Colore antracite, grigio o bianco.	16,80
BASE/PRO/G		16,80
BASE/PRO/W		16,80

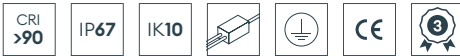


PRO50/AS

Versione asimmetrica



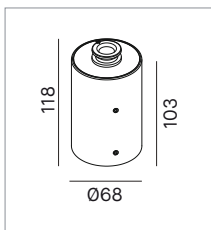
Proiettore LED IP67 per installazione a parete o su palo Ø60mm e Ø76mm (palo non fornito), mediante appositi accessori. LED COB. Lifetime 60.000h (L80B10). Corpo in pressofusione di alluminio verniciato antracite, grigio o bianco. Diffusore in vetro serigrafato nero. Riflettore in alluminio. Cavo in neoprene H05RN-F 3x0.75mm² di 1.5m. Alimentatore integrato.



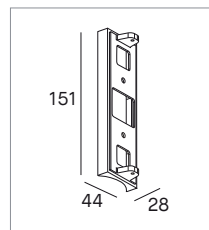
Codice	Colore	Real Lm	System/W	CCT	Beam	€
PRO50/AS/3K/A	Antracite	4500	50	3000K	ASY	257,00
PRO50/AS/4K/A	Antracite	4600	50	4000K	ASY	257,00
PRO50/AS/3K/G	Grigio	4500	50	3000K	ASY	257,00
PRO50/AS/4K/G	Grigio	4600	50	4000K	ASY	257,00
PRO50/AS/3K/W	Bianco	4500	50	3000K	ASY	257,00
PRO50/AS/4K/W	Bianco	4600	50	4000K	ASY	257,00

Accessori disponibili, da ordinare separatamente

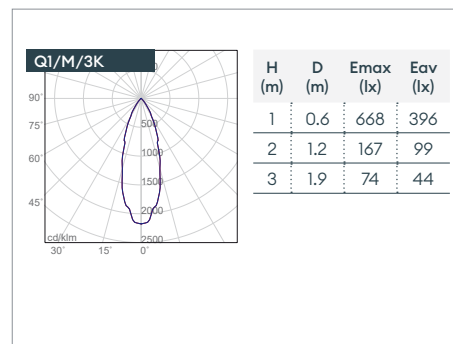
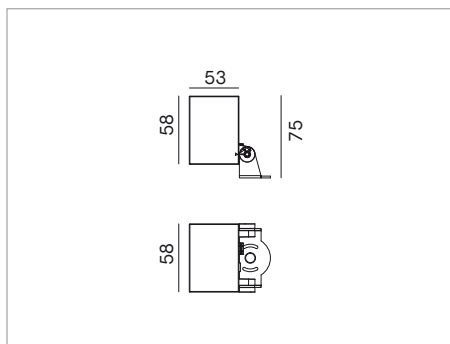
Codice	Descrizione	€
POLE/PRO/A	A	41,50
POLE/PRO/G	G Testa palo per fissaggio su palo Ø60 Colore antracite, grigio o bianco.	41,50
POLE/PRO/W	W	41,50



Codice	Descrizione	€
BASE/PRO/A	A	16,80
BASE/PRO/G	G Staffa per fissaggio su palo Ø60 e Ø76 Colore antracite, grigio o bianco.	16,80
BASE/PRO/W	W	16,80



Q1



Proiettore LED con staffa e picchetto per installazione a parete e pavimento. LED SMD. Lifetime 30.000h (L70B50). Corpo in alluminio pressofuso verniciato antracite, grigio o bianco. Vetro temperato trasparente. Valvola di ricircolo dell'aria, per ridurre le temperature. Cavo in neoprene H05RN-F 3x0.75mm² di 2m. **PICCHETTO/170** Picchetto incluso nella confezione. Alimentatore integrato.

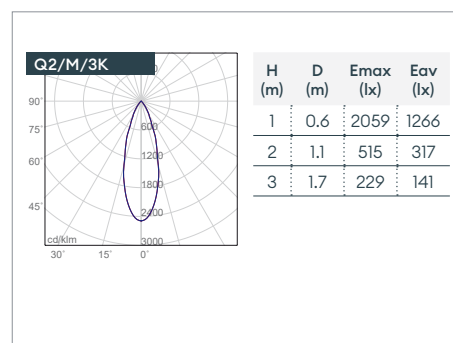
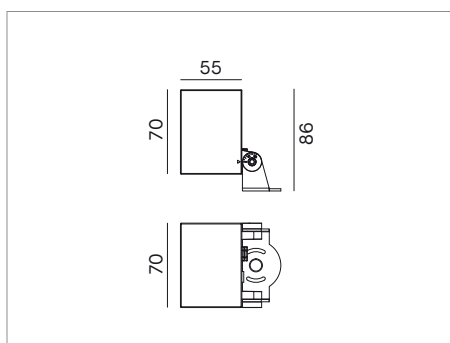


Codice	Colore	Real Lm	System/W	CCT	Beam	€
Q1/M/3K/A	Antracite	305	4	3000K	36°	131,50
Q1/M/3K/G	Grigio	305	4	3000K	36°	131,50
Q1/M/3K/W	Bianco	305	4	3000K	36°	131,50

Accessori inclusi nel prodotto, da ordinare anche separatamente

Codice	Descrizione	€
PICCHETTO/170	Picchetto 170mm per installazione nel terreno. Per codici Q1 e Q2	5,80

Q2



Proiettore LED con staffa e picchetto per installazione a parete e pavimento. LED SMD. Lifetime 30.000h (L70B50). Corpo in alluminio pressofuso verniciato antracite, grigio o bianco. Vetro temperato trasparente. Valvola di ricircolo dell'aria, per ridurre le temperature. Cavo in neoprene H05RN-F 3x0.75mm² di 2m. **PICCHETTO/170** Picchetto incluso nella confezione. Alimentatore integrato.

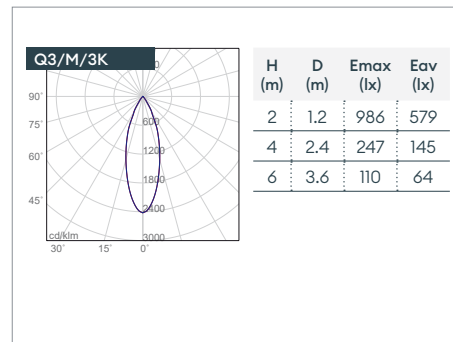
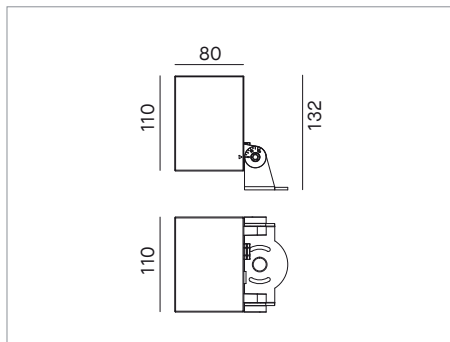
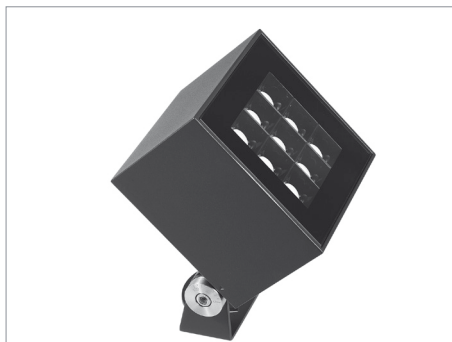


Codice	Colore	Real Lm	System/W	CCT	Beam	€
Q2/M/3K/A	Antracite	830	9	3000K	36°	172,00
Q2/M/3K/W	Bianco	830	9	3000K	36°	172,00

Accessori inclusi nel prodotto, da ordinare anche separatamente

Codice	Descrizione	€
PICCHETTO/170	Picchetto 170mm per installazione nel terreno. Per codici Q1 e Q2	5,80

Q3



Proiettore LED con staffa e picchetto per installazione a parete e pavimento. LED SMD. Lifetime 30.000h (L70B50). Corpo in alluminio pressofuso verniciato antracite, grigio o bianco. Vetro temperato trasparente. Valvola di ricircolo dell'aria, per ridurre le temperature. Cavo in neoprene H05RN-F 3x0.75mm² di 2m. **PICCHETTO/225** Picchetto incluso nella confezione. Alimentatore integrato.

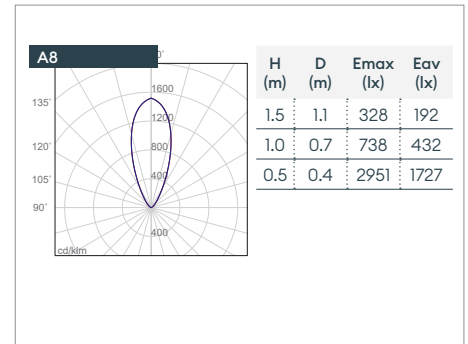
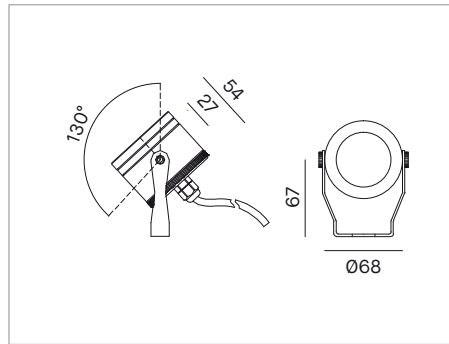


Codice	Colore	Real Lm	System/W	CCT	Beam	€
Q3/M/3K/A	Antracite	1630	21	3000K	36°	291,50
Q3/M/3K/G	Grigio	1630	21	3000K	36°	291,50
Q3/M/3K/W	Bianco	1630	21	3000K	36°	291,50

Accessori inclusi nel prodotto, da ordinare anche separatamente

Codice	Descrizione	€
PICCHETTO/225	Picchetto 225mm per installazione nel terreno. Per codice Q3	8,60

A8



Proiettore LED con staffa orientabile per installazione a pavimento, parete o soffitto. LED COB. Lifetime 60.000h (L80B10). Corpo e staffa in alluminio. Cavo in neoprene H05RN-F 2x0,75mm² di 3m. Alimentatore 24Vdc non incluso. **PICCHETTO/A8** Picchetto non incluso, da ordinare separatamente.



Codice	Real Lm	System/W	CCT	Beam	€
A8	485	6	3000K	40°	198,00
A8/4K	520	6	4000K	40°	198,00

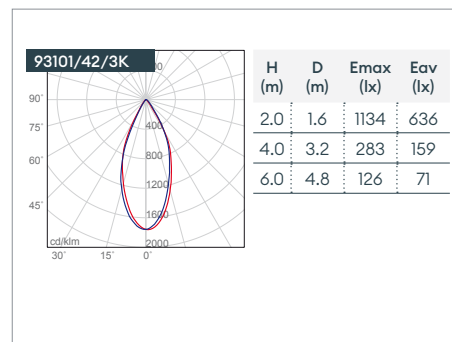
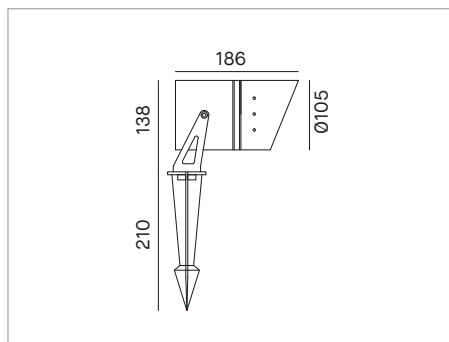
Driver 24Vdc disponibili, da ordinare separatamente

Codice	W	IP	max apparecchi	€
5788	25	IP67	3	85,50
5759	40	IP67	5	47,50
5782	60	IP67	7	68,00
5674	70	IP20	8	90,50
5783	75	IP67	8	78,00
5784	100	IP67	13	110,50
5672	150	IP67	20	120,00
5671	150	IP20	20	77,00

Accessori da ordinare separatamente

Codice	Descrizione	€
PICCHETTO/A8	Picchetto 170mm per installazione nel terreno	15,00

93101



Proiettore LED con staffa e picchetto per installazione a pavimento. LED COB. Lifetime 50.000h (L70B50). Corpo in alluminio anodizzato. Cavo in neoprene H05RN-F 3x1mm² di 1,5m. Picchetto incluso nella confezione. Alimentatore incluso.



Codice	Real Lm	System/W	CCT	Beam	€
93101/15/3K	2010	29	3000K	15°	254,50
93101/15/4K	2550	29	4000K	15°	254,50
93101/28/3K	2650	29	3000K	28°	254,50
93101/28/4K	3350	29	4000K	28°	254,50
93101/42/3K	2550	29	3000K	42°	254,50
93101/42/4K	3250	29	4000K	42°	254,50

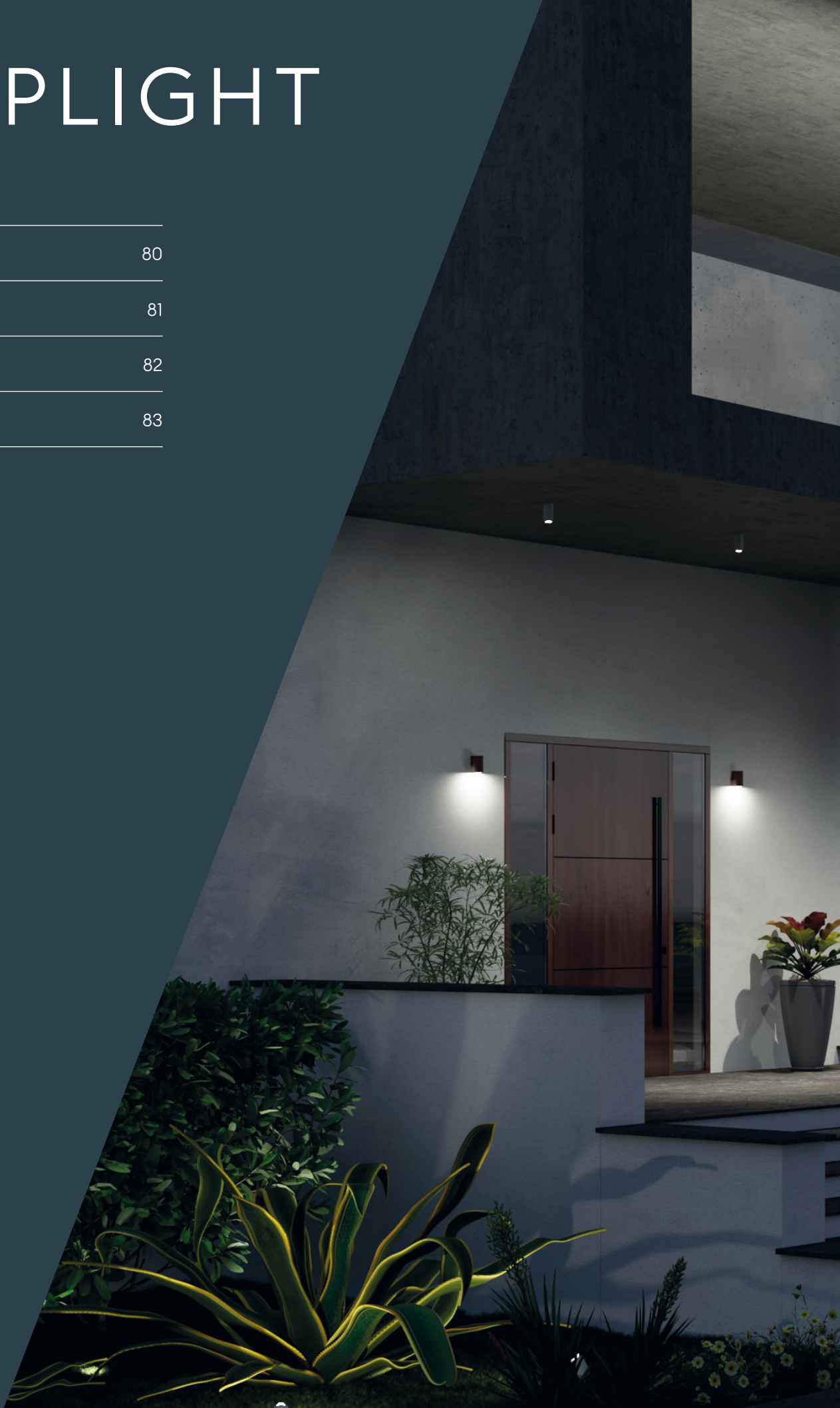
STEPLIGHT

SLOT PRO 80

SLOT 81

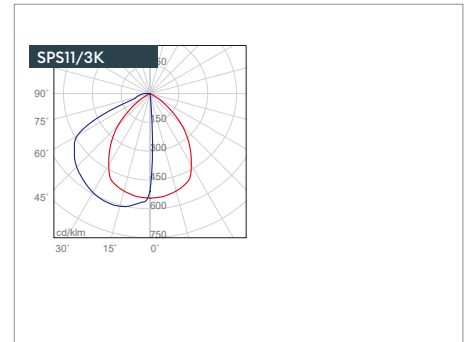
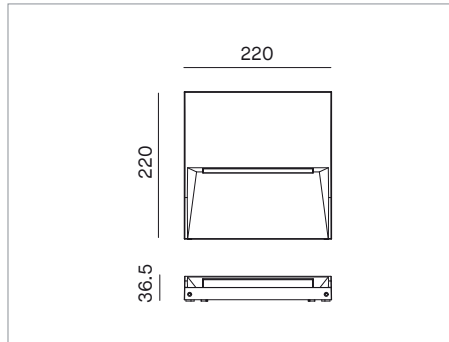
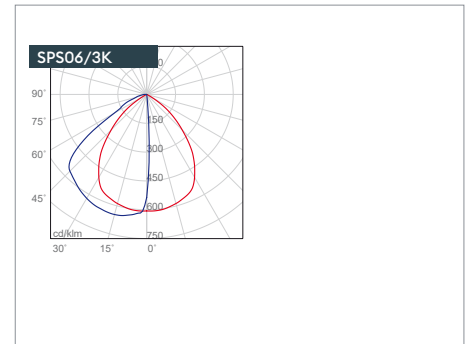
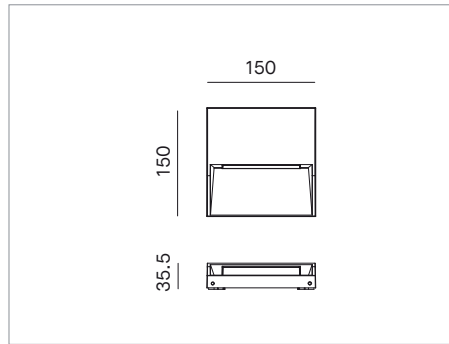
241 82

241/G 83

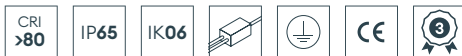




SLOT PRO



Apparecchio LED per installazione a parete. LED SMD. Lifetime 50.000h (L70B50). Corpo in pressofusione di alluminio verniciato antracite, grigio o bianco. Diffusore in PMMA. Cavo in neoprene H05RN-F 3x0.75mm² di 0,5m. Completo di attacco per scatola 503 (scatola non fornita). Alimentatore integrato.

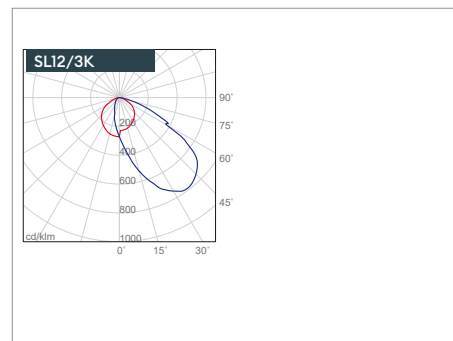
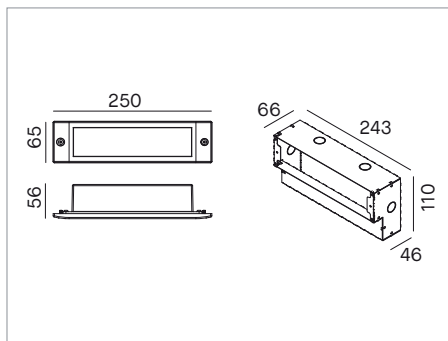
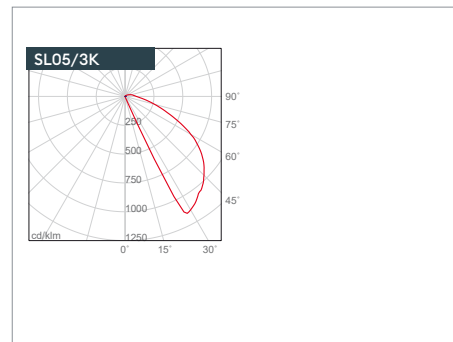
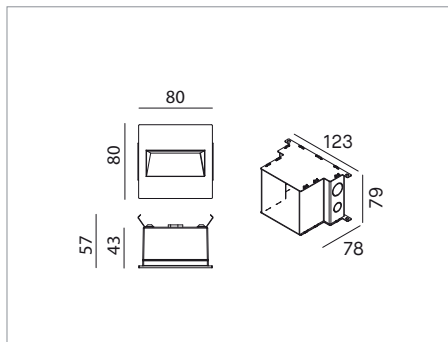
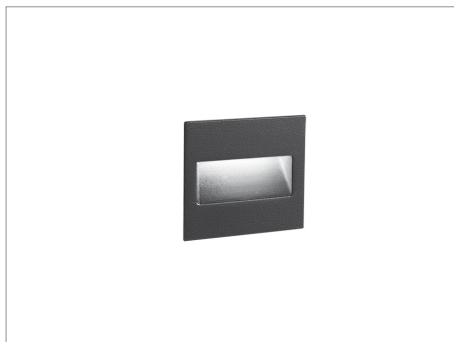


Codice	mm	Colore	Real Lm	System/W	CCT	€
SPS06/3K/A	150x150	Antracite	390	6	3000K	113,50
SPS06/4K/A	150x150	Antracite	425	6	4000K	113,50
SPS06/3K/G	150x150	Grigio	390	6	3000K	113,50
SPS06/4K/G	150x150	Grigio	425	6	4000K	113,50
SPS06/3K/W	150x150	Bianco	390	6	3000K	113,50
SPS06/4K/W	150x150	Bianco	425	6	4000K	113,50
SPS11/3K/A	220x220	Antracite	1070	11	3000K	163,50
SPS11/4K/A	220x220	Antracite	1170	11	4000K	163,50
SPS11/3K/G	220x220	Grigio	1070	11	3000K	163,50
SPS11/4K/G	220x220	Grigio	1170	11	4000K	163,50
SPS11/3K/W	220x220	Bianco	1070	11	3000K	163,50
SPS11/4K/W	220x220	Bianco	1170	11	4000K	163,50

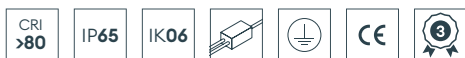
Accessori inclusi nel prodotto, da ordinare anche separatamente

Codice	Descrizione	€
SP/KIT/503	Kit composto da placca di fissaggio e 6 viti. (scatola 503 non fornita).	9,50

SLOT

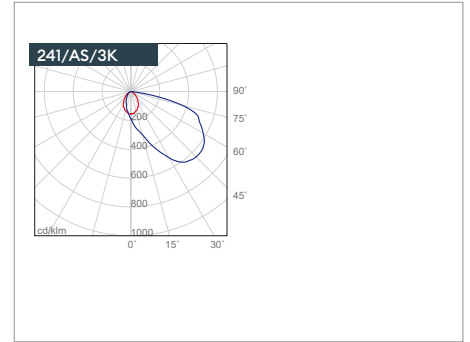
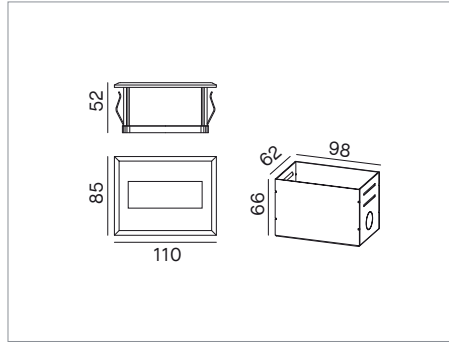
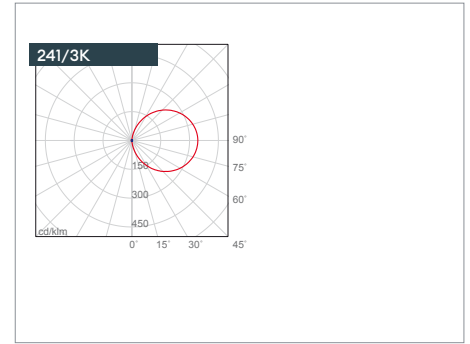
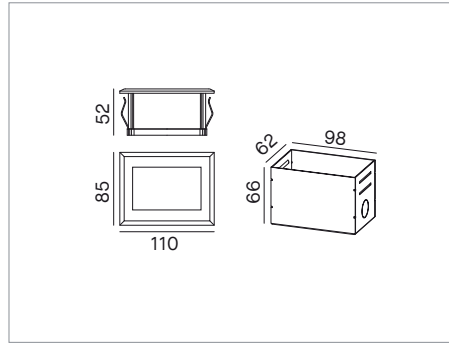
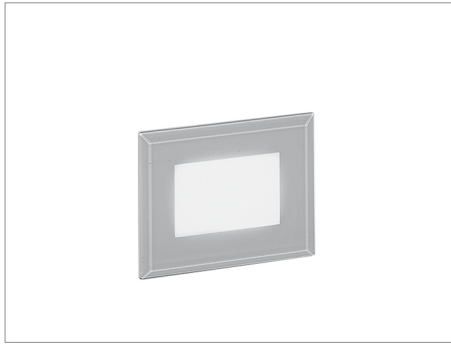


Incasto a LED per installazione a parete. LED SMD. Lifetime 50.000h (L70B50). Corpo in alluminio verniciato antracite, grigio o bianco. Diffusore in vetro satinato temperato. Cavo in neoprene H05RN-F 3x0.75mm² di 0,5m. Controcassa in lamiera di acciaio zincato inclusa. Alimentatore incluso.

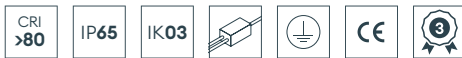


Codice	mm	Colore	Real Lm	System/W	CCT	€
SL05/3K/A	80x80	Antracite	145	5	3000K	79,00
SL05/4K/A	80x80	Antracite	160	5	4000K	79,00
SL05/3K/G	80x80	Grigio	145	5	3000K	79,00
SL05/4K/G	80x80	Grigio	160	5	4000K	79,00
SL05/3K/W	80x80	Bianco	145	5	3000K	79,00
SL05/4K/W	80x80	Bianco	160	5	4000K	79,00
SL12/3K/A	250x65	Antracite	410	12.5	3000K	155,50
SL12/4K/A	250x65	Antracite	450	12.5	4000K	155,50
SL12/3K/G	250x65	Grigio	410	12.5	3000K	155,50
SL12/4K/G	250x65	Grigio	450	12.5	4000K	155,50
SL12/3K/W	250x65	Bianco	410	12.5	3000K	155,50
SL12/4K/W	250x65	Bianco	450	12.5	4000K	155,50

241



Incasto a LED per installazione a parete. LED SMD. Lifetime 50.000h (L70B50). Corpo in alluminio bianco. Diffusore in vetro satinato temperato e serigrafato grigio. Cavo in neoprene H05RN-F 3x1mm² di 0,5m. Controcassa in acciaio inclusa, ordinabile anche separatamente, codice **C/CASSA X 241**. Compatibile con scatola 503 (solo per mercato italiano). Alimentatore incluso.

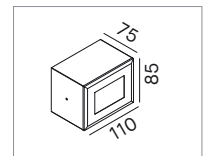


Codice	Emissione	Real Lm	System/W	CCT	€
241/3K	Diffusa	405	2.7	3000K	87,00
241/4K	Diffusa	455	2.7	4000K	87,00
241/AS/3K	Asimmetrica	90	5.4	3000K	104,00
241/AS/4K	Asimmetrica	98	5.4	4000K	104,00

Accessori disponibili, da ordinare separatamente

Codice	Colore	Descrizione	€
KIT/241/NA	NA	Antracite	37,80
KIT/241/GR	GR	Grigio	37,80
KIT/241/BI	BI	Bianco	37,80

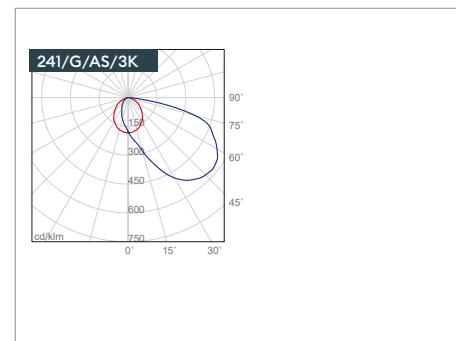
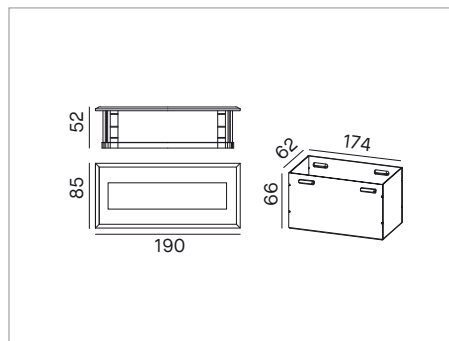
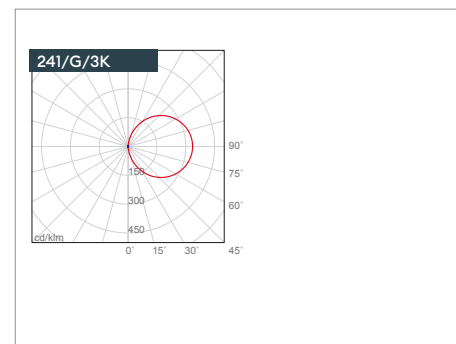
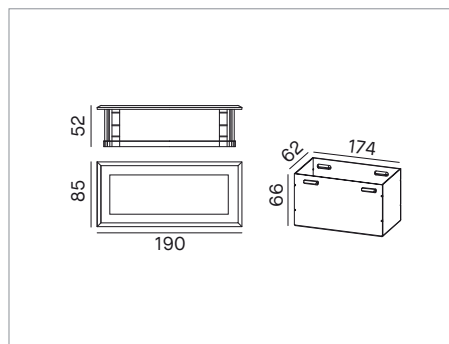
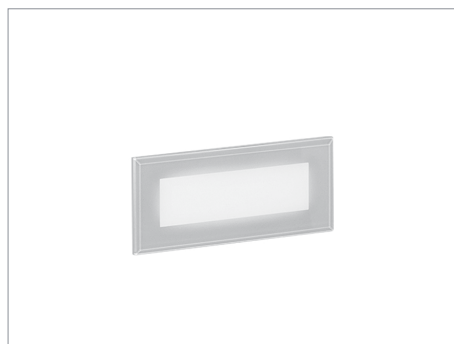
Accessorio per installazione a parete. Corpo in alluminio pressofuso verniciato. Apparecchio LED 241 da ordinare separatamente.



Accessori inclusi nel prodotto, da ordinare anche separatamente

Codice	Descrizione	€
C/CASSA X 241	Controcassa in acciaio	10,70

241/G



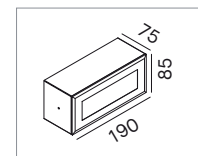
Incasso a LED per installazione a parete. LED SMD. Lifetime 50.000h (L70B50). Corpo in alluminio bianco. Diffusore in vetro satinato temperato e serigrafato grigio. Cavo in neoprene H05RN-F 3x1mm² di 0,5m. Controcassa in acciaio inclusa, ordinabile anche separatamente, codice **C/CASSA X 241/G**. Compatibile con scatola 506L (solo per mercato italiano). Alimentatore incluso.



Codice	Emissione	Real Lm	System/W	CCT	€
241/G/3K	Diffusa	810	8	3000K	123,50
241/G/4K	Diffusa	910	8	4000K	123,50
241/G/AS/3K	Asimmetrica	200	9	3000K	133,50
241/G/AS/4K	Asimmetrica	220	9	4000K	133,50

Accessori disponibili, da ordinare separatamente

Codice	Colore	Descrizione	€
KIT/241/G/NA	NA	Antracite	67,50
KIT/241/G/GR	GR	Grigio	67,50
KIT/241/G/BI	BI	Bianco	67,50



Accessori inclusi nel prodotto, da ordinare anche separatamente

Codice	Descrizione	€
C/CASSA X 241/G	Controcassa in acciaio	16,80

INGROUND

UPLIGHT 86

SIDELIGHT 98

DOWNLIGHT 105



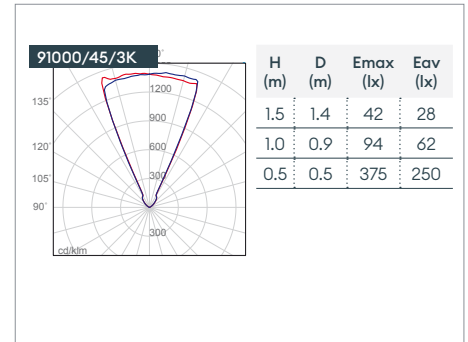
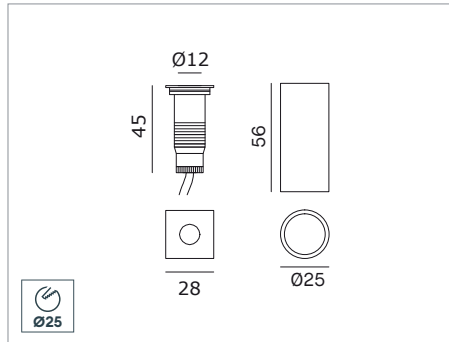
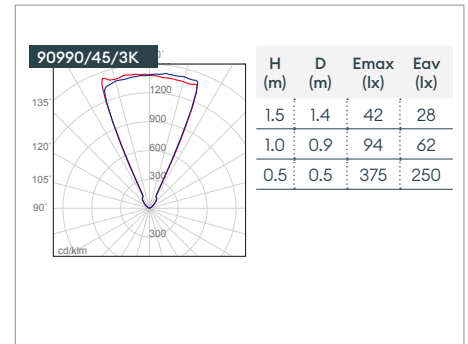
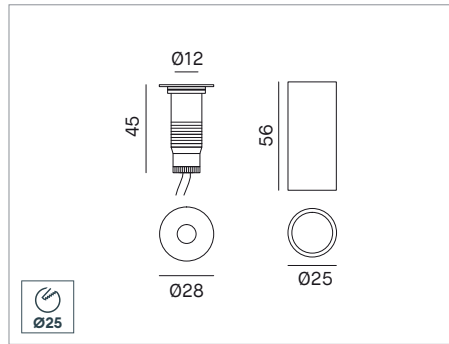


Villa Omega, France

Credit photo: Christophe Pozzo Di Borgo

Lighting Design: LM5P, Aix en Provence, France

90990 - 91000



Incasto LED calpestabile tondo e quadrato per installazione a parete, a soffitto o a pavimento. LED COB. Lifetime 50.000h (L70B50). Anello in acciaio AISI 316. Corpo in alluminio anodizzato nero. Molla per controsoffitto. Controcassa in policarbonato inclusa, ordinabile anche separatamente, codice **C/CASSA X 90990**. Lente in metacrilato. Cavo in neoprene H05RN-F 2x0,75mm² di 0,5m. Alimentatore 350mA non incluso.



Codice	Forma	Real Lm	System/W	CCT	Beam	€
90990/45/3K	Tondo	60	1	3000K	45°	59,50
90990/45/4K	Tondo	70	1	4000K	45°	59,50
91000/45/3K	Quadrato	60	1	3000K	45°	59,50
91000/45/4K	Quadrato	70	1	4000K	45°	59,50

Driver 350mA disponibili, da ordinare separatamente

Codice	OUTPUT	IP	min/max apparecchi	€
5701/IP	0 3	IP65	1 2	26,80
5720	0 8	IP20	1 7	37,10
5735/350	0 16	IP20	1 16	32,50
5722	1 14	IP67	1 12	64,00
5736 *	Converter CC-CV (24/48V)		1 10	48,00

* necessita di driver 24V o 48V, vedi p. 102-103

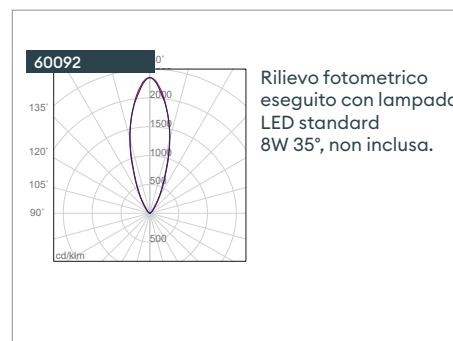
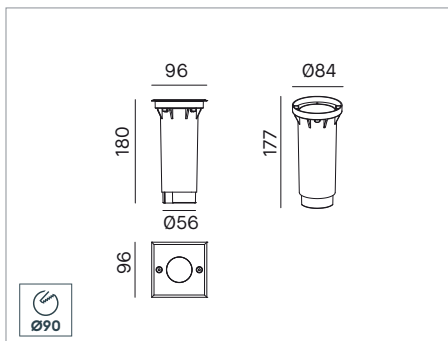
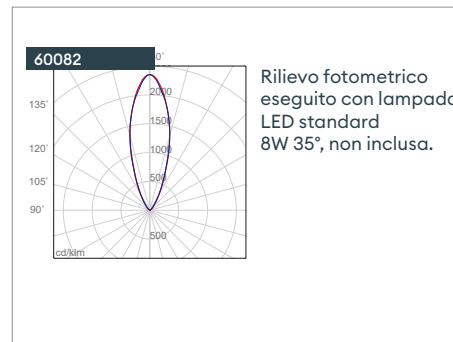
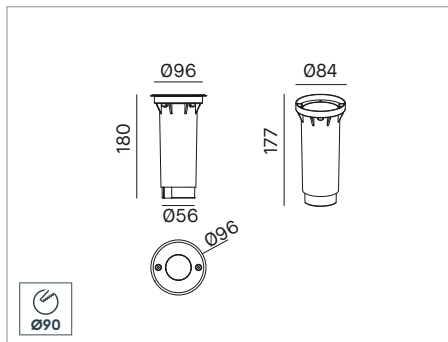
Accessori inclusi nel prodotto, da ordinare anche separatamente

Codice	Descrizione	€
C/CASSA X 90990	Controcassa in policarbonato inclusa	5,70

60082 - 60092

UPLIGHT

Versione GU10



Incasto calpestabile tondo e quadrato per installazione a pavimento. Portalampana GU10 integrato. Lampada LED GU10 non inclusa. Anello in acciaio AISI 316. Corpo in pressofusione alluminio anodizzato nero. Controcassa in policarbonato inclusa, ordinabile anche separatamente, codice **C/CASSA X 60082**. Vetro trasparente temperato spessore 12mm. Cavo in neoprene H05RN-F 3x1mm² di 3m. Alimentazione 220-240V. Versione incasso con doppio ingresso per cablaggio in successione.



Codice	Forma	Lamp holder	W max	€
60082	Tondo	GU10	8	69,50
60092	Quadrato	GU10	8	77,50

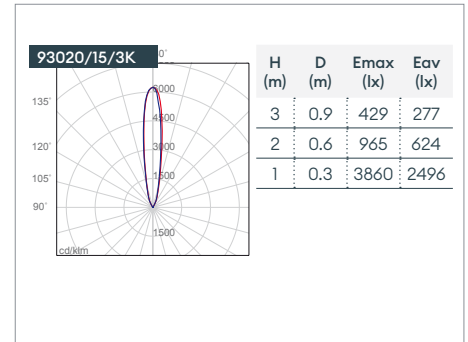
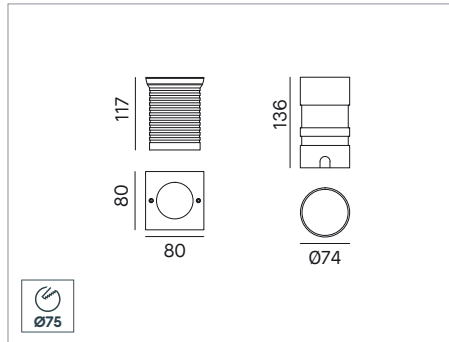
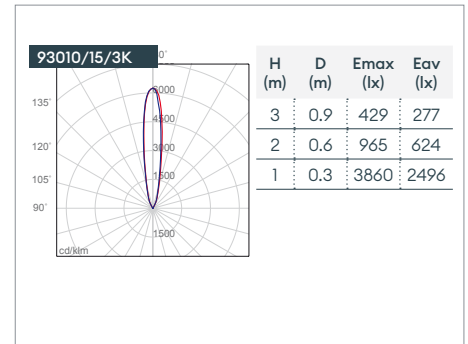
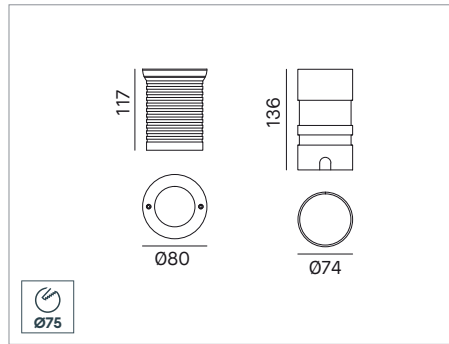
Doppio ingresso per cablaggio in successione.



Accessori inclusi nel prodotto, da ordinare anche separatamente

Codice	Descrizione	€
C/CASSA X 60082	Controcassa in policarbonato inclusa	13,70

93010-93020



Incasso LED calpestabile tondo e quadrato per installazione a pavimento. LED COB. Lifetime 50.000h (L70B50). Anello in acciaio AISI 316. Corpo in alluminio anodizzato nero. Controcassa in policarbonato inclusa, ordinabile anche separatamente codice **C/CASSA X 93010**. Vetro trasparente temperato spessore 12mm. Riflettore in metacrilato. Cavo in neoprene H05RN-F 3x1mm² di 3m. Alimentatore integrato.

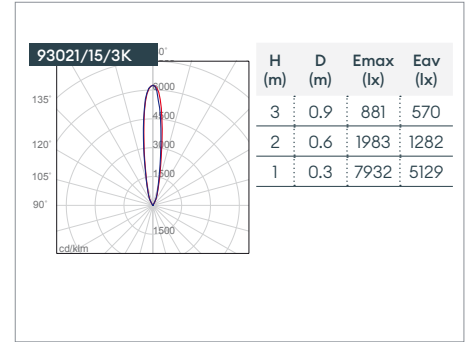
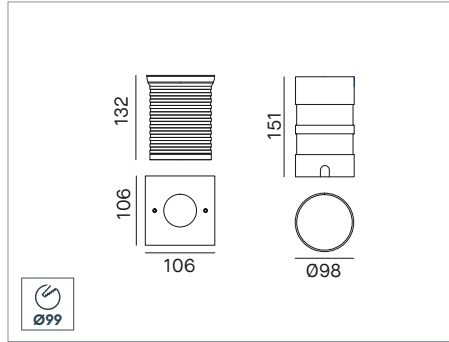
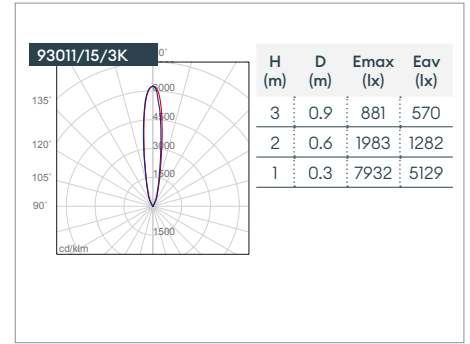
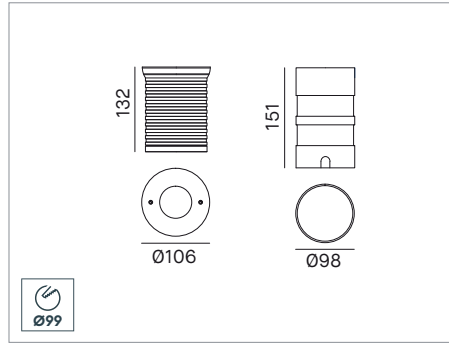


Codice	Forma	Real Lm	System/W	CCT	Beam	€
93010/15/3K	Tondo	620	9	3000K	15°	156,00
93010/15/4K	Tondo	660	9	4000K	15°	156,00
93010/24/3K	Tondo	670	9	3000K	24°	156,00
93010/24/4K	Tondo	720	9	4000K	24°	156,00
93010/36/3K	Tondo	580	9	3000K	36°	156,00
93010/36/4K	Tondo	620	9	4000K	36°	156,00
93020/15/3K	Quadrato	620	9	3000K	15°	156,00
93020/15/4K	Quadrato	660	9	4000K	15°	156,00
93020/24/3K	Quadrato	670	9	3000K	24°	156,00
93020/24/4K	Quadrato	720	9	4000K	24°	156,00
93020/36/3K	Quadrato	580	9	3000K	36°	156,00
93020/36/4K	Quadrato	620	9	4000K	36°	156,00

Accessori inclusi nel prodotto, da ordinare anche separatamente

Codice	Descrizione	€
C/CASSA X 93010	Controcassa in policarbonato inclusa	14,70

93011-93021



Incasso LED calpestabile tondo e quadrato per installazione a pavimento. LED COB. Lifetime 50.000h (L70B50). Anello in acciaio AISI 316. Corpo in alluminio anodizzato nero. Controcassa in policarbonato inclusa, ordinabile anche separatamente codice **C/CASSA X 93011**. Vetro trasparente temperato spessore 12mm. Riflettore in metacrilato. Cavo in neoprene H05RN-F 3x1mm² di 3m. Alimentatore integrato.

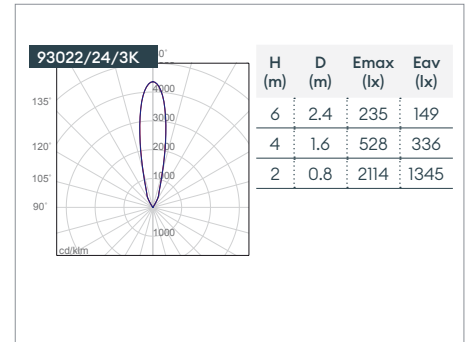
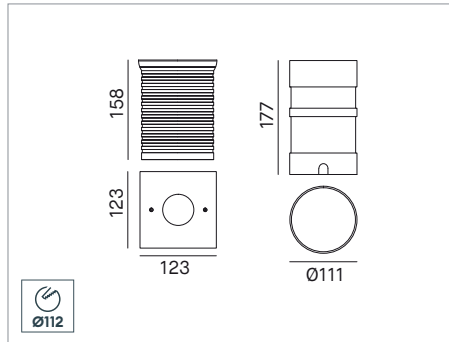
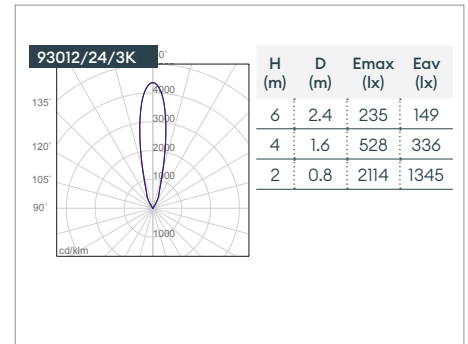
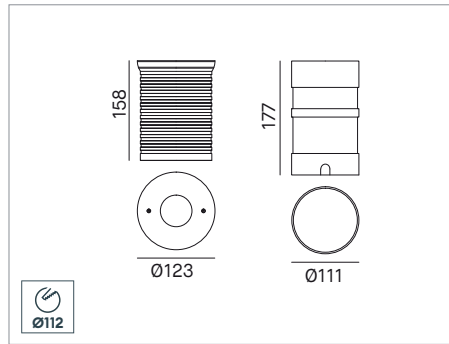


Codice	Forma	Real Lm	System/W	CCT	Beam	€
93011/15/3K	Tondo	1270	15	3000K	15°	212,00
93011/15/4K	Tondo	1380	15	4000K	15°	212,00
93011/24/3K	Tondo	1430	15	3000K	24°	212,00
93011/24/4K	Tondo	1560	15	4000K	24°	212,00
93011/36/3K	Tondo	1230	15	3000K	36°	212,00
93011/36/4K	Tondo	1340	15	4000K	36°	212,00
93021/15/3K	Quadrato	1270	15	3000K	15°	212,00
93021/15/4K	Quadrato	1380	15	4000K	15°	212,00
93021/24/3K	Quadrato	1430	15	3000K	24°	212,00
93021/24/4K	Quadrato	1560	15	4000K	24°	212,00
93021/36/3K	Quadrato	1230	15	3000K	36°	212,00
93021/36/4K	Quadrato	1340	15	4000K	36°	212,00

Accessori inclusi nel prodotto, da ordinare anche separatamente

Codice	Descrizione	€
C/CASSA X 93011	Controcassa in policarbonato inclusa	19,50

93012-93022



Incastro LED calpestabile tondo e quadrato per installazione a pavimento. LED COB. Lifetime 50.000h (L70B50). Anello in acciaio AISI 316. Corpo in alluminio anodizzato nero. Controcassa in policarbonato inclusa, ordinabile anche separatamente codice **C/CASSA X 93012**. Vetro trasparente temperato spessore 12mm. Riflettore in metacrilato. Cavo in neoprene H05RN-F 3x1mm² di 3m. Alimentatore integrato.

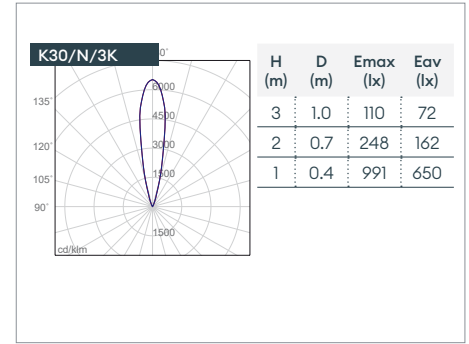
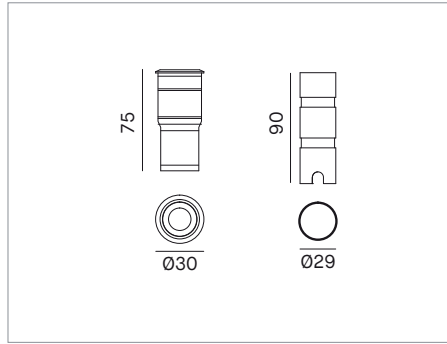


Codice	Forma	Real Lm	System/W	CCT	Beam	€
93012/15/3K	Tondo	1780	23	3000K	15°	265,00
93012/15/4K	Tondo	1890	23	4000K	15°	265,00
93012/24/3K	Tondo	1940	23	3000K	24°	265,00
93012/24/4K	Tondo	2070	23	4000K	24°	265,00
93012/36/3K	Tondo	1670	23	3000K	36°	265,00
93012/36/4K	Tondo	1780	23	4000K	36°	265,00
93022/15/3K	Quadrato	1780	23	3000K	15°	265,00
93022/15/4K	Quadrato	1890	23	4000K	15°	265,00
93022/24/3K	Quadrato	1940	23	3000K	24°	265,00
93022/24/4K	Quadrato	2070	23	4000K	24°	265,00
93022/36/3K	Quadrato	1670	23	3000K	36°	265,00
93022/36/4K	Quadrato	1780	23	4000K	36°	265,00

Accessori inclusi nel prodotto, da ordinare anche separatamente

Codice	Descrizione	€
C/CASSA X 93012	Controcassa in policarbonato inclusa	25,20

K30



Incasso LED tondo per installazione a pavimento. LED COB. Lifetime 30.000h (L70B50). Corpo in alluminio pressofuso, anello in acciaio AISI 316. Vetro temperato trasparente. Controcassa in alluminio inclusa, ordinabile anche separatamente codice **C/CASSA/X/K30**. Cavo in neoprene H05RN-F 2x0.75mm² di 2m. Alimentatore 24Vdc non incluso.



Codice	Real Lm	System/W	CCT	Beam	€
K30/N/3K	150	2.5	3000K	18°	104,50
K30/N/4K	230	2.5	4000K	18°	104,50

Driver 24Vdc disponibili, da ordinare separatamente

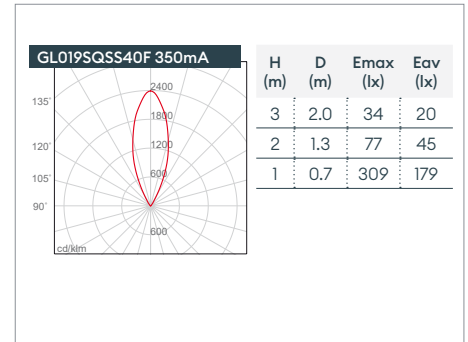
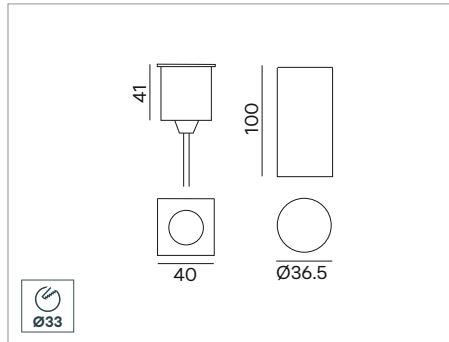
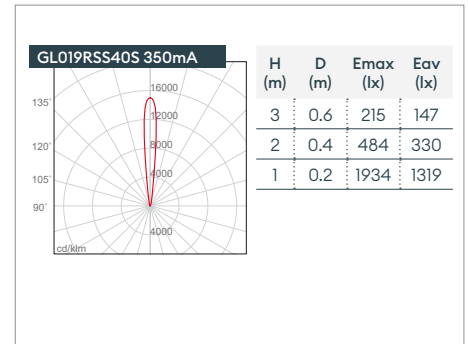
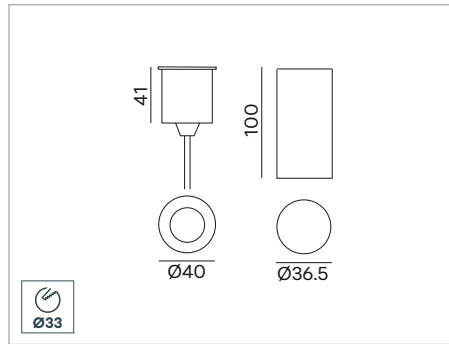
Codice	W	IP	max apparecchi	€
5788	25	IP67	8	85,50
5759	40	IP67	13	47,50
5782	60	IP67	20	68,00
5674	70	IP20	23	90,50
5783	75	IP67	25	78,00
5784	100	IP67	33	110,50
5672	150	IP67	50	120,00
5671	150	IP20	50	77,00

Accessori inclusi nel prodotto, da ordinare anche separatamente

Codice	Descrizione	€
C/CASSA/X/K30	Controcassa in alluminio inclusa	10,70

MODULAR GL019

Versione in acciaio inox con lente



Incastro LED calpestabile tondo o quadrato per installazione a pavimento. LED COB. Life time 70.000h (L70B50). Anello frontale e corpo in acciaio inox AISI 316 per un'elevata protezione in ambienti ad alta salinità. Controcassa in PVC inclusa, codice **INTUBE33X100**. Cavo in neoprene H05RN-F 2x0,75mm² di 1m. Alimentatore 350mA o 700mA non incluso, vedi p.102-103.



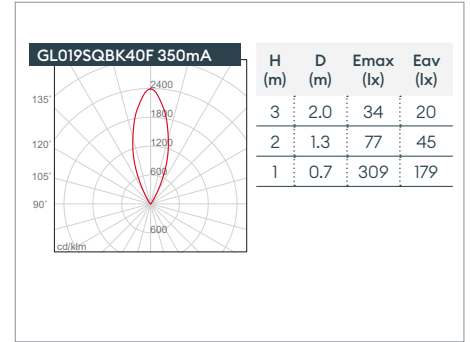
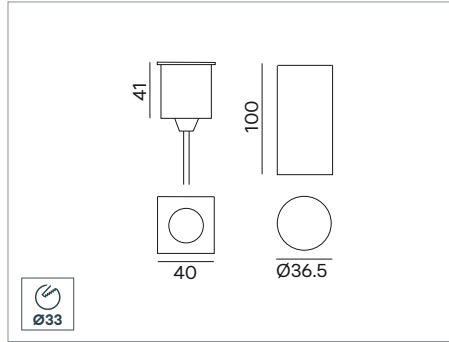
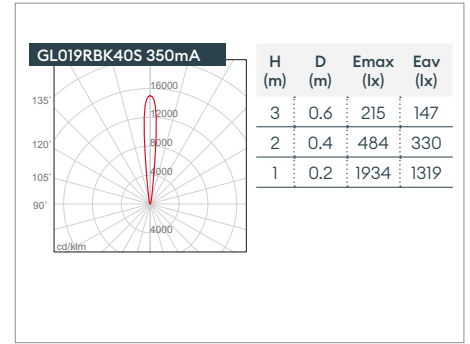
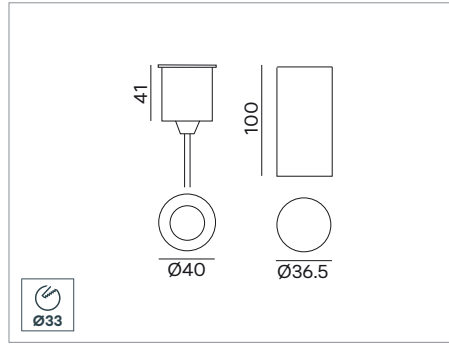
Codice	Forma	Real Lm		System/W		CCT	Beam	€
		350mA	700mA	350mA	700mA			
GL019RSS30S	Tondo	120	210	1	2.2	3000K	12°	91,00
GL019RSS40S	Tondo	130	235	1	2.2	4000K	12°	91,00
GL019RSS30F	Tondo	120	210	1	2.2	3000K	38°	91,00
GL019RSS40F	Tondo	130	235	1	2.2	4000K	38°	91,00
GL019SQSS30S	Quadrato	120	210	1	2.2	3000K	12°	109,50
GL019SQSS40S	Quadrato	130	235	1	2.2	4000K	12°	109,50
GL019SQSS30F	Quadrato	120	210	1	2.2	3000K	38°	109,50
GL019SQSS40F	Quadrato	130	235	1	2.2	4000K	38°	109,50

Accessori su richiesta, da ordinare anche separatamente

Codice	Descrizione	€
INTUBE33X100	Controcassa in PVC	Inclusa nel prodotto 6,60
5634	Connettore stagno a 2 vie. IP68	Non incluso nel prodotto 8,40

MODULAR GL019

Versione in alluminio con lente



Incasso LED tondo o quadrato per installazione a pavimento. LED COB. Life time 70.000h (L70B50). Anello frontale in alluminio anodizzato nero. Controcassa in PVC inclusa, codice **INTUBE33X100**. Cavo in neoprene H05RN-F 2x0,75mm² di 1m. Alimentatore 350mA o 700mA non incluso, vedi p.102-103.



B

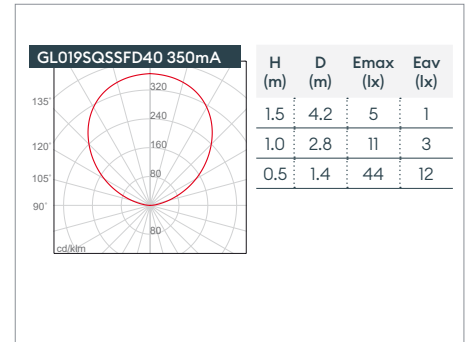
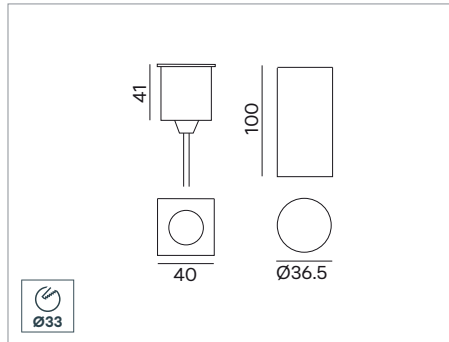
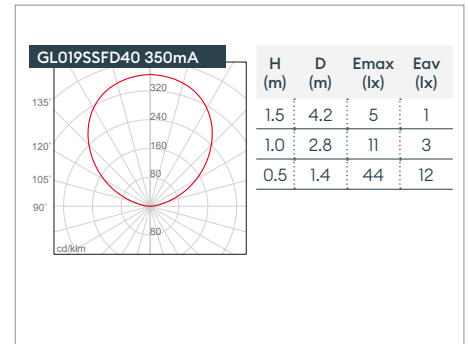
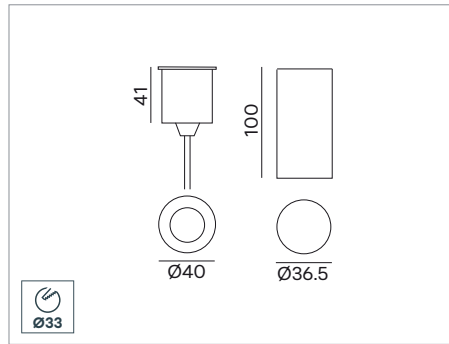
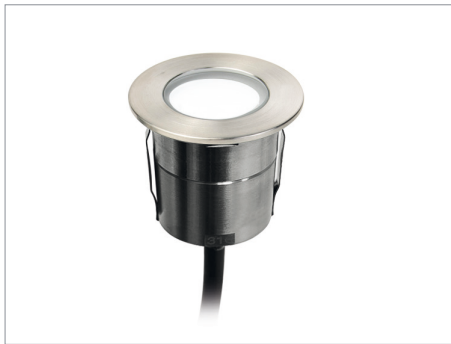
Codice	Forma	Real Lm		System/W		CCT	Beam	€
		350mA	700mA	350mA	700mA			
GL019RBK30S	Tondo	120	210	1	2.2	3000K	12°	80,50
GL019RBK40S	Tondo	130	235	1	2.2	4000K	12°	80,50
GL019RBK30F	Tondo	120	210	1	2.2	3000K	38°	80,50
GL019RBK40F	Tondo	130	235	1	2.2	4000K	38°	80,50
GL019SQBK30S	Quadrato	120	210	1	2.2	3000K	12°	97,50
GL019SQBK40S	Quadrato	130	235	1	2.2	4000K	12°	97,50
GL019SQBK30F	Quadrato	120	210	1	2.2	3000K	38°	97,50
GL019SQBK40F	Quadrato	130	235	1	2.2	4000K	38°	97,50

Accessori su richiesta, da ordinare anche separatamente

Codice	Descrizione	€
INTUBE33X100	Controcassa in PVC	Inclusa nel prodotto 6,60
5634	Connettore stagno a 2 vie. IP68	Non incluso nel prodotto 8,40

MODULAR GL019

Versione opale in acciaio inox



Incasso LED calpestabile tondo o quadrato per installazione a pavimento. LED SMD. Life time 50.000h (L70B50). Anello frontale e corpo in acciaio inox AISI 316 per un'elevata protezione in ambienti ad alta salinità. Controcassa in PVC inclusa, codice **INTUBE33X100**. Cavo in neoprene H05RN-F 2x0,75mm² di 1m. Alimentatore 350mA non incluso, vedi p.102-103.



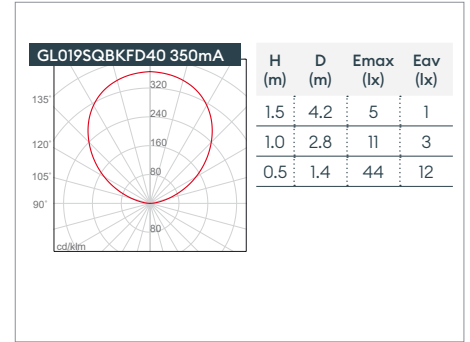
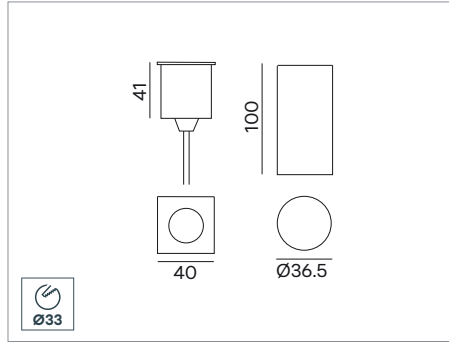
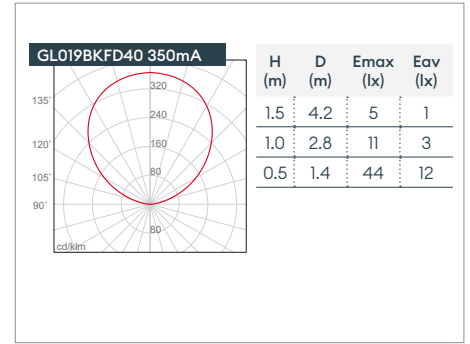
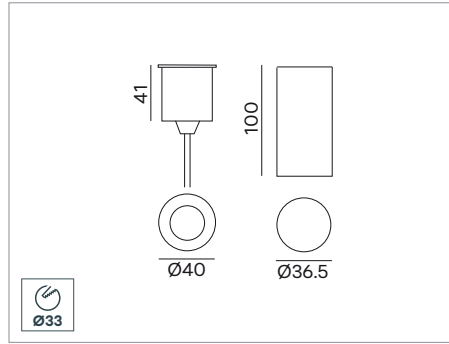
Codice	Forma	Real Lm	System/W	CCT	Beam	€
		350mA	350mA			
GL019SSFD30	Tondo	30	1	3000K	110°	95,10
GL019SSFD40	Tondo	30	1	4000K	110°	95,10
GL019SQSSFD30	Quadrato	30	1	3000K	110°	107,50
GL019SQSSFD40	Quadrato	30	1	4000K	110°	107,50

Accessori su richiesta, da ordinare anche separatamente

Codice	Descrizione	€
INTUBE33X100	Controcassa in PVC	Inclusa nel prodotto 6,60
5634	Connettore stagno a 2 vie. IP68	Non incluso nel prodotto 8,40

MODULAR GL019

Versione opale in alluminio



Incasso LED tondo o quadrato per installazione a pavimento. LED SMD. Life time 50.000h (L70B50). Anello frontale in alluminio anodizzato nero. Controcassa in PVC inclusa, codice **INTUBE33X100**. Cavo in neoprene H05RN-F 2x0,75mm² di 1m. Alimentatore 350mA non incluso, vedi p.102-103.



B

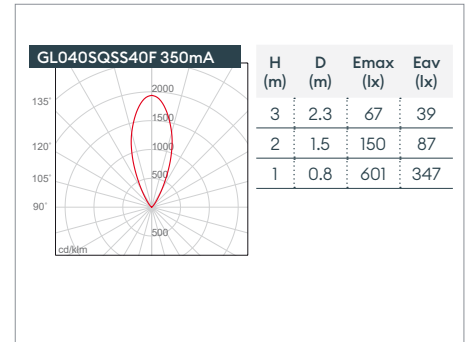
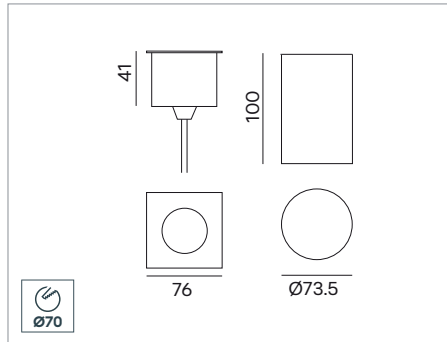
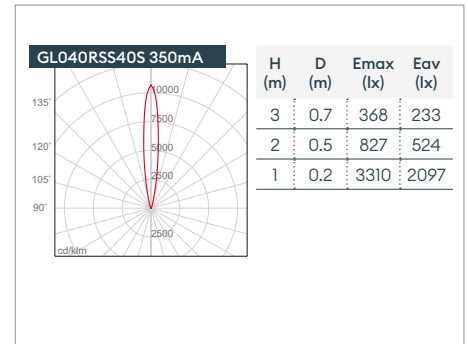
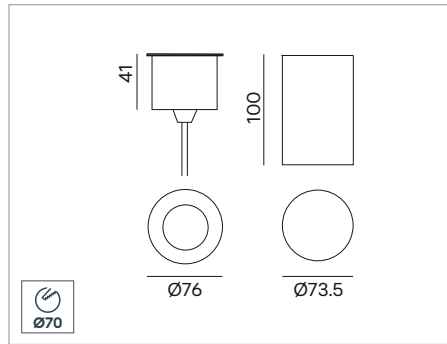
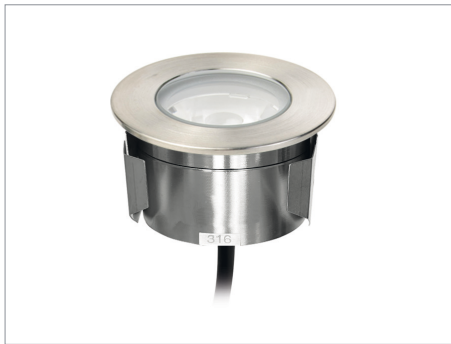
Codice	Forma	Real Lm	System/W	CCT	Beam	€
		350mA	350mA			
GL019BKFD30	Tondo	30	1	3000K	110°	101,50
GL019BKFD40	Tondo	30	1	4000K	110°	101,50
GL019SQBKFD30	Quadrato	30	1	3000K	110°	120,00
GL019SQBKFD40	Quadrato	30	1	4000K	110°	120,00

Accessori su richiesta, da ordinare anche separatamente

Codice	Descrizione	€
INTUBE33X100	Controcassa in PVC	Inclusa nel prodotto 6,60
5634	Connettore stagno a 2 vie. IP68	Non incluso nel prodotto 8,40

MODULAR GL040

Versione con lente



Incasso LED calpestabile per installazione a pavimento. LED COB. Life time 70.000h (L70B50). Anello frontale e corpo in acciaio inox AISI 316 per un'elevata protezione in ambienti ad alta salinità. Controcassa in PVC inclusa, codice **INTUBE70X100**. Cavo in neoprene H05RN-F 2x0,75mm² di 1m. Alimentatore 350mA o 700mA non incluso, vedi p.102-103.



Codice	Forma	Real Lm		System/W		CCT	Beam	€
		350mA	700mA	350mA	700mA			
GL040RSS30S	Tondo	300	520	2	4.6	3000K	12°	196,00
GL040RSS40S	Tondo	310	540	2	4.6	4000K	12°	196,00
GL040RSS30F	Tondo	300	520	2	4.6	3000K	40°	196,00
GL040RSS40F	Tondo	310	540	2	4.6	4000K	40°	196,00
GL040SQSS30S	Quadrato	300	520	2	4.6	3000K	12°	216,50
GL040SQSS40S	Quadrato	310	540	2	4.6	4000K	12°	216,50
GL040SQSS30F	Quadrato	300	520	2	4.6	3000K	40°	216,50
GL040SQSS40F	Quadrato	310	540	2	4.6	4000K	40°	216,50

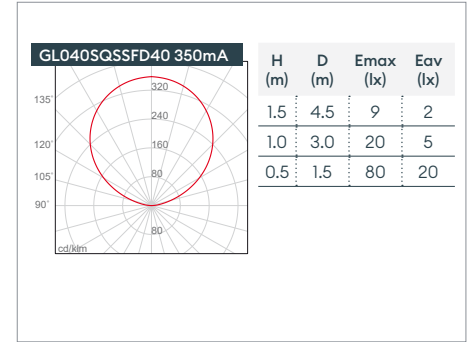
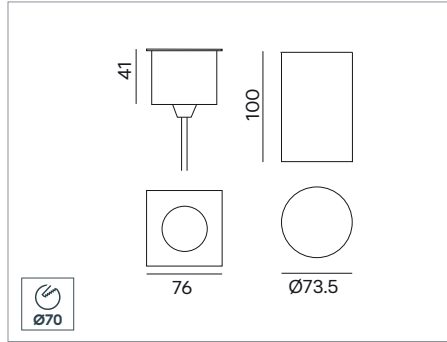
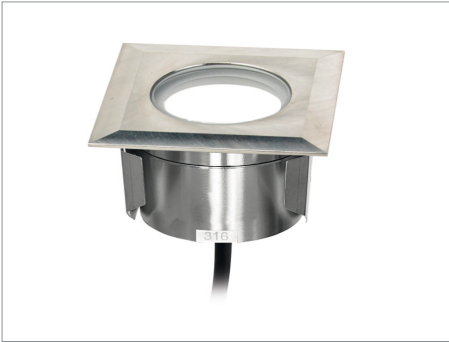
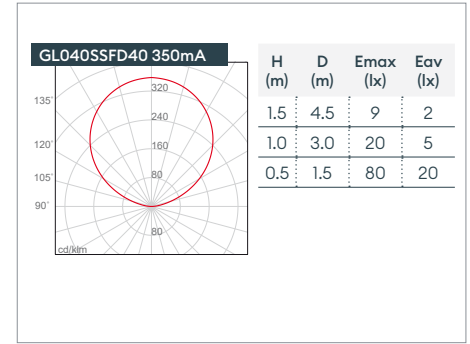
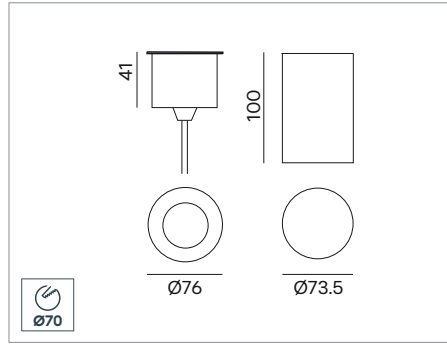
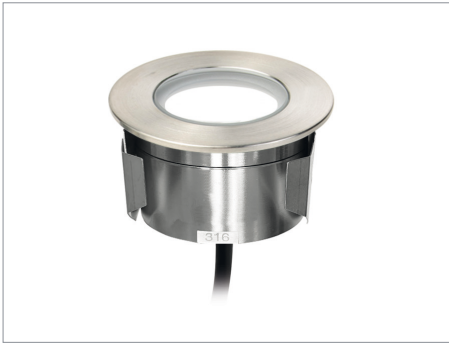
Accessori su richiesta, da ordinare anche separatamente

Codice	Descrizione	€
INTUBE70X100	Controcassa in PVC	Inclusa nel prodotto 12,40
5634	Connettore stagno a 2 vie. IP68	Non incluso nel prodotto 8,40

MODULAR GL040

UPLIGHT

Versione opale



Incasso LED calpestabile per installazione a pavimento. LED SMD. Life time 70.000h (L70B50). Anello frontale e corpo in acciaio inox AISI 316 per un'elevata protezione in ambienti ad alta salinità. Controcassa in PVC inclusa, codice **INTUBE70X100**. Cavo in neoprene H05RN-F 2x0,75mm² di 1m. Alimentatore 350mA non incluso, vedi p.102-103.

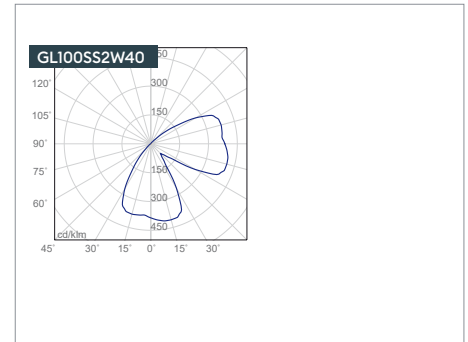
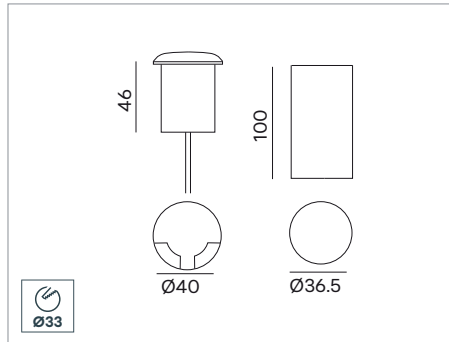
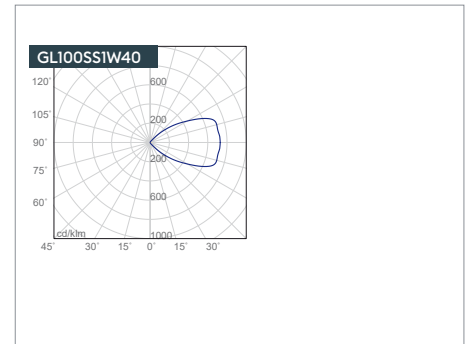
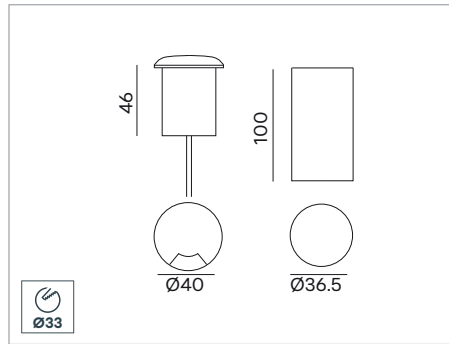


Codice	Forma	Real Lm	System/W	CCT	Beam	€
		350mA	350mA			
GL040SSFD30	Tondo	54	1	3000K	110°	196,00
GL040SSFD40	Tondo	56	1	4000K	110°	196,00
GL040SQSSFD30	Quadrato	54	1	3000K	110°	216,50
GL040SQSSFD40	Quadrato	56	1	4000K	110°	216,50

Accessori su richiesta, da ordinare anche separatamente

Codice	Descrizione	€
INTUBE70X100	Controcassa in PVC	Inclusa nel prodotto 12,40
5634	Connettore stagno a 2 vie. IP68	Non incluso nel prodotto 8,40

MODULAR GL100



Incasso LED calpestabile luce radante per installazione a pavimento. LED COB. Life time 70.000h (L70B50). Anello frontale e corpo in acciaio inox AISI 316 per un'elevata protezione in ambienti ad alta salinità. Controcassa in PVC inclusa, codice **INTUBE33X100**. Cavo in neoprene H05RN-F 2x0,75mm² di 1m. Alimentatore 350mA o 700mA non incluso, vedi p.102-103.

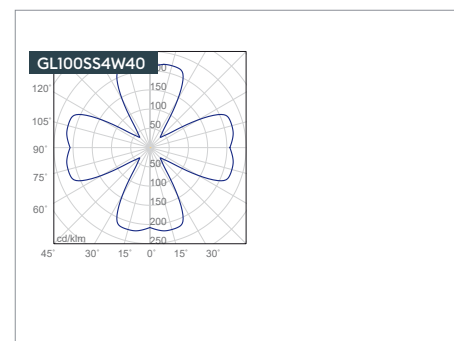
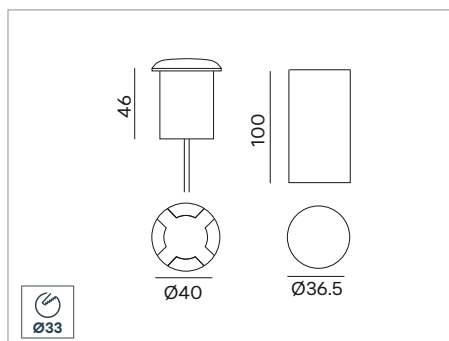
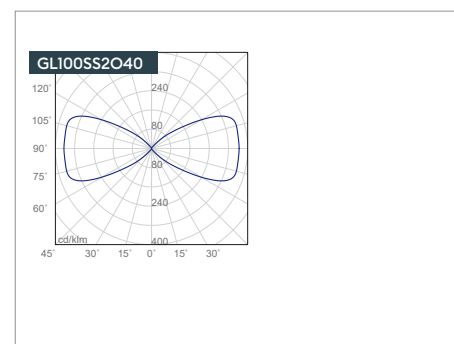
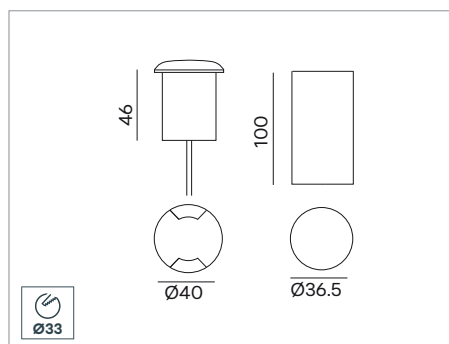


Codice	Descrizione	Real Lm		System/W		CCT	€
		350mA	700mA	350mA	700mA		
GL100SS1W30	1 emissione	3	6	1	2.2	3000K	89,00
GL100SS1W40	1 emissione	3	6	1	2.2	4000K	89,00
GL100SS2W30	2 emissioni	6	11	1	2.2	3000K	89,00
GL100SS2W40	2 emissioni	7	12	1	2.2	4000K	89,00

Accessori su richiesta, da ordinare anche separatamente

Codice	Descrizione	€
INTUBE33X100	Controcassa in PVC	Inclusa nel prodotto 6,60
5634	Connettore stagno a 2 vie. IP68	Non incluso nel prodotto 8,40

MODULAR GL100



Incasso LED calpestabile luce radante per installazione a pavimento. LED COB. Life time 70.000h (L70B50). Anello frontale e corpo in acciaio inox AISI 316 per un'elevata protezione in ambienti ad alta salinità. Controcassa in PVC inclusa, codice **INTUBE33X100**. Cavo in neoprene H05RN-F 2x0,75mm² di 1m. Alimentatore 350mA o 700mA non incluso, vedi p.102-103.

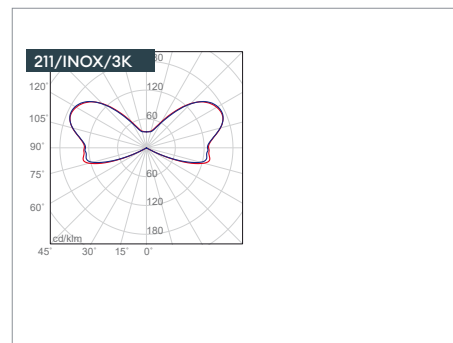
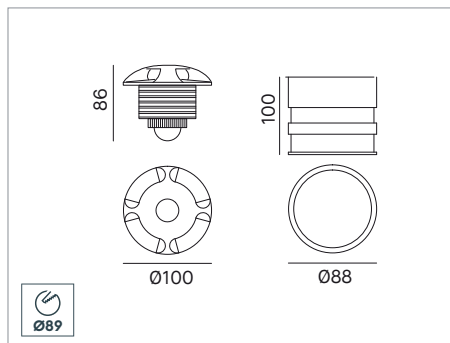
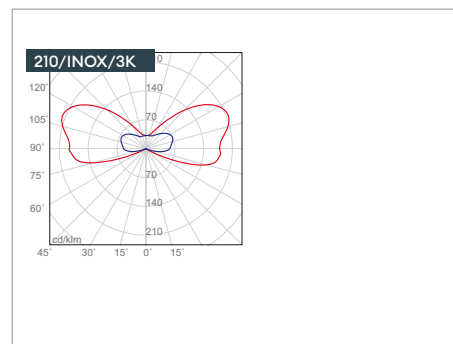
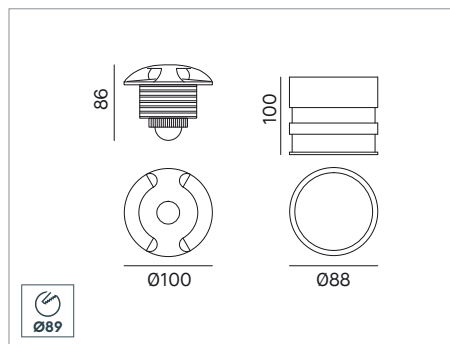


Codice	Descrizione	Real Lm		System/W		CCT	€
		350mA	700mA	350mA	700mA		
GL100SS2O30	2 emissioni opposte	6	11	1	2.2	3000K	89,00
GL100SS2O40	2 emissioni opposte	7	12	1	2.2	4000K	89,00
GL100SS4W30	4 emissioni	11	20	1	2.2	3000K	89,00
GL100SS4W40	4 emissioni	12	22	1	2.2	4000K	89,00

Accessori su richiesta, da ordinare anche separatamente

Codice	Descrizione	€
INTUBE33X100	Controcassa in PVC	Inclusa nel prodotto 6,60
5634	Connettore stagno a 2 vie. IP68	Non incluso nel prodotto 8,40

210/INOX - 211/INOX



Incastro LED calpestabile luce radente per installazione a pavimento. LED COB. Lifetime 50.000h (L70B50). Anello frontale e corpo in inox AISI 316. Controcassa in alluminio inclusa, ordinabile anche separatamente, codice **C/CASSA 211INOX**. Cavo in neoprene H05RN-F 2x1mm² di 1,4m. Alimentatore 24Vdc non incluso.



Codice	Descrizione	Real Lm	System/W	CCT	€
210/INOX/3K	2 emissioni	170	7.7	3000K	158,50
211/INOX/3K	4 emissioni	190	7.7	3000K	158,50

Driver 24Vdc disponibili, da ordinare separatamente

Codice	W	IP	max apparecchi	€
5788	25	IP67	2	85,50
5759	40	IP67	3	47,50
5782	60	IP67	5	68,00
5674	70	IP20	6	90,50
5783	75	IP67	6	78,00
5784	100	IP67	9	110,50
5672	150	IP67	15	120,00
5671	150	IP20	15	77,00

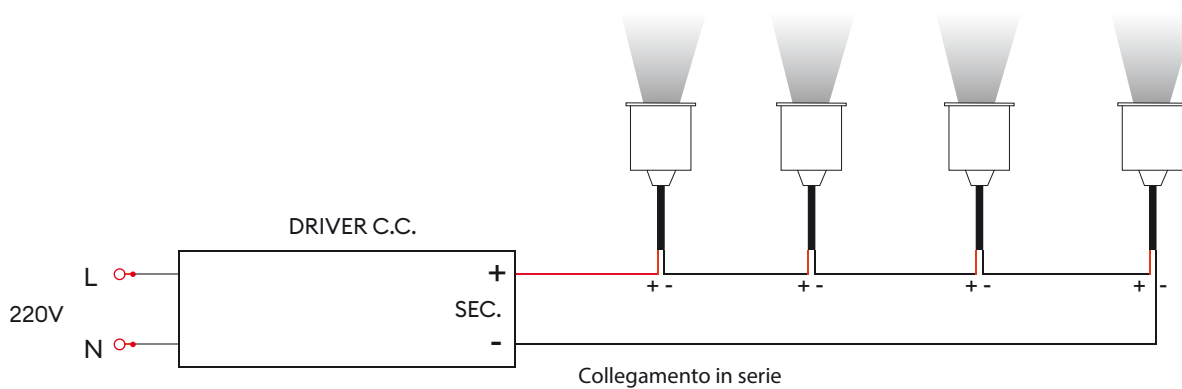
Accessori inclusi nel prodotto, da ordinare anche separatamente

Codice	Descrizione	€
C/CASSA 211INOX	Controcassa in alluminio inclusa	12,80



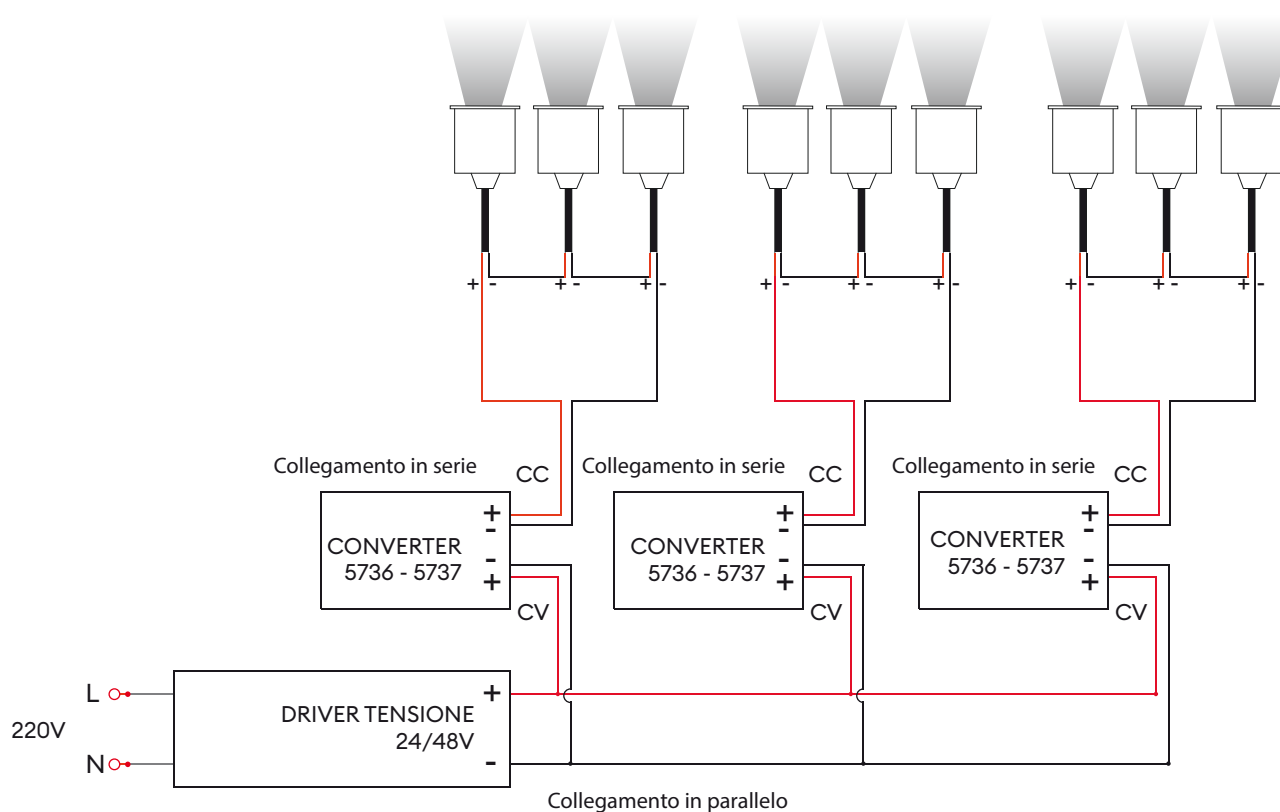
COLLEGAMENTO CON DRIVER C.C.

Codice prodotto	mA	Codice	Output W	IP	min/max apparecchi	€
GL019RSS GL019RBK GL019SQSS GL019SQBK GLI00SSIW GLI00SS2W GLI00SS2O GLI00SS4W	350mA	5701/IP	0 3	IP65	1 3	26,80
		5720	0 8	IP20	1 8	37,10
		5735/350	0 16	IP20	1 16	32,50
		5722	1 14	IP67	1 14	64,00
	700mA	5750/IP	0 3	IP65	1 1	26,30
		5761	6 10	IP20	2 3	37,10
		5723	1 14	IP67	1 6	64,00
		5735/700	0 28	IP20	1 12	32,50
		5859	1 31	IP20	1 14	48,50
		5863	7 35	IP68	4 15	140,50
GL019SSFD GL019BKFD GL019SQSSFD GL019SQBKFD	350mA	5701/IP	0 3	IP65	1 3	26,80
		5720	0 8	IP20	1 8	37,10
		5735/350	0 16	IP20	1 16	32,50
		5722	1 14	IP67	1 14	64,00
GL040RSS GL040SQSS	350mA	5701/IP	0 3	IP65	1 1	26,80
		5720	0 8	IP20	1 4	37,10
		5735/350	0 16	IP20	1 8	32,50
	700mA	5722	1 14	IP67	1 7	64,00
		5761	6 10	IP20	1 1	37,10
		5723	1 14	IP67	1 3	64,00
		5735/700	0 28	IP20	1 6	32,50
5859	1 31	IP20	1 6	48,50		
5863	7 35	IP68	2 7	140,50		
GL040SSFD GL040SQSSFD	350mA	5701/IP	0 3	IP65	1 3	26,80
		5720	0 8	IP20	1 8	37,10
		5735/350	0 16	IP20	1 16	32,50
		5722	1 14	IP67	1 14	64,00



COLLEGAMENTO CON CONVERTER C.C. + C.V.

Codice prodotto	W	mA	Codice	Descrizione	min/max apparecchi		€
GL019 GL040 GL100	1	350mA	5736	Converter CC-CV (24-48V)	1	10	48,00
	2.2	700mA	5737	Converter CC-CV (24-48V)	1	10	48,00
GL040	2	350mA	5736	Converter CC-CV (24-48V)	1	7	48,00
	4.6	700mA	5737	Converter CC-CV (24-48V)	1	5	48,00



Driver 24Vdc disponibili, da ordinare separatamente

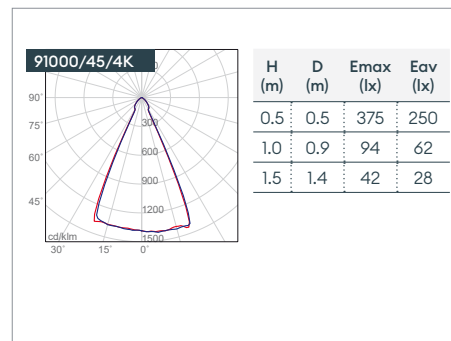
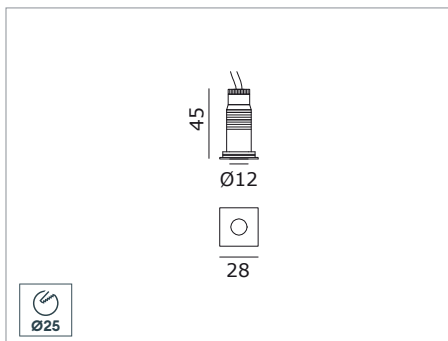
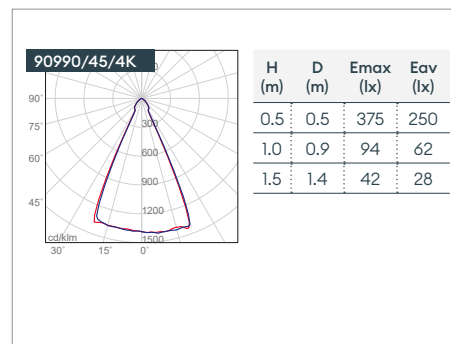
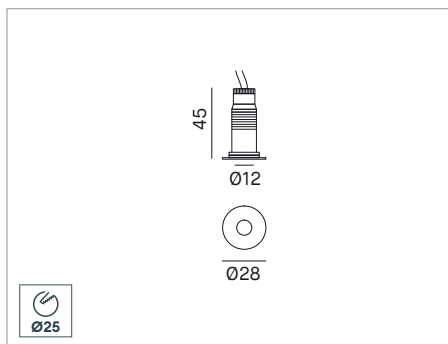
Codice	W	IP	€	
5788	24Vdc	25	IP67	85,50
5759	24Vdc	40	IP67	47,50
5782	24Vdc	60	IP67	68,00
5674	24Vdc	70	IP20	90,50
5783	24Vdc	75	IP67	78,00
5784	24Vdc	100	IP67	110,50
5672	24Vdc	150	IP67	120,00
5671	24Vdc	150	IP20	77,00

Driver 48Vdc disponibili, da ordinare separatamente

Codice	W	IP	€	
5747	48Vdc	60	IP20	50,50
5999	48Vdc	100	IP67	95,00
5742	48Vdc	150	IP20	72,10
5995	48Vdc	150	IP67	173,50
5743	48Vdc	200	IP20	125,00
5996	48Vdc	240	IP67	218,50
5744	48Vdc	250	IP20	135,00
5746	48Vdc	320	IP20	227,00
5997	48Vdc	320	IP67	391,50



90990 AL - 91000 AL



Downlight LED tondo e quadrato per installazione a parete o a soffitto. LED COB. Lifetime 50.000h (L70B50). Anello in alluminio verniciato bianco o nero. Corpo in alluminio anodizzato nero. Molla per controsoffitto. Lente in metacrilato. Cavo in neoprene H05RN-F 2x0,75mm² di 0,5m. Alimentatore 350mA non incluso.



Codice	Forma	Colore	Real Lm	System/W	CCT	Beam	€
90990/45/3K/B	Tondo	Nero	60	1	3000K	45°	41,50
90990/45/4K/B	Tondo	Nero	70	1	4000K	45°	41,50
90990/45/3K/W	Tondo	Bianco	60	1	3000K	45°	41,50
90990/45/4K/W	Tondo	Bianco	70	1	4000K	45°	41,50
91000/45/3K/B	Quadrato	Nero	60	1	3000K	45°	41,50
91000/45/4K/B	Quadrato	Nero	70	1	4000K	45°	41,50
91000/45/3K/W	Quadrato	Bianco	60	1	3000K	45°	41,50
91000/45/4K/W	Quadrato	Bianco	70	1	4000K	45°	41,50

Driver 350mA disponibili, da ordinare separatamente

Codice	OUTPUT	IP	min/max apparecchi	€
5701/IP	0 3	IP65	1 2	26,80
5720	0 8	IP20	1 7	37,10
5735/350	0 16	IP20	1 16	32,50
5722	1 14	IP67	1 12	64,00
5736 *	Converter CC-CV (24/48V)		1 10	48,00

* necessita di driver 24V o 48V, vedi p. 102-103

BOLLARD

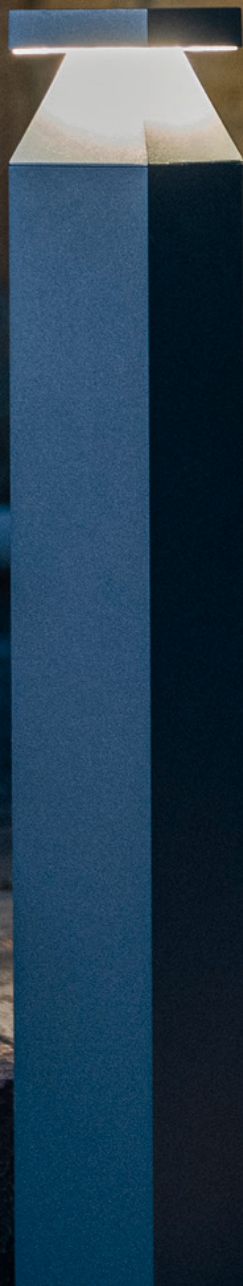
SLIM	108
LEVEL	114
SPOTTY	118
STICK	122
PIN	126
PIN PALO	129





SLIM

SLIM BOLLARD è progettato per offrire un'illuminazione elegante e funzionale negli spazi esterni residenziali. Caratterizzato da una forma compatta ed essenziale, è coordinabile con le applique LEVEL, BRIK e BRIK PRO, garantendo coerenza estetica tra diversi elementi della gamma. La versione SLIM è disponibile in 24 combinazioni, derivanti da 2 forme (tonda e quadrata), 3 altezze (30 cm, 60 cm e 90 cm) e 4 finiture (bianco, grigio, antracite e marrone scuro), offrendo un'elevata flessibilità progettuale e compositiva.



BOLLARD

p.110-113

2 FORME: tondo e quadrato

2 EMISSIONI: 180° - 360°

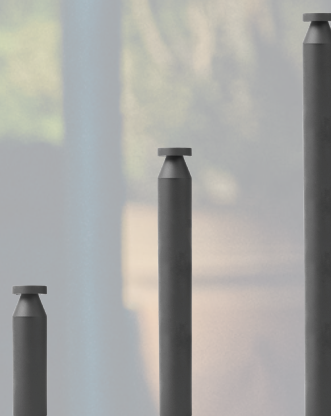
3 ALTEZZE: h.30cm - h.60cm - h.90cm

4 FINITURE: Antracite, grigio, bianco e
marrone scuro

SELETTORE CCT: 2700K/3000K/4000K

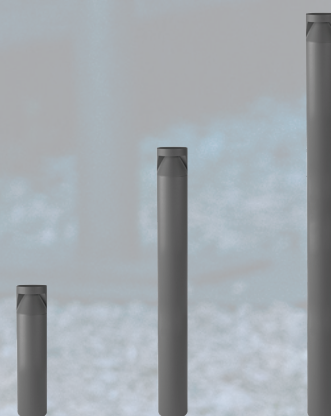
EMISSIONE A 360°

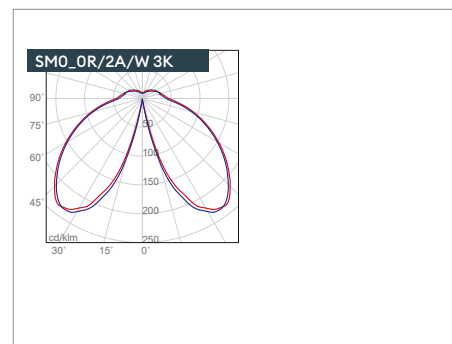
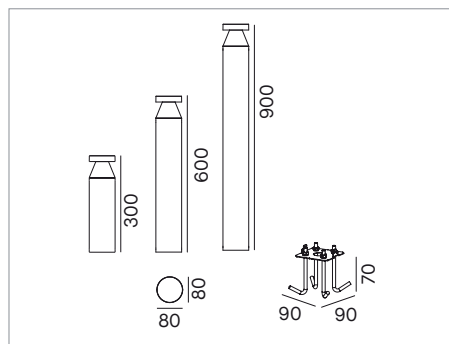
SM030_/2A - SM060_/2A - SM090_/2A



EMISSIONE A 180°

SM030_/1A - SM060_/1A - SM090_/1A





Bollard LED tondo per installazione a pavimento. LED SMD. Lifetime 60.000h (L80B10). Corpo in pressofusione di alluminio verniciato antracite, grigio, bianco o marrone scuro. Diffusore in vetro diffondente. Codice **KIT/SM030** Tiranti per il fissaggio nel terreno inclusi, ordinabile separatamente. Alimentatore dimmerabile TRIAC integrato. Emissione 180° o 360°. Selettore per la temperatura di colore 2700K-3000K-4000K integrato.



Codice	Altezza	Emissione	Colore	Real Lm	System/W	CCT	€
SM030R/1A/A	h.300mm	180°	Antracite	290-310-305	5,5	2700K-3000K-4000K	238,50
SM030R/1A/G	h.300mm	180°	Grigio	290-310-305	5,5	2700K-3000K-4000K	238,50
SM030R/1A/W	h.300mm	180°	Bianco	290-310-305	5,5	2700K-3000K-4000K	238,50
SM030R/1A/BR	h.300mm	180°	Marrone scuro	290-310-305	5,5	2700K-3000K-4000K	238,50
SM030R/2A/A	h.300mm	360°	Antracite	1075-1130-1150	14	2700K-3000K-4000K	186,50
SM030R/2A/G	h.300mm	360°	Grigio	1075-1130-1150	14	2700K-3000K-4000K	186,50
SM030R/2A/W	h.300mm	360°	Bianco	1075-1130-1150	14	2700K-3000K-4000K	186,50
SM030R/2A/BR	h.300mm	360°	Marrone scuro	1075-1130-1150	14	2700K-3000K-4000K	186,50

SM060R/1A/A	h.600mm	180°	Antracite	290-310-305	5,5	2700K-3000K-4000K	251,50
SM060R/1A/G	h.600mm	180°	Grigio	290-310-305	5,5	2700K-3000K-4000K	251,50
SM060R/1A/W	h.600mm	180°	Bianco	290-310-305	5,5	2700K-3000K-4000K	251,50
SM060R/1A/BR	h.600mm	180°	Marrone scuro	290-310-305	5,5	2700K-3000K-4000K	251,50
SM060R/2A/A	h.600mm	360°	Antracite	1075-1130-1150	14	2700K-3000K-4000K	199,50
SM060R/2A/G	h.600mm	360°	Grigio	1075-1130-1150	14	2700K-3000K-4000K	199,50
SM060R/2A/W	h.600mm	360°	Bianco	1075-1130-1150	14	2700K-3000K-4000K	199,50
SM060R/2A/BR	h.600mm	360°	Marrone scuro	1075-1130-1150	14	2700K-3000K-4000K	199,50

SM090R/1A/A	h.900mm	180°	Antracite	290-310-305	5,5	2700K-3000K-4000K	265,00
SM090R/1A/G	h.900mm	180°	Grigio	290-310-305	5,5	2700K-3000K-4000K	265,00
SM090R/1A/W	h.900mm	180°	Bianco	290-310-305	5,5	2700K-3000K-4000K	265,00
SM090R/1A/BR	h.900mm	180°	Marrone scuro	290-310-305	5,5	2700K-3000K-4000K	265,00
SM090R/2A/A	h.900mm	360°	Antracite	1075-1130-1150	14	2700K-3000K-4000K	212,50
SM090R/2A/G	h.900mm	360°	Grigio	1075-1130-1150	14	2700K-3000K-4000K	212,50
SM090R/2A/W	h.900mm	360°	Bianco	1075-1130-1150	14	2700K-3000K-4000K	212,50
SM090R/2A/BR	h.900mm	360°	Marrone scuro	1075-1130-1150	14	2700K-3000K-4000K	212,50

Valori lumen per versione colore bianco

Accessori su richiesta, da ordinare separatamente

Codice	Descrizione		€
KIT/SM030	Sistema di ancoraggio per installazione nel terreno.	Incluso nel prodotto	12,60
5630	Connettore coassiale a tre poli IP68.	Non incluso nel prodotto	10,50

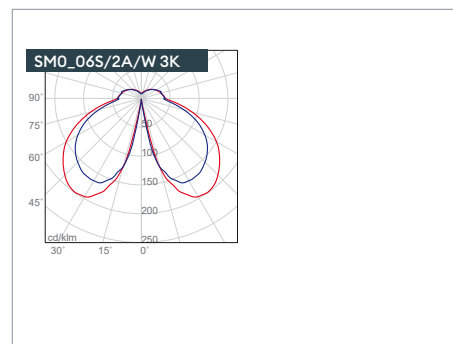
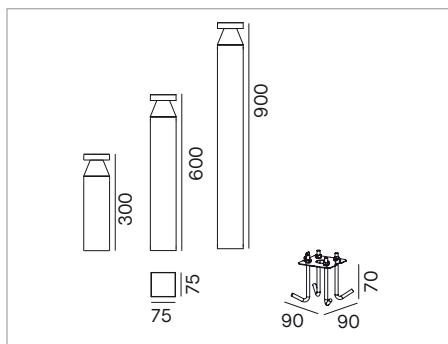
Versione tonda con emissione a 180°

SLIM



SLIM

Versione quadrata



Bollard LED quadrato per installazione a pavimento. LED SMD. Lifetime 60.000h (L80B10). Corpo in pressofusione di alluminio verniciato antracite, grigio, bianco o marrone scuro. Diffusore in vetro diffondente. Code **KIT/SM030** Tiranti per il fissaggio nel terreno inclusi, ordinabile separatamente. Alimentatore dimmerabile TRIAC integrato. Emissione 180° o 360°. Selettore per la temperatura di colore 2700K-3000K-4000K integrato.



Codice	Altezza	Emissione	Colore	Real Lm	System/W	CCT	€
SM030S/1A/A	h.300mm	180°	Antracite	260-275-270	5.5	2700K-3000K-4000K	247,50
SM030S/1A/G	h.300mm	180°	Grigio	260-275-270	5.5	2700K-3000K-4000K	247,50
SM030S/1A/W	h.300mm	180°	Bianco	260-275-270	5.5	2700K-3000K-4000K	247,50
SM030S/1A/BR	h.300mm	180°	Marrone scuro	260-275-270	5.5	2700K-3000K-4000K	247,50
SM030S/2A/A	h.300mm	360°	Antracite	1185-1245-1240	14	2700K-3000K-4000K	195,50
SM030S/2A/G	h.300mm	360°	Grigio	1185-1245-1240	14	2700K-3000K-4000K	195,50
SM030S/2A/W	h.300mm	360°	Bianco	1185-1245-1240	14	2700K-3000K-4000K	195,50
SM030S/2A/BR	h.300mm	360°	Marrone scuro	1185-1245-1240	14	2700K-3000K-4000K	195,50

SM060S/1A/A	h.600mm	180°	Antracite	260-275-270	5.5	2700K-3000K-4000K	260,00
SM060S/1A/G	h.600mm	180°	Grigio	260-275-270	5.5	2700K-3000K-4000K	260,00
SM060S/1A/W	h.600mm	180°	Bianco	260-275-270	5.5	2700K-3000K-4000K	260,00
SM060S/1A/BR	h.600mm	180°	Marrone scuro	260-275-270	5.5	2700K-3000K-4000K	260,00
SM060S/2A/A	h.600mm	360°	Antracite	1185-1245-1240	14	2700K-3000K-4000K	208,00
SM060S/2A/G	h.600mm	360°	Grigio	1185-1245-1240	14	2700K-3000K-4000K	208,00
SM060S/2A/W	h.600mm	360°	Bianco	1185-1245-1240	14	2700K-3000K-4000K	208,00
SM060S/2A/BR	h.600mm	360°	Marrone scuro	1185-1245-1240	14	2700K-3000K-4000K	208,00

SM090S/1A/A	h.900mm	180°	Antracite	260-275-270	5.5	2700K-3000K-4000K	273,00
SM090S/1A/G	h.900mm	180°	Grigio	260-275-270	5.5	2700K-3000K-4000K	273,00
SM090S/1A/W	h.900mm	180°	Bianco	260-275-270	5.5	2700K-3000K-4000K	273,00
SM090S/1A/BR	h.900mm	180°	Marrone scuro	260-275-270	5.5	2700K-3000K-4000K	273,00
SM090S/2A/A	h.900mm	360°	Antracite	1185-1245-1240	14	2700K-3000K-4000K	221,50
SM090S/2A/G	h.900mm	360°	Grigio	1185-1245-1240	14	2700K-3000K-4000K	221,50
SM090S/2A/W	h.900mm	360°	Bianco	1185-1245-1240	14	2700K-3000K-4000K	221,50
SM090S/2A/BR	h.900mm	360°	Marrone scuro	1185-1245-1240	14	2700K-3000K-4000K	221,50

Valori lumen per versione colore bianco

Accessori su richiesta, da ordinare separatamente

Codice	Descrizione	€
KIT/SM030	Sistema di ancoraggio per installazione nel terreno.	Incluso nel prodotto 12,60
5630	Connettore coassiale a tre poli IP68.	Non incluso nel prodotto 10,50

Versione quadrata con emissione a 180°

SLIM



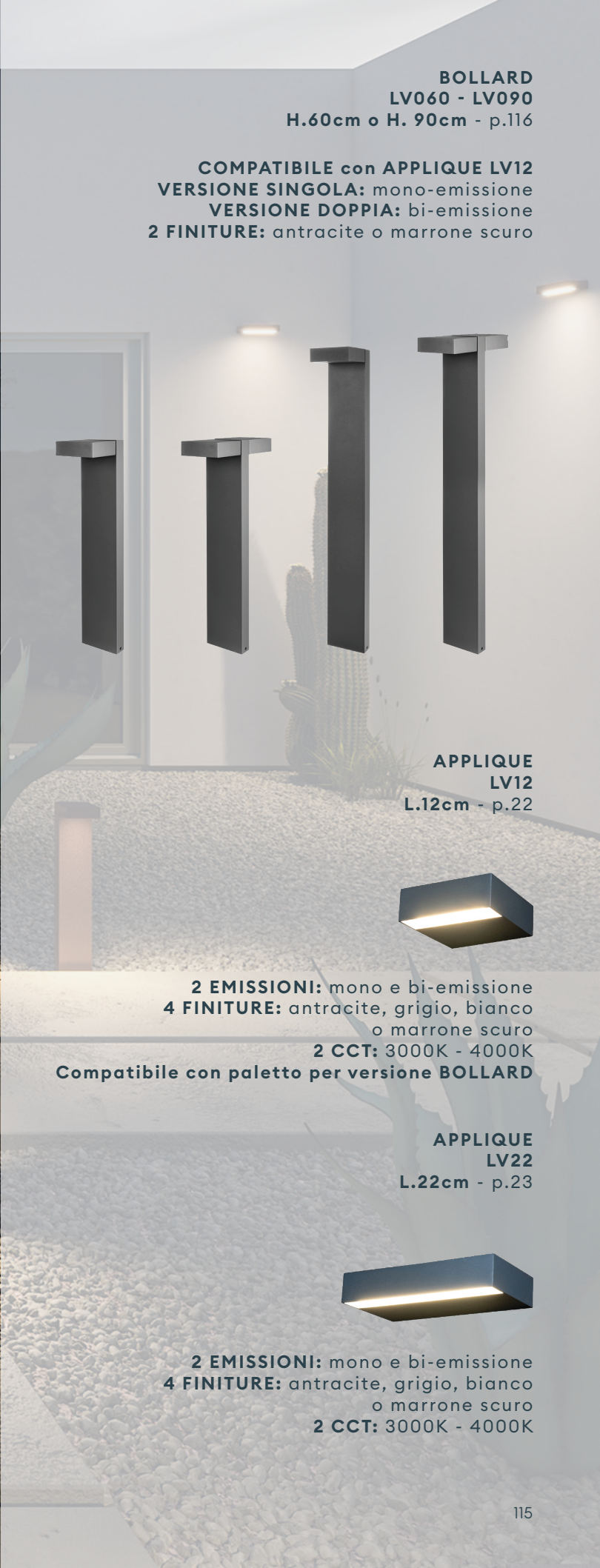
LEVEL

LEVEL è un bollard che, in abbinamento alle lampade da parete LEVEL LV12, si trasforma in una soluzione dal design squadrato e minimale, in grado di integrarsi con discrezione nei contesti architettonici in cui viene installato. Disponibile nelle altezze di 60 cm e 90 cm, può ospitare una o due lampade LEVEL, consentendo configurazioni a emissione singola o doppia e garantendo un effetto luminoso modulabile e funzionale.

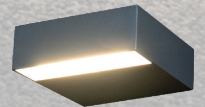


BOLLARD
LV060 - LV090
H.60cm o H. 90cm - p.116

COMPATIBILE con APPLIQUE LV12
VERSIONE SINGOLA: mono-emissione
VERSIONE DOPPIA: bi-emissione
2 FINITURE: antracite o marrone scuro

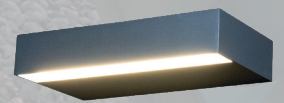


APPLIQUE
LV12
L.12cm - p.22



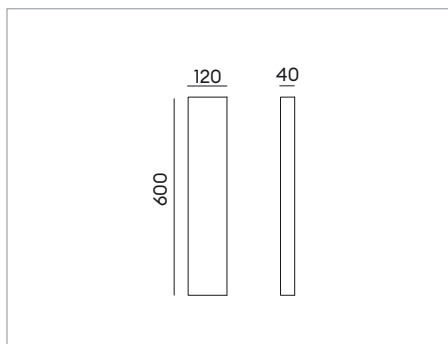
2 EMISSIONI: mono e bi-emissione
4 FINITURE: antracite, grigio, bianco
o marrone scuro
2 CCT: 3000K - 4000K
Compatibile con paletto per versione BOLLARD

APPLIQUE
LV22
L.22cm - p.23



2 EMISSIONI: mono e bi-emissione
4 FINITURE: antracite, grigio, bianco
o marrone scuro
2 CCT: 3000K - 4000K

LV060

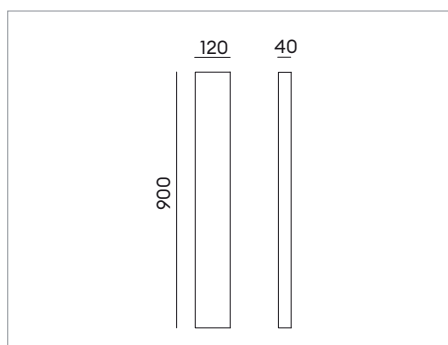


Palo in alluminio estruso per versione bollard compatibile con applique LEVEL LV12. Altezza h.60cm, disponibile in 2 finiture: antracite o marrone scuro.

Codice	Descrizione		Colore	System/W	€
LV060/1A/A	Con attacco singolo per mono-emissione	1 x LV12	Antracite	6.5	80,00
LV060/1A/BR	Con attacco singolo per mono-emissione	1 x LV12	Marrone scuro	6.5	80,00
LV060/2A/A	Con attacco doppio fronte/retro per bi-emissione	2 x LV12	Antracite	2x6.5	91,00
LV060/2A/BR	Con attacco doppio fronte/retro per bi-emissione	2 x LV12	Marrone scuro	2x6.5	91,00



LV090



Palo in alluminio estruso per versione bollard compatibile con applique LEVEL LV12. Altezza h.90cm, disponibile in 2 finiture: antracite o marrone scuro.

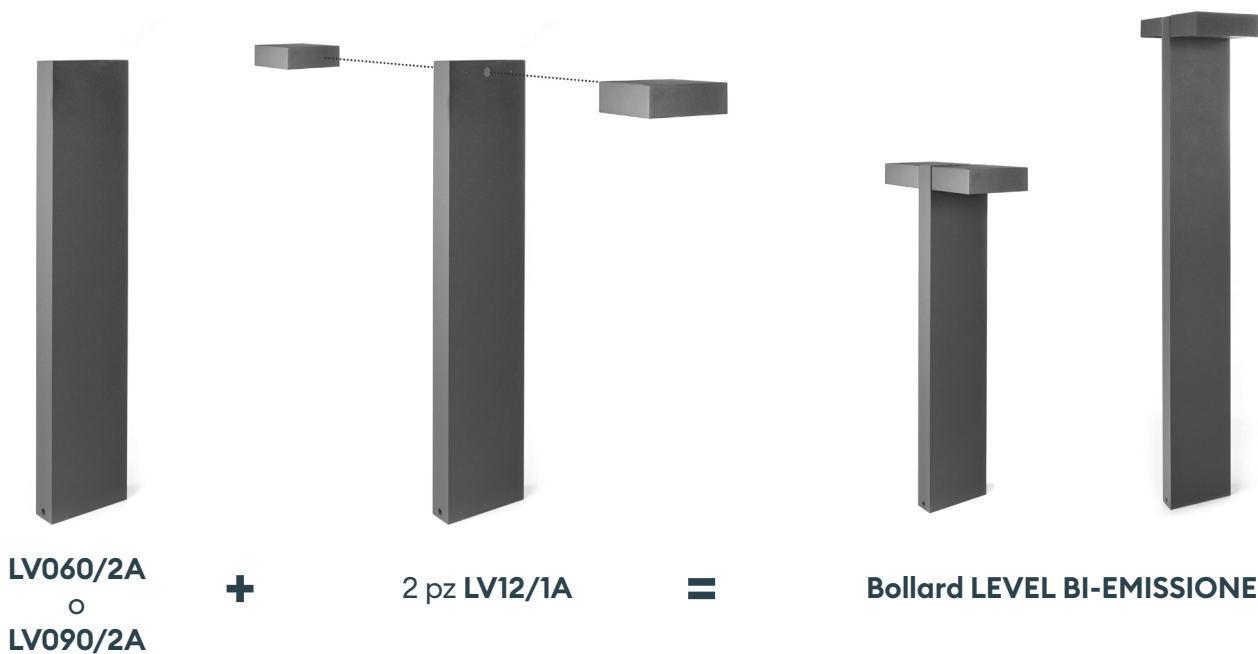
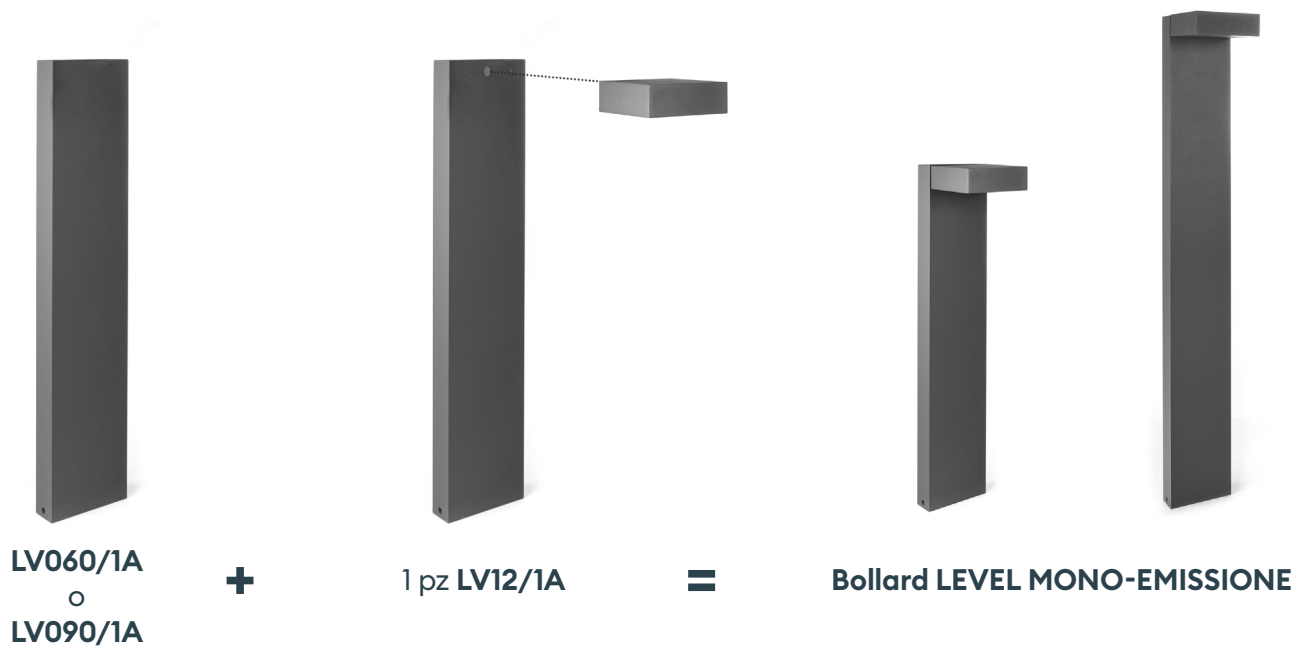
Codice	Descrizione		Colore	System/W	€
LV090/1A/A	Con attacco singolo per mono-emissione	1 x LV12	Antracite	6.5	105,00
LV090/1A/BR	Con attacco singolo per mono-emissione	1 x LV12	Marrone scuro	6.5	105,00
LV090/2A/A	Con attacco doppio fronte/retro per bi-emissione	2 x LV12	Antracite	2x6.5	118,00
LV090/2A/BR	Con attacco doppio fronte/retro per bi-emissione	2 x LV12	Marrone scuro	2x6.5	118,00



LEVEL BOLLARD

LV060 e **LV090** sono due accessori:

due paletti di altezza rispettivamente di 60cm e 90cm che, associati all'appliche **LEVEL LV12/1A**, danno vita a un bollard **MONO** o **BI-EMISSIONE**, in base a quante applique vengono montate.



SPOTTY

SPOTTY è una famiglia di prodotti versatile ed elegante, progettata per garantire flessibilità applicativa in diversi contesti architettonici. È composta da tre proiettori per installazione a soffitto e a parete e da due versioni di bollard, disponibili con proiettore singolo o doppio. La gamma è pensata per l'illuminazione di percorsi e per l'evidenziazione di elementi specifici, assicurando continuità estetica e prestazioni illuminotecniche affidabili.

PT090/01
p.120



PT090/02
p.121



MODULARITA'

3 sezioni da 30cm incluse nella confezione, per gestire 3 altezze a scelta (h.30cm, h.60cm, h.90cm)



PT05/1A
p.42



Applique
MONO-EMISSIONE
fissa

PT05/2A
p.42



Applique
BI-EMISSIONE
fissa

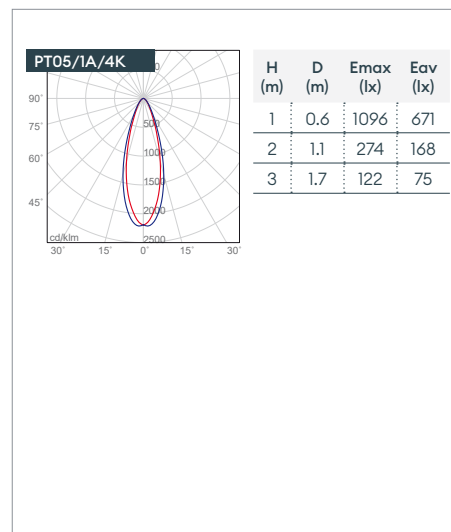
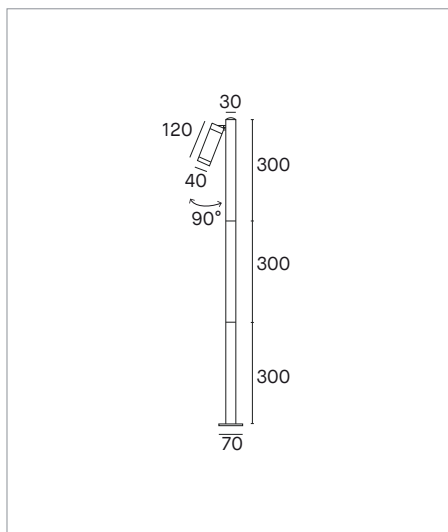
PT05/M
p.43



Applique
MONO-EMISSIONE
orientabile

PT090/01

1 Luce

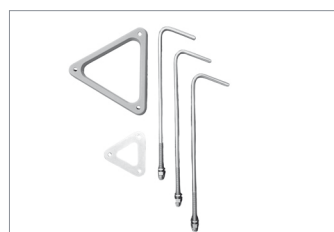


Bollard LED per installazione a pavimento con spot orientabile singolo. LED COB. Lifetime 55.000h (L70B10). Corpo in alluminio verniciato antracite, grigio, bianco o marrone scuro. Apertura di fascio a 30°. Sistema di fissaggio a pavimento incluso. Connettore IP68 incluso, cod. **5630**. Alimentatore incluso.



Codice	Colore	Real Lm	System/W	CCT	Beam	€
PT090/01/M/3K/A	Antracite	400	5	3000K	30°	206,00
PT090/01/M/4K/A	Antracite	500	5	4000K	30°	206,00
PT090/01/M/3K/G	Grigio	400	5	3000K	30°	206,00
PT090/01/M/4K/G	Grigio	500	5	4000K	30°	206,00
PT090/01/M/3K/W	Bianco	400	5	3000K	30°	206,00
PT090/01/M/4K/W	Bianco	500	5	4000K	30°	206,00
PT090/01/M/3K/BR	Marrone scuro	400	5	3000K	30°	206,00
PT090/01/M/4K/BR	Marrone scuro	500	5	4000K	30°	206,00

Accessori disponibili, da ordinare separatamente



Codice	€
PT090/BASE/A	73,50
PT090/BASE/G	73,50
PT090/BASE/W	73,50
PT090/BASE/BR	73,50

Codice	€
PT090/SPIKE/A	23,10
PT090/SPIKE/G	23,10
PT090/SPIKE/W	23,10
PT090/SPIKE/BR	23,10

Codice	€
KIT/PT090	45,70

Sistema di ancoraggio per installazione nel terreno, completo di triangolo di fissaggio piccolo e grande per PT090/BASE/_..

Codice	€
5630	10,50

Connettore coassiale a tre poli IP68. Incluso nel prodotto.

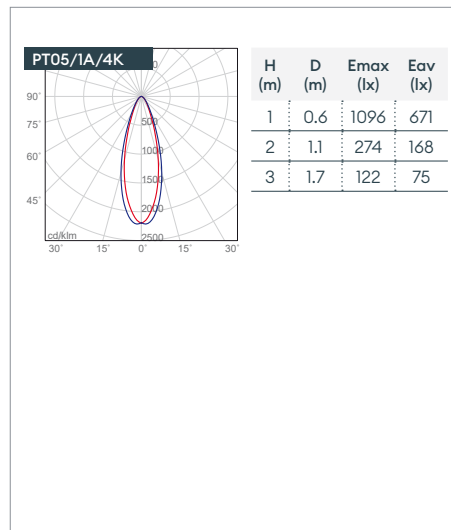
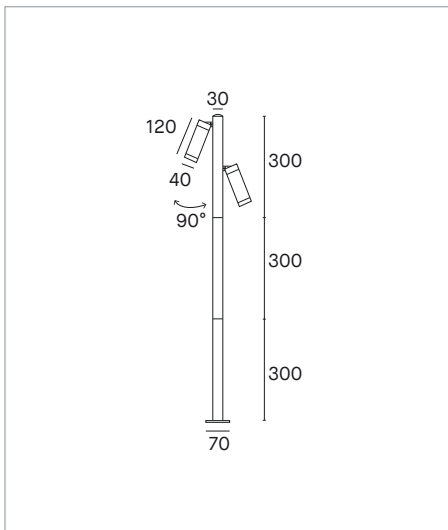
Base di fissaggio h.160mm in alluminio verniciato antracite, grigio, bianco o marrone scuro, per collegamento entra-esci. Connettore a tre vie incluso.

Picchetto di fissaggio in alluminio verniciato antracite, grigio, bianco o marrone scuro, per installazione nel terreno.

PT090/02

SPOTTY

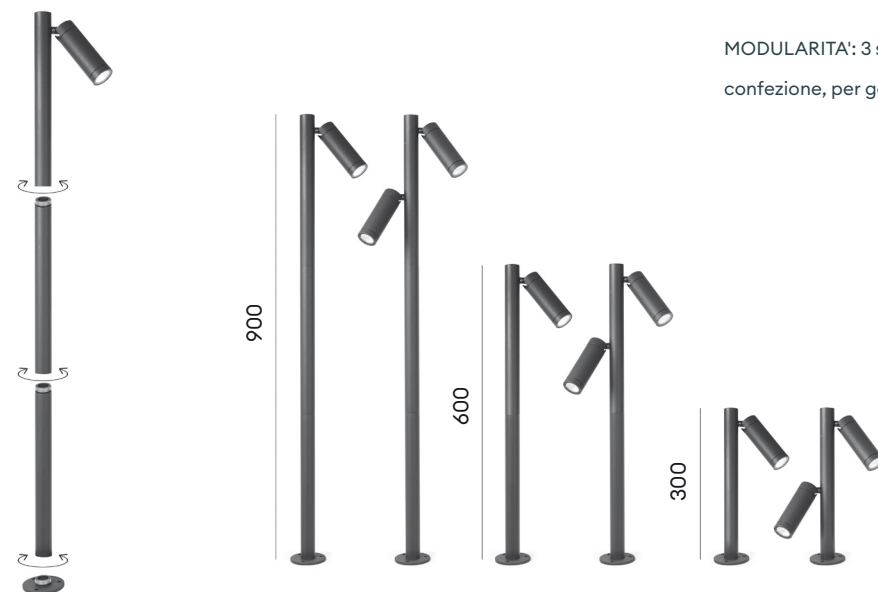
2 Luci



Bollard LED per installazione a pavimento con spot orientabile doppio. LED COB. Lifetime 55.000h (L70B10). Corpo in alluminio verniciato antracite, grigio, bianco o marrone scuro. Apertura di fascio a 30°. Sistema di fissaggio a pavimento incluso. Connettore IP68 incluso, cod. **5630**. Alimentatore incluso.



Codice	Colore	Real Lm	System/W	CCT	Beam	€
PT090/02/M/3K/A	Antracite	2x400	2x5	3000K	2x30°	278,00
PT090/02/M/4K/A	Antracite	2x500	2x5	4000K	2x30°	278,00
PT090/02/M/3K/G	Grigio	2x400	2x5	3000K	2x30°	278,00
PT090/02/M/4K/G	Grigio	2x500	2x5	4000K	2x30°	278,00
PT090/02/M/3K/W	Bianco	2x400	2x5	3000K	2x30°	278,00
PT090/02/M/4K/W	Bianco	2x500	2x5	4000K	2x30°	278,00
PT090/02/M/3K/BR	Marrone scuro	2x400	2x5	3000K	2x30°	278,00
PT090/02/M/4K/BR	Marrone scuro	2x500	2x5	4000K	2x30°	278,00



MODULARITA': 3 sezioni da 30cm incluse nella confezione, per gestire 3 altezze a scelta.

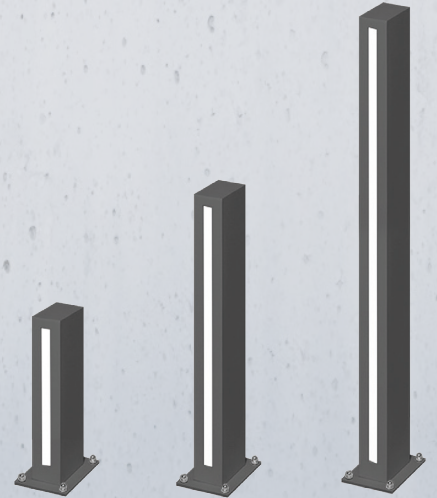
A modern architectural courtyard featuring a white car, a large tree, a concrete wall, and a row of illuminated bollards. The scene is captured in a high-angle, slightly low-key lighting, emphasizing the geometric forms and textures of the environment. The bollards are dark, rectangular, and illuminated from within, casting a soft glow on the surrounding surfaces. The car is a white SUV, partially visible on the left. The tree is large and leafy, with its branches extending over the courtyard. The concrete wall is a light, neutral color, and the overall atmosphere is clean and sophisticated.

STICK

STICK è un bollard dal design geometrico e minimale, progettato per integrarsi con naturalezza in differenti contesti architettonici. Disponibile in versione mono o bi-emissione, è realizzato con corpo in alluminio pressofuso e proposto nelle finiture bianco, antracite e grigio. Il diffusore in policarbonato satinato garantisce un'emissione luminosa morbida e uniforme, contribuendo a creare atmosfere accoglienti e di grande equilibrio visivo negli spazi esterni.

BOLLARD MONO-EMISSIONE
SK030/1A - SK060/1A - SK090/1A
p.124

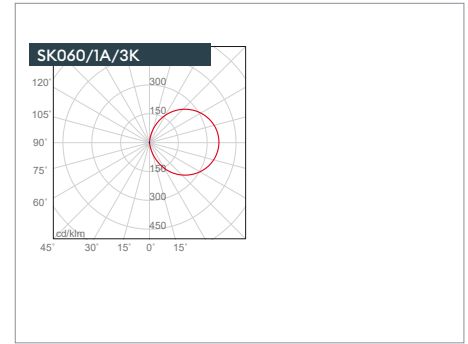
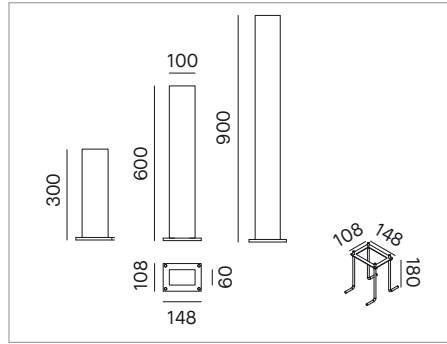
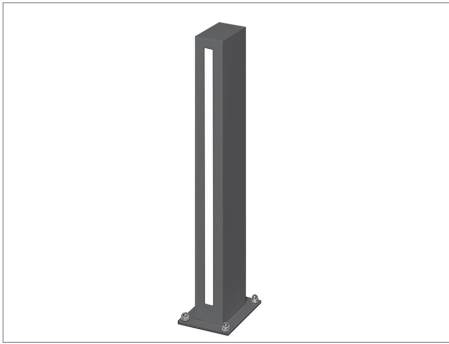
BOLLARD BI-EMISSIONE
SK030/2A - SK060/2A - SK090/2A
p.125



3 ALTEZZE:
h.30cm, h.60cm, h.90cm
3 FINITURE:
antracite, grigio o bianco

STICK

Mono-emissione



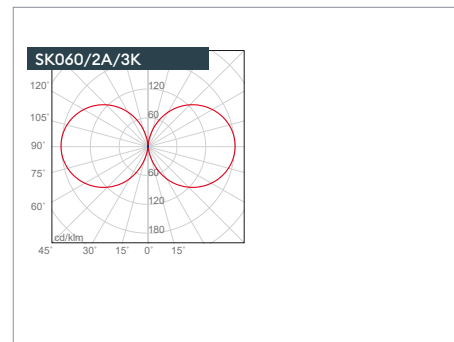
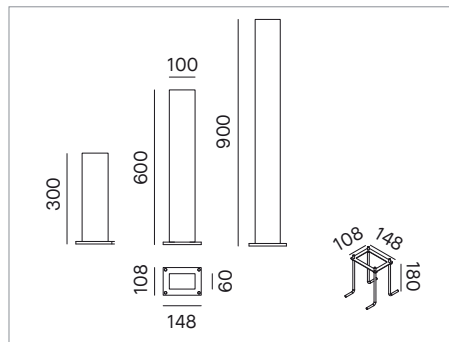
Bollard LED per installazione a pavimento, con fascio mono-emissione. LED SMD. Lifetime 50.000h (L70B50). Corpo in alluminio pressofuso verniciato antracite, grigio o bianco. Diffusore satinato in policarbonato. Cavo in neoprene H05RN-F 3x0.75mm² di 1,5m. Guarnizioni in silicone. Code **KIT/SK030** Tiranti per il fissaggio nel terreno inclusi, ordinabile separatamente. Alimentatore incluso.



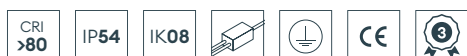
Codice	Altezza	Colore	Real Lm	System/W	CCT	€
SK030/1A/3K/A	h.300mm	Antracite	380	6	3000K	166,00
SK030/1A/4K/A	h.300mm	Antracite	470	6	4000K	166,00
SK030/1A/3K/G	h.300mm	Grigio	380	6	3000K	166,00
SK030/1A/4K/G	h.300mm	Grigio	470	6	4000K	166,00
SK030/1A/3K/W	h.300mm	Bianco	380	6	3000K	166,00
SK030/1A/4K/W	h.300mm	Bianco	470	6	4000K	166,00
SK060/1A/3K/A	h.600mm	Antracite	700	8.5	3000K	217,50
SK060/1A/4K/A	h.600mm	Antracite	820	8.5	4000K	217,50
SK060/1A/3K/G	h.600mm	Grigio	700	8.5	3000K	217,50
SK060/1A/4K/G	h.600mm	Grigio	820	8.5	4000K	217,50
SK060/1A/3K/W	h.600mm	Bianco	700	8.5	3000K	217,50
SK060/1A/4K/W	h.600mm	Bianco	820	8.5	4000K	217,50
SK090/1A/3K/A	h.900mm	Antracite	1540	11	3000K	265,50
SK090/1A/4K/A	h.900mm	Antracite	1640	11	4000K	265,50
SK090/1A/3K/G	h.900mm	Grigio	1540	11	3000K	265,50
SK090/1A/4K/G	h.900mm	Grigio	1640	11	4000K	265,50
SK090/1A/3K/W	h.900mm	Bianco	1540	11	3000K	265,50
SK090/1A/4K/W	h.900mm	Bianco	1640	11	4000K	265,50

Accessori su richiesta, da ordinare anche separatamente

Codice	Descrizione	€
KIT/SK030	Sistema di ancoraggio per installazione nel terreno.	Incluso nel prodotto 36,80
5630	Connettore coassiale a tre poli IP68.	Non incluso nel prodotto 10,50



Bollard LED per installazione a pavimento, con fascio bi-emissione. LED SMD. Lifetime 50.000h (L70B50). Corpo in alluminio pressofuso verniciato antracite, grigio o bianco. Diffusore satinato in policarbonato. Cavo in neoprene H05RN-F 3x0.75mm² di 1,5m. Guarnizioni in silicone. Code **KIT/SK030** Tiranti per il fissaggio nel terreno inclusi, ordinabile separatamente. Alimentatore incluso.



Codice	Altezza	Colore	Real Lm	System/W	CCT	€
SK030/2A/3K/A	h.300mm	Antracite	2x380	2x6	3000K	202,00
SK030/2A/4K/A	h.300mm	Antracite	2x470	2x6	4000K	202,00
SK030/2A/3K/G	h.300mm	Grigio	2x380	2x6	3000K	202,00
SK030/2A/4K/G	h.300mm	Grigio	2x470	2x6	4000K	202,00
SK030/2A/3K/W	h.300mm	Bianco	2x380	2x6	3000K	202,00
SK030/2A/4K/W	h.300mm	Bianco	2x470	2x6	4000K	202,00
SK060/2A/3K/A	h.600mm	Antracite	2x700	2x8.5	3000K	260,00
SK060/2A/4K/A	h.600mm	Antracite	2x820	2x8.5	4000K	260,00
SK060/2A/3K/G	h.600mm	Grigio	2x700	2x8.5	3000K	260,00
SK060/2A/4K/G	h.600mm	Grigio	2x820	2x8.5	4000K	260,00
SK060/2A/3K/W	h.600mm	Bianco	2x700	2x8.5	3000K	260,00
SK060/2A/4K/W	h.600mm	Bianco	2x820	2x8.5	4000K	260,00
SK090/2A/3K/A	h.900mm	Antracite	2x1540	2x11	3000K	338,50
SK090/2A/4K/A	h.900mm	Antracite	2x1640	2x11	4000K	338,50
SK090/2A/3K/G	h.900mm	Grigio	2x1540	2x11	3000K	338,50
SK090/2A/4K/G	h.900mm	Grigio	2x1640	2x11	4000K	338,50
SK090/2A/3K/W	h.900mm	Bianco	2x1540	2x11	3000K	338,50
SK090/2A/4K/W	h.900mm	Bianco	2x1640	2x11	4000K	338,50

Accessori su richiesta, da ordinare anche separatamente

Codice	Descrizione	€
KIT/SK030	Sistema di ancoraggio per installazione nel terreno.	Incluso nel prodotto 36,80
5630	Connettore coassiale a tre poli IP68.	Non incluso nel prodotto 10,50

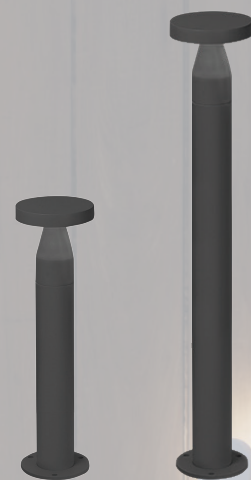


PIN

PIN è una famiglia di apparecchi a luce indiretta progettata per l'illuminazione discreta degli ambienti esterni. Installabili a parete o su paletto, generano un'emissione luminosa diffusa e indiretta, contribuendo a valorizzare pareti, superfici e elementi architettonici con un effetto decorativo sobrio ed equilibrato che esalta lo spazio e le sue geometrie.



**BOLLARD
PN30/PN60**
p.128



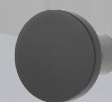
3 ALTEZZE: h.30cm e h.60cm
Illuminazione indiretta
3 FINITURE: antracite, grigio o bianco

**TESTA PALO
PNP**
p.129

Illuminazione indiretta

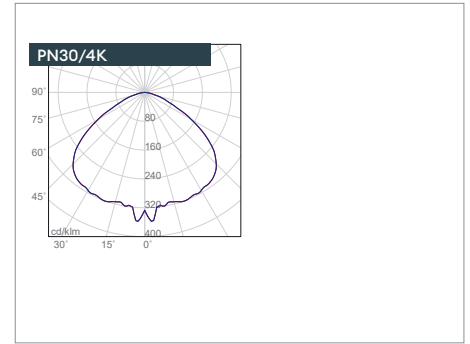
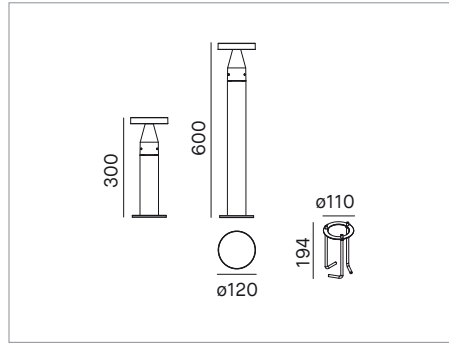
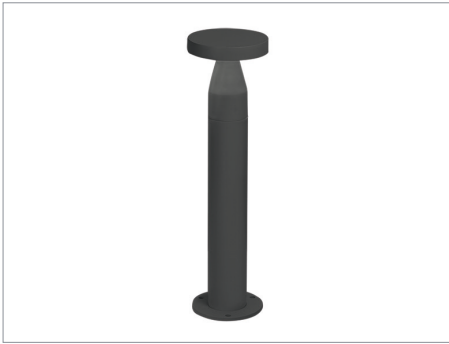


**APPLIQUE
PN10**
p.57



Illuminazione indiretta
3 FINITURE: antracite, grigio o bianco

PIN



Bollard LED per installazione a pavimento. LED SMD. Lifetime 50.000h (L70B50). Corpo in pressofusione di alluminio verniciato antracite, grigio o bianco. Diffusore in vetro semiprismatizzato. Code **PN/ANC/3060** Tiranti per il fissaggio nel terreno inclusi, ordinabili separatamente. Alimentatore integrato.

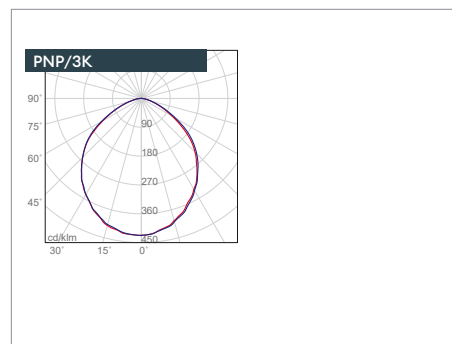
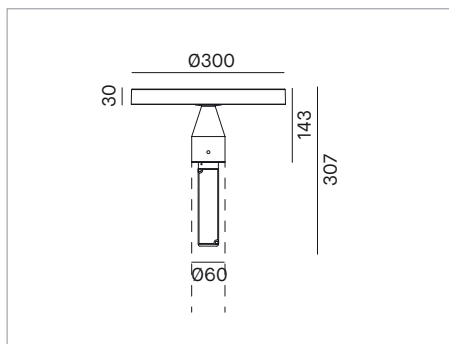


Codice	Altezza	Colore	Real Lm	System/W	CCT	€
PN30/3K/A	h.300mm	Antracite	970	8.2	3000K	185,00
PN30/4K/A	h.300mm	Antracite	1050	8.2	4000K	185,00
PN30/3K/G	h.300mm	Grigio	970	8.2	3000K	185,00
PN30/4K/G	h.300mm	Grigio	1050	8.2	4000K	185,00
PN30/3K/W	h.300mm	Bianco	970	8.2	3000K	185,00
PN30/4K/W	h.300mm	Bianco	1050	8.2	4000K	185,00
PN60/3K/A	h.600mm	Antracite	970	8.2	3000K	209,50
PN60/4K/A	h.600mm	Antracite	1050	8.2	4000K	209,50
PN60/3K/G	h.600mm	Grigio	970	8.2	3000K	209,50
PN60/4K/G	h.600mm	Grigio	1050	8.2	4000K	209,50
PN60/3K/W	h.600mm	Bianco	970	8.2	3000K	209,50
PN60/4K/W	h.600mm	Bianco	1050	8.2	4000K	209,50

Accessori su richiesta, da ordinare anche separatamente

Codice	Descrizione	€
PN/ANC/3060	Sistema di ancoraggio per installazione nel terreno. Incluso nel prodotto	32,10
5630	Connettore coassiale a tre poli IP68. Non incluso nel prodotto	10,50

PNP



Testa palo LED per installazione su palo Ø60 (palo non fornito). LED OSRAM. Lifetime 50.000h (L70B50). Corpo in pressofusione di alluminio verniciato bianco. Diffusore in vetro semiprismatizzato. Completo di cavo 25cm e connettore stagno IP68. Alimentatore incluso.



Codice	Colore	Real Lm	System/W	CCT	€
PNP/3K/W	Bianco	4020	29	3000K	165,00
PNP/4K/W	Bianco	4255	29	4000K	165,00



STRIP LED FLEX

FL3D48

132

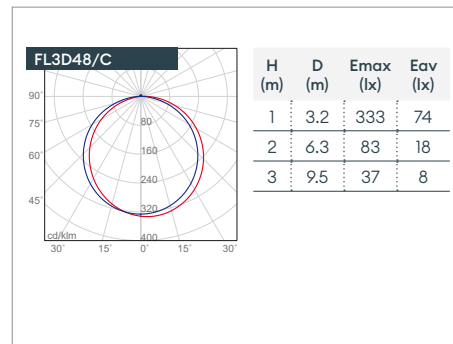
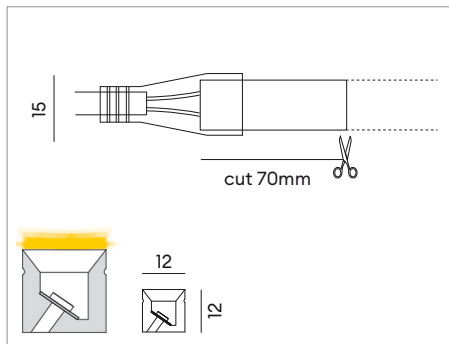
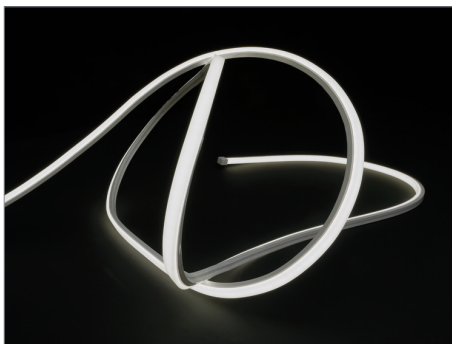
FL230V

134



FL3D48

MODELLABILE IN TUTTE LE DIREZIONI



Linea luminosa LED flessibile in ogni direzione, IP65, alimentazione 48Vdc. LED monocromatici montati su circuito flessibile incapsulato in silicone bianco (lato esterno) e opale (lato LED). Lunghezza 15m. Installazione a superficie mediante profilo di alluminio o profilo flessibile lunghezza 5m. Kit tappi incluso nella confezione, ordinabile come accessorio. Possibilità di taglio ogni 70mm.



Codice	Lunghezza	Real Lm/m	W/m	CCT	LED/m	CUT mm	€
FL3D48/C	15 m	1000	10	3000K	210	70	500,00
FL3D48/N	15 m	1100	10	4000K	210	70	500,00

Scegliere l'alimentatore 48Vdc, da ordinare separatamente

Driver	IP	W	max m.	€	Driver	IP	W	max m.	€
5747	IP20	60	4.5	50,50	5999	IP67	100	8.0	95,00
5742	IP20	150	12.0	72,10	5995	IP67	150	12.0	173,50
5743	IP20	200	16.0	125,00	5996	IP67	240	19.0	218,50
5744	IP20	250	20.0	135,00	5997	IP67	320	25.5	391,50
5746	IP20	320	25.5	227,00					

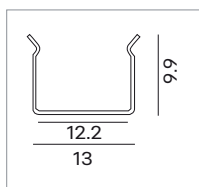
Tolleranza +20%

Scegliere l'unità di gestione, da ordinare separatamente

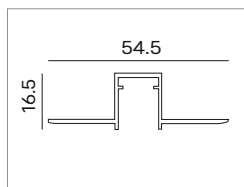
Codice	Descrizione	€
5769	Dimmer PUSH/1-10V monocolor	77,00
5940/U	Centralina RGB-RGBW-Tunable White	61,00
5749	Centralina monocolor input DALI2 e TRIAC	99,50
5960/U	Centralina Wi-Fi RGB-RGBW-TW-Dimming	123,00
5965/C	Telecomando touch 5940/U e 5960/U	49,00
5942/T	Pannello Touch per centralina 5940/U e 5960/U	91,50

Accessori disponibili, da ordinare separatamente

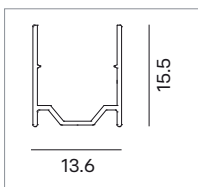
Codice	Descrizione	€
PROF/FLEX/5M	Profilo flessibile di 5m. Viti di fissaggio non incluse.	46,50
PROFILO/FL3D	Profilo di alluminio da 1m	12,40
PROF/TRIM/FL3D	Profilo flessibile di 2m, per installazione a cartongesso	46,50
KIT/FL3D/TAPPI	Kit composto da 1 tappo con foro + 1 tappo senza foro + 30cm cavo di alimentazione	9,30



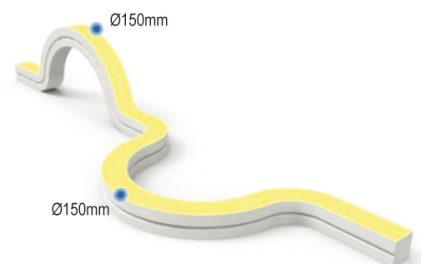
PROF/FLEX/5M



PROF/TRIM/FL3D



PROFILO/FL3D



MINIMO RAGGIO DI CURVATURA

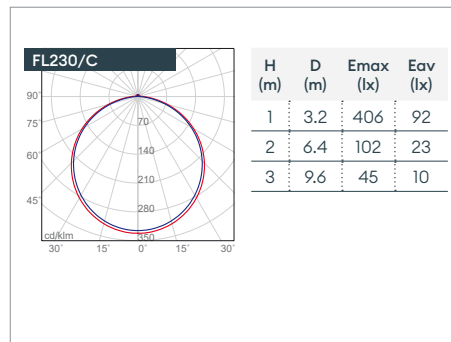
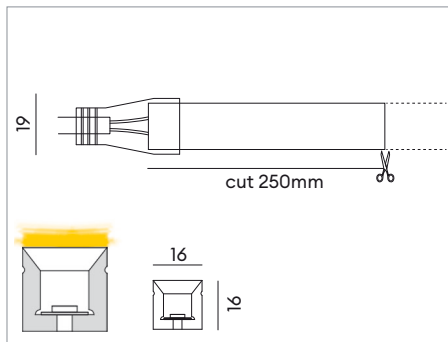
Kit emergenza disponibile su richiesta

Codice	Descrizione	€
KIT/EMERGENZA/3H	Kit emergenza per LED fino a 3 ore	110,00



FL230V

FINO A 20M SENZA ALIMENTATORE



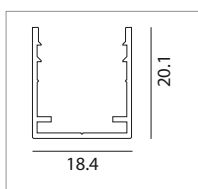
Linea luminosa LED flessibile IP65, alimentazione 230V. LED monocromatici montati su circuito flessibile incapsulato in silicone bianco (lato esterno) e opale (lato LED). Lunghezza 5m e 20m. Installazione a superficie mediante clip o mediante profilo di alluminio. Kit tappi (1pz) e kit clip (10 clip 10 viti) incluso nella confezione, solo per la versione da 5m. Possibilità di taglio ogni 25cm.



Codice	Lunghezza	Real Lm/m	W/m	CCT	LED/m	CUT mm	€
FL230/2700K/05	5 m	1160	14.5	2700K	168	250	292,00
FL230/C/05	5 m	1225	14.5	3000K	168	250	292,00
FL230/N/05	5 m	1245	14.5	4000K	168	250	292,00
FL230/2700K/20	20 m	1160	14.5	2700K	168	250	1056,00
FL230/C/20	20 m	1225	14.5	3000K	168	250	1056,00
FL230/N/20	20 m	1245	14.5	4000K	168	250	1056,00

Accessori disponibili, da ordinare separatamente

Codice	Descrizione	€
KIT/FL230/CLIP	Kit composto da n. 2 clip in alluminio lunghezza 25mm + 2viti	5,50
KIT/FL230/TAPPI	Kit composto da 1 tappo con foro + 1 tappo senza foro + 1 fusibile di protezione +500mm cavo di alimentazione	15,10
PROFILO/FL230	Profilo di alluminio da 1m	16,50
PROFILO/FL230/2M	Profilo di alluminio da 2m	30,00



PROFILO/FL230

Scegliere l'unità di gestione, da ordinare separatamente

Codice	Descrizione	€
5862/TRIAC/230V	Centralina dimmerabile TRIAC	85,10
5719	Dimmer PUSH	305,00
5973/DALI/230V	Interfaccia DALI	140,00
5919	Dimmer Bluetooth CASAMBI	234,50



AGENZIE

PIEMONTE E VALLE D'AOSTA

Sorit Illuminazione

Corso C.G. Allamano 34 - 10095 Grugliasco (TO)
Tel. +39 011 7397824

E-mail: info@agsorit.com

Sito web: www.agsoritilluminazione.com

-

Italo Florio: +39 331 1765748

Matteo Volpe: +39 349 3553378

Marco Giuliani: +39 346 3714775

LOMBARDIA

Agenzia Fariello

Via G. Mangano n. 11/13 - 25045 Castegnato (BS)

Tel: +39 030 611860

Fax: +39 030 6812547

E-mail: info@agfariello.it

E-mail: tecnico@agfariello.it

Sito web: www.agfariello.it

-

Vincenzo Fariello: +39 335 7056320

TRIVENETO

Ares s.n.c. di Serafini & Tagliapietra P. & C.

Via Panà, 56/B - 35027 Noventa Padovana (PD)

Tel: +39 049 717237

E-mail: agenzia@arimet.it

Sito web: www.arimet.it

LIGURIA

Sorit Illuminazione

Corso C.G. Allamano 34 - 10095 Grugliasco (TO)

Tel. +39 011 7397824

E-mail: info@agsorit.com

Sito web: www.agsoritilluminazione.com

-

Italo Florio: +39 331 1765748

Matteo Volpe: +39 349 3553378

Marco Giuliani: +39 346 3714775

EMILIA ROMAGNA e SAN MARINO

B & Q Illuminotecnica srl

Blocco 16 via dei Tintori 94 - Centergross

40050 Funo di Argelato (Bo)

Tel: +39 051 861445

Fax: +39 051 862999

E-mail: info@bqsrl.it

-

Adriano Querciagrossa: +39 348 7813992

Lorenzo Pierini: +39 348 7813993

Daniele Molinari: +39 348 0306938

Mattia Grazi: +39 388 4479463

Tartari Lorenzo: +39 351 7584637

TOSCANA

Chelini Illuminotecnica di Chelini Filippo

Via V. Emanuele, 33 - 50041 Calenzano (FI)

Tel: +39 055 8811208

E-mail: info@cheliniilluminotecnica.it

Sito web: www.cheliniilluminotecnica.it

-

Filippo Chelini: +39 335 6109402

Daniele Cammelli: +39 335 6118944

Paolo Nuzzolese: +39 338 6250103

UMBRIA

Agenzia Marozzi di

Marozzi Francesco e Maurizio & C. S.a.s.

Via Virgilio, 47 - 64016 Sant'Egidio alla Vibrata (Te)

Tel: +39 0861 840215

E-mail: info@agenziamarozzi.it

Sito web: www.agenziamarozzi.it

-

Francesco Marozzi: +39 335 8445285

Maurizio Marozzi: +39 335 6444751

MARCHE, ABRUZZO, MOLISE

Agenzia Marozzi di

Marozzi Francesco e Maurizio & C. S.a.s.

Via Virgilio, 47 - 64016 Sant'Egidio alla Vibrata (Te)

Tel: +39 0861 840215

E-mail: info@agenziamarozzi.it

Sito web: www.agenziamarozzi.it

-

Francesco Marozzi: +39 335 8445285

Maurizio Marozzi: +39 335 6444751

LAZIO

Rimes Group

Via Arturo Mercanti, 2

00148 Roma

Tel: +39 06 83651059

E-mail: info@rimesgroup.it

E-mail: preventivi@rimesgroup.it

E-mail: ordini@rimesgroup.it

-

Rimes Lighting: +39 327 1231663

CAMPANIA

Agenzia Cirillo di Simona Cirillo

Via Femiano, 6 - 81030 Lusciano (CE)

E-mail: simona@agenziacirillo.it

E-mail: denovellisnicola1982@gmail.com

E-mail: nicoladn@agenziacirillo.it

-

Giuseppe Cirillo: +39 335 7461400

Nicola De Novellis: +39 393 1941982

WhatsApp (Agenzia): +39 338 2002950

PUGLIA E BASILICATA

I.LOPEZ R.TALAMONA s.n.c.

Via Trieste, 45 - 70010 Capurso (BA)

Tel: 39 080 4550740

E-mail: info@lopeztalamona.it

-

Pino Lopez: +39 335 5493000

Roberta Talamona: +39 337 821029

Luca Lopez: +39 338 4252141

CALABRIA

Michele Orlando

Via Milano, 13 - 87040 Castrolibero (CS)

Tel: +39 0984 858111

Fax: +39 0984 858111

E-mail: orlandoagenzia@gmail.com

-

Michele Orlando: +39 392 8194732

SICILIA

Unilight s.n.c.

Via IV Novembre, 11

95030 Sant'Agata Li Battiati, Catania (CT)

Tel: +39 095 7254581

E-mail: unilightsnc@gmail.com

E-mail: francescolenzo@gmail.com

E-mail: samuele.locastro@gmail.com

E-mail: giuseppebasile@elettropromozioni.it

-

Francesco Lenzo: +39 338 8156854

Samuele Lo Castro: +39 327 3784992

Giuseppe Basile: +39 348 6705054

SARDEGNA

Paolo Lo Cicero Rappresentanze

Porto Marano - BOX 3 - 07020 Golfo Aranci (SS)

E-mail: aglocicero@gmail.com

-

Paolo Lo Cicero: +39 338 8946210



Via A.G. Eiffel
100-00148 Roma, Italia

+39 06 65 00 25 24

info@nobile.it

nobile.it

Rev. 02 - Maggio 2026

 By INOVARA